

KX-01



Aye Kids

INSTANT PRINT KINDERCAMERA

Handleiding



AyeWay B.V.
Postbus 47
1906ZG LIMMEN

CE RoHS

Inleiding

Bedankt voor het kiezen van een van onze AyeKids producten. Volg te allen tijde de veiligheidsinstructies voor een veilig gebruik. Mochten er vragen zijn over het product, neem dan contact met ons op:



Email:
klantenservice@ayekids.nl



Whatsapp:
0619190770



Telefoon:
073 20 91 601

Inhoudsopgave

Inleiding	1
Inhoudsopgave	1
Waarschuwingen	2
Algemeen	2
Personen en gebruik	3
Elektriciteit	4
Ontvangst zending & inhoud pakket	5
Producteigenschappen en technische specificaties	7
Opslag	13
Problemen oplossen	13
Garantie	14
Recycling	14
Disclaimer	14

Waarschuwingen



Zorg ervoor dat het verpakkingsmateriaal niet in de handen van kinderen komt. Zij kunnen erin stikken!



Lees voor gebruik de instructies zorgvuldig door en bewaar ze op een veilige plaats!

Algemeen

- ▶ Wees je bewust van de risico's en gevolgen van verkeerd gebruik van de Instant print kindercamera. Verkeerd gebruik van de Instant Print Kinder Camera kan leiden tot persoonlijk letsel en schade aan het apparaat of producten die erop zijn aangesloten.
- ▶ Kinderen en mensen met een lichamelijke of geestelijke handicap, of mensen die geen ervaring met of kennis over het apparaat hebben, mogen de Instant Print Kinder Camera, niet gebruiken. Gebruik van het apparaat is alleen toegestaan als er een begeleider aanwezig is die verantwoordelijk is voor de veiligheid van de gebruiker.
- ▶ Gebruik de Instant Print Kinder Camera alleen voor de in deze handleiding aangegeven doeleinden
- ▶ Als de Instant Print Kinder Camera niet goed werkt, gebruik hem dan niet en neem contact op met de AyeWay B.V. klantenservice.
- ▶ De Instant Print Kinder Camera is bedoeld voor privégebruik en niet voor commercieel gebruik.
- ▶ Als je de Instant Print Kinder Camera niet gebruikt zet je hem uit en haal je de stekker uit het stopcontact.
- ▶ NIET aan het snoer trekken om het los te koppelen
- ▶ Beweeg het apparaat NIET door aan het snoer te trekken of het snoer te verdraaien.
- ▶ Zorg ervoor dat je NIET over de kabel struikelt en dat de kabel NIET geknikt, gedraaid of vastzit.
- ▶ Sluit de wisselstroomadapter alleen aan als het toestel uitgeschakeld is.

- ▶ Gebruik de Instant Print Kinder Camera NIET als je ongewone bewegingen of geluiden opmerkt.
- ▶ Gebruik de Instant Print Kinder Camera NIET als de voedingskabel beschadigd is of als er een stroomstoring is, als het apparaat niet goed werkt, als het is gevallen of in het water is gevallen, of als het beschadigd is.
- ▶ Gebruik en bewaar de Instant Print Kinder Camera op een droge plaats en houd hem uit de buurt van olie en vet.
- ▶ Gebruik de Instant Print Kinder Camera NIET tijdens het baden of douchen. Laat de Instant Print Kinder Camera NIET in de badkuip of gootsteen vallen. Houd de Instant Print Kinder Camera uit de buurt van water.
- ▶ Gebruik en bewaar de Instant Print Kinder Camera NIET op hete oppervlakken, in of bij koelapparatuur of warmtebronnen, zoals elektrische kachels, radiatoren of ovens.
- ▶ Gebruik en bewaar de Instant Print Kinder Camera NIET op plaatsen met sterke trillingen, stof, rook, chemische en bijtende stoffen of giftige gassen.
- ▶ Gebruik het apparaat NIET als de kabels gebroken zijn. Haal de stekker alleen met droge handen uit het stopcontact als het apparaat is uitgeschakeld en niet meer wordt gebruikt om elektrische lekkage, schokken of brand te voorkomen.
- ▶ Sluit alleen aan op goed geaarde stopcontacten om jezelf te blijven beschermen tegen het risico van elektrische schokken.

Personen en gebruik

- De Instant Print Kinder Camera is niet geschikt voor kinderen jonger dan 3 jaar.
- Houd de Instant Print Kinder Camera uit de buurt van kinderen jonger dan 3 jaar.
- Kinderen ouder dan 3 jaar en mensen met een lichamelijke of geestelijke handicap, of mensen die geen ervaring met of kennis over het apparaat hebben, mogen de Instant Print Kinder Camera niet gebruiken. Gebruik van het apparaat is alleen toegestaan als er een supervisor aanwezig is, die verantwoordelijk is voor de veiligheid van de gebruiker

Gebruik

- Camera Aan/Uit schakelaar en Hoofdmenu (Knop D): Om de camera in of uit te schakelen, houd je deze knop 3 seconden ingedrukt. Om terug te keren naar het hoofdmenu druk je kort op deze knop.
- Foto/Video modus schakelaar (Knop 2): Gebruik deze knop om te schakelen tussen foto- en videomodus. Om een foto te maken of een video op te nemen, druk je op de Sluiterknop (knop 5) nadat je de gewenste modus hebt geselecteerd.
- Print On/Off schakelaar (knop 10): Om een foto af te drukken, zet je eerst de afdrukschakelaar aan.
- Lens van de camera (knop 13): De lens kan handmatig worden gedraaid om te schakelen tussen de voor- en achtercamera.

Onderhoud

- De Instant Print Kinder Camera kan worden schoongemaakt met een licht vochtig microvezeldoekje
- Haal de Instant Print Kinder Camera NIET uit elkaar, als het apparaat niet goed werkt neem dan onmiddellijk contact op met AyeWay B.V., de contactgegevens staan onderaan deze handleiding.
- Als je klaar bent met het opladen van de Instant Print Kinder Camera, haal dan de stekker uit het stopcontact en zorg ervoor dat je de Instant Print Kinder Camera, eerst laat afkoelen. Bewaar de Instant Print Kinder Camera op een droge en schone plaats. Bewaar hem niet bij extreem hoge of lage temperaturen.

Elektriciteit

- ▶▶ Demonteer, repareer of herstel de Instant Print Kinder Camera NIET.
- ▶▶ Dit kan schade aan het toestel veroorzaken. Voor je eigen veiligheid mogen deze onderdelen alleen worden vervangen door erkend onderhoudspersoneel. Stuur Instant Print Kinder Camera altijd naar een servicecentrum voor reparaties om schade en persoonlijk letsel te voorkomen.

- ▶▶ Controleer voordat je de oplader en de Instant Print Kinder Camera aansluit of de op het typeplaatje aangegeven netspanning overeenkomt met die van je lichtnet.
- ▶▶ Gebruik de Instant Print Kinder Camera NIET in de buurt van een bad, douche, zwembad of in de buurt van een (was)bad gevuld met water. Er mogen geen vloeistoffen, warmtebronnen, stof of vuil in de koelopeningen van de motor komen.
- ▶▶ Gebruik het apparaat niet in de buurt van licht ontvlambare stoffen, De groomer kan een vonk opwekken die tot brand of explosies kan leiden.
- ▶▶ Laat het apparaat NIET in contact komen met water.
- ▶▶ Dompel het apparaat NIET onder in water. Als er toch water in of op het apparaat komt, zet het apparaat dan onmiddellijk uit en neem contact op met onze klantenservice.
- ▶▶ Gebruik de Instant Print Kinder Camera niet op een natte huid.
- ▶▶ Raak het apparaat en het netsnoer NIET aan met natte handen.
- ▶▶ Houd het apparaat uit de buurt van vocht, hitte, plaatsen waar de temperatuur relatief hoog is en warmtebronnen zoals ovens.
- ▶▶ Bedek de Instant Print Kinder Camera niet als deze aan staat.
- ▶▶ Leg nooit kussens of dekens op of tegen het apparaat.
- ▶▶ Dit kan leiden tot persoonlijk letsel of schade aan het apparaat. Laad het apparaat alleen op met de door AyeWay B.V. geleverde lader.

Ontvangst zending & inhoud verpakking

Controleer of je pakket compleet is als je het ontvangt. Als er iets ontbreekt, neem dan contact met ons op (zie laatste pagina). Als de apparatuur beschadigd lijkt, dien dan onmiddellijk een klacht in bij de vervoerder en geef de leverancier een gedetailleerde beschrijving van de schade. Bewaar de beschadigde verpakking om je klacht te staven.

Denk je dat je iets mist? Neem dan contact op



Email:
klantenservice@ayekids.nl



Whatsapp:
0619190770

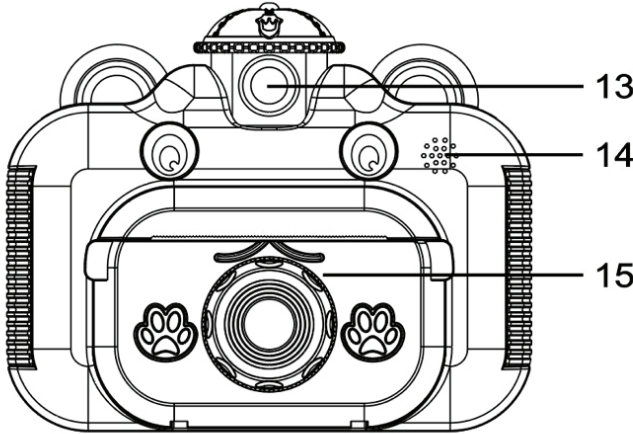
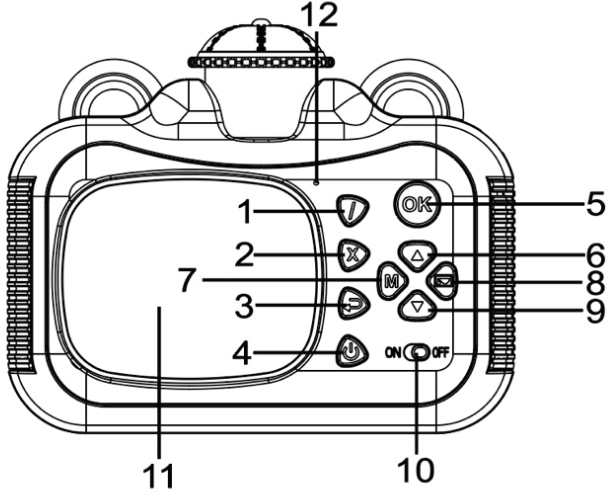


Telefoon:
073 20 91 601

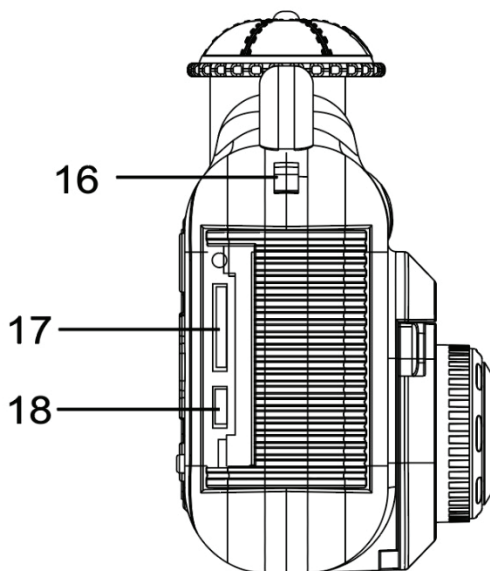
Inhoud van de verpakking



Producteigenschappen en technische specificaties



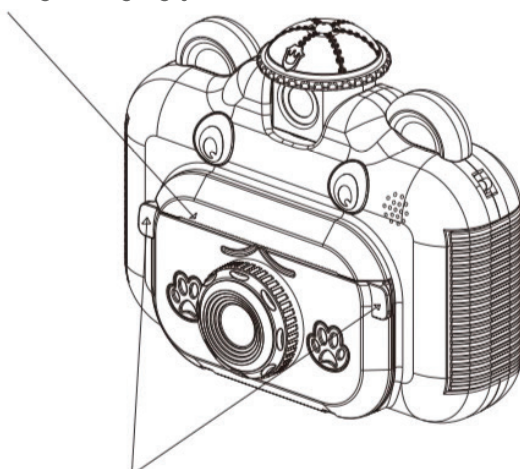
1	Schakel tussen foto- en videomodus	10	In-/uitschakelen van de afdrufunctie
2	Foto's of video's verwijderen	11	Beeldscherm
3	Terug naar het vorige scherm	12	Microfoon
4	In-/uitschakelen en toegang tot het hoofdmenu	13	Camera
5	Maak een foto of neem een video op en bevestig de selectie	14	Spreker
6	Scroll omhoog of verklein de afbeelding	15	Papiervakdeur
7	Klap naar links om de fotostickermodus te openen door op de fotostaat te drukken	16	Lanyard poort
8	Klap naar rechts om het fotoalbum te openen	17	Geheugenkaartsleuf
9	Scroll naar beneden of vergroot de afbeelding	18	Oplaadpoort



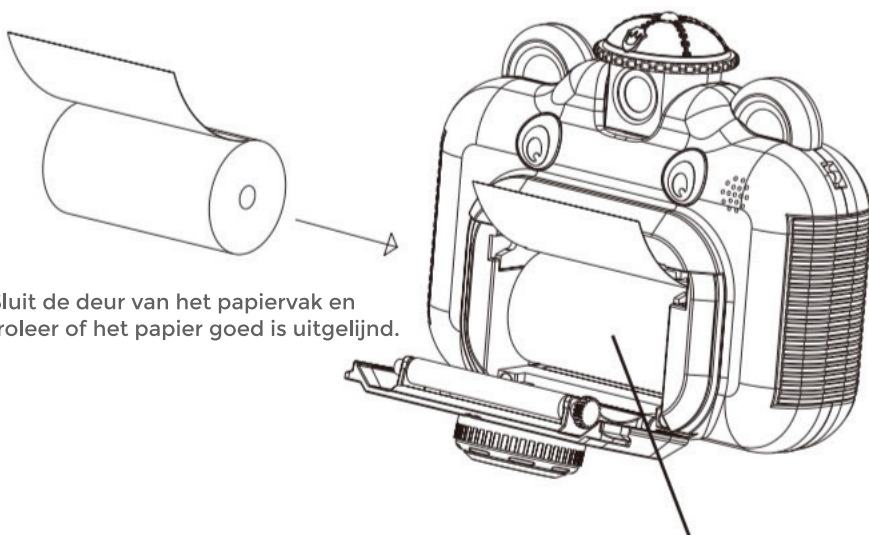
Specificaties	Details
Bedrijfsspanning:	7.4 V
Bedrijfsstroom:	150mA.
Bedrijfsstroom afdrukken:	2A
Laadstroom:	2A
Oplaadspanning:	5V
Type media:	MicroSD

Installatie en vervanging van afdruppapier:

Scheur het fotopapier langs de zigzaglijn.



Til de twee paperclips op om de deur van het papiercompartiment te openen.

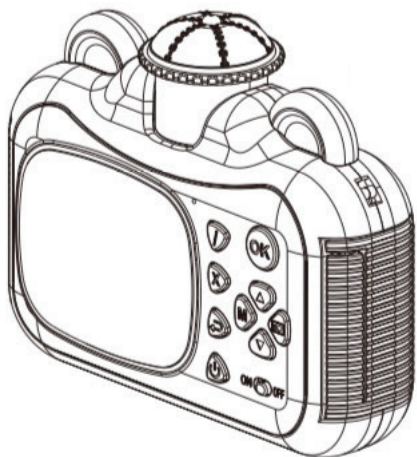


Sluit de deur van het papiervak en controleer of het papier goed is uitgelijnd.

Plaats het afdrukpapier in het vak met de afdrukzijde naar beneden, zoals aangegeven in de instructies.



Om over te schakelen naar de frontcamera draai je de hoed 180 graden met de klok mee.



Opmerking: dat de hoed slechts een rotatie van 180 graden ondersteunt, dus vermijd het gebruik van overmatige kracht

SD-kaart installatie en opmerkingen:

- 1 Om de SD-kaart te plaatsen, zorg je ervoor dat je hem in de juiste richting plaatst totdat hij vastzit in de kaartsleuf. Als je de SD kaart verwijdert, druk dan zachtjes op de kaart en wacht tot hij eruit springt voordat je hem verwijdert. Gebruik een C10 of hogere high-speed kaart, en vermijd het plaatsen of verwijderen van de kaart terwijl het apparaat werkt om schade aan het apparaat en de geheugenkaart te voorkomen.
- 2 Let erop dat je de SD-kaart in de juiste richting plaatst om beschadiging van het apparaat, de SD-kaart en de kaartsleuf te voorkomen.
- 3 Na het plaatsen van de SD kaart in de machine, wordt deze ingesteld als standaard opslagapparaat, en de gegevens op de originele SD kaart zijn mogelijk niet leesbaar. Het is aan te bevelen eerst een back-up van de gegevens te maken.
- 4 Als de SD-kaart niet compatibel is met de machine, probeer dan de formatteringsoptie in het interne geheugenmenu te gebruiken om de SD-kaart te formatteren, of gebruik een andere SD-kaart die compatibel is met de machine.

Opladainstructies:

- 1 Tijdens het opladen blijft het indicatielampje branden, en het gaat uit als het apparaat volledig is opgeladen.
- 2 Bij een probleem met de ingangsoverspanning, uitgangsonderspanning, uitgangskortsluiting, chipovertemperatuur of batterijaansluiting knippert de indicator met een frequentie van 1,3HZ.
- 3 Het duurt ongeveer 70-140 minuten om de batterij volledig op te laden.

Batterijgebruik en veiligheidsmaatregelen:

Dit apparaat heeft een ingebouwde 7,4V/1200mAh polymeerbatterij die niet kan worden verwijderd of vervangen. Als de batterij beschadigd is, neem dan contact op met de verkoper voor reparatie. De batterij moet onder toezicht van een volwassene worden opgeladen, en de speelgoedgeschakelaar moet tijdens het opladen worden uitgeschakeld. De voedingsklemmen mogen niet worden kortgesloten, en er mogen niet meer dan het aanbevolen aantal apparaten worden aangesloten, noch hoger dan de aanbevolen spanning (aanbevolen adapterspecificaties: DC5V 2000mA).

Inspecteer tijdens het gebruik regelmatig de behuizing van de draadstekker en andere onderdelen op beschadigingen. Als er schade wordt gevonden, stop dan met het gebruik van het apparaat totdat het gerepareerd is. Wanneer het speelgoed langere tijd niet wordt gebruikt, laad de batterij dan volledig op voordat je de stroomschakelaar uitschakelt.

Waarschuwingen:

- ▶▶ Dit product bevat kleine onderdelen die verstikkingsgevaar kunnen opleveren en is niet geschikt voor kinderen jonger dan 3 jaar.
- ▶▶ Dompel de batterij niet onder in water, en neem voorzorgsmaatregelen tegen vocht en explosie.
- ▶▶ Houd het speelgoed uit de buurt van vuurbronnen.
- ▶▶ Demonteer of verander de batterij niet zonder toestemming.
- ▶▶ Dit product moet onder direct toezicht van een volwassene worden gebruikt.
- ▶▶ Dit speelgoed wordt niet aanbevolen voor kinderen jonger dan 3 jaar.
- ▶▶ Gebruik alleen de aanbevolen transformator voor het speelgoed.
- ▶▶ Transformers zijn geen speelgoed.
- ▶▶ Belangrijke informatie staat op de verpakking en moet worden bewaard.

Retourneren

- Wil je het product terugsturen omdat het niet werkt? Neem dan eerst contact met ons op via e-mail of via de telefoon. Wij zullen je helpen het probleem op te lossen.
- Wil je het product om een andere reden terugsturen? Zorg er dan voor dat het product geen gebruikssporen vertoont en in de originele verpakking wordt geretourneerd.

Opslag

Zorg ervoor dat je de stekker van de Instant Print Kinder Camera uit het stopcontact haalt als je hem niet gebruikt, en laat de Instant Print Kinder Camera eerst afkoelen. Bewaar de Instant Print Kinder Camera op een droge en schone plaats. Bewaar hem niet bij extreem hoge of lage temperaturen.

Wikkel het snoer nooit om het apparaat, hierdoor kan het snoer beschadigd raken of breken. Behandel het snoer voorzichtig en trek niet aan het snoer, verdraai het snoer niet en zet niet te veel druk op het snoer, vooral niet als de stekker in het stopcontact zit.

Veelgestelde vragen

- Hoe lang duurt het voordat de instant print camera een fysieke kopie van een foto maakt nadat hij is genomen?
 - **Onmiddellijk**
- Wat voor soort film gebruikt de instant print camera, en hoeveel afdrukken kun je uit één cartridge halen?
 - **Thermisch papier afdrukken, elke rol papier is ongeveer 2.2in × 29.5ft en kan ongeveer 80-100 foto's afdrukken, de hoeveelheid is genoeg voor kinderen om te vervangen en lange tijd te gebruiken.**
- Kun je de belichting en scherpstelling op de instant print camera regelen, of gaat alles automatisch?
 - **Instelbare brandpuntsafstand, in- en uitzoomen, autofocus**
- Hoe duurzaam is de instant print camera, en is hij bestand tegen vallen of blootstelling aan de elementen?
 - **Kindvriendelijk, licht en schokbestendig**
- Zijn er speciale functies of standen die de instant print camera heeft, zoals filters, dubbele belichting, of de mogelijkheid om meerdere kopieën van dezelfde foto tegelijk af te drukken?
 - **Kinderen kunnen meer doen dan alleen foto's maken met de ingebouwde 19 Fun Photo Frame en filters om hun fantasie en creativiteit uit te breiden. En ze kunnen de afgedrukte foto's versieren en kleuren met de meegeleverde 12 kleurstiften en kinderen kunnen hun foto's ook op boeken, fotoalbums enz. plakken.**

Garantie

- ▶▶ Wij geven 1 jaar garantie op onze producten. De klant moet een bewijs van aankoop kunnen tonen en de garantie moet binnen een periode van 1 jaar vanaf de aankoopdatum gelden. De garantie geldt niet voor:
 - ▶▶ voor schade veroorzaakt door onjuist gebruik
 - ▶▶ voor versleten onderdelen
 - ▶▶ Voor gebreken waarvan de klant op de hoogte was op het moment van aankoop
 - ▶▶ In geval van gebreken door eigen schuld van de klant
 - ▶▶ Voor schade aan derden.

Recycling

Gooi het Instant print kindercamera aan het einde van de levensduur niet bij het gewone afval, maar lever het in bij een door de overheid aangewezen afvalverwerkingsbedrijf voor recycling. Het symbool geeft aan dat je dit product niet bij het gewone afval mag gooien.

Disclaimer

- Wij hebben er alles aan gedaan om ervoor te zorgen dat de informatie in dit document volledig, nauwkeurig en actueel is. De fabrikant aanvaardt geen aansprakelijkheid voor de gevolgen van fouten buiten zijn schuld om. Bijvoorbeeld een fout door verkeerd gebruik van het product zoals eerder in deze handleiding vermeld. Hoewel we redelijke inspanningen hebben geleverd om dit document zo nauwkeurig en bruikbaar mogelijk te maken, geven we geen uitdrukkelijke of impliciete garantie voor de nauwkeurigheid of volledigheid van de betreffende informatie.
- Wijzigingen voorbehouden, specificaties kunnen zonder kennisgeving worden gewijzigd.
- Wij geloven in de kwaliteit van onze producten en streven naar de hoogste productveiligheid voor onze klanten. Onze producten zijn daarom CE gemarkeerd en hebben daarmee de strenge, Europese keuringen doorstaan. Dit product is dus veilig te gebruiken. Ben je niet tevreden met je aankoop? We zoeken graag samen naar een passende oplossing.



Aye Kids

Instant Print Kindercamera

CE RoHS 



Email:
klantenservice@ayekids.nl



Telefoon:
073 20 91 601



Whatsapp:
0619190770