

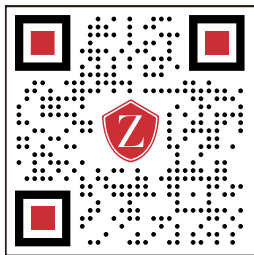
 **TurboTronic**[®]
House Electronics

AQUAVAC
Professional Spot Vacuum Cleaner

HANDLEIDING



**BEKLEDING & TAPIJTREINIGER
TT-AQV600**















Hartelijk dank voor het kopen van **AquaVac** draagbare bekleding- en tapijtreiniger van **TurboTronic®** .

AquaVac tapijtreiniger verwijdert effectief vlekken uit bekleding door een combinatie van een krachtig zuigvermogen en diep hygiënische reinigingshulpmiddelen met een speciaal samengestelde reinigungsoplossing voor alledaagse vlekken.

SPECIFICATIE

Product	TAPIJTREINIGER
MODEL	TT-AQV600
AC-INGANGSSPANNING	220~240V
FREQUENTIE	5060 Hz
VERMOGEN	400W
CWT CAPACITEIT	1.6L
DWT CAPACITEIT	0.48L
WATERDICHT	IPX4
MASS	Ca. 3.7KG

SYMB	ATTENTIE
	Let op.
	Lees de bedieningshandleiding.
	Risico op brand.
	Risico op elektrische schokken.
	Niet blootstellen aan regen.
	Binnen bewaren.
	Tapijt niet overschuimen. Alleen gebruiken op tapijt dat bevochtigd is door het reinigingsproces.
	Haal de stekker uit het stopcontact voor onderhoud.
	Niet invriezen.
	Bescherming tegen bewegende delen.
	Bij gebruik van warm water, temperatuur tot 30 °C.
	Dit symbool op het product en/of begeleidende documenten betekent dat gebruikte elektrische en elektronische producten niet gemengd mogen worden met algemeen huishoudelijk afval. Voor een juiste verwerking, terugwinning en recycling dient u dit product naar de aangewezen inzamelpunten te brengen. Neem contact op met uw gemeente voor meer informatie over het dichtstbijzijnde inzamelpunt.

BELANGRIJKE VEILIGHEIDSINSTRUCTIES

Lees alle veiligheidsinstructies voordat u dit apparaat gebruikt.

Bij het gebruik van elektrische apparatuur moeten basisvoorzorgen in acht worden genomen, waaronder:



WAARSCHUWING

Om het risico op brand, elektrische schokken of letsel te beperken, dient u de volgende voorschriften in acht te nemen:

- Dit apparaat kan worden gebruikt door kinderen ouder dan 8 jaar en met een lichamelijke, zintuiglijke of mentale beperking of door onervaren en ongeschoolde personen, op voorwaarde dat ze onder toezicht staan of worden geïnformeerd over het veilige gebruik van het apparaat en de bijbehorende gevaren. Kinderen mogen niet zonder toezicht schoonmaken en gebruikersonderhoud uitvoeren.
- Kinderen moeten onder toezicht staan om ervoor te zorgen dat ze niet met dit apparaat spelen.
- Haal de stekker van het apparaat uit het stopcontact als u het niet gebruikt en voordat u het apparaat gaat reinigen of onderhoud, of als uw apparaat is uitgerust met een hulpgereedschap met beweegbare borstels. Haal de stekker van het gereedschap uit het stopcontact voordat u het aansluit of loskoppelt.
- Niet onderdompelen in water of vloeistof.
- Zorg ervoor dat haar, losse kleding, vingers en lichaamsdelen uit de buurt blijven van de openingen en bewegende delen van het apparaat en de accessoires.
- Als het netsnoer beschadigd is, moet het worden vervangen door de fabrikant of diens vertegenwoordiger, of een vergelijkbaar gekwalificeerd persoon om gevaar te vermijden.
- Laat dit apparaat niet door de kabel drukken.
- Gebruik geen beschadigde kabels of stekkers.
- Trek nooit aan kabels of til apparatuur nooit op aan kabels, gebruik kabels nooit als handgrepen, knijp nooit in kabels bij het sluiten van deuren en trek nooit aan kabels aan scherpe randen of hoeken.
- Zorg ervoor dat de kabels uit de buurt blijven van verwarmde oppervlakken.
- Laat het apparaat niet onbeheerd achter als de stekker in het stopcontact zit.
- Zorg ervoor dat u het apparaat aansluit op een goed geaard stopcontact. Breng geen wijzigingen aan in de geaarde stekker.
- Voordat u de stekker uit het stopcontact haalt, moet u in de stekker knijpen in plaats van in de kabel.
- Houd de stekker of het apparaat niet vast met natte handen.
- Schakel alle bedieningselementen uit voordat u de stekker uit het stopcontact haalt.
- Plasticfolie kan gevaar opleveren. Kinderen moeten uit de buurt van plasticfolie blijven om verstikking te voorkomen.
- Gebruik het apparaat zoals aangegeven in deze handleiding.
- Als het apparaat niet goed werkt, op de grond is gevallen, beschadigd is, buiten is geplaatst of in het water is gevallen, probeer het dan niet te bedienen maar breng het naar een erkend servicecentrum voor reparatie.
- Steek geen voorwerpen in de openingspositie.
- Gebruik het niet met verstopte openingen; zorg ervoor dat er geen stof, pluizen, haar of iets anders is dat de luchtstroom kan verminderen.
- Wees extra voorzichtig bij het schoonmaken van de trap.
- Veeg geen ontvlambare of brandbare vloeistoffen (zoals benzine) en gebruik dit apparaat niet op plaatsen waar ontvlambare of brandbare vloeistoffen aanwezig kunnen zijn.
- Niet gebruiken om giftige stoffen op te vegen (chloorbleekmiddel, ammoniak, afvoerreinigers, enz.).
- Gebruik dit apparaat niet in een afgesloten ruimte met dampen van verf op oliebasis, verfverdunder of bepaalde mottenwerende middelen. stoffen, brandbaar stof of andere explosieve of giftige dampen.
- Niet gebruiken voor het vegen van harde of scherpe voorwerpen, zoals glas, spijkers, schroeven, munten, enz.
- Niet gebruiken voor het opvegen van brandende of rokende voorwerpen zoals sigaretten, lucifers of hete as.
- Niet blootstellen aan regen. Binnen bewaren.
- Na elk gebruik moet het water worden overgegoten. De binnen- en buitenkant van het apparaat moeten worden schoongeveegd.
- Beschadigde onderdelen moeten tijdig worden gemeld voor reparatie. Controleer of de stekker met water gevuld is, zet de schakelaar aan en zet hem vervolgens uit.
- Plaats het apparaat op een vlakke ondergrond.
- Niet opslaan op plaatsen waar ijsvorming kan optreden.

**BEWAAR DEZE VEILIGHEIDSIINSTRUCTIES VOOR TOEKOMSTIG GEBRUIK
ORIGINELE INSTRUCTIES**

Hij is geschikt voor 220-240V, 50-60 Hz wisselstroom.

Dit model is alleen voor thuisgebruik.

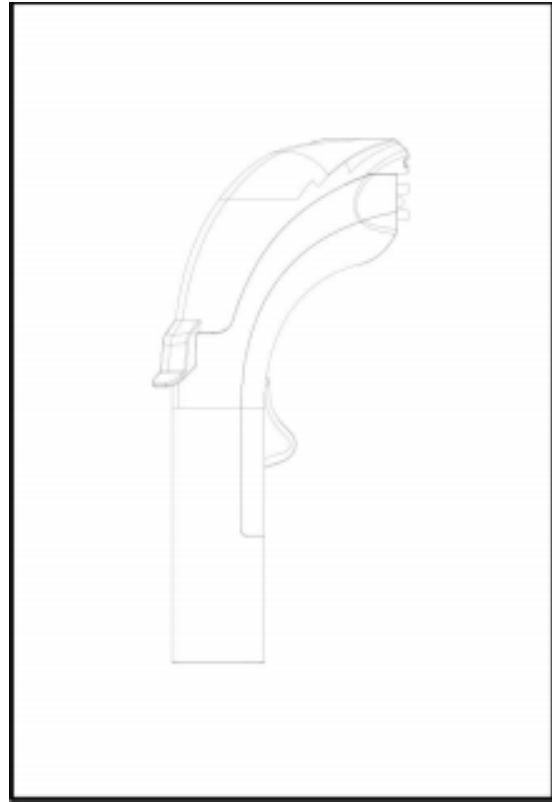
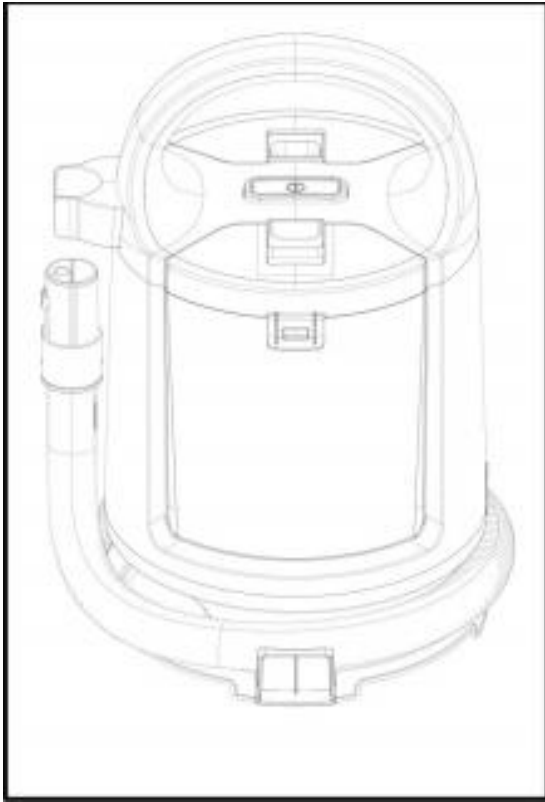
BELANGRIJKE INFORMATIE

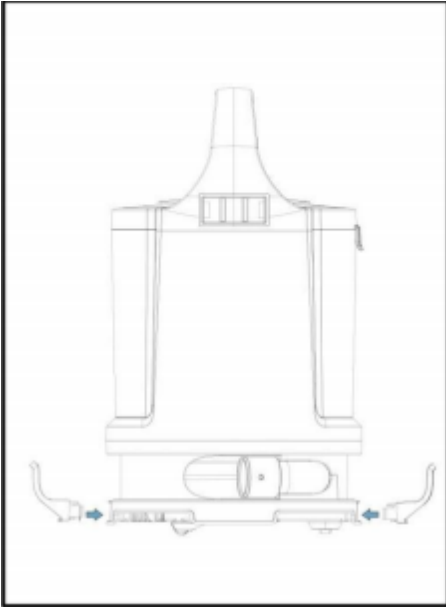
Gebruik een Spot & Stain Low-Foam Cleaner, dit kan een willekeurig zeepmerk uit de winkel zijn.



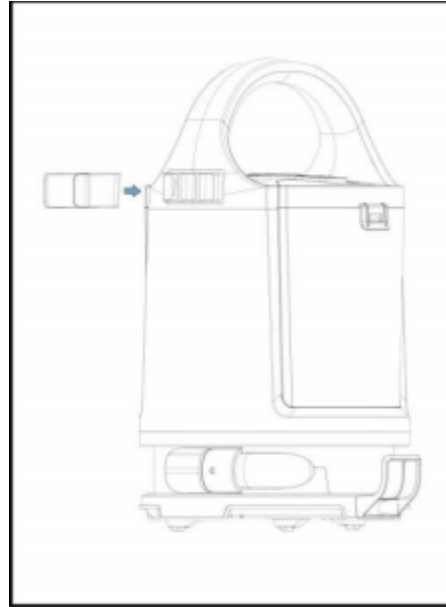
SPRAY, SCRUB, AND LIFT
with powerful suction



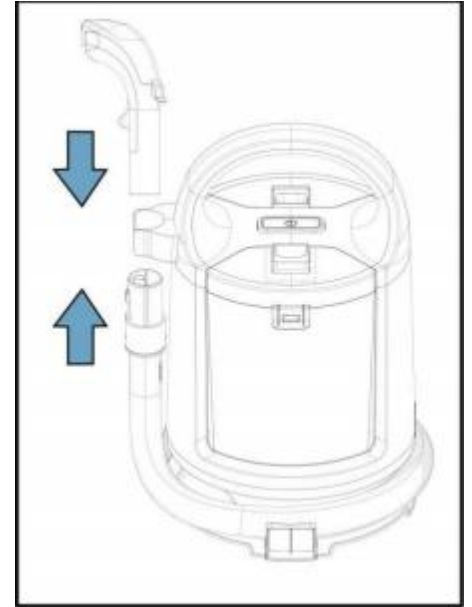




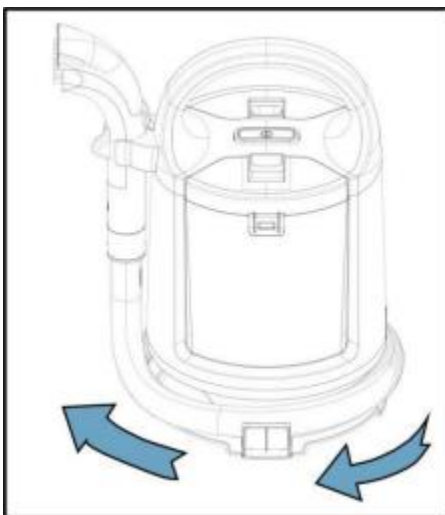
Opbergrek voor accessoires:
opbergmogelijkheid voor slang
en netsnoer.



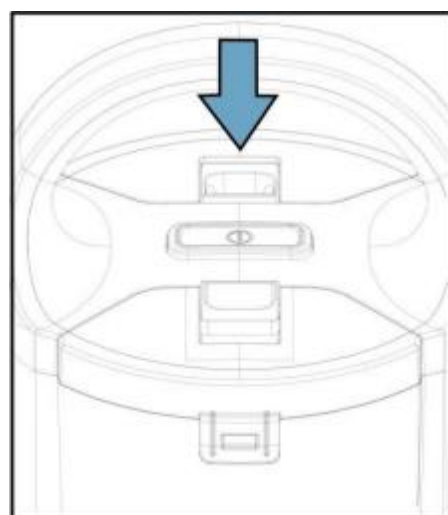
Plaatsing handvatborstel.



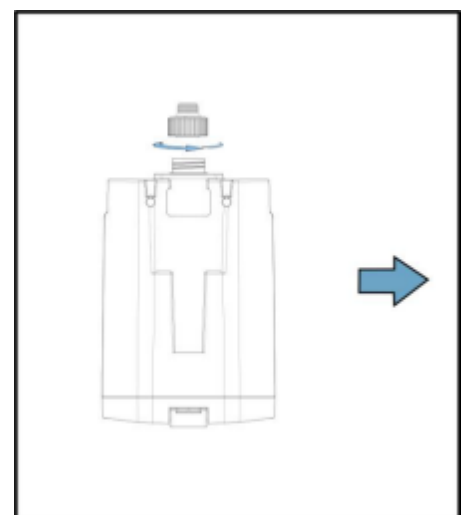
Sluit de steelborstel aan op de
slang en plaats op de
handvatborstel.



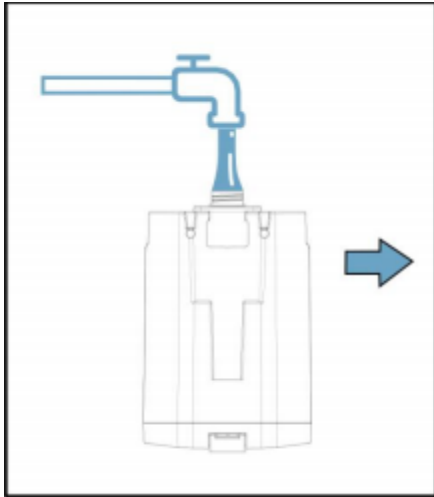
Verwijder de steelborstel en de
slang, klaar voor gebruik.



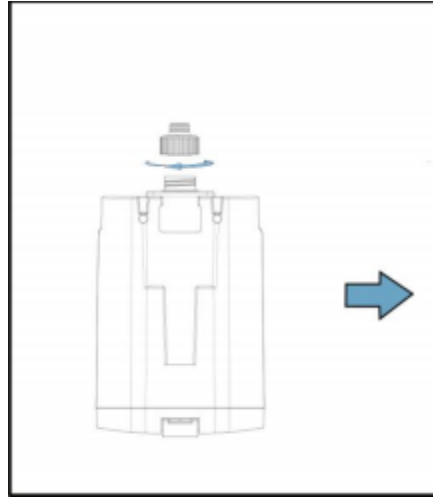
Duw de schakelaar van de
schoonwatertank naar buiten
om de schoonwatertank te
verplaatsen.



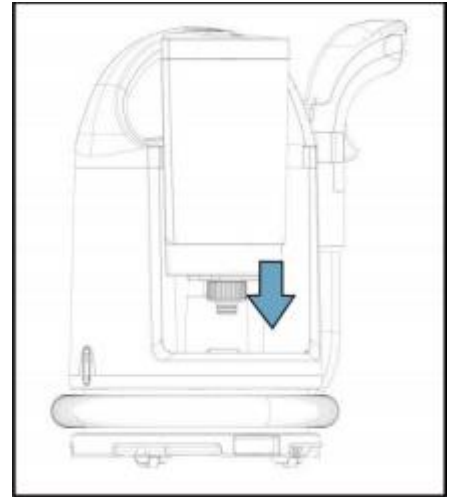
Schroef de dop los, draai
rechtsom naar OPEN en
verwijder het deksel van het
waterreservoir.



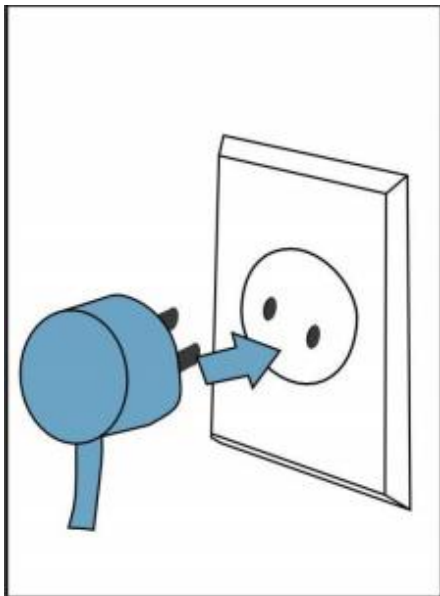
Vul de tank met schoon water en draai het tankdeksel.



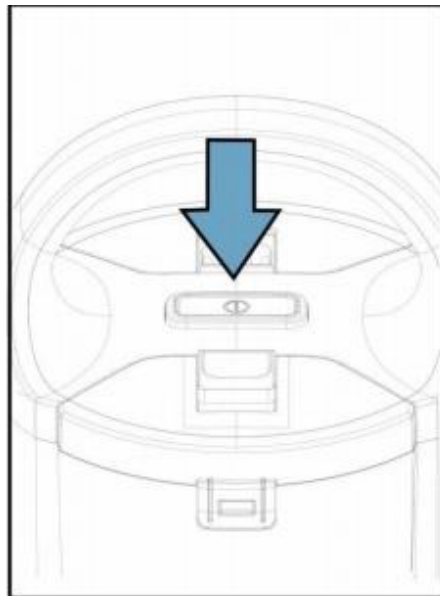
Schroef de dop vast, draai naar links om het deksel van het waterreservoir te sluiten.



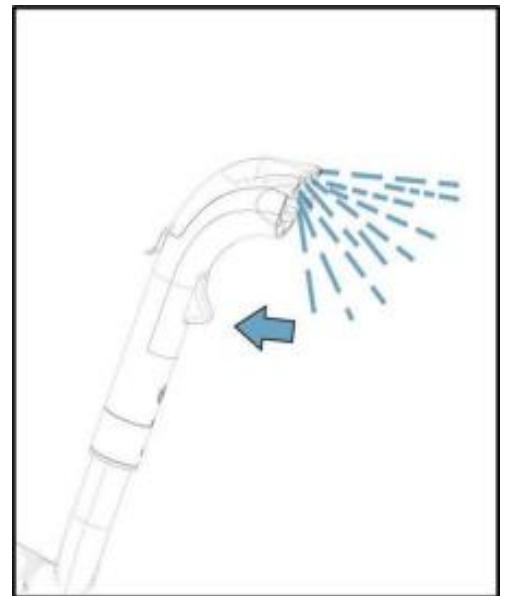
Zet de schoonwatertank in elkaar.



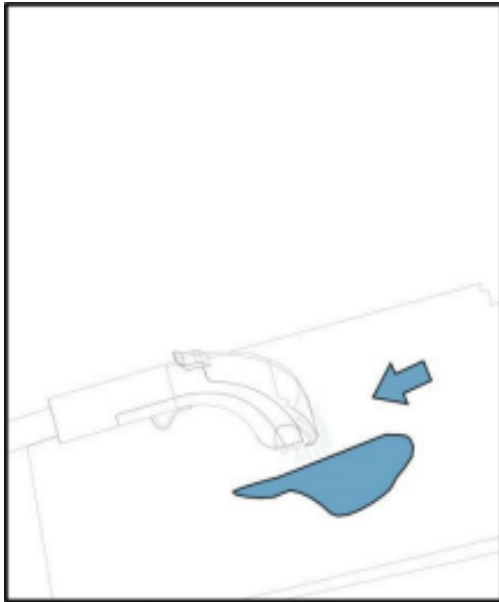
Plug in.



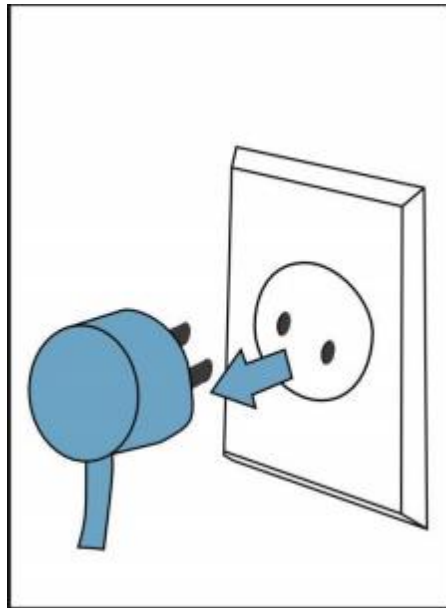
Druk op de knop om in te schakelen.



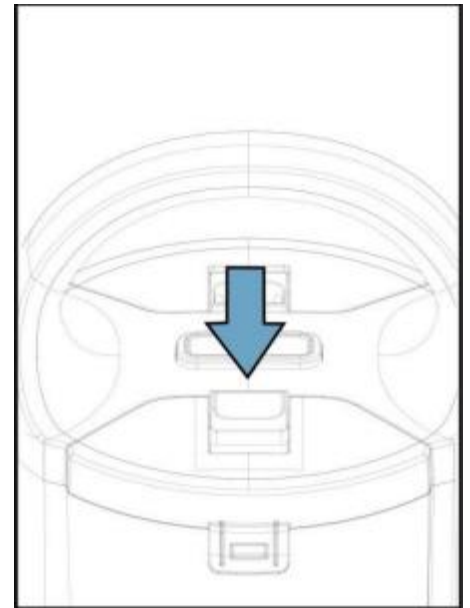
Druk de handgreepschakelaar in om water te laten stromen.



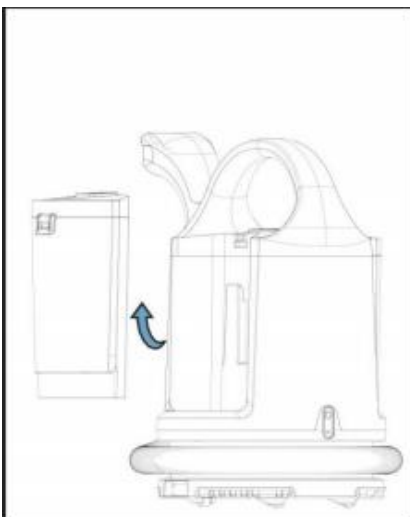
Gebruik de tapijtreiniger op vlekken op bekleding, zoals de bank of tapijt. Trek schoon.



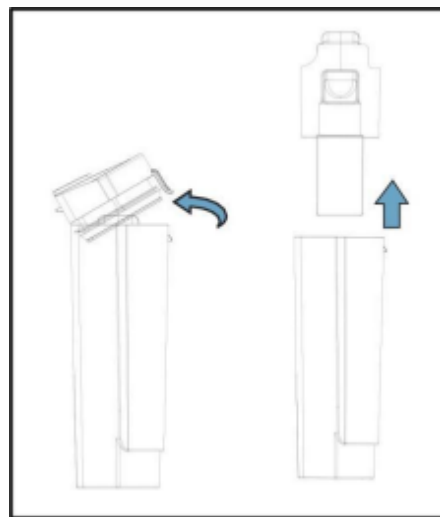
Uitschakelen.



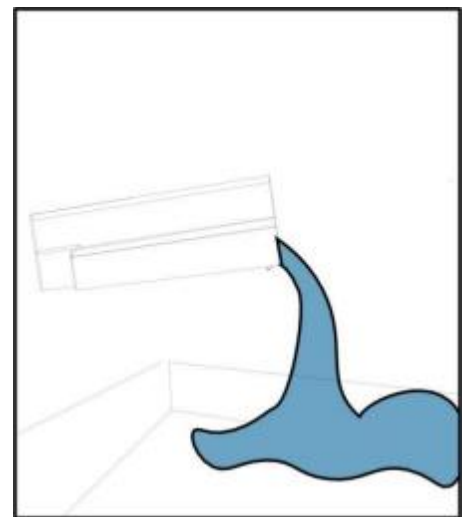
Duw de schakelaar van de schoonwatertank naar buiten om de schoonwatertank te verplaatsen.



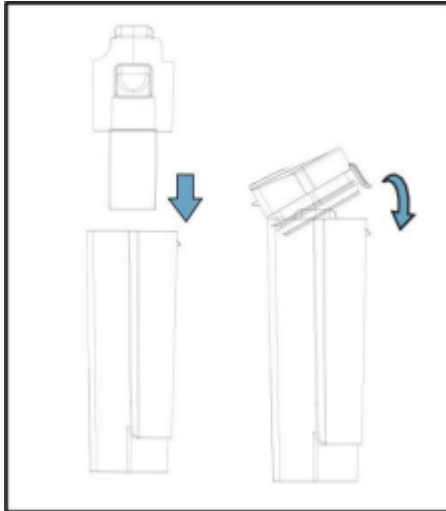
Verwijder het stofwaterreservoir.



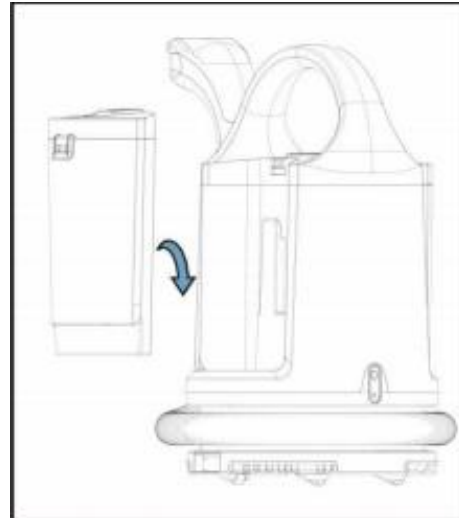
Til het deksel op om de vuilwatertank te verwijderen.



Gooi het vuile water in de gootsteen of het toilet.



Reinig en spoel de vuilwatertank en het deksel onder water om vuil te verwijderen. Plaats het deksel terug om de tank af te sluiten.



Plaats het waterreservoir terug op de machine zodat het vastklikt.

VERWIJDERING VAN OUDE ELEKTRISCHE APPARATEN



De Europese richtlijn 2002/96/EG betreffende afgedankte elektrische en elektronische apparatuur (AEEA) vereist dat oude elektrische huishoudelijke apparaten niet bij het normale ongesorteerde huishoudelijk afval mogen. Oude apparaten moeten apart worden ingezameld om de terugwinning en recycling van de materialen die ze bevatten te optimaliseren en de impact op de volksgezondheid en het milieu te verminderen.

Het symbool van de doorgekruiste "vuilnisbak op wieltjes" op het product herinnert u aan uw verplichting om het apparaat apart in te zamelen wanneer u het weggooit.

Consumenten moeten contact opnemen met hun gemeente of winkelier voor informatie over de juiste verwijdering van hun oude apparaat.

BEPERKTE GARANTIE

De beperkte garantie geldt voor aankopen bij erkende verkopers van **TurboTronic®**.

TurboTronic® Garantiedekking geldt alleen voor de oorspronkelijke eigenaar en voor het oorspronkelijke product en is niet overdraagbaar.

TurboTronic® garandeert dat het apparaat vrij is van materiaal- en fabricagefouten. De beperkte garantie is alleen van toepassing als het apparaat wordt gebruikt onder normale huishoudelijke omstandigheden en wordt onderhouden volgens de vereisten in de gebruikershandleiding, met inachtneming van de volgende voorwaarden en uitsluitingen:

VOOR GARANTIE OF SERVICE NA AANKOOP MOET U ZICH WENDEN TOT EEN DERDE PARTIJ BIJ WIE U HET PRODUCT HEBT GEKOCHT. TURBOTRONIC® BIEDT DE GARANTIE ALLEEN AAN ONZE EXTERNE LEVERANCIERS. AANGEZIEN DIT PRODUCT NIET RECHTSTREEKS BIJ TURBOTRONIC® IS GEKOCHT, MAAR VIA EEN VAN ONZE EXTERNE LEVERANCIERS, DIEN ELK PROBLEEM NA DE AANKOOP, DE KLANTENSERVICE OF HET ONTVANGEN VAN DE GARANTIE UITSLUITEND / RECHTSTREEKS TE WORDEN OPGELOST VIA DE EXTERNE LEVERANCIERS BIJ WIE U HET PRODUCT HEBT GEKOCHT.

Wat valt er onder deze garantie?

1. De originele eenheid en/of niet-verslijtbare onderdelen die als defect worden beschouwd, naar eigen goeddunken van **TurboTronic®**, zullen worden gerepareerd of vervangen.
2. **TurboTronic®** behoudt zich het recht voor om het toestel te vervangen door een toestel van gelijke of hogere waarde.

Wat wordt niet gedekt door deze garantie?

1. Normale slijtage van slijtbare onderdelen (zoals mengvaten, deksels, kopjes, messen, blendervoeten, uitneembare potten, rekken, pannen, enz.), die regelmatig onderhoud en/of vervanging vereisen om de goede werking van uw apparaat te garanderen, worden niet gedekt door deze garantie.
2. Elk apparaat waarmee is geknoeid of dat voor commerciële doeleinden is gebruikt.
3. Schade veroorzaakt door verkeerd gebruik, misbruik, nalatig gebruik, het niet uitvoeren van het vereiste onderhoud (bijv. het niet vrijhouden van de opening van de motorbasis van gemorst voedsel en ander vuil), of schade als gevolg van verkeerd gebruik tijdens transport.
4. Gevolgschade en incidentele schade.
5. Defecten veroorzaakt door niet door **TurboTronic®** geautoriseerde reparateurs. Deze defecten omvatten schade die is veroorzaakt tijdens het verzenden, wijzigen of repareren van het **TurboTronic®** product (of een van de onderdelen ervan) wanneer de reparatie is uitgevoerd door een niet door **TurboTronic®** geautoriseerde reparateur.
6. Producten die buiten Europa worden gekocht, gebruikt of bediend.

Illustraties kunnen afwijken van het daadwerkelijke product.

We streven er voortdurend naar om onze producten te verbeteren, daarom kunnen de specificaties hierin zonder voorafgaande kennisgeving worden gewijzigd.

TurboTronic® en **Z-Line®** zijn geregistreerde handelsmerken van **Z-GLOBAL B.V.B.A®**.

PRINTED IN PRC