

INSTALLATION INSTRUCTION

LED TRACKLIGHT FITTING

TECHNICAL DATA:

MODEL	VT-11016
MAX RATED LOAD	35W
BASE	GU10 [Bulb not included]
DIMENSION	Ø55x220mm
MATERIAL	ALUMINUM+PC
INPUT POWER	AC: 220-240V, 50Hz



3 YEARS WARRANTY



INTRODUCTION & WARRANTY

Thank you for selecting and buying V-TAC product. V-TAC will serve you the best. Please read these instructions carefully before starting the installation and keep this manual handy for future reference. If you have any another query, please contact our dealer or local vendor from whom you have purchased the product. They are trained and ready to serve you at the best. The warranty is valid for 3 years from the date of purchase. The warranty does not apply to damage caused by incorrect installation or abnormal wear and tear. The company gives no warranty against damage to any surface due to incorrect removal and installation of the product. The products are suitable for 10-12 Hours Daily operation. Usage of product for 24 Hours a day would void the warranty. This product is warranted for manufacturing defects only.

WARNING!

1. Please make sure to turn off the power before starting the installation.
2. Installation should only be done by a certified electrician.
3. Proper grounding should be ensured throughout the installation.
4. For indoor use only.

IN CASE OF ANY QUERY/ISSUE WITH THE PRODUCT, PLEASE REACH OUT TO US AT: SUPPORT@V-TAC.EU FOR MORE PRODUCTS RANGE, INQUIRY PLEASE CONTACT OUR DISTRIBUTOR OR NEAREST DEALERS. V-TAC EUROPE LTD. BULGARIA, PLOVDIV 4000, BULL.L.KARAVELOW 9B

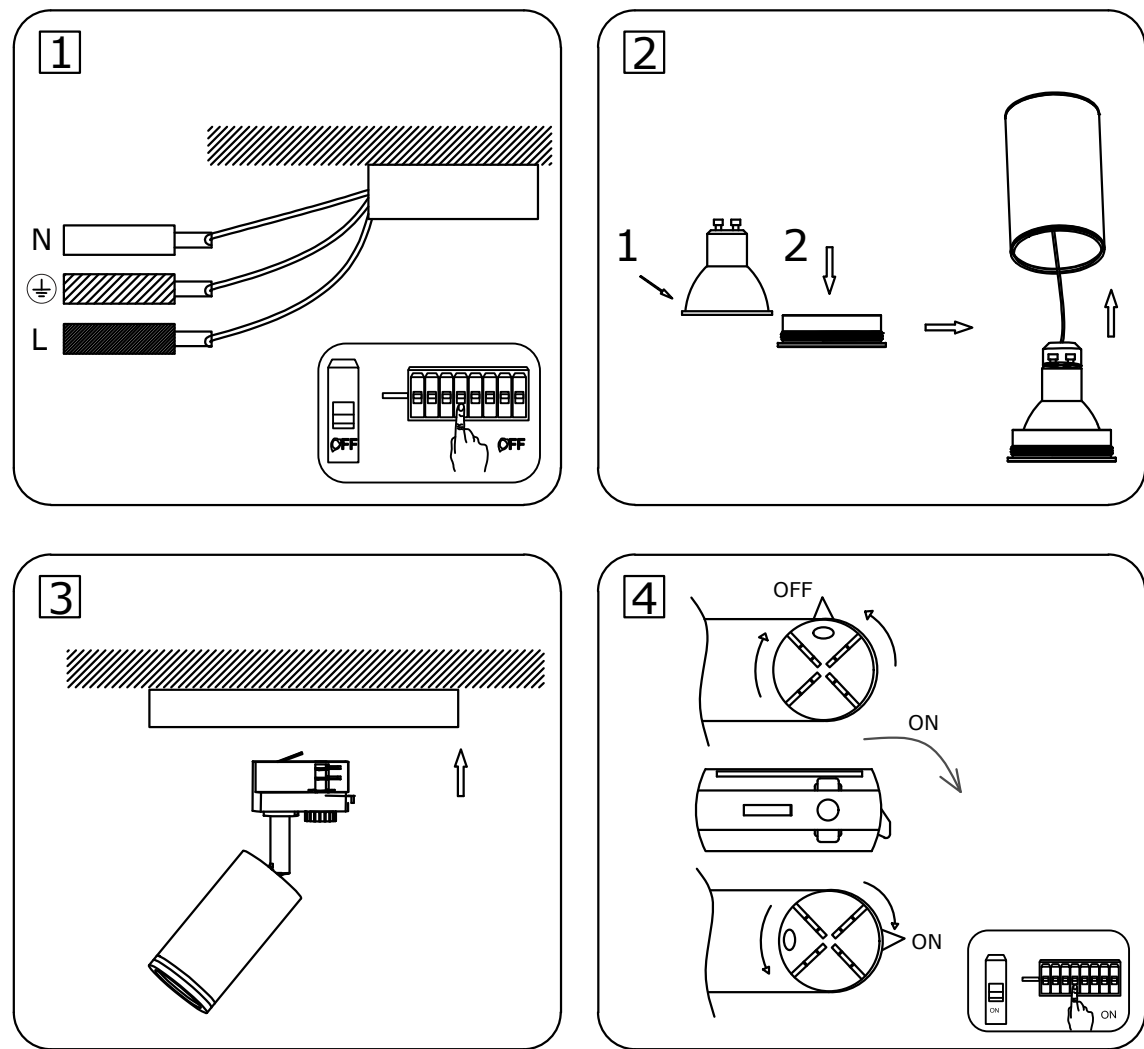


This marking indicates that this product should not be disposed of with other household wastes.



Caution, risk of electric shock.

INSTALLATION DIAGRAM:



INSTALLATION INSTRUCTION:

- Switch off the power before starting the installation
- Connect the track wires as per the wiring diagram.
- Remove the lamp cover from the lamp body by rotating anti-clockwise.
- Install the lamp(GU10) into the lamp holder.
- Install the lamp cover to the lamp body by rotating clockwise.
- Fix the fixture on the track.
- Turn the adaptor slide switch to switch on the light.

[DE] EINFÜHRUNG UND GEBRAUCHSANWEISUNG

Wir danken Ihnen, dass Sie ein V-TAC ausgesucht und gekauft haben. V-TAC wird Ihnen die besten Dienste erweisen. Lesen Sie, bitte, diese Gebrauchsanweisung vor der Montage aufmerksam durch und halten Sie sie für Auskünfte in der Zukunft parat. Sollten Sie weitere Fragen haben, kontaktieren Sie, bitte, unseren lokalen Händler oder Verkäufer, von dem Sie das Produkt gekauft haben. Sie sind ausgebildet und bereit Sie auf die bestmögliche Art und Weise zu unterstützen. Die Gewährungsfrist beträgt 3 Jahre ab dem Kaufdatum. Die Gewährleistung bezieht sich nicht auf Schäden, die durch unsachgemäße Montage oder ungewöhnliche Abnutzung und Verschleiß verursacht worden sind. Das Unternehmen gewährt keine Garantie für durch unsachgemäßen Produktabbau oder unsachgemäße Montage entstandene Schäden an jeglichen Oberflächen. Die Produkte sind für eine Nutzung von bis zu 10-12 Stunden täglich geeignet. Eine tägliche, 24-stündige Nutzung schließt die Gewährleistung aus. Diese Gewährleistung gilt nur für Herstellungsmängel.

ACHTUNG:

- Bitte schalten Sie die Stromversorgung aus und lesen Sie diese Anleitung, bevor Sie mit der Installation beginnen.
- Installation nur von Elektrofachkräften
- Während der gesamten Installation muß eine ordnungsgemäße Erdung gewährleistet sein.
- Nur für den Innengebrauch.

INSTALLATIONSANWEISUNG:

- Bevor Sie mit der Installation beginnen, schalten Sie die Stromzufuhr ab.
- Schließen Sie die Drähte gemäß dem Schaltplan an die Schiene an.
- Entfernen Sie die Abdeckung vom Lampengehäuse, indem Sie sie gegen den Uhrzeigersinn drehen.
- Montieren Sie die Lampe (GU10) auf die Fassung.
- Bringen Sie die Abdeckung am Lampengehäuse an, indem Sie sie im Uhrzeigersinn drehen.
- Befestigen Sie die Leuchte auf der Schiene.
- Drehen Sie den Schiebeschalter am Adapter, um die Lampe einzuschalten.

WICHTIGE HINWEISE:

- Elektro- und Elektronikgeräte, die zu Abfall geworden sind, werden als Altgeräte bezeichnet. Altgeräte dürfen nicht mit anderem Hausmüll entsorgt werden.
- Besitzer von Altgeräten am Ende der Nutzungsdauer müssen das Gerät bei den von den öffentlichen Entsorgungssträgern oder Händlern eingerichteten Sammelstellen zurückgeben. Diese Rücksendung ist für Sie mit keinen Kosten verbunden.
- Besitzer von Altgeräten sind verpflichtet, Lampen vor der Rückgabe zerstörungsfrei aus dem Altgerät zu entfernen.



- Das Symbol „Gekreuzte Mülltonnen“ weist darauf hin, dass dieses Produkt nicht mit dem anderen Hausmüll entsorgt werden darf und am Ende seiner Lebensdauer vom unsortierten Hausmüll getrennt gesammelt werden muss.
- Bei der Entsorgung von Elektrogeräten auf Deponien oder Halden können Schadstoffe ins Grundwasser gelangen und in die Nahrungskette gelangen und Ihre Gesundheit und Ihr Wohlbefinden schädigen.
- Unter folgendem Link gelangen Sie zum Online-Verzeichnis der Sammel- und Rückgabestellen: <https://www.eur-system.de/ear-verzeichnis/sammel-und-ruecknahmestellen>

[BG] ВЪВЕДЕНИЕ И ГАРАНЦИЯ

Благодарим ви, че сте избрали и закупили продукт на Ви-Тек (V-TAC). Ви-Тек (V-TAC) ще ви послужи по най-добрия възможен начин. Моля прочетете тези инструкции внимателно преди инсталация и съхранявайте ръководството за бъдещи справки. Ако имате други въпроси, моля свържете се с нашия дилър или с местния търговец, от който сте закупили продукта. Те са обучени и са готови да ви послужат по най-добрия начин. Гаранцията е валидна за период от 3 години след датата на закупуване. Гаранцията не се прилага по отношение на щети, причинени поради неправилен монтаж или необичайно износване. Дружеството не предоставя гаранция срещу щети по кавътао и да е повърхност поради неправилното отстраняване и монтаж на продукта. Продуктите са подходящи за 10-12 часа експлоатация на ден. Експлоатацията на продукт в продължение на 24 часа води до обесценяване на гаранцията. Гаранцията за този продукт се дава само за производствени дефекти.

ВНИМАНИЕ:

- Моля прочетете настоящите инструкции и изключете захранването, преди да започнете монтажа.
- Инсталация само от сертифициран електротехник
- По време на инсталацията трябва да бъде гарантирано надлежно заземяване.
- Само за вътрешна употреба

ИНСТРУКЦИИ ЗА ИНСТАЛАЦИЯ:

- Преди да започнете монтажа, изключете електрозахранването.
- Свържете проводниците на релсата, съгласно електрическата схема.
- Сваляте капачка от корпуса на лампата, като го завъртите обратно на часовниковата стрелка.
- Монтирайте лампата (GU10) на фасунгата.
- Монтирайте капка на корпуса на лампата, като го завъртите по часовниковата стрелка.
- Фиксирайте осветителното тяло на релсата.
- Завъртете палъкация превключвател на адаптера, за да включите лампата.

[CZ] ÚVOD A ZÁRUKA

Děkujeme, že jste si vybrali a koupili výrobek firmy V-TEK (V-TAC). V-TEK (V-TAC) vám nabízí ty nejlepší výrobky. Před zahájením instalace si prosím pečlivě přečtete tyto pokyny a uschovejte si tento návod pro budoucí použití. Pokud máte další dotazy, obraťte se na našeho prodejce nebo místního obchodního zástupce, od kterého jste výrobek zakoupili. Oni jsou vyškoleni a jsou vám k dispozici pro všechny vaše potřeby. Záruka je platná po dobu 3 let od data zakoupení. Záruka se nevztahuje na škody způsobené nesprávnou instalací nebo atypickým opořebením. Společnost neposkytuje záruku na poškození na jakémkoli povrchu kvůli neodbornému odstranění a instalaci výrobku. Výrobky jsou vhodné pro 10-12 hodin každodenní využití. Používání výrobku během 24 hodin denně ruší platnost záruky. Výrobek má záruku pouze pro výrobní vady.

POZOR

- Před zahájením elektriny, neč začnete!
- Instalaci smí provést pouze certifikovaný elektrikář
- Po celou dobu instalace musí být zajištěno řádné uzemnění.
- Pouze pro vnitřní použití.

NÁVOD K INSTALACI:

- Před zahájením instalace vypněte napájení.
- Připojte vodiče k liště podle schématu zapojení.
- Otačením proti směru hodinových ručiček sejměte kryt z tělesa svítidla.
- Nasadte svítidlo (GU10) na objímku.
- Nasadte kryt na těleso svítidla otočením ve směru hodinových ručiček.
- Připevněte svítidlo na lištu.
- Otočením posuvného spínače na adaptéru zapněte světlo.

[FR] INTRODUCTION & GARANTIE

Merci d'avoir choisi et acheté un produit à V-TAC. V-TAC vous offrira le meilleur. Veuillez lire attentivement ces instructions avant de commencer l'installation et conservez ce manuel à portée de main pour référence ultérieure. Si vous avez d'autres questions, veuillez contacter notre distributeur ou le fournisseur local auprès duquel vous avez acheté le produit. Ils sont formés et prêts à vous servir au mieux. La garantie est valable pour une période de 3 ans à compter de la date d'achat. La garantie ne s'applique pas à des dommages causés par une installation incorrecte ou une usure anormale. La société ne donne aucune garantie pour des dommages causés à une surface en raison d'un enlèvement et d'une installation incorrects du produit. Les produits sont convénables pour une exploitation quotidienne de 10-12 heures. L'utilisation du produit pendant 24 heures par jour annule la garantie. Ce produit est couvert par une garantie pour des défauts de fabrication seulement.

ATTENTION:

- Veuillez mettre hors tension et lire ces instructions avant de commencer l'installation.
- Installation par électricien certifié
- Une mise à terre appropriée doit être assurée au cours de l'installation.
- Pour une utilisation en intérieur uniquement.

INSTRUCTIONS D'INSTALLATION

- Coupez le courant avant de commencer l'installation.
- Raccordez les fils du rail selon le schéma de câblage.
- Retirez le couvercle du corps de la lampe en le faisant tourner dans le sens inverse des aiguilles d'une montre.
- Installez la lampe (GU10) dans le support de lampe.
- Installez le couvercle du corps de la lampe en le faisant tourner dans le sens des aiguilles d'une montre.
- Fixez le luminaire sur le rail.
- Tournez le commutateur à glissière de l'adaptateur pour mettre la lumière.

[HR] UVOD I JAMSTVO

Hvala vam, što ste odabrali i kupili tvrtke Vi-Tek (V-TAC). Vi-Tek (V-TAC) će vam poslužiti na najbolji mogući način. Molimo, pažljivo pročitate ove upute prije instalacije i spremite upute za buduću uporabu. Ako imate dodatnih pitanja, molimo obratite se našem prodavaču ili lokalnom trgovcu gdje ste kupili proizvod. Oni su obosobljeni i spremni vam pomoćnu na najbolji način. Jamstvo za ovaj proizvod vrijedi za razdoblje od 3 godine, računajući od dana kupnje. Jamstvo se ne odnosi na štetu, nastalu nepravilnom ugradnjom ili neobičajenim habanjem. Tvrtka ne jamči za štete koje nastanu po bilo kojoj povrsini proizvoda, zbog nepravilne demontaže odnosno i ugradnje proizvoda. Ovi proizvodi su prikladni za 10-12 sati dnevno. Uporaba proizvoda 24 sata dnevno čini ovo jamstvo nevažeće. Jamstvo za ovaj proizvod dano je samo za nedostatke koji su nastali samo tijekom njegove proizvodnje.

OPREZ

- Molimo pročitate ove upute i isključite napajanje prije početka ugradnje.
- Ugradnju može obaviti samo stručni električar.
- Tijekom ugradnje morate osigurati odgovarajuće uzemljenje.
- Samo za unutarnju upotrebu.

UPUTSTVO ZA MONTAŽU:

- Prije montaže isključite električno napajanje.
- Priključite kablove na šinu sukladno električnom shemi.
- Okrenite poklopac s kućište svjetiljke okrećući ga suprotno od smjera kazaljke na satu.
- Montirajte žarulju (GU10) u fassungu.
- Montirajte poklopac na kućište svjetiljke okrećući ga u smjeru kazaljke na satu.
- Fiksirajte rasvjetno tijelo na šinu.
- Okrenite klizni prekidač adaptera da biste upalili svjetiljku.

[PT] INTRODUÇÃO E GARANTIA

Agradecemos que escolheu e adquiriu o produto da V-TAC. A V-TAC irá servir-lhe da melhor maneira possível. Por favor, leia atentamente estas instruções antes da instalação e mantenha este manual para referência no futuro. Se tiver outras dúvidas, entre em contacto com o nosso revendedor ou comerciante local de quem adquiriu o produto. Eles são formados e estão prontos para lhe serem úteis da melhor maneira possível. A garantia é válida por um período de 3 anos a partir da data de compra. A garantia não se aplica a danos causados devido a uma instalação incorrecta ou desgaste invulgar. A empresa não dá nenhuma garantia por danos de qualquer superfície devido à inadequada remoção e instalação do produto. Os produtos são apropriados para exploração durante 10-12 horas por dia. A exploração do produto durante 24 horas leva à invalidação da garantia. Este produto tem uma garantia apenas para defeitos de fabricação.

ATENÇÃO

- DESLIGAR a alimentação antes de iniciar!
- A instalação só pode ser feita por electricista autorizado.
- O aterramento adequado deve ser assegurado durante toda a instalação.
- Apenas para uso interno.

INSTRUÇÕES DE INSTALAÇÃO

- Antes de começar a instalação, desligue a fonte de alimentação
- Conecte os fios do trilho de acordo com o diagrama de fiação.
- Retire a tampa da carcasa da lâmpada ao girá-la no sentido contrário aos ponteiros do relógio.
- Monte a lâmpada (GU10) no porta-lâmpadas.
- Instale a tampa da carcasa da lâmpada girá-la no sentido dos ponteiros do relógio.
- Fixe a luminária no trilho.
- Gire o interruptor deslizante no adaptador para ligar a lâmpada.

IN CASE OF ANY QUERY/ISSUE WITH THE PRODUCT, PLEASE REACH OUT TO US AT: SUPPORT@V-TAC.EU FOR MORE PRODUCTS RANGE, INQUIRY PLEASE CONTACT OUR DISTRIBUTOR OR NEAREST DEALERS. V-TAC EUROPE LTD. BULGARIA, PLOVDIV 4000, BULL.L.KARAVELOW 9B