

SAFETY PRECAUTIONS

When using electrical appliances, basic safety precautions should always be followed. These instructions should be saved for future reference:

- Read and familiarise yourself with all operating instructions before using this Pedestal Fan.
 - Before plugging your unit into the mains, visually check that the unit is intact and has not suffered any transit damage.
 - Do not use this product with a programmer, timer, separate remote-control system or any other device.
 - Check that the voltage indicated on the data plate corresponds with that of the local network before connecting the appliance to the mains power supply.
 - This appliance can be used by children aged from 8 years and above and persons with reduced physical, sensory or mental capabilities or lack of experience and knowledge if they have been given supervision or instruction concerning use of the appliance in a safe way and understand the hazards involved. Children shall not play with the appliance. Cleaning and user maintenance shall not be made by children without supervision.
 - This appliance is not intended for use by persons (including children) with reduced physical, sensory or mental capabilities, or lack of experience and knowledge, unless they have been
-

given supervision or instruction concerning use of the appliance by a person responsible for their safety. And Children should be supervised to ensure that they do not play with the appliance

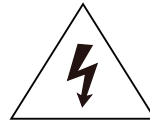
- Do not immerse the appliance or its cord in water or any other liquids.
 - Do not leave the appliance unattended during use.
 - Do not leave the appliance unattended whilst connected to the mains supply.
 - Always use this appliance on a solid, level, surface.
 - Do not use this appliance outdoors.
 - It is imperative to unplug the power cord after the appliance has been used, before it is cleaned and whilst being repaired.
 - Repairs to electrical appliances should only be performed by a qualified electrician. Improper repairs may place user at serious risk.
 - Do not operate this appliance with a damaged plug or cord, after a malfunction or after being dropped or damaged in any way.
 - Regular, periodic checks should be carried out on the mains cable to ensure no damage is evident. Should there be any signs of damage the appliance should not be used.
 - If the power cable is damaged, it should only be replaced by the manufacturer or a suitable qualified after-sales-service in order to avoid a hazard.
 - Do not allow the mains cable to hang over sharp edges or come in contact with hot surfaces.
 - Do not run the mains cable under carpets, rugs, etc.
-

-
- This appliance is intended for household use only and should not be used for industrial purposes.
 - Do not use any accessories or attachments with this appliance other than those supplied or recommended by the supplier.
 - Do not use this appliance for anything other than its intended use.
 - Do not push objects (including fingers) into the fan grill or any openings as this could risk injury, damage to the appliance and/or electric shock.
 - Unplug after each use. Grasp the plug, not the cord.
 - Please make sure to turn off the power before starting the installation.
 - Installation should only be done by a certified electrician.

RoHS



This marking indicates that this product should not be disposed of with other household wastes.



Caution, risk of electric shock.

INTRODUCTION

Thank you for selecting and buying V-TAC product. V-TAC will serve you the best. Please read these instructions carefully before starting the installation and keep this manual handy for future reference. If you have any another query, please contact our dealer or local vendor from whom you have purchased the product. They are trained and ready to serve you at the best.

WEEE Number: 80133970

INSTRUCTION MANUAL

DESK FAN



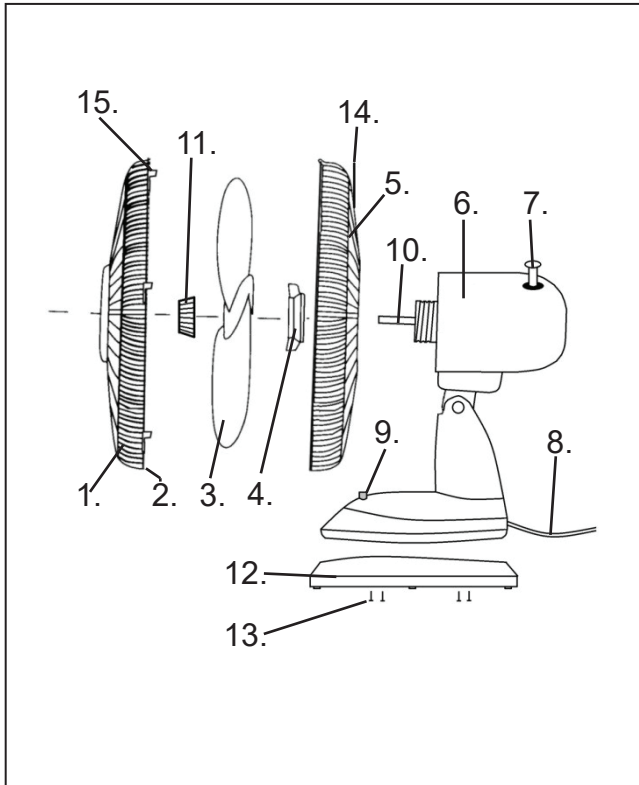
TECHNICAL DATA

MODEL	VT-4012-3	VT-4017-3
SKU	7924	7925
WATTS	40W	40W
STAND FAN	12" DESK FAN	16" DESK FAN
FAN SPEED	3 FAN SPEED CONTROL [LOW, MEDIUM, HIGH]	
OSCILLATION	OSCILLATION FUNCTION [LOW, MEDIUM, HIGH]	
WEIGHT	G.W. 2.0 KGS	G.W. 2.15 KGS
DIMENSION	Size: 340x260x480mm	Size: 410x260x510mm
INPUT POWER	AC: 220-240V~, 50/60Hz	AC: 220-240V~, 50/60Hz



MULTI-LANGUAGE MANUAL QR CODE

Please scan the QR code
to access the manual in
multiple languages.

DESCRIPTION OF PARTS

1. Front Guard
2. Guard Nut and Screw
3. Fan Blade
4. Rear Guard Fixing Nut
5. Rear Guard
6. Motor Housing
7. Oscillating Control
8. Power cord
9. Speed Control Switches
10. Motor Spindle
11. Blade Retaining Nut
12. Base Surround
13. Base Fastening Screws
14. Carry Handle
15. Guard Fastening Clips

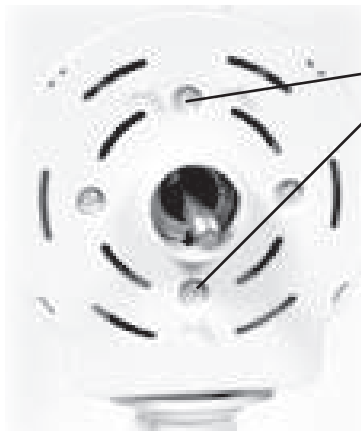
ASSEMBLY



1: First attach the Base Surround (12) to the base of the fan using the four pozidrive screws supplied (13) Take care not to overtighten the screws



2: Next place the fan on its base and remove the Rear Guard Fixing nut (4) from the Motor Housing (6) by unscrewing anti-clockwise (arrowed).



Rear guard locating pins

3: Note the two Rear Guard locating pins on the Motor Housing shown right.



4. Place the Rear Guard(5) over the two pins on the Motor Housing(6) and replace the Rear Guard Fixing nut(4) and screw it back on clockwise.
NB ensure that the guard is fitted such that Carry Handle(14) is at the top.



5. Take the Fan Blade(3); slide it onto the Motor Spindle(10), after first removing the plastic spindle cover. Ensure that the notch on the rear of the fan blade fits over the splines on the spindle (arrowed right).
NB Rear Guard removed for clarify.



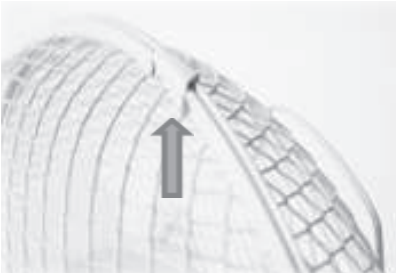
6. Secure the fan blade to the motor spindle by screwing on the Blade Retaining Nut(11) in an anticlockwise direction.
NB the retaining nut is reverse threaded.



7. Remove the small Guard Nut & Screw from the Front Guard.



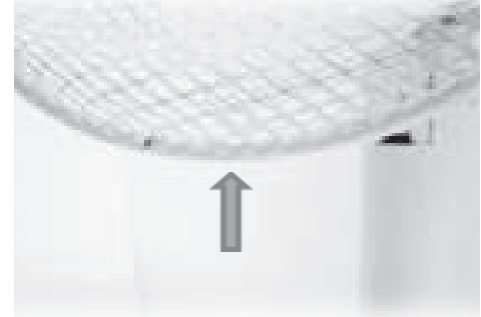
8. Move the Clips(15) at the edge of the front guard outwards.



9. Hang the front guard(1) by its hook over the top of the rear gaurd(5).



10. Bring the front guard down to meet the rear guard and push the clips inwards until the front guard is fastened to the rear guard.



11. Finally fit the Guard Nut and Screw(2-arrowed) through the holes in the bottom edge of the guard and tighten with a suitable pozidrive screwdriver (not supplied).

NB this screw and nut must be fitted so that the guard cannot be removed accidentally

OPERATING YOUR DESK FAN

- Place the fan in the desired position ensuring that it is stable.
 - If desired, the fan guard can be tilted up and down to alter the direction of the airflow. NB do not adjust the fan whilst connected to the mains and/or switched on.
 - Press the '0' button on the base to ensure the fan is off.
 - Insert the mains plug into the nearest socket.
 - Press the 1 button for the low speed.
 - Press the 2 button for the medium speed Press the 3 button for the high speed
- NB Press the '0' button to switch the fan off.

MAKING YOUR FAN OSCILLATE FROM SIDE TO SIDE

- Press the oscillation control (7) down to enable the fan to oscillate from side to side.
- Pull the control up to stop the fan oscillating.

CARE AND USE OF YOUR FAN

- Ensure that the fan is not connected to the mains supply before cleaning.
- Wipe the fan body clean with a clean, soft damp cloth.
- Do not immerse the fan or its cord in water or any other liquid.

IN CASE OF ANY QUERY/ISSUE WITH THE PRODUCT, PLEASE REACH OUT TO US AT: SUPPORT@V-TAC.EU
FOR MORE PRODUCTS RANGE, INQUIRY PLEASE CONTACT OUR DISTRIBUTOR OR NEAREST DEALERS.
V-TAC EUROPE LTD. BULGARIA, PLOVDIV 4000, BUL.L.KARAVELOW 9B

MESURES DE SÉCURITÉ

Lors de l'utilisation d'appareils électriques, des précautions de base doivent toujours être prises. Ces consignes doivent être conservées pour référence ultérieure:

- Lisez et prenez connaissance de toutes les consignes d'utilisation avant d'utiliser ce ventilateur sur pied.
- Avant de brancher votre appareil sur le réseau électrique, procédez à un examen visuel afin de vous assurer que l'appareil est intact et n'a subi aucun dommage pendant le transport.
- Ne pas utiliser ce produit avec un programmateur, une minuterie, un système de commande à distance séparé ou tout autre appareil.
- Vérifiez que la tension indiquée sur la plaque signalétique correspond à celle du réseau local avant de brancher l'appareil sur le réseau électrique.
- Cet appareil peut être utilisé par des enfants âgés de 8 ans et plus et par des personnes ayant des capacités physiques, sensorielles ou mentales réduites ou manquant d'expérience et de connaissances sous réserve d'être supervisés ou d'avoir reçu des consignes concernant l'utilisation de l'appareil d'une manière sûre et comprennent les risques encourus. Les enfants ne doivent pas jouer avec l'appareil. Le nettoyage et l'entretien de la part des utilisateurs ne doivent pas être effectués par des enfants sans surveillance.
- Cet appareil n'est pas destiné à être utilisé par des personnes (y compris des enfants) dont les capacités physiques, sensorielles ou mentales sont réduites ou qui manquent d'expérience et de connaissances, à moins qu'elles ne soient pas supervisées ou aient reçu des consignes sur l'utilisation de l'appareil par une personne responsable de leur sécurité. Les enfants doivent être surveillés aussi pour s'assurer qu'ils ne jouent pas avec l'appareil
- N'immergez pas l'appareil ou son cordon dans l'eau ou tout autre liquide.
- Ne laissez pas l'appareil sans surveillance pendant l'utilisation.
- Ne laissez pas l'appareil sans surveillance lorsqu'il est branché sur le réseau électrique.
- Utilisez toujours cet appareil sur une surface solide et plane.
- N'utilisez pas cet appareil à l'extérieur.
- Il est impératif de débrancher le cordon d'alimentation après l'utilisation de l'appareil, avant son nettoyage et pendant sa réparation.
- Les réparations des appareils électriques ne doivent être effectuées que par un électricien qualifié. Une réparation incorrecte peut faire courir de sérieux risques à l'utilisateur.
- N'utilisez pas cet appareil si la fiche ou le cordon sont endommagés, s'il y a un dysfonctionnement ou s'il a été laissé tomber ou endommagé de quelque manière que ce soit.

- Le câble d'alimentation doit être contrôlé régulièrement et périodiquement afin de s'assurer de l'absence de tout dommage. Si l'appareil présente des signes d'endommagement, il ne doit pas être utilisé.
- Si le câble d'alimentation est endommagé, il ne doit être remplacé que par le fabricant ou un service après-vente qualifié approprié afin d'éviter tout danger.
- Ne laissez pas le câble d'alimentation pendre par-dessus de bords tranchants ou entrer en contact avec des surfaces chaudes
- Ne faites pas passer le câble d'alimentation sous des tapis, des moquettes, etc.
- Cet appareil est destiné à un usage domestique uniquement et ne doit pas être utilisé à des fins industrielles.
- N'utilisez pas d'autres accessoires ou pièces jointes avec cet appareil que ceux fournis ou recommandés par le fournisseur.
- N'utilisez pas cet appareil à d'autres fins que l'usage auquel il est destiné.
- Ne poussez pas d'objets (y compris les doigts) dans la grille du ventilateur ou dans les ouvertures, car cela pourrait entraîner des blessures, des dommages à l'appareil et/ou un choc électrique.
- Débranchez après chaque utilisation. Saisissez la fiche, pas le cordon.
- Veuillez vous assurer de couper le courant avant de commencer l'installation.
- L'installation ne doit être effectuée que par un électricien certifié.

[FR] INTRODUCTION & GARANTIE

Merci d'avoir choisi et acheté un produit à V-TAC. V-TAC vous offrira le meilleur. Veuillez lire attentivement ces instructions avant de commencer l'installation et conservez ce manuel à portée de main pour référence ultérieure. Si vous avez d'autres questions, veuillez contacter notre distributeur ou le fournisseur local auprès duquel vous avez acheté le produit. Ils sont formés et prêts à vous servir au mieux.

DESCRIPTION DES PIÈCES

1. Protection avant
 2. Écrou et vis de protection
 3. Pale de ventilateur
 4. Écrou de fixation de la protection arrière
 5. Protection arrière
 6. Boîtier du moteur
-

7. Contrôle des oscillations
8. Cordon d'alimentation
9. Commutateurs de régulateur de vitesse
10. Broche moteur
11. Écrou de retenue pale
12. Support de la base
13. Vis de fixation de la base
14. Poignée de transport
15. Clips de fixation de la protection

ASSEMBLÉE

1. Fixez d'abord le support de la base (12) à la base du ventilateur à l'aide des quatre vis pozidrive fournies (13) Veillez à ne pas trop serrer les vis.
 2. Placez ensuite le ventilateur sur sa base et retirez l'écrou de fixation de la protection arrière (4) du boîtier du moteur (6) en le dévissant dans le sens inverse des aiguilles d'une montre (flèche).
 3. Notez les deux goupilles de positionnement de la protection arrière sur le boîtier du moteur montré à droite.
- Goupilles de repérage de la protection arrière
 4. Placez la protection arrière (5) sur les deux goupilles du boîtier du moteur (6) et remplacez l'écrou de fixation de la protection arrière (4) et revissez-le dans le sens des aiguilles d'une montre.
NB : assurez-vous que la protection est montée de telle sorte que la poignée de transport (14) se trouve en haut.
 5. Prenez la pale de ventilateur (3) ; glissez-la sur la broche du moteur (10), après avoir retiré le couvercle en plastique de la broche. Assurez-vous que l'encoche à l'arrière de la pale du ventilateur s'adapte aux cannelures de l'axe (flèche vers la droite).
NB Protection arrière enlevée pour plus de clarté.
-

6. Fixer la pale du ventilateur à l'axe du moteur en vissant l'écrou de retenue pale (11) dans le sens inverse des aiguilles d'une montre.

NB : l'écrou de retenue est à filetage inversé

7. Retirez le petit écrou et la vis de la protection avant.

8. Déplacez vers l'extérieur les clips (15) situés au bord de la protection avant.

9. Accrochez la protection avant (1) par son crochet sur le haut de la protection arrière (5).

10. Faites descendre la protection avant pour qu'elle rencontre la protection arrière et poussez les clips vers l'intérieur jusqu'à ce que la protection avant soit fixée à la protection arrière.

11. Enfin, faites passer l'écrou et la vis (à 2 flèches) de la protection par les trous du bord inférieur de la protection et serrez-les avec un tournevis pozidrive approprié (non fourni).

NB : cette vis et cet écrou doivent être montés de manière à ce que la protection ne puisse pas être retirée accidentellement

FAIRE FONCTIONNER VOTRE VENTILATEUR DE BUREAU

- Placez le ventilateur dans la position souhaitée en vous assurant qu'il est stable.
- Si vous le souhaitez, vous pouvez faire basculer la grille de protection du ventilateur de haut en bas pour modifier la direction du flux d'air. NB: ne pas régler le ventilateur lorsqu'il est raccordé au réseau et/ou allumé.
- Appuyez sur le bouton "0" de la base pour vous assurer que le ventilateur est éteint.
- Branchez la fiche secteur dans la prise la plus proche.
- Appuyez sur le bouton 1 pour la vitesse basse.
- Appuyez sur le bouton 2 pour la vitesse moyenne
- Appuyez sur le bouton 3 pour la vitesse élevée

NB : Appuyez sur la touche "0" pour éteindre le ventilateur.

FAIRE OSCILLER VOTRE VENTILATEUR D'UN CÔTÉ À L'AUTRE

- Appuyez sur la commande d'oscillation (7) vers le bas pour permettre au ventilateur d'osciller d'un côté à l'autre.
- Tirez la commande vers le haut pour arrêter l'oscillation du ventilateur.

ENTRETIEN ET UTILISATION DE VOTRE VENTILATEUR

- - Assurez-vous que le ventilateur n'est pas branché sur le réseau d'alimentation avant de le nettoyer.
 - Essayez le corps du ventilateur avec un chiffon propre, doux et humide.
 - Ne pas immerger le ventilateur ou son cordon dans l'eau ou tout autre liquide.
-

VORSICHTSMASSNAHMEN

Bei der Verwendung von Elektrogeräten sollten immer die grundlegenden Vorsichtsmaßnahmen beachtet werden. Diese Anweisungen sollten zum späteren Nachschlagen aufbewahrt werden:

- Lesen und machen Sie sich mit allen Bedienungsanleitungen vertraut, bevor Sie diesen Standventilator verwenden.
- Bevor Sie Ihr Gerät an das Stromnetz anschließen, überprüfen Sie visuell, ob das Gerät intakt ist und keine Transportschäden aufweist.
- Dieses Produkt nicht mit einem Programmiergerät, einem Timer, einer separaten Fernbedienung oder einem anderen Gerät verwenden.
- Vergewissern Sie sich vor dem Anschließen des Geräts an das Stromnetz, dass die auf dem Typenschild angegebene Spannung mit der des lokalen Netzwerks übereinstimmt.
- Dieses Gerät kann von Kindern ab 8 Jahren und von Personen mit eingeschränkten körperlichen, sensorischen oder geistigen Fähigkeiten oder mangelnder Erfahrung und mangelnden Kenntnissen verwendet werden, vorausgesetzt, sie werden beaufsichtigt oder über die sichere Verwendung des Geräts unterwiesen wurden und die Sicherheitsbestimmungen und die damit verbundenen Gefahren verstanden haben. Kinder dürfen nicht mit dem Gerät spielen. Reinigung und Benutzerwartung dürfen nicht von Kindern ohne Aufsicht durchgeführt werden.
- Dieses Gerät ist nicht zur Verwendung durch Personen (einschließlich Kinder) mit eingeschränkten körperlichen, sensorischen oder geistigen Fähigkeiten oder mangelnder Erfahrung und mangelndem Wissen vorgesehen, es sei denn, sie wurden von einer für ihre Sicherheit verantwortlichen Person beaufsichtigt oder in die Verwendung des Geräts eingewiesen. Kinder sollten auch beaufsichtigt werden, um sicherzustellen, dass sie nicht mit dem Gerät spielen.
- Das Gerät oder das Kabel nicht in Wasser oder andere Flüssigkeiten tauchen.
- Das Gerät während des Betriebs nicht unbeaufsichtigt lassen.
- Das Gerät nicht unbeaufsichtigt lassen, wenn es an das Stromnetz angeschlossen ist.
- Dieses Gerät immer auf einer festen, ebenen Fläche verwenden.
- Das Gerät nicht im Freien verwenden.
- Es ist unbedingt erforderlich, das Netzkabel abzuziehen, nachdem das Gerät benutzt wurde und bevor es gereinigt und repariert wird.
- Reparaturen an Elektrogeräten dürfen nur von einer Elektrofachkraft durchgeführt werden. Durch unsachgemäße Reparaturen kann der Benutzer ernsthaft gefährdet werden.
- Betreiben Sie dieses Gerät nicht mit einem beschädigten Stecker oder Kabel, nach einer Fehlfunktion oder nach einem Sturz oder einer Beschädigung.

- Das Netzkabel sollte regelmäßig überprüft werden, um sicherzustellen, dass keine Schäden erkennbar sind. Bei Anzeichen von Beschädigungen darf das Gerät nicht benutzt werden.
- Wenn das Netzkabel beschädigt ist, muss es vom Hersteller oder einer Kundendienstabteilung mit entsprechenden Qualifikationen ausgetauscht werden, um Gefahren zu vermeiden.
- Lassen Sie das Netzkabel nicht über scharfe Kanten hängen oder mit heißen Oberflächen in Berührung kommen.
- Das Netzkabel darf nicht unter Teppichen, Matten usw. verlegt werden.
- Für das Gerät dürfen keine anderen als die vom Lieferanten gelieferten oder empfohlenen Zubehörteile verwendet werden.
- Für das Gerät dürfen keine anderen als die vom Lieferanten gelieferten oder empfohlenen Zubehörteile verwendet werden.
- Verwenden Sie dieses Gerät nur für den bestimmungsgemäßen Gebrauch.
- Führen Sie keine Gegenstände (einschließlich Ihrer Finger) in das Ventilatorgitter oder in jegliche Öffnungen ein, da dies zu Verletzungen, Schäden am Gerät und/oder Stromschlägen führen kann.
- Ziehen Sie nach jedem Gebrauch den Netzstecker. Fassen Sie den Stecker und nicht das Kabel an.
- Stellen Sie sicher, dass das Gerät ausgeschaltet ist, bevor Sie mit der Installation beginnen.
- Die Installation sollte nur von einem zertifizierten Elektriker durchgeführt werden.

[DE] INFÜHRUNG UND GEBRAUCHSANWEISUNG

Wir danken Ihnen, dass Sie ein V-TAC ausgesucht und gekauft haben. V-TAC wird Ihnen die besten Dienste erweisen. Lesen Sie, bitte, diese Gebrauchsanweisung vor der Montage aufmerksam durch und halten Sie sie für Auskünfte in der Zukunft parat. Sollten Sie weitere Fragen haben, kontaktieren Sie, bitte, unseren lokalen Händler oder Verkäufer, von dem Sie das Produkt gekauft haben. Sie sind ausgebildet und bereit Sie auf die bestmögliche Art und Weise zu unterstützen.

Beschreibung der Teile

1. Vorderer Schutz
2. Schutzmutter und Schraube
3. Lüfterflügel
4. Befestigungsmutter des hinteren Schutzes
5. Hinterer Schutz

6. Motorgehäuse
7. Steuerung der Schwingung
8. Netzkabel
9. Geschwindigkeitsschalter
10. Motorspindel
11. Lüfterflügelhaltemutter
12. Basiseinfassung
13. Befestigungsschrauben der Basis
14. Tragegriff
15. Schutzbefestigungsklammern

MONTAGE

1. Befestigen Sie zuerst die Basiseinfassung (12) mit den vier mitgelieferten Pozidriv-Schrauben (13) an der Basis des Lüfters. Achten Sie darauf, die Schrauben nicht zu fest anzuziehen.
 2. Setzen Sie als nächstes den Lüfter auf seine Basis und entfernen Sie die Befestigungsmutter (4) des hinteren Schutzes vom Motorgehäuse (6), indem Sie sie gegen den Uhrzeigersinn abschrauben (Pfeil).
 - 3: Beachten Sie die beiden Positionierstifte des hinteren Schutzes am Motorgehäuse (siehe Abbildung rechts).
- Positionierstifte für den hinteren Schutz
 4. Setzen Sie den hinteren Schutz (5) über die beiden Stifte am Motorgehäuse (6), setzen Sie die Befestigungsmutter (4) des hinteren Schutzes wieder ein und schrauben Sie sie wieder im Uhrzeigersinn fest.
Hinweis: Stellen Sie sicher, dass der Schutz so angebracht ist, dass sich der Tragegriff (14) oben befindet.
 5. Nehmen Sie den Lüfterflügel (3). Schieben Sie ihn auf die Motorspindel (10), nachdem Sie zuerst die Kunststoffspindelabdeckung entfernt haben. Stellen Sie sicher, dass die Kerbe auf der Rückseite des Lüfterflügels über die Keile an der Spindel passt (Pfeil rechts).
NB Heckschutz aus Gründen der Übersichtlichkeit entfernt.
-

6. Befestigen Sie den Lüfterflügel an der Motorspindel, indem Sie die Flügelhaltemutter (11) gegen den Uhrzeigersinn aufschrauben.

Hinweis: Die Haltemutter hat ein umgekehrtes Gewinde.

7. Entfernen Sie die kleine Schutzmutter und -schraube vom vorderen Schutz.

8. Bewegen Sie die Clips (15) am Rand des vorderen Schutzes nach außen.

9. Hängen Sie den vorderen Schutz (1) an seinem Haken über die Oberseite des hinteren Schutzes (5).

10. Bringen Sie den vorderen Schutz nach unten, um den hinteren Schutz zu treffen, und drücken Sie die Clips nach innen, bis der vordere Schutz am hinteren Schutz befestigt ist.

11. Führen Sie zum Schluss die Schutzmutter und die Schraube (2-Pfeil) durch die Löcher in der Unterkante des Schutzes und ziehen Sie sie mit einem geeigneten Pozidriv-Schraubendreher (nicht im Lieferumfang enthalten) fest.

Hinweis: Diese Schraube und Mutter müssen so angebracht sein, dass der Schutz nicht versehentlich entfernt werden kann.

BETRIEB IHRES SCHREIBTISCHLÜFTERS

- Stellen Sie den Lüfter in die gewünschte Position, um sicherzustellen, dass er stabil ist.
- Falls gewünscht, kann der Lüfterschutz nach oben und unten gekippt werden, um die Richtung des Luftstroms zu ändern.

NB Stellen Sie den Lüfter nicht ein, während er an das Stromnetz angeschlossen und/oder eingeschaltet ist.

- Drücken Sie die Taste „0“ an der Basis, um sicherzustellen, dass der Lüfter ausgeschaltet ist.
- Stecken Sie den Netzstecker in die nächste Steckdose.
- Drücken Sie die Taste 1 für die niedrige Geschwindigkeit.
- Drücken Sie die 2-Taste für die mittlere Geschwindigkeit. Drücken Sie die 3-Taste für die hohe Geschwindigkeit

NB Drücken Sie die Taste "0", um den Lüfter auszuschalten.

EINSTELLUNG DER SCHWINGUNGEN DES LÜFTERS VON SEITE ZU SEITE

- Drücken Sie den Schwingungsregler (7) nach unten, damit der Lüfter von einer Seite zur anderen schwingen kann.
- Ziehen Sie den Regler nach oben, um das Schwingen des Lüfters zu stoppen.

PFLEGE BEI DER NUTZUNG IHRES LÜFTERS

- Stellen Sie vor der Reinigung sicher, dass der Lüfter nicht an das Stromnetz angeschlossen ist.
- Wischen Sie den Lüfterkörper mit einem sauberen, weichen, feuchten Tuch sauber.
- Tauchen Sie den Lüfter oder sein Kabel nicht in Wasser oder andere Flüssigkeiten.

WICHTIGE HINWEISE:

- Elektro- und Elektronikgeräte, die zu Abfall geworden sind, werden als Altgeräte bezeichnet. Altgeräte dürfen nicht mit anderem Hausmüll entsorgt werden.
- Besitzer von Altgeräten am Ende der Nutzungsdauer müssen das Gerät bei den von den öffentlichen Entsorgungsträgern oder Händlern eingerichteten Sammelstellen zurückgeben. Diese Rücksendung ist für Sie mit keinen Kosten verbunden.
- Besitzer von Altgeräten sind verpflichtet, Lampen vor der Rückgabe zerstörungsfrei aus dem Altgerät zu entfernen.



- Das Symbol „Gekreuzte Mülltonnen“ weist darauf hin, dass dieses Produkt nicht mit dem anderen Hausmüll entsorgt werden darf und am Ende seiner Lebensdauer vom unsortierten Hausmüll getrennt gesammelt werden muss.
- Bei der Entsorgung von Elektrogeräten auf Deponien oder Halden können Schadstoffe ins Grundwasser gelangen und in die Nahrungskette gelangen und Ihre Gesundheit und Ihr Wohlbefinden schädigen.
- Unter folgendem Link gelangen Sie zum Online-Verzeichnis der Sammel- und Rückgabestellen: <https://www.ear-system.de/ear-verzeichnis/sammel-und-ruecknahmestellen>

ПРЕДПАЗНИ МЕРКИ

Когато използвате електроуреди, винаги трябва да спазвате основни предпазни мерки. Съхранявайте настоящите инструкции за бъдещи справки:

- Преди да започнете да използвате този вентилатор с поставка, прочетете и се запознайте с всички инструкции за експлоатация.
- Преди да включите Вашия уред в електрическата мрежа, направете визуален оглед, за да се уверите, че е в изправно състояние и че не е претърпял повреда при транспортирането.
- Не използвайте този продукт с програматор, таймер, отделна система за дистанционно управление или каквото и да било друго устройство.
- Преди да свържете уреда към мрежовото захранване, проверете дали напрежението, указано на идентификационната табелка, съответства на това на локалната мрежа.
- Този уред може да се използва от деца на възраст 8 години и по-големи и от лица с физически, сетивни или умствени нарушения или липса на опит или познания, при условие, че са под надзор или са инструктирани относно безопасната употреба на уреда и разбират свързаните с него рискове. Децата не трябва да се оставят да играят с уреда. Почистването и поддръжката от страна на потребителя не трябва да се извършват от деца без надзор.
- Този уред не е предназначен за използване от лица (включително деца) с физически, сетивни или умствени нарушения или липса на опит или познания, освен ако не са под надзора или не са инструктирани относно употребата на уреда от лицето, отговорно за тяхната безопасност. Децата също трябва да бъдат под надзор, за да се гарантира, че не играят с уреда.
- Не потапяйте уреда или неговия кабел във вода или каквато и да било друга течност.
- Не оставяйте уреда без надзор по време на работа.
- Не оставяйте уреда без надзор, когато е включен в електрическата мрежа.
- Винаги поставяйте уреда върху твърда и равна повърхност.
- Не използвайте уреда на открито.
- Задължително е захранващият кабел да се разединява от мрежата след употреба, преди почистване и по време на ремонт.
- Ремонтите на електроуреди трябва да се извършват само от квалифицирани електротехници. Неправилно извършеният ремонт може да създаде сериозен риск за потребителя.
- Не включвайте уреда, ако щепселът или кабелът му са повредени, ако е налице неизправност или след изпускане или повреждане по какъвто и да било начин.

- Захранващият кабел трябва да бъде подлаган на регулярни, периодични проверки, за да се гарантира отсъствието на повреда. Ако има признаци на повреда, уредът не трябва да се използва.
- Ако захранващият кабел е повреден, той трябва да се смени от производителя или от следпродажбен сервиз с подходяща квалификация, за да се избегнат опасностите.
- Захранващият кабел трябва да се пази от остри ръбове и не трябва да влиза в контакт с горещи повърхности.
- Захранващият кабел не трябва да се прокарва под килими, изтривалки и т.н.
- Този уред е предназначен само за домашна употреба и не трябва да се използва за промишлени цели.
- С уреда не трябва да се използват аксесоари или приставки, различни от доставяните или препоръчаните от доставчика.
- Този уред не трябва да се използва за приложения, различни от предназначението му.
- Не пъхайте предмети (включително пръстите си) в решетката на вентилатора или в който и да било отвор, тъй като това може да доведе до нараняване, повреда на уреда и/или токов удар.
- След употреба разединявайте уреда от захранването, като го хващате за щепсела, а не за кабела.
- Преди да започнете монтажа, не забравяйте да изключите захранването.
- Монтажът трябва да се извършва само от сертифицирани електротехници.

[BG] ВЪВЕДЕНИЕ И ГАРАНЦИЯ

(V-TAC) ще ви послужи по най-добрия възможен начин. Моля прочетете тези инструкции внимателно преди инсталация и съхранявайте ръководството за бъдещи справки. Ако имате други въпроси, моля свържете се с нашия дилър или с местния търговец, от който сте закупили продукта. Те са обучени и са готови да ви послужат по най-добрия начин.

ОПИСАНИЕ НА ЧАСТИТЕ

1. Преден ограничител
 2. Гайка и винт на ограничител
 3. Лопатка на вентилатор
 4. Фиксираща гайка за заден ограничител
 5. Заден ограничител
 6. Корпус на задвижване
-

7. Контрол на осцилиращо движение
8. Кабел за захранване
9. Превключватели за контрол на скоростта
10. Вал на задвижване
11. Гайка държаща лопатката
12. Поставка на основата
13. Винтове за крепеж на основата
14. Дръжка за пренасяне
15. Скоби за поставяне на ограничител

Сглобяване на продукта

Стъпка 1. Вземете двата напречни елемента на основата (18) и поставете четирите крайни капачета на основата (19) на краищата, ако вече не са поставени, след което кръстосайте елементите.

Стъпка 2. Свалете четирите винта от двата елемента на основата и прикрепете долната стойка на основата (15) към нея с помощта на кръстата PZ отвертка (не е включена в доставката).

Стъпка 3. Развийте и свалете скобата на стойката (14 – показана на стъпка 2 по-горе) и плъзнете винтовия капак (16) надолу, над регулируемата стойка и долната стойка на основата (13 & 15), докато не покрие напълно винтовете.

Стъпка 4. Поставете отново скобата на стойката (14) и същевременно повдигнете хромираната регулируема стойка (13), след което затегнете скобата (14).

Прикрепете блока на вентилатора в горната част на стойката и затегнете застопоряващия винт (12).

Забележка: Регулируемата стойка (13) при транспортиране понякога може да влезе в долната стойка на основата (15).

5. Вземете лопатката на вентилатор (3); плъзнете я върху Вала на задвижване (10), след като първо свалите пластмасовото покритие на вала. Уверете се, че прореза в задната част на лопатката на вентилатора съвпада с шпонките на вала (указана със стрелка надясно).

Забележка: с цел по-добра яснота е свален задния ограничител.

6. Прикрепете лопатката на вентилатора към вала на задвижването като завиете гайка държаща лопатката (11) в посока обратна на часовниковата стрелка.

Забележка: държащата гайка е с обратна резба

7. Свалете гайката и винта на малкия ограничител от предния ограничител.

8. Преместете Скобите (15) до ръба на предния ограничител, насочени в посока навън.

9. Окачете предния ограничител (1) на неговата кукичка върху горната част на задния ограничител (5).

10. Наведете предният ограничител надолу, за да достигне задния ограничител и натиснете скобите, докато предния ограничител бъде закачен за задния ограничител.

11. Монтирайте гайката и винта на ограничител (с 2 стрелки) през отворите на долния край на ограничителя и затегнете с подходяща отвертка за "Pozidriv" (не е предоставена).

Забележка: този винт и гайка трябва да бъдат монтирани така, че ограничителя да не може да бъде отстранен неумишлено

ЕКСПЛОАТАЦИЯ НА ВАШИЯ НАСТОЛЕН ВЕНТИЛАТОР

- Поставете вентилатора в желаната позиция, като се уверите, че е стабилен.
- Ако желаете, ограничителя на вентилатора може да бъде наклонен в посока нагоре и надолу, за да измените посоката на въздушния поток. Забележка:

Не коригирайте вентилатора докато е свързан в електрозахранването и/или е включен.

- Натиснете бутон "0" в основата, за да се уверите, че вентилаторът е изключен.
- Включете щепсела за захранване в най-близкия контакт.
- Натиснете бутон "1" за ниска скорост.
- Натиснете бутон "2" за средна скорост
- Натиснете бутон 3 за висока скорост

Забележка: Вентилаторът се изключва с натискането на бутон "0".

КАК ДА НАСТРОИМ ВЕНТИЛАТОРА ДА ИЗВЪРШВА СТРАНИЧНО ОСЦИЛИРАЩО ДВИЖЕНИЕ

- Натиснете регулатора за осцилиращо движение (7) надолу, за да позволите странично осцилиращо движение на вентилатора.
- Вдигнете регулатора, за да спрете осцилиращото движение на вентилатора.

ГРИЖА И ПОЛЗВАНЕ НА ВАШИЯ ВЕНТИЛАТОР

- Уверете се, че вентилаторът не е свързан със захранването преди да го почистите.
 - Почистете корпуса на вентилатора с чиста, мека и навлажнена кърпа.
 - Не потапяйте вентилатора или неговия кабел във вода или друга течност.
-

MJERE SIGURNOSTI

Prilikom uporabe električnih uređaja uvijek se trebate pridržavati osnovnih sigurnosnih mjera. Pričuvajte ove upute za buduću upotrebu:

- Pročitajte i upoznajte se sa svim uputama za uporabu prije upotrebe ovog stojećeg ventilatora.
- Prije uključivanja proizvoda u mrežu, vizualno provjerite je li uređaj netaknut i da li nije pretrpio oštećenja u prijevozu.
- Ne koristite ovaj proizvod s programerom, štopericom, zasebnim daljinskim upravljačem ili bilo kojim drugim uređajem.
- Provjerite da li napon na pločici s podacima odgovara podacima o lokalnoj električnoj mreži prije nego što spojite uređaj na glavnu električnu mrežu.
- Ovaj uređaj mogu koristiti djeca od 8 godina i više, te osobe sa smanjenim fizičkim, senzornim ili mentalnim sposobnostima ili nedostatkom iskustava i znanja, ukoliko su pod nadzorom ili su dobili upute o sigurnom korištenju uređaja i razumiju opasnosti. Djeca se ne smiju igrati s uređajem. Djeca ne smiju čistiti i održavati uređaj bez nadzora.
- Uređaj nije namijenjen osobama (uključujući djeci) sa smanjenim fizičkim, senzornim ili mentalnim sposobnostima ili nedostatkom iskustava i znanja, osim ako im nije osiguran nadzor ili upute o korištenju uređaja od strane osobe odgovorne za njihovu sigurnost. Djeca se ne smiju igrati s uređajem bez nadzora.
- Ne potapajte uređaj ili njegov kabel u vodu ili bilo koju drugu tekućinu.
- Ne ostavljajte uređaj bez nadzora tijekom upotrebe.
- Ne ostavljajte uređaj bez nadzora dok je uključen na električnu mrežu .
- Uređaj uvijek koristite na čvrstoj, ravnoj površini.
- Ne koristite uređaj na otvorenom.
- Obavezno je iskopčati kabel napajanja nakon korištenja uređaja, prije čišćenja i za vrijeme popravka.
- Popravke električnog uređaja smije izvesti samo kvalificirani električar. Nepravilni popravci mogu izložiti korisnika ozbiljnom riziku.
- Ne koristite ovaj uređaj s oštećenim utikačem ili ukoliko je oštećen kabel, nakon kvara, pada ili drugog oštećenja na bilo koji način.
- Provodite redovite povremene provjere na mrežnom kablu u cilju izbjegavanja oštećenja. U slučaju bilo kakvih znakova oštećenja, nemojte koristiti uređaj.
- Ako je mrežni kabel oštećen, smije ga zamijeniti samo proizvođač ili prikladan kvalificirani prodajni serviser, kako bi se izbjegla bilo kakva opasnost.
- Nemojte dopustiti da mrežni kabel visi iznad oštih rubova ili dodiruje vruće površine.
- Ne stavljajte mrežni kabel ispod tepiha, prostirki itd.

- Uređaj je namijenjen samo za kućanstvo i ne smije se koristiti u industrijske svrhe.
- Nemojte koristiti bilo kakve dodatke ili dodatnu opremu uz uređaj osim onih koje isporučuje ili preporučuje dobavljač.
- Nemojte koristiti uređaj u bilo koje druge svrhe osim navedenih.
- Ne gurajte predmete (uključujući prste) u rešetku ventilatora ili bilo koje otvore jer to može dovesti do ozljeda, oštećenja uređaja i / ili strujnog udara.
- Isključite utikač iz mreže nakon svake uporabe. Izvucite utikač, a ne kabel.
- Prije početka instalacije obavezno isključite napajanje.
- Montažu smije obavljati samo ovlašteni električar.

[HR] UVOD I JAMSTVO

Hvala vam, što ste odabrali i kupili tvrtke Vi-Tek (V-TAC). Vi-Tek (V-TAC) će vam poslužiti na najbolji mogući način. Molimo, pažljivo pročitajte ove upute prije instalacije i spremite upute za buduću uporabu. Ako imate dodatnih pitanja, molimo obratite se našem prodavaču ili lokalnom trgovcu gdje ste kupili ovaj proizvod. Oni su osposobljeni i spremni vam pomognu na najbolji način.

OPIS DIJELOVA

1. Prednji graničnik
 2. Matica i vijak graničnika
 3. Lopatica ventilatora
 4. Matica za fiksiranje stražnjeg graničnika
 5. Stražnji graničnik
 6. Pogonsko kućište
 7. Upravljanje oscilirajućeg gibanja
 8. Kabel za strujno napajanje
 9. Prekidači za upravljanje brzine
 10. Pogonsko vratilo
 11. Pričvrsna matica lopatice
 12. Stalak osnove
 13. Vijci za pričvršćivanje osnove
-

14. Ručka za nošenje
15. Stezaljke za postavljanje graničnika

MONTAŽA

1. Prvo pričvrstite Stalak osnovice (12) na temeljni dio ventilatora pomoću četiri isporučena pozidriv vijka (13). Pazite da ne prenategnute vijke.
 2. Zatim postavite ventilator na njegov temeljni dio i uklonite maticu za fiksiranje stražnjeg graničnika (4) s Pogonskog kućišta (6) tako što je odvijete u smjeru suprotnom od smjera kazaljke na satu (označeno strelicom).
 3. Označite dva štifta za postavljanje stražnjeg graničnika na pogonskom kućištu, kao što je prikazano na desnoj strani.
- Štiftovi za postavljanje stražnjih graničnika
 4. Namjestite stražnji graničnik (5) na dva štifta na pogonskom kućištu (6), umetnite maticu za fiksiranje stražnjeg graničnika (4) i zavijte je u smjeru suprotnom od smjera kazaljke na satu.
Napomena: Provjerite da li je graničnik postavljen tako da je ručica za nošenje (14) na gornjoj strani.
 5. Uzmite lopaticu ventilatora (3); gurnite je na pogonsko vratilo (10) nakon što prvo uklonite plastični poklopac vratila. Provjerite, dali se poklapa otvor na stražnjoj strani lopatice ventilatora sa odgovarajućim jezičcima osovine (označeno strelicom desno).
Napomena: radi bolje jasnoće uklonjen je stražnji graničnik.
 6. Pričvrstite lopaticu ventilatora na pogonsko vratilo zatezanjem matice koja drži lopaticu (11) u smjeru suprotnom od smjera kazaljke na satu.
Napomena: pričvrсна matica je sa lijevim (kontra) navojem
 7. Uklonite maticu i zavrtanj malog graničnika s prednjeg graničnika.
-

8. Premjestite stezaljke (15) prema rubu prednjeg graničnika, usmjereni prema vani.

9. Objesite prednji graničnik (1) na njegovu kukicu na gornjem dijelu stražnjeg graničnika (5).

10. Nagnite prednji graničnik prema dolje da biste dostigli stražnji graničnik i pritisnite stezaljke, sve dok se prednji graničnik ne pričvrsti na stražnji graničnik.

11. Montirajte maticu i vijak na graničnik (sa strelicama) kroz rupe na donjem kraju graničnika i zategnite odgovarajućim odvijačem pozidriv (nije u kompletu).

Napomena: ovaj vijak i matica moraju biti postavljeni tako da se graničnik ne može nenamjerno ukloniti.

UPORABA VAŠEG STOLNOG VENTILATORA

- Postavite ventilator u željeni položaj, i provjerite dali je stabilan.
- Po želji, graničnik ventilatora može se nagnjati prema gore i prema dolje, za promjenu smjera strujanja zraka. Napomena:

Nemojte podešavati ventilator dok je uključen u struju i / ili dok radi.

- Pritisnite gumb "0" na temeljnom dijelu ventilatora kako biste bili sigurni da je ventilator isključen.
- Priključite utikač u najbližu utičnicu.
- Pritisnite gumb "1" za manju brzinu.
- Pritisnite gumb "2" za veću brzinu
- Pritisnite gumb 3 za najveću brzinu

Napomena: Ventilator se isključuje pritiskom na gumb "0".

KAKO PODESITI VENTILATOR DA OBAVLJA BOČNO OSCILIRAJUĆE GIBANJE

- Pritisnite podešivač za oscilirajuće gibanje (7) prema dolje kako biste omogućili bočno oscilirajuće gibanje ventilatora.
 - Podignite podešivač da zaustavite oscilirajuće gibanje ventilatora.
-

ODRŽAVANJE I UPORABA VENTILATORA

- Provjerite prije čišćenja da ventilator nije spojen na strujno napajanje.
 - Očistite kućište ventilatora čistom, mekom i vlažnom krpom.
 - Ne uranjajte ventilator ili njegov kabel u vodu ili drugu tekućinu.
-

PRECAUÇÕES

Ao usar eletrodoméstico, deve sempre seguir as precauções básicas. Guarde estas instruções para referência futura:

- Antes de usar este ventilador com um suporte, leia e conheça todas as instruções de operação.
- Antes de conectar o aparelho, faça uma inspeção visual para garantir que esteja funcionando corretamente e que não sofreu danos durante o transporte.
- Não use este produto com um programador, temporizador, controle remoto separado ou qualquer outro dispositivo.
- Antes de conectar o aparelho à rede elétrica, verifique se a voltagem indicada na placa de identificação corresponde à da rede local.
- Este aparelho pode ser usado por crianças com mais de 8 anos de idade e pessoas com incapacidades físicas, sensoriais ou mentais ou com falta de experiência e conhecimento, se estiverem sob a supervisão ou instruídas sobre o uso seguro do aparelho e entenderem os perigos envolvidos. As crianças não devem brincar com o aparelho. A limpeza e manutenção do usuário não devem ser realizadas por crianças sem supervisão.
- Este aparelho não se destina ao uso por pessoas (incluindo crianças) com incapacidades físicas, sensoriais ou mentais ou com falta de experiência e conhecimento, a menos que estejam sob a supervisão ou instruídas sobre o uso do aparelho pela pessoa responsável pela sua segurança. As crianças também devem estar monitoradas para garantir que não brinquem com o aparelho.
- Não mergulhe o aparelho ou o cabo em água ou qualquer outro líquido.
- Não deixe o aparelho sem supervisão durante a operação.
- Não deixe o aparelho sem supervisão quando estiver conectado à rede elétrica.
- Coloque sempre o aparelho numa superfície firme e nivelada.
- Não use o aparelho ao ar livre.
- É indispensável o cabo de alimentação ser desconectado da rede elétrica após o uso, antes da limpeza e durante o reparo.
- Os arranjos dos eletrodomésticos devem ser realizados apenas por eletricitistas qualificados. Os arranjos inadequados podem representar um risco sério para o usuário.
- Não ligue o aparelho se a ficha ou o cabo estiverem danificados, se apresentar mau funcionamento ou depois de ser deixado cair ou ser danificado de alguma forma.
- O cabo de alimentação deve ser submetido a inspeções regulares e periódicas para garantir que não seja danificado. Se houver sinais de danos, o aparelho não deve ser usado.

- Se o cabo de alimentação estiver danificado, ele deverá ser substituído pelo fabricante ou por um serviço pós-venda com as qualificações adequadas para evitar riscos.
- O cabo de alimentação deve estar protegido contra bordas afiadas e não deve entrar em contato com superfícies quentes.
- O cabo de alimentação não deve ser passado para baixo de tapetes, capachos etc.
- Este aparelho é apenas para uso doméstico e não deve ser utilizado para fins industriais.
- Fixações ou acessórios que não sejam os fornecidos ou recomendados pelo fornecedor não devem ser utilizados com o aparelho.
- Este aparelho não deve ser utilizado para aplicações que não sejam o uso pretendido.
- Não insira objetos (incluindo os dedos) na grade do ventilador ou em qualquer abertura, pois isso pode resultar em ferimentos, danos ao aparelho e/ou choque elétrico.
- Após o uso, desconecte o aparelho da rede elétrica ao pega-lo na ficha e não no cabo.
- Antes de iniciar a instalação, assegure-se de desligar a alimentação.
- A instalação deve ser realizada apenas por um electricista certificado.

[PT] INTRODUÇÃO E GARANTIA

Agradecemos que escolheu e adquiriu o produto da V-TAC. A V-TAC irá servir-lhe da melhor maneira possível. Por favor, leia atentamente estas instruções antes da instalação e mantenha este manual para referência no futuro. Se tiver outras dúvidas, entre em contacto com o nosso revendedor ou comerciante local de quem adquiriu o produto. Eles são formados e estão prontos para lhe serem úteis da melhor maneira possível.

DESCRIÇÃO DAS PEÇAS

1. Protector frontal
 2. Porca e parafuso do protector
 3. Aspa do ventilador
 4. Porca de fixação do protector posterior
 5. Protector posterior
 6. Carcaça do motor
 7. Controlador do movimento oscilante
-

8. Cabo de alimentação
9. Interruptores de controlo de velocidade
10. Eixo de transmissão
11. Porca de fixação de aspa
12. Suporte da base
13. Parafuso de fixação para a base
14. Alça de transporte
15. Grampos para fixação de protector

INSTALAÇÃO

1. Primeiro conecte o Suporte da base (12) à base do ventilador ao usar os quatro parafusos Pozidriv fornecidos (13). Assegure-se de não apertar demais os parafusos.

 2. Em seguida, instale o ventilador em sua base e remova a porca de fixação do protector posterior (4) da Carcaça do motor (6) ao girá-la no sentido contrário aos ponteiros do relógio (indicado por uma seta).

 - 3: Marque os dois parafusos para montar o protector posterior na carcaça do motor, conforme mostrado à direita.
- Parafusos de fixação do protector posterior

 4. Instale o protector posterior (5) nos dois parafusos na carcaça do motor (6), insira a porca de fixação do protector posterior (4) e aperte-a de volta no contrário aos ponteiros do relógio.
Nota: Assegure-se de que o protector seja montado de forma que a alça de transporte (14) esteja no lado superior.

 5. Pegue na aspa do ventilador (3); deslize-a no eixo de transmissão (10) após retirar a tampa plástica do eixo. Verifique se a ranhura na parte traseira da aspa do ventilador corresponde à chaveta do eixo (indicado pela seta à direita).
Nota: Por uma questão de clareza, o protector posterior foi removido.

 6. Prenda a aspa do ventilador no eixo de transmissão, ao girar a porca de fixação da aspa (11) no sentido contrário aos ponteiros do relógio.
-

Nota: A porca de fixação tem rosca esquerda

7. Remova a porca de fixação do protector pequeno e aperte o protector frontal.

8. Mova os Grampos (15) para o protector frontal, apontando para fora.

9. Prenda o protector frontal (1) no seu gancho na parte superior do protector posterior (5).

10. Incline o protector frontal para baixo para alcançar o protector posterior e pressione os grampos até que o protector frontal esteja encaixado no protector posterior.

11. Instale a porca de fixação (com 2 setas) através dos orifícios na extremidade inferior do protector e aperte com uma chave de fenda Pozidriv adequada (não fornecida).

Nota: este parafuso e porca devem ser instalados de tal maneira que o protector não possa ser retirado acidentalmente

FUNCIONAMENTO DO SEU VENTILADOR DE MESA

- Coloque o ventilador na posição desejada, ao assegurar-se de que esteja estável.
- Se desejar, o protector do ventilador pode ser inclinado para cima e para baixo para alterar a direção do fluxo de ar.

Nota:

Não ajuste o ventilador enquanto estiver conectado e/ou ligado.

- Pressione o botão "0" na base para garantir que o ventilador esteja desligado.
- Ligue a ficha à tomada mais próxima.
- Prima o botão "1" para baixa velocidade.
- Prima o botão "2" para velocidade média
- Prima o botão "3" para alta velocidade

Nota: A ventoinha desliga ao premir o botão "0".

COMO AJUSTAR O VENTILADOR PARA REALIZAR MOVIMENTO OSCILANTE

- Empurre o controlador de movimento oscilante (7) para baixo para permitir o movimento oscilante do ventilador.
- Levante o controlador para parar o movimento oscilante do ventilador.

CUIDADO E USO DO SEU VENTILADOR

- Assegure-se de que o ventilador não esteja conectado à fonte de alimentação antes de limpá-lo.
 - Limpe a carcaça do ventilador com um pano limpo, macio e húmido.
 - Não mergulhe o ventilador ou o seu cabo em água ou outro líquido.
-

PRECAUCIONES

Al usar aparatos eléctricos, siempre debe seguir las precauciones básicas. Guarde estas instrucciones para futuras referencias:

- Antes de usar este ventilador con soporte, lea y conozca todas las instrucciones de uso.
- Antes de enchufar su electrodoméstico, realice una inspección visual para asegurarse de que funciona correctamente y que no ha sufrido ningún daño durante el transporte.
- No use este producto con un programador, temporizador, control remoto separado o cualquier otro dispositivo.
- Antes de conectar el aparato a la red eléctrica, asegúrese de que el voltaje indicado en la placa de identificación corresponde al de la red local.
- Este electrodoméstico puede ser utilizado por niños mayores de 8 años y personas con discapacidades físicas, sensoriales o mentales o falta de experiencia y conocimiento si son supervisados o instruidos sobre el uso seguro del electrodoméstico y entienden los peligros involucrados. Los niños no deben jugar con el aparato. La limpieza y el mantenimiento por parte del usuario no deben ser realizados por niños desatendidos.
- Este electrodoméstico no está diseñado para ser utilizado por personas (incluidos niños) con discapacidades físicas, sensoriales o mentales o falta de experiencia y conocimiento, a menos que sean supervisadas o instruidas sobre el uso del electrodoméstico por la persona responsable de su seguridad. Los niños también deben ser supervisados para asegurarse de que no jueguen con el aparato.
- No sumerja el aparato o su cable en agua u otro líquido.
- No deje el aparato desatendido durante el funcionamiento.
- No deje el aparato desatendido cuando esté enchufado.
- Coloque siempre el aparato sobre una superficie firme y nivelada.
- No utilice el aparato al aire libre.
- Es imperativo que el cable de alimentación esté desconectado de la red eléctrica después de su uso, antes de limpiarlo y durante la reparación.
- Las reparaciones de electrodomésticos solo deben ser realizadas por electricistas certificados. Las reparaciones inadecuadas pueden crear un grave riesgo para el usuario.
- No encienda el aparato si el enchufe o el cable están dañados, no funcionan bien, o si han caído o están dañados de alguna manera.
- El cable de alimentación debe someterse a inspecciones regulares y periódicas para asegurarse de que no esté dañado. Si hay signos de daños, no se debe usar el aparato.

- Si el cable de alimentación está dañado, debe ser reemplazado por el fabricante o un servicio postventa con las calificaciones apropiadas para evitar riesgos.
- El cable de alimentación debe estar protegido de bordes afilados y no debe entrar en contacto con superficies calientes.
- El cable de alimentación no debe colocarse debajo de alfombras, felpudo, etc.
- Este aparato es solo para uso doméstico y no debe usarse con fines industriales.
- Los fijaciones o accesorios que no sean los suministrados o recomendados por el proveedor no deben usarse con el aparato.
- Este aparato no debe usarse para aplicaciones que no sean su uso previsto.
- No coloque objetos (incluidos los dedos) en la rejilla del ventilador ni en ninguna abertura, ya que esto puede provocar lesiones, daños al aparato y/o descargas eléctricas.
- Después del uso, desconecte el aparato de la red eléctrica sujetándolo por el enchufe y no por el cable.
- Antes de empezar la instalación, asegúrese de apagar la alimentación.
- La instalación solo debe ser realizada por un electricista certificado.

[ES] INTRODUCCIÓN Y GARANTÍA

Le agradecemos que ha elegido y adquirido la V-TAC. V-TAC le servirá del mejor modo posible. Pedimos que antes de comenzar la instalación lea atentamente las presentes instrucciones y las guarde en un lugar adecuado para consultas próximas. En caso de dudas o preguntas, póngase, por favor, en contacto con el representante o suministrador más cercano de quien ha comprado el producto. Él será debidamente instruido y dispuesto para atenderle de la mejor manera posible.

DESCRIPCIÓN DE LAS PIEZAS

1. Protector delantero
2. Tuerca y tornillo del protector
3. Aspa del ventilador
4. Tuerca de bloqueo del protector posterior
5. Protector posterior
6. Carcasa del motor
7. Controlador de movimiento oscilante

8. Cabo de alimentación
9. Interruptores de control de velocidad
10. Eje de transmisión
11. Tuerca de fijación de la aspa del ventilador
12. Soporte de la base
13. Tornillos de fijación de la base
14. Maneta de transporte
15. Abrazadera para el montaje de protector

INSTALACIÓN

1. Primero fije el Soporte de la base (12) a la base del ventilador con los cuatro tornillos Pozidriv suministrados (13) Tenga cuidado de no apretar demasiado los tornillos.
 2. Luego instale el ventilador en su base y retire la tuerca de bloqueo del protector posterior (4) de la carcasa del motor (6) girándola en sentido contrario de las agujas del reloj (indicado por una flecha).
 3. Marque los dos tornillos para montar el protector posterior en la carcasa del motor, como se muestra a la derecha.
- Tornillos de instalación del protector posterior
 4. Coloque el protector posterior (5) en los dos tornillos de la carcasa del motor (6), coloque la tuerca de bloqueo del protector posterior (4) y atorníllela en sentido contrario de las agujas del reloj.
Nota: Asegúrese de que el protector esté instalado de tal manera que el asa de transporte (14) esté en el lado superior.
 5. Tome la aspa del ventilador (3); deslícela sobre el eje de transmisión (10) después de quitar primero la cubierta plástica del eje. Asegúrese de que la ranura en la parte posterior de la aspa del ventilador coincida con la chaveta del eje (indicado por flecha hacia la derecha).
Nota: En aras de la claridad, se ha retirado el protector posterior.
-

6. Fije la aspa del ventilador al eje de transmisión girando la tuerca de fijación de la aspa (11) en sentido contrario de las agujas del reloj.

Nota: la tuerca de fijación tiene rosca izquierda

7. Retire la tuerca y el tornillo del protector pequeño del protector delantero.

8. Mueva las Abrazaderas (15) al borde del protector delantero, apuntando hacia afuera.

9. Fije el protector delantero (1) en su gancho a la parte superior del protector posterior (5).

10. Incline el protector delantero hacia abajo para llegar al protector posterior y presione las abrazaderas hasta que el protector delantero se una al protector posterior.

11. Instale la tuerca y el tornillo del protector (con 2 flechas) a través de los agujeros en el extremo inferior del protector y apriete con un destornillador Pozidriv adecuado (no suministrado).

Nota: este tornillo y tuerca deben instalarse de manera que el protector no se pueda quitar involuntariamente.

OPERACIÓN DE SU VENTILADOR DE MESA

- Coloque el ventilador en la posición deseada, asegurándose de que sea estable.
- Si lo desea, el protector del ventilador puede inclinarse hacia arriba y hacia abajo para cambiar la dirección del flujo de aire.

Nota:

No ajuste el ventilador mientras esté enchufado y/o encendido.

- Presione el botón "0" en la base para asegurarse de que el ventilador esté apagado.
- Enchufe el cable de alimentación a la toma de corriente más cercana.
- Presione el botón "1" para baja velocidad.
- Presione el botón "2" para la velocidad promedio
- Presione el botón "3" para alta velocidad

Nota: El ventilador se apaga presionando el botón "0".

CÓMO AJUSTAR EL VENTILADOR PARA HACER EL MOVIMIENTO OSCILANTE

- Empuje el controlador de movimiento oscilante (7) hacia abajo para permitir la oscilación lateral del ventilador.
- Levante el controlador para detener el movimiento oscilante del ventilador.

CUIDADO Y USO DE SU VENTILADOR

- Asegúrese de que el ventilador no esté conectado a la fuente de alimentación antes de limpiarlo.
 - Limpie la carcasa del ventilador con un paño limpio, suave y húmedo.
 - No sumerja el ventilador o su cable en agua u otro líquido
-

BIZTONSÁGI INTÉZKEDÉSEK

Elektromos készülékek használatakor mindig be kell tartani az alapvető óvintézkedéseket. Az utasításokat meg kell tartani későbbi tájékoztatásra:

- Olvassa el és ismerje meg az összes üzemeltetési utasítást, mielőtt használatba venné ezt az állványventilátort.
- Mielőtt csatlakoztatná a készüléket a hálózathoz, szemrevételezéssel ellenőrizze, hogy a készülék ép és sértetlen-e.
- Ne használja ezt a terméket programozóval, időzítővel, külön távirányítóval vagy bármilyen más eszközzel.
- Mielőtt a készüléket a hálózathoz csatlakoztatja, ellenőrizze, hogy az adattáblán feltüntetett feszültség megegyezik-e a helyi hálózat feszültségével.
- Ezt a készüléket 8 éves vagy annál idősebb gyermekek használhatják, valamint csökkent fizikai, érzékszervi vagy mentális képességekkel rendelkező, illetve tapasztalat és ismeretekkel nem rendelkező személyek, ha felügyelet alatt vannak vagy utasításokat kapnak a készülék biztonságos használatához, és megértik a készüléket, az érintett veszélyeket. A gyermekek nem játszhatnak a készülékkel. Gyermekek nem végezhetnek tisztítást és karbantartást felügyelet nélkül.
- Ezt a készüléket nem szabad használni csökkent fizikai, érzékszervi vagy mentális képességekkel rendelkező, vagy tapasztalat és ismeretekkel nem rendelkező személyek (beleértve a gyermekeket), kivéve, ha felügyeletet gyakorolnak vagy utasításokat adnak a készülék használatáért és biztonságáért felelős személyek. És a gyermekeket felügyelni kell annak biztosítása érdekében, hogy ne játsszanak a készülékkel
- Ne merítse a készüléket vagy vezetékét vízbe vagy más folyadékba.
- Használat közben ne hagyja felügyelet nélkül a készüléket.
- Ne hagyja felügyelet nélkül a készüléket, amíg a hálózathoz csatlakoztatja.
- A készüléket mindig szilárd, síkfelületen használja.
- Ne használja a készüléket szabadban.
- A készülék használata után feltétlenül húzza ki a tápkábelt, mielőtt elkezdené tisztítani és ha javítás alatt van.
- Az elektromos készülékek javítását csak szakképzett villanyszerelő végezheti. A nem megfelelő javítás súlyos veszélyt jelenthet a felhasználó számára.
- Ne működtesse a készüléket sérült csatlakozóval vagy kábellel, hibás működés vagy leesés, vagy bármilyen sérülés után.
- A hálózati kábelt rendszeresen, időszakonként ellenőrizni kell annak biztosítása érdekében, hogy ne jelenjenek-e sérülések. Ha bármilyen sérülés jele van, a készüléket tilos használni.

- Ha a tápkábel sérült, akkor a veszély elkerülése érdekében csak a gyártó vagy egy megfelelő képzettséggel rendelkező értékesítés utáni szerviz kicserélheti.
 - Ne hagyja, hogy a hálózati kábel éles szélék fölé lógjon, vagy forró felülettel érintkezzen.
 - Ne tegye a hálózati kábelt szőnyegek, alátétek és egyéb tárgyak alá.
 - Ezt a készüléket csak háztartási használatra tervezték, és ipari célokra nem szabad használni.
 - A készülékhez kizárólag a szállító által szállított vagy ajánlott kiegészítőket vagy tartozékokat használja.
 - A készüléket csak a rendeltetésszerű felhasználásra használja.
 - Ne dugjon be tárgyakat (beleértve ujjakat) a ventilátorrácsba vagy a nyílásokba, mert ez sérülést, a készülék károsodását és / vagy áramütést okozhat.
 - Minden használat után húzza ki a konnektorból. Fogja meg a dugót, nem a vezetékét.
 - A telepítés megkezdése előtt feltétlenül kapcsolja ki az áramellátást.
- A beszerelést csak engedéllyel rendelkező villanyszerelő végezheti.

[HU] BEVEZETÉS ÉS GARANCIA

Köszönjük, hogy választotta és megvásárolta a V-TAC terméket. V-TAC nyújtja Önnek a legjobb szolgáltatást. Kérjük, a szerelés előtt figyelmesen olvassa el ezeket az utasításokat és óvja ezt a kézikönyvet későbbi használatra. Ha további kérdései vannak, kérjük, forduljon forgalmazójához vagy helyi eladójához, akitől megvásárolta a terméket. Ők képzettek és készek a legjobb szolgálatra.

ALKATRÉSZEK LEÍRÁSA

1. Elülső védő korlátozó
2. A korlátozó csavarja és csavaranyja
3. Ventilátor lapát
4. Hátsó védő korlátozó rögzítő anyja
5. Hátsó védő korlátozó
6. Motorház
7. Oszcilláló vezérlés
8. Tápkábel
9. Sebességszabályozó kapcsolók
10. Motor orsó
11. Lapátrögzítő anyja

12. Az alap felülete
13. Alaprögzítő csavarok
14. Fogantyú
15. Védő korlátozó rögzítő kapcsok

TELEPÍTÉS

1. Először csatlakoztassa az alapfelületet (12) a ventilátor aljához a mellékelt négy pozidrive csavarral (13). Ügyeljen arra, hogy ne szorítsa túl a csavarokat.
 2. Ezután helyezze a ventilátort az alapjára, és csavarja le az óramutató járásával ellentétesen (nyíllal) a hátsó védőburkolat rögzítő anyját (4) a motorházból (6).
 3. Vegye figyelembe a jobb oldalon látható motorház két hátsó védő korlátozójának csapját.
- A hátsó védő korlátozó csapjai
 4. Helyezze a hátsó védőburkolatot (5) a motorház (6) két csapjára, cserélje ki a hátsó védőburkolat rögzítő anyját (4), és csavarja vissza az óramutató járásával megegyező irányban.
Megjegyzés: ellenőrizze, hogy a védőburkolat úgy van-e felszerelve, hogy a hordozó fogantyú (14) tetején legyen.
 5. Vegye ki a ventilátorlapátot (3); csúsztassa rá a motor orsóra (10), miután először letette a műanyag orsó fedelét. Győződjön meg arról, hogy a ventilátor kés hátulján lévő bevágás illeszkedik az orsó szárához (jobbra nyíl).
Megjegyzés: a hátsó védő korlátozó eltávolítva
 6. Rögzítse a ventilátorlapátot a motororsóhoz úgy, hogy a lapátrögzítő anyját (11) az óramutató járásával ellentétes irányba csavarja fel.
Megjegyzés: a rögzítő anyának fordított menete van
-

7. Távolítsa el a kis védőanyát és csavart az elülső védőburkolatból.
8. Mozgassa kifelé az klipet (15) az első védő szélén.
9. Akassza az első védőburkolatot (1) akasztó horogijával a hátsó védő korlátozó (5) tetejére.
10. Húzza le az elülső védőburkolatot, hogy megfeleljen a hátsó védőburkolatnak, és tolja befelé a klipeket, amíg az első védő nem rögzül a hátsó védőburkolattal.
11. Végül illessze be a védőanyát és a csavart (2 nyíllal) a védőburkolat alsó szélén található lyukakon keresztül és szorítsa meg egy megfelelő pozidrive csavarhúzóval (nem tartozék).
Megjegyzés: ezt a csavart és anyát úgy kell felszerelni, hogy az védő korlátozót véletlenül ne lehessen leszerelni

AZ ASZTALI VENTILÁTOR MŰKÖDTETÉSE

- Helyezze a ventilátort a kívánt helyzetbe, ügyelve arra, hogy stabil legyen.
- Kívánság szerint a ventilátor védőeleme felfelé és lefelé dönthető, hogy megváltoztassa a légáramlás irányát. Megjegyzés:

Ne állítsa be a ventilátort, amikor a hálózatra van csatlakoztatva és / vagy be van kapcsolva.

- Nyomja meg a '0' gombot az alapon, hogy a ventilátor ki legyen kapcsolva.
 - Dugja a hálózati csatlakozót a legközelebbi aljzatba.
 - Az alacsony sebesség eléréséhez nyomja meg az 1 gombot.
 - Közepes sebességhez nyomja meg a 2 gombot. A nagy sebességhez nyomja meg a 3 gombot
- Megjegyzés: A ventilátor kikapcsolásához nyomja meg a '0' gombot.
-

HOGYAN CSINÁLJUK ÚGY, HOGY A VENTILÁTOR OLDALIRÁNYBAN OSZCILLÁLJON

- Nyomja le a rezgésszabályzót (7), hogy a ventilátor oldalirányban oszcilláljon.
- Húzza felfelé a vezérlőt, hogy megállítsa a ventilátort.

A VENTILÁTOR GONDOZÁSA ÉS HASZNÁLATA

- Tisztítás előtt ellenőrizze, hogy a ventilátor nincs-e csatlakoztatva a hálózathoz.
 - Tiszta, puha, nedves ruhával törölje le a ventilátor házát.
 - Ne merítse a ventilátort vagy annak vezetékét vízbe vagy más folyadékba.
-

MISURE DI SICUREZZA

Quando si utilizzano apparecchi elettrici, seguire sempre le misure di sicurezza principali. Conservare queste istruzioni per riferimenti futuri:

- Leggere attentamente tutte le istruzioni per l'uso prima di utilizzare questo ventilatore a piedistallo.
 - Prima di collegare l'apparecchio alla rete elettrica, controllare visivamente che sia intatto e che non abbia subito danni durante il trasporto.
 - Non utilizzare questo prodotto con un programmatore, un timer, un sistema di controllo remoto separato o qualsiasi altro dispositivo.
 - Verificare che la tensione indicata sulla targhetta di identificazione corrisponda a quella della rete locale prima di collegare l'apparecchio alla rete elettrica.
 - Questo apparecchio può essere utilizzato da bambini di età pari o superiore a 8 anni e da persone con ridotte capacità fisiche, sensoriali o mentali o mancanti di esperienza e conoscenza, a condizione che siano sorvegliati o istruiti sull'uso sicuro dell'apparecchio e comprendono i rischi connessi. I bambini non devono giocare con l'apparecchio. La pulizia e la manutenzione da parte dell'utente non devono essere eseguite da bambini senza supervisione.
 - Questo apparecchio non è destinato all'uso da parte di persone (compresi i bambini) con ridotte capacità fisiche, sensoriali o mentali o mancanti di esperienza e conoscenza, a meno che non siano supervisionate o istruite sull'uso dell'apparecchio da parte di una persona responsabile della loro sicurezza. Inoltre i bambini devono essere sorvegliati per assicurarsi che non giochino con l'apparecchio.
 - Non immergere l'apparecchio o il suo cavo in acqua o altri liquidi.
 - Non lasciare l'apparecchio incustodito durante il funzionamento.
 - Non lasciare l'apparecchio incustodito quando è collegato alla rete elettrica.
 - Posizionare sempre l'apparecchio su una superficie solida e piana.
 - Non utilizzare l'apparecchio all'aperto.
 - È indispensabile scollegare il cavo di alimentazione dopo aver utilizzato l'apparecchio, prima che venga pulito e riparato.
 - Le riparazioni degli apparecchi elettrici devono essere eseguite esclusivamente da elettricisti qualificati. Riparazioni improprie possono mettere l'utente in grave pericolo.
 - Non utilizzare questo apparecchio con una spina o un cavo danneggiati, dopo un malfunzionamento o dopo essere caduto o danneggiato in qualsiasi modo.
 - È necessario controllare regolarmente il cavo di alimentazione per assicurarsi che non vi sia alcun danno. In caso di danni, l'apparecchio non deve essere utilizzato.
-

- Se il cavo di alimentazione è danneggiato, deve essere sostituito solo dal produttore o da un adeguato servizio post-vendita qualificato per evitare pericoli.
- Il cavo di alimentazione deve essere protetto da spigoli vivi e non deve entrare in contatto con superfici calde.
- Non far passare il cavo di alimentazione sotto tappeti, tappetini, ecc.
- Questo apparecchio è destinato esclusivamente all'uso domestico e non deve essere utilizzato per scopi industriali.
- Accessori diversi da quelli forniti o consigliati dal fornitore non devono essere utilizzati con l'apparecchio.
- Non utilizzare questo apparecchio per scopi diversi dall'uso previsto.
- Non inserire oggetti (comprese le dita) nella griglia del ventilatore o in eventuali aperture poiché ciò potrebbe causare lesioni, danni all'apparecchio e/o scosse elettriche.
- Scollegare dopo ogni utilizzo. Afferrare la spina, non il cavo.
- Assicurarsi di disattivare l'alimentazione prima di iniziare l'installazione.
- L'installazione deve essere eseguita esclusivamente da un elettricista certificato.

[IT] INTRODUZIONE E GARANZIA

Grazie per aver scelto e acquistato il prodotto della V-TAC. La V-TAC Le servirà nel miglior modo possibile. Si prega di leggere attentamente queste istruzioni prima di iniziare l'installazione e di conservare questo manuale a portata di mano per riferimenti futuri. In caso di qualunque altra domanda si prega di contattare il nostro rivenditore o il distributore locale da chi è stato acquistato il prodotto. Loro sono addestrati e pronti a servirla nel miglior modo possibile.

DESCRIZIONE DEI COMPONENTI

1. Protezione anteriore
 2. Dado e vite di protezione
 3. Paletta del ventilatore
 4. Dado di fissaggio della protezione posteriore
 5. Protezione posteriore
 6. Alloggiamento del motore
 7. Regolatore dell'oscillazione
 8. Cavo di alimentazione
 9. Interruttori di controllo della velocità
 10. Albero del motore
-

11. Controdado della paletta
12. Supporto della base
13. Viti di fissaggio della base
14. Maniglia per il trasporto
15. Staffe di fissaggio della protezione

MONTAGGIO

1. Innanzitutto, collegare il supporto della base (12) alla base del ventilatore utilizzando le quattro viti "Pozidriv" fornite (13). Fare attenzione a non stringere eccessivamente le viti.
 2. Quindi posizionare il ventilatore sulla base e rimuovere il dado di fissaggio della protezione posteriore (4) dall'alloggiamento del motore (6) svitandolo in senso antiorario (indicato con la freccia).
 3. Indicare la posizione dei due perni di fissaggio della protezione posteriore sull'alloggiamento del motore come mostrato a destra.
- Perni di fissaggio della protezione posteriore
 4. Posizionare la protezione posteriore (5) sui due perni sull'alloggiamento del motore (6) e rimuovere il dado di fissaggio della protezione posteriore (4) avvitandolo in senso orario.
Nota: assicurarsi che la protezione sia montata in modo tale che la maniglia di trasporto (14) si trova sul lato superiore.
 5. Prendere la paletta del ventilatore (3); farla scorrere sull'albero del motore (10), dopo aver rimosso il coperchio in plastica dell'albero. Accertarsi che la tacca sul retro della paletta del ventilatore sia allineata con le scanalature sull'albero (indicata con la freccia a destra).
Nota: la protezione posteriore è rimossa per chiarezza.
 6. Fissare la paletta del ventilatore all'albero del motore avvitando il controdado della paletta (11) in senso antiorario.
Nota: il controdado ha la filettatura sinistrosa.
-

7. Rimuovere il dado e la vite di protezione piccoli dalla protezione anteriore.
 8. Spostare le staffe (15) lungo bordo della protezione anteriore verso l'esterno.
 9. Appendere la protezione anteriore (1) sopra la parte superiore della protezione posteriore (5).
 10. Abbassare la protezione anteriore fino a raggiungere la protezione posteriore e spingere le staffe verso l'interno fino a quando la protezione anteriore viene fissata alla protezione posteriore.
 11. Infine, inserire il dado e la vite di protezione (con 2 frecce) attraverso i fori al bordo inferiore della protezione e serrarle con un cacciavite a croce "Pozidriv" adatto (non in dotazione).
- Nota: la vite e il dado devono essere montati in modo tale da non poter rimuovere la protezione accidentalmente.

FUNZIONAMENTO DEL VENTILATORE DA TAVOLO

- Posizionare il ventilatore nella posizione desiderata, accertandosi che sia stabile.
 - Se lo si desidera, è possibile inclinare verso l'alto e verso il basso la protezione del ventilatore per modificare la direzione del flusso d'aria.
- Nota: non regolare il ventilatore mentre è collegato alla rete e/o in funzione.
- Premere il pulsante "0" sul piedistallo per assicurarti che il ventilatore sia disattivato. Inserire la spina nella presa più vicina.
 - Premere il pulsante "1" per la bassa velocità del ventilatore.
 - Premere il pulsante "2" per la velocità media del ventilatore.
 - Premere il pulsante "3" per l'alta velocità del ventilatore.
- Nota: Premere il pulsante "0" per disattivare il ventilatore.
-

FAR OSCILLARE IL VENTILATORE DA UN LATO ALL'ALTRO

- Premere il regolatore dell'oscillazione (7) verso il basso per consentire al ventilatore di oscillare da un lato all'altro.
- Tirare il regolatore dell'oscillazione verso l'alto per interrompere l'oscillazione del ventilatore.

MANUTENZIONE E UTILIZZO DEL VENTILATORE

- Accertarsi che il ventilatore non sia collegato alla rete elettrica prima iniziare della pulizia.
 - Pulire il corpo del ventilatore con un panno pulito, morbido ed umido.
 - Non immergere il ventilatore o il suo cavo in acqua o altri liquidi.
-

ΜΕΤΡΑ ΑΣΦΑΛΕΙΑΣ

Όταν χρησιμοποιείτε ηλεκτρικές συσκευές πρέπει πάντα να ακολουθείτε τα βασικά μέτρα ασφάλειας. Διατηρείτε αυτές τις οδηγίες για μελλοντική αναφορά:

- Πριν χρησιμοποιήσετε αυτόν τον ανεμιστήρα με βάση, διαβάστε και γνωρίστε όλες τις οδηγίες λειτουργίας.
- Πριν συνδέσετε τη συσκευή σας στο ρεύμα, κάντε μια οπτική επιθεώρηση για να βεβαιωθείτε ότι είναι σε κατάσταση λειτουργίας και ότι δεν έχει υποστεί ζημιά κατά τη μεταφορά.
- Μην χρησιμοποιείτε αυτό το προϊόν με προγραμματιστή, χρονοδιακόπτη, ξεχωριστό τηλεχειριστήριο ή οποιαδήποτε άλλη συσκευή.
- Πριν συνδέσετε τη συσκευή στην παροχή ρεύματος, βεβαιωθείτε ότι η τάση που αναγράφεται στην πινακίδα αναγνώρισης αντιστοιχεί σε εκείνη του τοπικού δικτύου.
- Αυτή η συσκευή μπορεί να χρησιμοποιείται από παιδιά ηλικίας 8 ετών και άνω και από άτομα με σωματικές, αισθητηριακές ή διανοητικές αναπηρίες ή έλλειψη εμπειρίας ή γνώσης, υπό τον όρο ότι επιβλέπονται ή έχουν δοθεί οδηγίες για την ασφαλή χρήση της συσκευής και κατανοούν τους σχετικούς κινδύνους. Δεν πρέπει να επιτρέπεται στα παιδιά να παίζουν με τη συσκευή. Ο καθαρισμός και η συντήρηση από την πλευρά του χρήστη δεν πρέπει να πραγματοποιούνται από παιδιά χωρίς παρακολούθηση.
- Αυτή η συσκευή δεν προορίζεται για χρήση από άτομα (συμπεριλαμβανομένων παιδιών) με σωματικές, αισθητηριακές ή διανοητικές αναπηρίες ή έλλειψη εμπειρίας ή γνώσης, εκτός εάν επιβλέπονται ή έχουν δοθεί οδηγίες για τη χρήση της συσκευής από τον υπεύθυνο για την ασφάλειά τους. Τα παιδιά πρέπει επίσης να επιβλέπονται για να εξασφαλιστεί ότι δεν παίζουν με τη συσκευή.
- Μη βυθίζετε τη συσκευή ή το καλώδιό της σε νερό ή σε άλλο υγρό.
- Μην αφήνετε τη συσκευή χωρίς επιτήρηση κατά τη λειτουργία.
- Μην αφήνετε τη συσκευή χωρίς επιτήρηση συνδεδεμένη στο ηλεκτρικό δίκτυο.
- Τοποθετείτε πάντα τη συσκευή σε σταθερή και επίπεδη επιφάνεια.
- Μην χρησιμοποιείτε τη συσκευή σε εξωτερικούς χώρους.
- Είναι υποχρεωτικό το καλώδιο τροφοδοσίας να αποσυνδεθεί από το δίκτυο μετά τη χρήση, πριν από καθαρισμό και κατά τη διάρκεια της επισκευής.
- Οι επισκευές ηλεκτρικών συσκευών πρέπει να πραγματοποιούνται μόνο από εξειδικευμένους ηλεκτρολόγους. Οι ακατάλληλες επισκευές μπορούν να δημιουργήσουν σοβαρό κίνδυνο για τον χρήστη.
- Μην ενεργοποιείτε τη συσκευή εάν το βύσμα ή το καλώδιο είναι κατεστραμμένο, σε κατάσταση κακής λειτουργίας ή εάν έχει πέσει ή υποστεί ζημιά με οποιονδήποτε τρόπο.

- Το καλώδιο τροφοδοσίας πρέπει να υποβάλλεται σε τακτικούς, περιοδικούς ελέγχους για να εξασφαλιστεί ότι δεν έχει υποστεί ζημιά. Εάν υπάρχουν ενδείξεις ζημιάς, η συσκευή δεν πρέπει να χρησιμοποιηθεί.
- Εάν το καλώδιο τροφοδοσίας είναι κατεστραμμένο, πρέπει να αντικατασταθεί από τον κατασκευαστή ή από υπηρεσία εξυπηρέτησης μετά την πώληση με κατάλληλη εξειδίκευση για να αποφευχθούν οι κίνδυνοι.
- Το καλώδιο τροφοδοσίας πρέπει να προστατεύεται από αιχμηρές άκρες και να μην έρχεται σε επαφή με θερμές επιφάνειες.
- Το καλώδιο τροφοδοσίας δεν πρέπει να κατευθύνεται κάτω από χαλιά, κουβέρτες, κλπ.
- Αυτή η συσκευή προορίζεται μόνο για οικιακή χρήση και δεν πρέπει να χρησιμοποιείται για βιομηχανικούς σκοπούς.
- Αξεσουάρ ή εξαρτήματα διαφορετικά από αυτά που παρέχονται ή συνιστώνται από τον προμηθευτή δεν πρέπει να χρησιμοποιούνται με τη συσκευή.
- Αυτή η συσκευή δεν πρέπει να χρησιμοποιείται για άλλες εφαρμογές εκτός από την προβλεπόμενη χρήση της.
- Μην τοποθετείτε αντικείμενα (συμπεριλαμβανομένων των δακτύλων σας) στη σχάρα του ανεμιστήρα ή σε οποιοδήποτε άνοιγμα, επειδή αυτό μπορεί να προκαλέσει τραυματισμό, ζημιά στη συσκευή ή / και ηλεκτροπληξία.
- Μετά τη χρήση, αποσυνδέστε τη συσκευή από το ρεύμα κρατώντας το από το βύσμα και όχι από το καλώδιο.
- Πριν ξεκινήσετε την εγκατάσταση, βεβαιωθείτε ότι έχετε απενεργοποιήσει την τροφοδοσία.
- Η εγκατάσταση πρέπει να πραγματοποιείται μόνο από πιστοποιημένους ηλεκτρολόγους.

[EL] ΕΙΣΑΓΩΓΗ - ΕΓΓΥΗΣΗ

Σας ευχαριστούμε για το ότι επιλέξατε και αγοράσατε το προϊόν της Bi-TAK(V-TAC). Η Bi-TAK (V-TAC) θα σας εξυπηρετήσει με τον καλύτερο δυνατό τρόπο. Παρακαλούμε να διαβάσετε προσεκτικά τις οδηγίες μας προτού τοποθετήσετε και διατηρήσετε τις οδηγίες για τη μετέπειτα ενημέρωσή σας. Αν έχετε άλλα ερωτήματα και απορίες, παρακαλούμε να έλθετε σε επαφή με τον προμηθευτή μας ή με τον εγχώριο έμπορο από τον οποίο αγοράσατε το προϊόν. Αυτοί εκπαιδεύτηκαν κατάλληλα και είναι πρόθυμοι να σας εξυπηρετήσουν με τον καλύτερο τρόπο.

ΠΕΡΙΦΡΑΓΗ ΤΩΝ ΕΞΑΡΤΗΜΑΤΩΝ

1. Μηροστινός περιοριστής
2. Παξιμάδι και βίδα του περιοριστή
3. Λεπίδα ανεμιστήρα
4. Παξιμάδι συγκράτησης για το πίσω περιοριστή
5. Πίσω περιοριστής

6. Σώμα κίνησης
7. Έλεγχος ταλαντευόμενης κίνησης
8. Καλώδιο τροφοδοσίας
9. Διακόπτες ελέγχου της ταχύτητας
10. Άξονας κίνησης
11. Παξιμάδι που συγκρατάει τη λεπίδα
12. Υποστήριγμα της βάσης
13. Βίδες στήριξης της βάσης
14. Λαβή μεταφοράς
15. Βραχίονες για τοποθέτηση περιοριστή

ΕΓΚΑΤΑΣΤΑΣΗ

1. Συνδέστε πρώτα το υποστήριγμα της βάσης (12) στη βάση του ανεμιστήρα χρησιμοποιώντας τις τέσσερις παρεχόμενες βίδες «Poizidriv» (13). Προσέξτε να μην σφίξετε υπερβολικά τις βίδες.
 2. Στη συνέχεια, τοποθετήστε τον ανεμιστήρα στη βάση του και αφαιρέστε το παξιμάδι συγκράτησης για το πίσω περιοριστή (4) από το σώμα της κίνησης (6) περιστρέφοντάς το αριστερόστροφα (υποδεικνύεται από δείκτη).
 3. Σημειώστε τις δύο πινέζες για τοποθέτηση του πίσω περιοριστή στο σώμα της κίνησης, όπως φαίνεται στα δεξιά.
- Πινέζες για τοποθέτηση πίσω περιοριστών
 4. Τοποθετήστε τον πίσω περιοριστή (5) στις δύο πινέζες του σώματος κίνησης (6), τοποθετήστε το παξιμάδι συγκράτησης για το πίσω περιοριστή (4) και βιδώστε το αριστερόστροφα.
Σημείωση: Βεβαιωθείτε ότι ο διακόπτης είναι τοποθετημένος με τέτοιο τρόπο ώστε η λαβή μεταφοράς (14) να βρίσκεται στην επάνω πλευρά.
 5. Πάρτε τη λεπίδα του ανεμιστήρα (3), σύρετέ το πάνω στον άξονα κίνησης (10) αφού πρώτα αφαιρέσετε το πλαστικό κάλυμμα του άξονα. Βεβαιωθείτε ότι η σχισμή στο πίσω μέρος της λεπίδας του ανεμιστήρα ταιριάζει με την είσοδο του άξονα (υποδεικνύεται από το δεξί δείκτη).
Σημείωση: Για λόγους σαφήνειας, το ο πίσω περιοριστής έχει αφαιρεθεί.
-

6. Συνδέστε τη λεπίδα του ανεμιστήρα στον άξονα κίνησης περιστρέφοντας το παξιμάδι που συγκρατεί τη λεπίδα (11) αριστερόστροφα.

Σημείωση: Το παξιμάδι συγκράτησης έχει σπειρώμα

7. Αφαιρέστε το παξιμάδι και τη βίδα του μικρού περιοριστή από το μπροστινό περιοριστή.

8. Μετακινήστε τους σφιγκτήρες (15) μέχρι την άκρη του μπροστινού περιοριστή, δείχνοντας προς τα έξω.

9. Κρεμάστε το μπροστινό περιοριστή (1) στο γάντζο του στο πάνω μέρος του πίσω περιοριστή (5).

10. Μετακινήστε το μπροστινό περιοριστή προς τα κάτω για να φτάσετε στην πίσω στάση και πατήστε τα στηρίγματα έως ότου η μπροστινή στάση συνδεθεί με την πίσω περιοριστή.

11. Τοποθετήστε το παξιμάδι και τη βίδα του περιοριστή (με 2 δείκτες) μέσα από τις οπές στο κάτω άκρο του περιοριστή και σφίξτε με κατάλληλο κατασβίδι «Rozidrin» (δεν παρέχεται).

Σημείωση: αυτή η βίδα και το παξιμάδι πρέπει να εγκατασταθούν έτσι ώστε να μην μπορεί να αφαιρεθεί χωρίς πρόθεση ο περιοριστής.

ΧΡΗΣΗ ΤΟΥ ΕΠΙΤΡΑΠΕΖΙΟΥ ΑΝΕΜΙΣΤΗΡΑ

• Τοποθετήστε τον ανεμιστήρα στην επιθυμητή θέση, φροντίζοντας να είναι σταθερός.

• Εάν επιθυμείτε, ο περιοριστής του ανεμιστήρα μπορεί να σκίψει προς τα πάνω και προς τα κάτω για να αλλάξει την κατεύθυνση της ροής αέρα. Σημείωση:

Μην ρυθμίζετε τον ανεμιστήρα ενώ είναι συνδεδεμένος στην τροφοδοσία ή / και ενεργοποιημένος.

• Πατήστε το κουμπί "0" στη βάση για να βεβαιωθείτε ότι ο ανεμιστήρας είναι απενεργοποιημένος.

• Συνδέστε το φισ στην πλησιέστερη πρίζα.

• Πατήστε το κουμπί "1" για χαμηλή ταχύτητα.

• Πατήστε το κουμπί "2" για μέση ταχύτητα

• Πατήστε το κουμπί 3 για υψηλή ταχύτητα

Σημείωση: Ο ανεμιστήρας σβήνει πατώντας το κουμπί "0".

ΠΩΣ ΝΑ ΡΥΘΜΙΣΟΥΜΕ ΤΟΝ ΑΝΕΜΙΣΤΗΡΑ ΝΑ ΕΚΤΕΛΕΙ ΠΛΑΪΝΗ ΤΑΛΑΝΤΕΥΟΜΕΝΗ ΚΙΝΗΣΗ

- Πατήστε το ρυθμιστή για ταλαντευόμενη κίνηση (7) προς τα κάτω, για να επιτρέψετε πλαϊνή ταλαντευόμενη κίνηση του ανεμιστήρα.
- Σηκώστε το ρυθμιστή, για να σταματήσετε την ταλαντευόμενη κίνηση του ανεμιστήρα.

ΦΡΟΝΤΙΔΑ ΚΑΙ ΧΡΗΣΗ ΤΟΥ ΑΝΕΜΙΣΤΗΡΑ ΣΑΣ

- Βεβαιωθείτε ότι ο ανεμιστήρας δεν είναι συνδεδεμένος στην τροφοδοσία πριν να τον καθαρίσετε.
 - Καθαρίστε το σώμα του ανεμιστήρα με καθαρό, μαλακό και υγρό πανί.
 - Μην βυθίζετε τον ανεμιστήρα ή το καλώδιό του σε νερό ή άλλο υγρό.
-

ŚRODKI OSTROŻNOŚCI

Korzystając z urządzeń elektrycznych, należy zawsze przestrzegać podstawowych środków ostrożności. Zachowaj te instrukcje do wykorzystania w przyszłości:

- Przed pierwszym użyciem tego wentylatora ze stojakiem przeczytaj i zapoznaj się w całości z instrukcjami użytkowania i obsługi sprzętu.
- Przed pierwszym podłączeniem urządzenia do sieci należy dokonać oględzin, aby upewnić się, że jest ono sprawne i nie doznało żadnych uszkodzeń podczas transportu.
- Nie używaj tego produktu razem z programatorem, timerem, oddzielnym pilotem zdalnego sterowania ani jakimkolwiek innym urządzeniem starowniczym.
- Przed podłączeniem urządzenia do sieciowego źródła zasilania upewnij się, że napięcie wskazane na tabliczce znamionowej odpowiada napięciu sieci lokalnej.
- To urządzenie może być używane przez dzieci w wieku 8 lat i starsze osoby oraz przez osoby niepełnosprawne fizycznie, sensorycznie lub intelektualnie lub bez doświadczenia czy wiedzy pod warunkiem, że są one nadzorowane lub instruowane w zakresie bezpiecznego użytkowania urządzenia i są w stanie zrozumieć związane z tym ryzyko. Dzieci nie powinny mieć możliwości bawić się urządzeniem. Czyszczenie i konserwacja sprzętu przez użytkownika nie powinny być wykonywane przez dzieci bez nadzorowania.
- To urządzenie nie jest przeznaczone do użytku przez osoby (w tym dzieci) z niepełnosprawnością fizyczną, sensoryczną lub umysłową lub bez doświadczenia czy wiedzy, chyba że jest taka osoba nadzorowana lub poinstruowana w sprawie użytkowania urządzenia przez osobę odpowiedzialną za ich bezpieczeństwo. Dzieci powinny być również nadzorowane, aby nie bawiły się urządzeniem.
- Nie zanurzaj urządzenia ani jego kabla w wodzie ani jakimkolwiek innym płynie.
- Nie pozostawiaj urządzenia bez nadzoru podczas pracy.
- Nie pozostawiaj urządzenia bez nadzoru, gdy jest ono podłączone do sieci elektrycznej.
- Zawsze umieszczaj urządzenie na stabilnej poziomej powierzchni.
- Nie używaj urządzenia na zewnątrz.
- Konieczne jest odłączenie przewodu zasilającego od sieci po użyciu, przed czyszczeniem i podczas naprawy.
- Naprawy urządzeń elektrycznych mogą być wykonywane wyłącznie przez wykwalifikowanych elektryków. Niewłaściwe naprawy mogą stanowić poważne zagrożenie dla użytkownika.
- Nie włączaj urządzenia, jeśli wtyczka lub przewód są uszkodzone, wadliwe, po upuszczeniu lub uszkodzeniu tych ostatnich w jakikolwiek sposób.

- Przewód zasilający należy poddawać regularnym, okresowym przeglądom, aby upewnić się, że nie jest uszkodzony. Jeśli występują oznaki uszkodzenia, nie należy używać urządzenia.
- Jeśli przewód zasilający jest uszkodzony, musi zostać wymieniony przez producenta lub przez serwis posprzedażny posiadający odpowiednie kwalifikacje, aby uniknąć zagrożeń.
- Przewód zasilający musi być chroniony przed ostrymi krawędziami i nie powinien stykać się z gorącymi powierzchniami.
- Nie należy prowadzić przewodu zasilającego pod dywanami, matami itp..
- To urządzenie jest przeznaczone wyłącznie do użytku domowego i nie powinno być używane do celów przemysłowych.
- Nie należy używać akcesoriów lub dodatków innych niż dostarczone lub zalecane przez dostawcę.
- To urządzenie nie może być używane do celów innych niż zgodne z jego przeznaczeniem.
- Nie wkładaj żadnych przedmiotów (w tym palców) do kratki wentylatora lub jakiegokolwiek otworu, ponieważ może to spowodować poranienia, uszkodzenia urządzenia i / lub porażenia prądem.
- Po użyciu odłącz urządzenie od sieci, trzymając za wtyczkę, a nie za przewód.
- Przed rozpoczęciem montażu należy wyłączyć zasilanie prądem.
- Montaż mogą wykonywać wyłącznie wykwalifikowani elektrycy.

[PL] WSTĘP I GWARANCJAD

Dziękujemy za wybór i zakup produktu V-TAC. V-TAC będzie Ci służył najlepiej. Proszę przeczytać tę instrukcję uważnie przed przystąpieniem do zainstalowania i zachować ją do użytku w przyszłości. Jeśli masz jakieś pytania, proszę skontaktować się z naszym Przedstawicielem lub z dystrybutorem, od którego kupiłeś produkt. Oni są przeszkoleni i gotowi udzielić Ci pomocy.

OPIS CZĘŚCI URZĄDZENIA:

1. Osłona czołowa
2. Nakrętka i śruba zabezpieczona
3. Łopatką wentylatora
4. Nakrętka mocowania osłony tylnej
5. Osłona tylna
6. Obudowa silnika
7. Kontrola ruchu oscylującego

8. Kabel do zasilania
9. Przełączniki kontroli prędkości
10. Walec silnika
11. Nakrętka mocująca łopatkę
12. Podpórka podstawy
13. Śruby mocujące podstawę
14. Uchwyt do przenoszenia
15. Kołki do ustalania ogranicznika

ZAMONTOWANIE

1. Najpierw przymocuj Podpórkę podstawy (12) do podstawy wentylatora za pomocą czterech dostarczonych śrub "Pozidriv" (13). Uważaj, aby nie dokręcić zbyt mocno śrub.
 2. Następnie umieść wentylator na podstawie i wyjmij nakrętkę mocującą osłonę tylną (4) z obudowy silnika (6), odkręcając ją w kierunku przeciwnym do ruchu wskazówek zegara (wskazano strzałkami).
 3. Zwróć uwagę na dwa kołki ustalające ogranicznik tylny na obudowie silnika, jak pokazano po prawej stronie.
- Szyfty ustalające ogranicznik tylny.
 4. Umieść ogranicznik tylny (5) na dwóch kołkach na obudowie silnika (6) i załóż nakrętkę mocowania ogranicznika tylnego (4), wkręcając ją z powrotem zgodnie z ruchem wskazówek zegara.
Uwaga: upewnij się, że osłona jest zamontowana w taki sposób, by uchwyt do przenoszenia (14) znajdował się u góry.
 5. Weź łopatkę wentylatora (3); wsuń ją na walec silnika (10) po uprzednim zdjęciu plastikowej osłony walca. Upewnij się, że wycięcie z tyłu łopatki wentylatora pasuje do wypustów na walcu (wskazano strzałką w prawo).
Uwaga: dla zachowania przejrzystości tylną osłonę zdjęto.
-

6. Przymocuj łopatkę wentylatora do walca silnika, przykręcając nakrętkę mocującą łopatkę (11) w kierunku przeciwnym do ruchu wskazówek zegara.

Uwaga: nakrętka zabezpieczająca ma gwint odwrotny.

7. Zdejmij nakrętkę i śrubę małego ogranicznika z osłony czołowej.

8. Przesuń zaciski (15) do krawędzi osłony czołowej, w kierunku na zewnątrz.

9. Zawieś osłonę czołową (1) za jej haczyk na górnej części osłony tylnej (5).

10. Opuść osłonę czołową, aby doszła do osłony tylnej, i popchnij zaciski na wewnątrz, aż osłona czołowa zostanie przymocowana do osłony tylnej.

11. Zamontuj nakrętkę zabezpieczającą i śrubę do ogranicznika (z dwoma strzałkami) przez otwory w dolnej części osłony i dokręć odpowiednim śrubokrętem "Pozidriv" (brak w zestawie).

Uwaga: śruba ta i nakrętka musi być zamontowana w taki sposób, aby nie można było przypadkowo zdjąć osłony.

OBSŁUGA WENTYLATORA BIURKOWEGO

- Ustaw wentylator w żądanej pozycji, upewniając się, że jest wypoziomowany i stabilny.
- W razie potrzeby osłonę wentylatora można przechylić w górę i w dół, aby zmienić kierunek przepływu powietrza.

Uwaga:

nie reguluj wentylatora, gdy jest on podłączony do sieci i / lub włączony.

- Naciśnij przycisk „0” na podstawie, aby upewnić się, że wentylator jest wyłączony.
- Włóż wtyczkę zasilania do najbliższego gniazdka prądu.
- Naciśnij przycisk „1”, aby ustawić niską prędkość wentylatora.
- Naciśnij przycisk „2”, aby ustawić średnią prędkość wentylatora.
- Naciśnij przycisk „3”, aby ustawić wysoką prędkość wentylatora.

Uwaga: Aby wyłączyć wentylator, naciśnij przycisk "0".

JAK WYKONAĆ USTAWIENIE WENTYLATORA NA BOCZNY RUCH OSCYLUJĄCY

- Naciśnij element sterujący oscylacją (7) w dół, aby umożliwić oscylację wentylatora z boku na bok.
- Pociągnij element sterujący w górę, aby zatrzymać oscylację wentylatora.

KONSERWACJA I KORZYSTANIE Z WENTYLATORA

- Przed czyszczeniem upewnij się, że wentylator nie jest podłączony do zasilania.
 - Przetrzyj obudowę wentylatora czystą, miękką, wilgotną szmatką.
 - Nie zanurzaj wentylatora ani jego przewodu w wodzie ani w innym płynie.
-

MĂSURI DE PRECAUȚIE

La utilizarea aparatelor electrice, trebuie să respectați măsurile de precauție de bază. Păstrați aceste instrucțiuni pentru referințe viitoare:

- Înainte de a folosi acest ventilator cu suport, citiți și faceți cunoștință cu toate instrucțiunile de utilizare.
 - Înainte de a conecta aparatul dvs. la rețeaua de alimentare, efectuați o inspecție vizuală pentru a vă asigura că este în stare de funcționare și că nu a suferit nicio deteriorare în timpul transportului.
 - Nu folosiți acest produs cu un programator, cronometru, sistem de telecomandă separat sau orice alt dispozitiv.
 - Verificați dacă tensiunea de pe plăcuța de identificare corespunde rețelei locale înainte de a utiliza și conecta aparatul la rețeaua de alimentare.
 - Acest aparat poate fi utilizat de copiii cu vârsta de cel puțin 8 ani și de persoanele cu capacități fizice, senzoriale sau mentale reduse sau cu lipsă de experiență și cunoștințe, dacă au fost supravegheate sau instruite cu privire la utilizarea aparatului într-un mod sigur, astfel încât să înțeleagă pericolele implicate. Copiii nu se vor juca cu aparatul. Curățarea și întreținerea aparatului nu trebuie efectuate de copii fără supraveghere.
 - Acest aparat nu este destinat utilizării de către persoane (inclusiv copii) cu capacități fizice, senzoriale sau mentale reduse sau cu lipsă de experiență și cunoștințe, dacă au fost supravegheate sau instruite cu privire la utilizarea aparatului într-un mod sigur, astfel încât să înțeleagă pericolele implicate. Copiii trebuie supravegheați, pentru a vă asigura că nu se joacă cu aparatul.
 - Nu scufundați aparatul, cablul de alimentare sau ștecherul în apă sau în alte lichide.
- Nu lăsați aparatul nesupravegheat în timpul funcționării.
- Nu lăsați aparatul nesupravegheat atunci când este conectat la rețeaua electrică.
 - Așezați aparatul întotdeauna pe o suprafață plană și stabilă.
 - Nu folosiți aparatul în aer liber.
 - Este obligatoriu ca cablul de alimentare să fie deconectat de la rețea după utilizare, înainte de curățare și în timpul reparației.
 - Lucrările de reparație a aparatelor electrice trebuie efectuate numai de către electricieni calificați. O reparație necorespunzătoare poate reprezenta un risc grav pentru utilizator.
 - Nu porniți aparatul dacă ștecherul sau cablul sunt deteriorate, funcționează defectuos sau a fost scăpat sau deteriorat în vreun fel.
 - Cablul de alimentare trebuie să fie supus inspecțiilor periodice și regulate pentru a garanta lipsa defectelor. Dacă există semne de deteriorare, aparatul nu trebuie utilizat.

- Dacă cablul de alimentare este deteriorat, acesta trebuie înlocuit de către producător sau de un service post-vânzare cu calificări adecvate pentru a evita pericole.
- Nu așezați cablul de alimentare peste margini ascuțite sau în locuri unde poate intra în contact cu suprafețe fierbinți.
- Cablul de alimentare nu trebuie tras sub covoare, covorașe etc.
- Acest aparat este destinat numai pentru uz casnic și nu trebuie utilizat în scopuri industriale.
- Nu folosiți accesorii sau părți cu acest aparat, altele decât cele furnizate sau recomandate de furnizor.
- Nu utilizați aparatul în alte scopuri decât cele pentru care a fost conceput.
- Nu introduceți obiecte (inclusiv degetele) în grila ventilatorului sau oricare deschidere, deoarece acest lucru poate duce la vătămări, deteriorarea aparatului și/sau șoc electric.
- După utilizare, deconectați aparatul de la rețea, ținându-l de priză și nu de cordon.
- Înainte de a începe instalarea, opriți alimentarea electrică.
- Instalarea trebuie efectuată numai de un electrician autorizat.

[RO] INTRODUCERE, GARANȚIA

Vă mulțumim că ați ales și v-ați cumpărat acest produs de V-TAC. V-TAC vă va fi de un mare folos, utilizându-l în modul cel mai potrivit posibil. Vă rugăm să citiți .aceste instrucțiuni cu atenție, înainte să începeți instalarea, și păstrați-le pentru că s-ar putea să fie necesar să le recitiți. Dacă aveți și alte întrebări, luați legătură cu dealer-ul nostru sau cu comerciantul de la care v-ați achiziționat produsul. Aceștia sunt bine instruiți și întotdeauna sunt disponibili să vă servească în modul cel mai bun posibil.

DESCRIREA PIESELOR

1. Limitator frontal
 2. Piulița și șurubul limitatorului
 3. Lama ventilatorului
 4. Piulița de fixare a limitatorului din spate
 5. Limitator spate
 6. Corpul motorului de acționare
 7. Control asupra mișcării oscilante
 8. Cablu de alimentare
-

9. Comutatoare pentru controlul vitezei
10. Valul de acționare
11. Piulița care susține lama
12. Postamentul bazei
13. Șuruburi pentru susținerea bazei
14. Mâner pentru transportul dispozitivului
15. Scoabe pentru fixarea limitatorului

MONTAJUL

1. Mai întâi prindeți postamentul bazei (12) de baza ventilatorului, folosind cele patru șuruburi "Pozidriv" (13) din setul cu piese. Fiți atenți să nu strângeți prea mult șuruburile.
 2. Apoi poziționați ventilatorul pe baza acestuia și îndepărtați de pe Corpul de acționare (6) piulița de fixare a limitatorului din spate (4), deșurubând-o prin rotirea acesteia în sens invers acelor de ceasornic (este indicat printr-o săgeată).
 3. Marcați cele două știfturi care trebuie puse pe limitatorul din spate, destinat Corpului de acționare, așa cum este indicat în dreapta.
- Știfturi de montat pe limitatorul spate
 4. Fixați limitatorul spate (5) peste cele două știfturi situate pe Corpul de acționare (6), apoi puneți piulița de fixare a limitatorului spate (4), înșurubați-o din nou prin rotirea acesteia în sens invers acelor de ceasornic.
Observație: asigurați-vă că limitatorul este montat astfel, încât mânerul de transport (14) să fie în partea superioară.
 5. Luați lama ventilatorului (3); alunecați lama peste Valul de acționare (10), dar mai întâi trebuie să scoateți acoperirea din plastic a valului. Asigurați-vă că tăietura din partea din spate a lamei ventilatorului coincide cu arborele valului (indicat cu săgeată orientată spre dreapta).
Observație: ca să fie totul mai clar, limitatorul spate trebuie dat jos.
-

6. Fixați lama ventilatorului pe valul de acționare, înșurubând piulița care susține lama (11), prin rotirea acesteia în sens invers acelor de ceasornic.

Observație: piulița de fixare este cu filet invers

7. Scoateți de pe limitatorul din față piulița și șurubul limitatorului mic.

8. Mișcați Scoabele (15) până la marginea limitatorului din față, orientate spre exterior.

9. Agățați limitatorul față (1), folosind cârligul acestuia, de partea superioară a limitatorului spate (5).

10. Aplecați în jos limitatorul față, astfel încât să ajungă până la limitatorul spate, și apoi apăsați scoabele până când limitatorul față se va agăța de limitatorul spate.

11. Montați piulița și șurubul limitatorului (cu 2 săgeți) prin orificiile situate în partea inferioară a limitatorului și strângeți-le cu ajutorul unei șurubelnițe "Pozidriv" (care nu se conține în set).

Observație: atât șurubul, cât și piulița trebuie montate astfel, încât să nu fie posibil ca limitatorul să fie scos în mod întâmplător, neintenționat.

EXPLOATAREA VENTILATORULUI DVS. DE MASĂ

- Puneți ventilatorul în poziția dorită, asigurându-vă că este stabil.
- Dacă doriți, limitatorul ventilatorului poate fi aplecat în jos sau în sus, ca să schimbați direcția fluxului de aer. Observație:

Nu corectați poziția ventilatorului în timp ce este conectat la sursa de alimentare și /sau în timp ce funcționează.

- Apăsați pe butonul "0", care se află la baza aparatului, ca să vă asigurați că ventilatorul este deconectat.
- Introduceți ștecărul de alimentare în priza cea mai apropiată.
- Apăsați pe butonul "1" pentru cea mai mică viteză.
- Apăsați pe butonul "2" pentru o viteză medie.
- Apăsați pe butonul "3" pentru viteză mare.

Observație: Ventilatorul poate fi deconectat apăsând pe butonul "0".

CUM SĂ SETĂM VENTILATORUL PENTRU MIȘCARE LATERALĂ OSCILANTĂ

- Apăsați în jos reglarea pentru mișcare oscilantă (7), ca să porniți mișcarea laterală oscilantă a ventilatorului.
- Ridicați-l pe acest dispozitiv de reglare ca să opriți mișcarea oscilantă a ventilatorului.

GRIJA PENTRU VENTILATORUL DVS. ȘI MODUL DE FOLOSIRE A ACESTUIA

- Asigurați-vă că ventilatorul nu este conectat la sursa de alimentare, înainte să începeți să-l curățați.
 - Curățați corpul ventilatorului cu o cârpă curată, moale și umedă.
 - Nu imersați ventilatorul sau cablul acestuia în apă sau într-un alt lichid.
-

BEZPEČNOSTNÍ UPOZORNĚNÍ

Při používání elektrických spotřebičů by měla být vždy dodržována základní bezpečnostní opatření. Uschovejte tyto pokyny pro budoucí použití:

- Před použitím tohoto podstavcového ventilátoru si přečtěte všechny provozní pokyny a seznamte se s nimi.
- Před zapojením spotřebiče do elektrické sítě proveďte vizuální kontrolu, abyste se ujistili, že je v provozuschopném stavu a že během přepravy nedošlo k poškození.
- Nepoužívejte tento produkt s programátorem, časovačem, samostatným systémem dálkového ovládání nebo jiným zařízením.
- Před připojením spotřebiče k síťovému napájení zkontrolujte, zda napětí uvedené na typovém štítku odpovídá napětí v místní síti.
- Děti starší 8 let a osoby s fyzickým, smyslovým či duševním postižením nebo bez patřičných zkušeností a znalostí mohou tento spotřebič používat pouze pod dohledem nebo tehdy, pokud obdržely informace o bezpečném použití spotřebiče a pokud rozumějí rizikům, která s používáním spotřebiče souvisejí. Nedovolte dětem, aby si se spotřebičem hrály. Nedovolte dětem, aby bez dohledu prováděly čištění a běžnou údržbu spotřebiče.
- Tento spotřebič není určen k použití osobami (včetně dětí) s fyzickým, smyslovým či duševním postižením nebo bez patřičných zkušeností a znalostí, ledaže by osoba odpovědná za jejich bezpečnost byla pod dohledem nebo poučením o používání spotřebiče. Děti by měly být pod dozorem, aby se zajistilo, že si se zařízením nebudou hrát.
- Neponořujte spotřebič ani jeho kabel do vody ani jiných tekutin.
- Během provozu nenechávejte zařízení bez dozoru.
- Nenechávejte spotřebič bez dozoru, pokud je připojen k síťovému napájení.
- Vždy umístěte spotřebič na pevný a rovný povrch.
- Nepoužívejte spotřebič venku.
- Po použití, před čištěním a během opravy je bezpodmínečně nutné odpojit napájecí kabel ze sítě.
- Opravy elektrických spotřebičů smí provádět pouze kvalifikovaný elektrikář. Nesprávné opravy mohou uživatele vystavit vážnému riziku.
- Nezapínejte spotřebič, pokud je zástrčka nebo kabel poškozený, nefunkční, spadl nebo je jakýmkoli způsobem poškozen.
- Napájecí kabel musí být pravidelně kontrolován, aby nedošlo k poškození. V případě jakýchkoli známek poškození by se spotřebič neměl používat.

- Pokud je napájecí kabel poškozen, měl by být vyměněn pouze výrobcem nebo vhodným kvalifikovaným poprodejním servisem, aby nedošlo k nebezpečí.
- Napájecí kabel musí být chráněn před ostrými hranami a nesmí se dostat do kontaktu s horkými povrchy.
- Napájecí kabel nesmí být veden pod koberce, rohože atd.
- Tento spotřebič je určen pouze pro domácí použití a neměl by být používán pro průmyslové účely.
- S tímto spotřebičem nepoužívejte žádné příslušenství, které není dodáno nebo doporučeno dodavatelem.
- Nepoužívejte spotřebič k jiným účelům, než pro které je určen.
- Nevkládejte předměty (včetně prstů) do mřížky ventilátoru ani do žádného otvoru, protože by mohlo dojít ke zranění, poškození zařízení nebo úrazu elektrickým proudem.
- Po použití odpojte spotřebič z elektrické sítě tak, že jej uchopíte za zástrčku a ne tahem za kabel.
- Před zahájením instalace je nutné spotřebič odpojit od elektrické sítě.
- Instalaci smí provádět pouze kvalifikovaní elektrikáři.

[CZ] ÚVOD A ZÁRUKA

Děkujeme, že jste si vybrali a koupili výrobek firmy V-TEK (V-TAC). V-TEK (V-TAC) vám nabízí ty nejlepší výrobky. Před zahájením instalace si prosím pečlivě přečtěte tyto pokyny a uschovejte si tento návod pro budoucí použití. Pokud máte další dotazy, obraťte se na našeho prodejce nebo místního obchodního zástupce, od kterého jste výrobek zakoupili. Oni jsou vyškoleni a jsou vám k dispozici pro všechny vaše potřeby.

POPIS DÍLŮ

1. Přední kryt
2. Matice a šroub krytu
3. Lopatka ventilátoru
4. Upevňovací matice zadního krytu
5. Zadní kryt
6. Skříň fonu
7. Řízení oscilace
8. Napájecí kabel

9. Spínače řízení rychlosti
10. Hnací hřídel
11. Matice k upevnění lopatky
12. Základna
13. Upevňovací šrouby základny
14. Rukojeť
15. Upevňovací svorky krytu

SHROMÁŽDĚNÍ

1. Nejprve připevněte základnu (12) k ventilátoru pomocí čtyř dodaných šroubů pozidrive (13). Dávejte pozor, abyste šrouby neutáhli.
2. Dále umístěte ventilátor na jeho základnu a vyšroubujte upevňovací matici zadního krytu (4) ze skříně pohonu (6) odšroubováním proti směru hodinových ručiček (označeno šipkou).
3. Poznamenejte si dva kolíky pro montáž zadního krytu na skříně pohonu, jak je znázorněno napravo.
- Zajišťovací kolíky zadního krytu
Krok 3. Nasadte zadní kryt (5) na kolíky na skříně pohonu (6), nasadte upevňovací matici zadního krytu (4) a zašroubujte jej zpět ve směru hodinových ručiček.
Poznámka: Dbejte na to, aby byl kryt namontován tak, aby držadlo (14) bylo nahoře.
4. Umístěte zadní kryt (5) na dva čepy na skříně motoru (6), nasadte upevňovací matici zadního krytu (4) a zašroubujte ji zpět ve směru hodinových ručiček.
Dbejte na to, aby byl ochranný kryt namontován tak, aby rukojeť (14) byla nahoře.
5. Vezměte lopatku ventilátoru (3); po sejmutí plastového krytu hřídele ji nasadte na hnací hřídel (10). Ujistěte se, že drážka na zadní straně lopatky ventilátoru zapadá do drážek na hřídeli (označeno šipkou vpravo).
Poznámka: Zadní kryt byl kvůli přehlednosti odstraněn

6. Zajistěte lopatku ventilátoru k hnacímu hřídeli přišroubováním matice) k upevnění lopatky (11) proti směru hodinových ručiček.

Poznámka: upevňovací matice je opatřena vratným závitem

7. Vyjměte matici a šroub z předního krytu.

8. Posuňte svorky (15) na okraji předního krytu směrem ven.

9. Zavěste přední kryt (1) za jeho hák přes horní část zadního krytu (5).

10. Přední kryt sejměte dolů, aby dosáhl k zadnímu krytu, a zatlačte svorky dovnitř, dokud nebude přední kryt připevněn k zadnímu krytu.

11. Nakonec protáhněte matici a šroub (označen 2 šipkami) skrz otvory ve spodním okraji krytu a utáhněte je vhodným křížovým šroubovákem pozidrive (není součástí dodávky).

Poznámka: šroub a matice musí být namontovány tak, aby kryt nemohl být odstraněn

PROVOZ STOLNÍHO VENTILÁTORU

- Umístěte ventilátor do požadované polohy a ujistěte se, že je vodorovný a stabilní.
- V případě potřeby lze kryt ventilátoru naklonit nahoru a dolů, aby se změnil směr proudění vzduchu.

Poznámka: nenastavujte ventilátor, když je připojen k síti a / nebo je zapnutý.

Uvolněte svorku tyče a pomocí nastavitelné tyče nastavte ventilátor do požadované výšky a dotáhněte svorku tyče.

Poznámka: nastavitelná tyč se může během přepravy někdy zasunout dovnitř spodní tyče základny.

Stisknutím tlačítka „0“ na podstavci se ujistěte, že je ventilátor vypnutý.

Zasuňte zástrčku do nejbližší zásuvky.

- Stiskněte tlačítko 1 pro nízkou rychlost ventilátoru
- Stiskněte tlačítko 2 pro průměrnou rychlost ventilátoru
- Stiskněte tlačítko 3 pro vysokou rychlost ventilátoru

Poznámka: Stisknutím tlačítka „0“ vypnete ventilátor.

JAK NASTAVIT VENTILÁTOR VIBROVAT ZE STRANY NA STRANU

- Stiskem ovládacího prvku řízení oscilace (7) dolů umožníte, aby ventilátor vibroval ze strany na stranu.
- Zatažením ovladače nahoru zastavíte oscilace ventilátoru.

ÚDRŽBA A POUŽITÍ VENTILÁTORU

- Před čištěním se ujistěte, že ventilátor není připojen k napájení.
 - Otřete kryt ventilátoru čistým, měkkým a vlhkým hadříkem.
 - Neponořujte ventilátor ani jeho kabel do vody nebo jiné kapaliny.
-