

## INSTALLATION INSTRUCTION

### SOLAR GARDEN LIGHT

**TECHNICAL DATA:**

Model	VT-948
Solar Panel	4W, DC5.5V, Mono-crystalline silicon with tempered glass
Watts	8W
Lumens	500LM
LED Chip Type	SMD 2835
Li-ion Battery	18650/2000mAh/7.4V/ 14.8Wh, replaceable
Working Modes	2 Optional working mode
Charging Time	4-5 hrs strong sunshine
Lighting Time	3 Nights



3

YEARS

WARRANTY\*



IP65

RATING

**INTRODUCTION & WARRANTY**

Thank you for selecting and buying V-TAC product. V-TAC will serve you the best. Please read these instructions carefully before starting the installation and keep this manual handy for future reference. If you have any another query, please contact our dealer or local vendor from whom you have purchased the product. They are trained and ready to serve you at the best. The warranty is valid for 3 years from the date of purchase. The warranty does not apply to damage caused by incorrect installation or abnormal wear and tear. The company gives no warranty against damage to any surface due to incorrect removal and installation of the product. This product is warranted for manufacturing defects only.

**WARNING**

1. Installation must be performed by a qualified electrician
2. Keep away from the fire.
3. Don't immerse in the water
4. This is a solar powered lamp, please install it in a location where can get efficient sunlight.
5. Please note the lighting time depends on sunshine duration & weather & working mode.
6. Built-in intelligent system is with over-charge, over-discharge and over-voltage protection, safe and durable.
7. When the lamp is turned off, it can still get solar charging.
8. The lamp is equipped with an internal battery pack, which is replaceable. If any need, please contact the seller for correct new battery pack.
9. Non-professionals please do not disassemble the lamp.
10. Please do not dispose the battery with household garbage to avoid explosion.



This marking indicates that this product should not be disposed of with other household wastes.



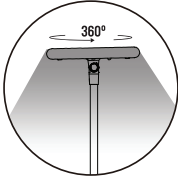





## MULTI-LANGUAGE MANUAL QR CODE

Please scan the QR code to access the manual in multiple languages.

### PARTS INCLUDED

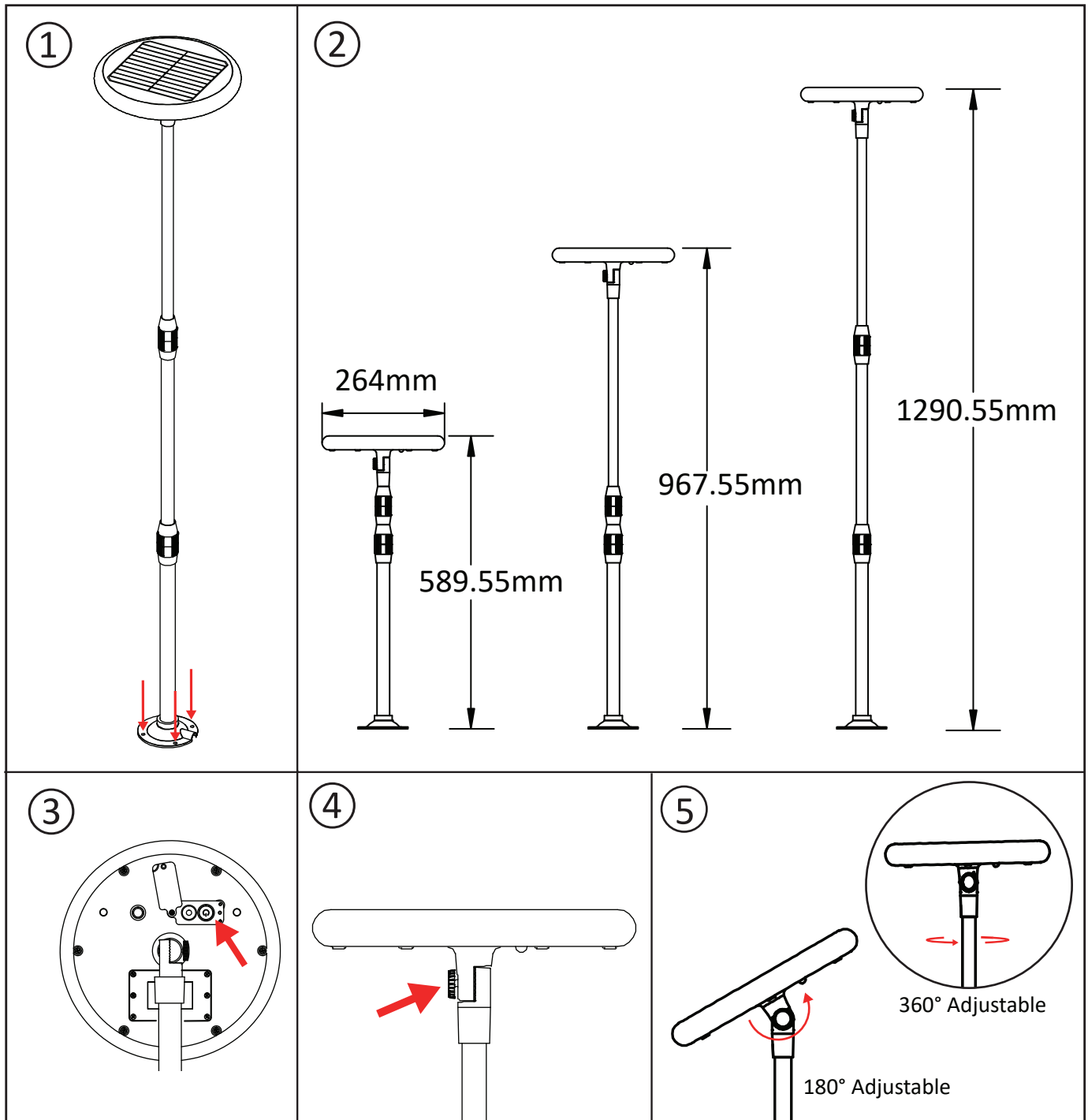
 <p>Solar Light (1Pc)</p>	 <p>Expansion Screws (4Pcs)</p>	 <p>User Manual (1Pc)</p>
--	--	--

### FEATURES

<p>1</p>  <p>360° Soft Lighting</p>	<p>2</p>  <p>Two Lighting Modes</p>	<p>3</p>  <p>Long Lighting Time</p>
<p>4</p>  <p>Zero Electricity Bill</p>	<p>5</p>  <p>Auto On/Off</p>	<p>6</p>  <p>Cordless to Install</p>

**IN CASE OF ANY QUERY/ISSUE WITH THE PRODUCT, PLEASE REACH OUT TO US AT: [SUPPORT@V-TAC.EU](mailto:SUPPORT@V-TAC.EU)  
FOR MORE PRODUCTS RANGE, INQUIRY PLEASE CONTACT OUR DISTRIBUTOR OR NEAREST DEALERS.  
V-TAC EUROPE LTD. BULGARIA, PLOVDIV 4000, BUL.L.KARAVELOW 9B**

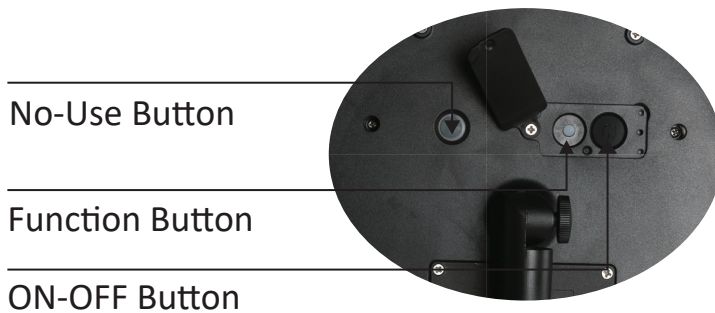
## INSTALLATION DIAGRAM



## INSTALLATION INSTRUCTIONS

1. Prepare lamp, accessories and tools well firstly.
2. Lock the lamp onto the ground with expansion screws. (see picture ①)
3. Adjust the post height as desired. (see picture ②)
4. Open the ON-OFF button cover plate with the screwdriver, press the buttons to turn on the lamp and select desired working mode, then lock the ON-OFF button cover plate. (see picture ③)
5. Adjust the solar panel angle properly, make sure it can get efficient solar charging. (see picture ④)

## TWO WORKING MODES



### **Please press the buttons to adjust working mode:**

1. Press ON-OFF Button 1st time, the lamp is turned on and work in Mode A, which is default working mode.
2. Then press the Function Button, the lamp enter Mode B.
3. Press the ON-OFF Button again, the lamp turns off.

### **Mode A**

Lamp will automatically lights up at night and keep 100% brightness at the first 3 hours, 70% brightness for the next 2 hours, and then 50% brightness till dawn. The lamp will adjust brightness according to the dynamic capacity of the battery.



### **Mode B**

Lamp will automatically lights up at night and keep 100% brightness, after 6 hours or when battery power is less than 30%, lamp turns off.

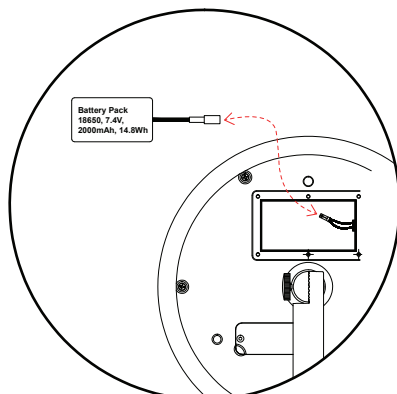


After 6 hours

Or when battery power is less than 30%



## HOW TO REPLACE BATTERY



1. Loosen the screws, open battery cover.
2. Disassemble the connector and take out the battery pack.
3. Put the new battery pack inside and connect it well with connector.
4. Lock the battery cover.

---

## **(FR) INTRODUCTION & GARANTIE**

Merci d'avoir choisi et acheté un produit à V-TAC. V-TAC vous offrira le meilleur. Veuillez lire attentivement ces instructions avant de commencer l'installation et conservez ce manuel à portée de main pour référence ultérieure. Si vous avez d'autres questions, veuillez contacter notre distributeur ou le fournisseur local auprès duquel vous avez acheté le produit. Ils sont formés et prêts à vous servir au mieux. La garantie est valable pour une période de 3 ans à compter de la date d'achat. La garantie ne s'applique pas à des dommages causés par une installation incorrecte ou une usure anormale. La société ne donne aucune garantie pour des dommages causés à une surface en raison d'un enlèvement et d'une installation incorrects du produit. Ce produit est couvert par une garantie pour des défauts de fabrication seulement.

## **(DE) INFÜHRUNG UND GEBRAUCHSANWEISUNG**

Wir danken Ihnen, dass Sie ein V-TAC ausgesucht und gekauft haben. V-TAC wird Ihnen die besten Dienste erweisen. Lesen Sie, bitte, diese Gebrauchsanweisung vor der Montage aufmerksam durch und halten Sie sie für Auskünfte in der Zukunft parat. Sollten Sie weitere Fragen haben, kontaktieren Sie, bitte, unseren lokalen Händler oder Verkäufer, von dem Sie das Produkt gekauft haben. Sie sind ausgebildet und bereit Sie auf die bestmögliche Art und Weise zu unterstützen. Die Gewährleistungsfrist beträgt 3 Jahre ab dem Kaufdatum. Die Gewährleistung bezieht sich nicht auf Schäden, die durch unsachgemäße Montage oder ungewöhnliche Abnutzung und Verschleiß verursacht worden sind. Das Unternehmen gewährt keine Garantie für durch unsachgemäßen Produktabbau oder unsachgemäße Montage entstandene Schäden an jeglichen Oberflächen. Diese Gewährleistung gilt nur für Herstellungsmängel.

## **(BG) ВЪВЕДЕНИЕ И ГАРАНЦИЯ**

(V-TAC) ще ви послужи по най-добрия възможен начин. Моля прочетете тези инструкции внимателно преди инсталация и съхранявайте ръководството за бъдещи справки. Ако имате други въпроси, моля свържете се с нашия дилър или с местния търговец, от който сте закупили продукта. Те са обучени и са готови да ви послужат по най-добрия начин. Гаранцията е валидна за период от 3 години след датата на закупуване. Гаранцията не се прилага по отношение на щети, причинени поради неправилен монтаж или необичайно износване. Дружеството не предоставя гаранция срещу щети по каквато и да е повърхност поради неправилното отстраняване и монтаж на продукта. Гаранцията за този продукт се дава само за производствени дефекти.

## **(HR) UVOD I JAMSTVO**

Hvala vam, što ste odabrali i kupili tvrtke Vi-Tek (V-TAC). Vi-Tek (V-TAC) će vam poslužiti na najbolji mogući način. Molimo, pažljivo pročitatite ove upute prije instalacije i spremite upute za buduću uporabu. Ako imate dodatnih pitanja, molimo obratite se našempredavaču ili lokalnom trgovcu gdje ste kupili ovaj proizvod. Oni su osposobljeni i spremni vam pomognu na najbolji način. Jamstvo za ovaj proizvod vrijedi za razdoblje od 3 godine, računajući od dana kupnje. Jamstvo se ne odnosi na štetu, nastalu nepravilnom ugradnjom ili neuobičajenim habanjem. Tvrtka ne jamči za štete koje nastanu po bilo kojoj površini proizvoda, zbog nepravilne demontaže odnosno i ugradnje proizvoda. Jamstvo za ovaj proizvod dano je samo za nedostatke koji su nastali samo tijekom njegove proizvodnje.

## **(PT) INTRODUÇÃO E GARANTIA**

Agradecemos que escolheu e adquiriu o produto da V-TAC. A V-TAC irá servir-lhe da melhor maneira possível. Por favor, leia atentamente estas instruções antes da instalação e mantenha este manual para referência no futuro. Se tiver outras dúvidas, entre em contacto com o nosso revendedor ou comerciante local de quem adquiriu o produto. Eles são formados e estão prontos para lhe serem úteis da melhor maneira possível. A garantia é válida por um período de 3 anos a partir da data de compra. A garantia não se aplica a danos causados devido a uma instalação incorrecta ou desgaste invulgar. A empresa não dá nenhuma garantia por danos de qualquer superfície devido à inadequada remoção e instalação do produto. Este produto tem uma garantia apenas para defeitos de fabricação.

## **(ES) INTRODUCCIÓN Y GARANTÍA**

Le agradecemos que ha elegido y adquirido la V-TAC. V-TAC le servirá del mejor modo posible. Pedimos que antes de comenzar la instalación lea atentamente las presentes instrucciones y las guarde en un lugar adecuado para consultas próximas. En caso de dudas o preguntas, póngase, por favor, en contacto con el representante o suministrador más cercano de quien ha comprado el producto. Él será debidamente instruido y dispuesto para atenderle de la mejor manera posible. La garantía tendrá una duración de 3 años, contados a partir de la fecha de la compra. La garantía no será aplicable a daños ocasionados por instalación incorrecta o gasto inhabitual. La empresa no otorgará garantía para daños de superficies de cualquier tipo generados por su eliminación e instalación incorrectas. La garantía cubrirá solo defectos de producción de fábrica.

---

---

## **(HU) BEVEZETÉS ÉS GARANCIA**

Köszönjük, hogy választotta és megvásárolta a V-TAC terméket. V-TAC nyújtja Önnek a legjobb szolgáltatást. Kérjük, a szerelés előtt figyelmesen olvassa el ezeket az utasításokat és óvja ezt a kézikönyvet későbbi használatra. Ha további kérdései vannak, kérjük, forduljon forgalmazójához vagy helyi eladójához, akitől megvásárolta a terméket. Ők képzettek és készek a legjobb szolgálatra. A jótállás a vásárlás napjától számítva 3 évig érvényes. A garancia nem vonatkozik a helytelen szerelés vagy az abnormalis kopás okozta károkra. A cég nem vállal semmilyen garanciát a felület károsodásáért, a termék helytelen eltávolításáért és szereléséért. Ez a termék garanciája csak a gyártási hibákra vonatkozik.

## **(IT) INTRODUZIONE E GARANZIA**

Grazie per aver scelto e acquistato il prodotto della V-TAC. La V-TAC Le servirà nel miglior modo possibile. Si prega di leggere attentamente queste istruzioni prima di iniziare l'installazione e di conservare questo manuale a portata di mano per riferimenti futuri. In caso di qualunque altra domanda si prega di contattare il nostro rivenditore o il distributore locale da chi è stato acquistato il prodotto. Loro sono addestrati e pronti a servirla nel miglior modo possibile. La garanzia è valida per 3 anni dalla data d'acquisto. La garanzia non si applica ai danni provocati dall'installazione errata o dall'usura anomala. L'azienda non fornisce alcuna garanzia per danni a qualsiasi superficie a causa della rimozione e dell'installazione errata del prodotto. La garanzia di questo prodotto è valida soltanto per difetti di fabbricazione.

## **(EL) ΕΙΣΑΓΩΓΗ - ΕΓΓΥΗΣΗ**

Σας ευχαριστούμε για το ότι επιλέξατε και αγοράσατε το προϊόν της Βι-TAK(V-TAC). Η Βι-TAK (V-TAC) θα σας εξυπηρετήσει με τον καλύτερο δυνατό τρόπο. Παρακαλούμε να διαβάσετε προσεκτικά τις οδηγίες μας προτού τοποθετήσετε και διατηρήσετε τις οδηγίες για τη μετέπειτα ενημέρωσή σας. Αν έχετε άλλα ερωτήματα και απορίες, παρακαλούμε να έλθετε σε επαφή με τον προμηθευτή μας ή με τον εγχώριο έμπορο από τον οποίο αγοράσατε το προϊόν. Αυτοί εκπαιδεύτηκαν κατάλληλα και είναι πρόθυμοι να σας εξυπηρετήσουν με τον καλύτερο τρόπο. Η εγγύηση ισχύει για περίοδο 3 ετών από την ημερομηνία της αγοράς. Η εγγύηση δεν εφαρμόζεται σε περίπτωση που προκληθούν ζημιές εξαιτίας λάθους τοποθέτησης ή ασυνήθιστης φθοράς. Η εταιρεία δεν παρέχει εγγύηση για ζημιές σε οποιαδήποτε επιφάνεια εξαιτίας τις λάθος απομάκρυνσης ή τοποθέτησης του προϊόντος. Η εγγύηση του προϊόντος αφορά μόνο τα ελαττώματα της παραγωγής.

## **(PL) WSTĘP I GWARANCJAD**

Dziękujemy za wybór i zakup produktu V-TAC. V-TAC będzie Ci służył najlepiej. Proszę przeczytać tę instrukcję uważnie przed przystąpieniem do zainstalowania i zachować ją do użytku w przyszłości. Jeśli masz jakieś pytania, proszę skontaktować się z naszym Przedstawicielem lub z dystrybutorem, od którego kupiłeś produkt. Oni są przeszkoleni i gotowi udzielić Ci pomocy. Gwarancja ważna jest 3 lata od zakupu. Gwarancja nie obejmuje uszkodzeń wynikających z niewłaściwego zainstalowania lub nadzwyczajnego zużycia. Spółka nie ponosi odpowiedzialności za ewentualne szkody spowodowane na powierzchniach podczas instalacji lub deinstalacji. Gwarancja obejmuje jedynie wady powstałe z przyczyn tkwiących w produkcie.

## **(RO) INTRODUCERE, GARANȚIA**

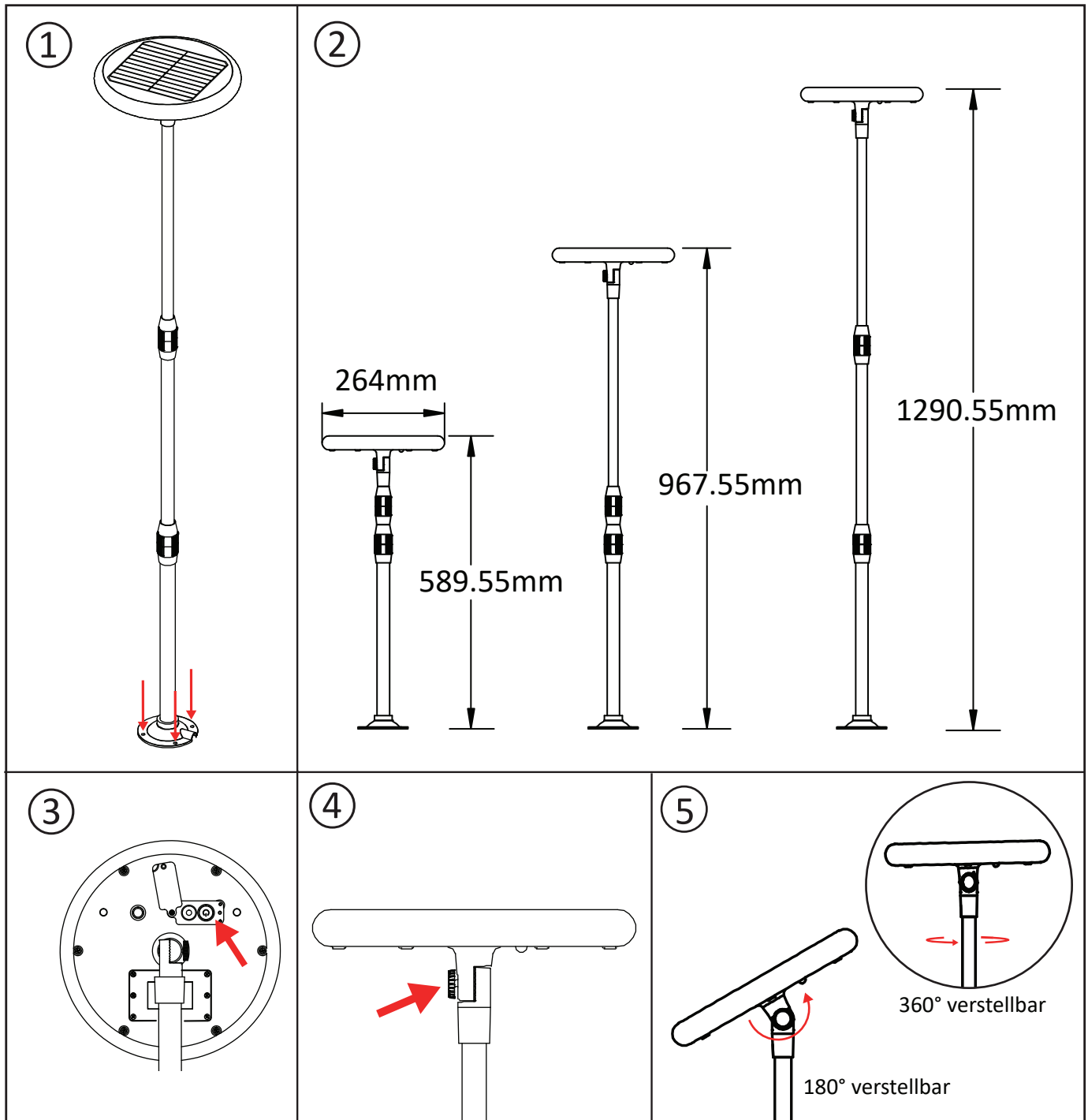
Vă mulțumim că ați ales și v-ați cumpărat acest produs de V-TAC. V-TAC vă va fi de un mare folos, utilizându-l în modul cel mai potrivit posibil. Vă rugăm să citiți aceste instrucțiuni cu atenție, înainte să începeți instalarea, și păstrați-le pentru că s-ar putea să fie necesar să le recitiți. Dacă aveți și alte întrebări, luați legătură cu dealer-ul nostru sau cu comerciantul de la care v-ați achiziționat produsul. Aceștia sunt bine instruiți și întotdeauna sunt disponibili să vă servească în modul cel mai bun posibil. Garanția este valabilă pe un termen de 3 ani din data achiziționării produsului. Garanția însă nu se aplică cu privire la daunele cauzate de instalare incorectă sau care rezultă din uzură anormală de utilizare. Societatea nu acordă garanție pentru daune produse pe suprafețe, indiferent de tipul acestora, care se datorează îndepărtării sau montării incorecte a produsului. Pentru acest produs, garanția se acordă numai pentru defecte de fabricație.

## **(CZ) ÚVOD A ZÁRUKA**

Děkujeme, že jste si vybrali a koupili výrobek firmy V-TEK (V-TAC). V-TEK (V-TAC) vám nabízí ty nejlepší výrobky. Před zahájením instalace si prosím pečlivě přečtěte tyto pokyny a uschovejte si tento návod pro budoucí použití. Pokud máte další dotazy, obraťte se na našeho prodejce nebo místního obchodního zástupce, od kterého jste výrobek zakoupili. Oni jsou vyškoleni a jsou vám k dispozici pro všechny vaše potřeby. Záruka je platná po dobu 3 let od data zakoupení. Záruka se nevztahuje na škody způsobené nesprávnou instalací nebo atypickým opotřebením. Společnost neposkytuje záruku na poškození na jakémkoli povrchu kvůli neodbornému odstranění a instalaci výrobku. Výrobek má záruku pouze pro výrobní vady.

---

## ANORDNUNG



## INSTALLATIONSANLEITUNG

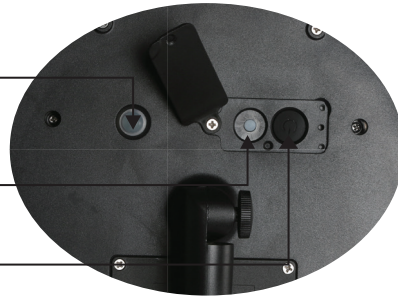
1. Bereiten Sie zuerst die Lampe, das Zubehör und die Werkzeuge vor.
2. Befestigen Sie die Lampe mit Dübeln auf dem Fundament. (siehe Abbildung 1)
3. Stellen Sie die Höhe des Stiffs nach Ihren Wünschen ein. (siehe Abbildung 2)
4. Öffnen Sie die Abdeckung der Ein- / Aus-Taste mit einem Schraubendreher, drücken Sie die Tasten, um die Lampe einzuschalten, und wählen Sie den gewünschten Betriebsmodus aus. Verriegeln Sie dann die Abdeckung der Ein- / Aus-Taste. (siehe Abbildung 3)
5. Richten Sie das Solarpanel in einem geeigneten Winkel aus und stellen Sie sicher, dass ausreichend Solarenergie erhalten werden kann. (siehe Abbildung 4)

## ZWEI BETRIEBSMODI

Schaltfläche  
Nicht verwenden

Funktionstaste

An / aus Schalter



### **Drücken Sie die Tasten, um die Betriebsart einzustellen:**

1. Drücken Sie einmal die Ein-/Aus-Taste, die Lampe schaltet sich ein und arbeitet im Modus A, dem Standardbetriebsmodus.
2. Drücken Sie dann die Funktionstaste, die Lampe wechselt in den Modus B.
3. Drücken Sie erneut die Ein / Aus-Taste, die Lampe schaltet sich aus.

### **Modus A**

Die Lampe leuchtet abends automatisch und behält die ersten 3 Stunden 100 % Helligkeit, die nächsten 2 Stunden 70 % Helligkeit und 50 % Helligkeit bis zum Morgengrauen bei. Die Lampe passt ihre Helligkeit entsprechend der dynamischen Kapazität des Akkus an.



### **Modus B**

Die Lampe leuchtet abends automatisch und behält 100 % Helligkeit bei, nach 6 Stunden oder wenn die Akkuladung weniger als 30 % beträgt, schaltet sich die Lampe aus.

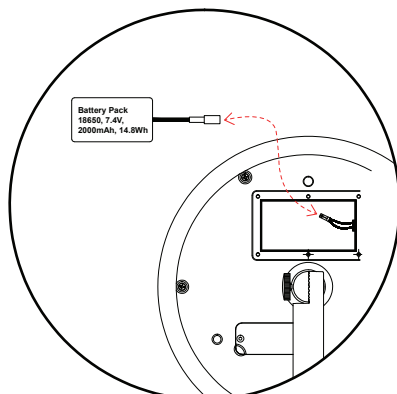


Nach 6 Stunden

oder wenn die Batterieladung weniger als 30 % beträgt



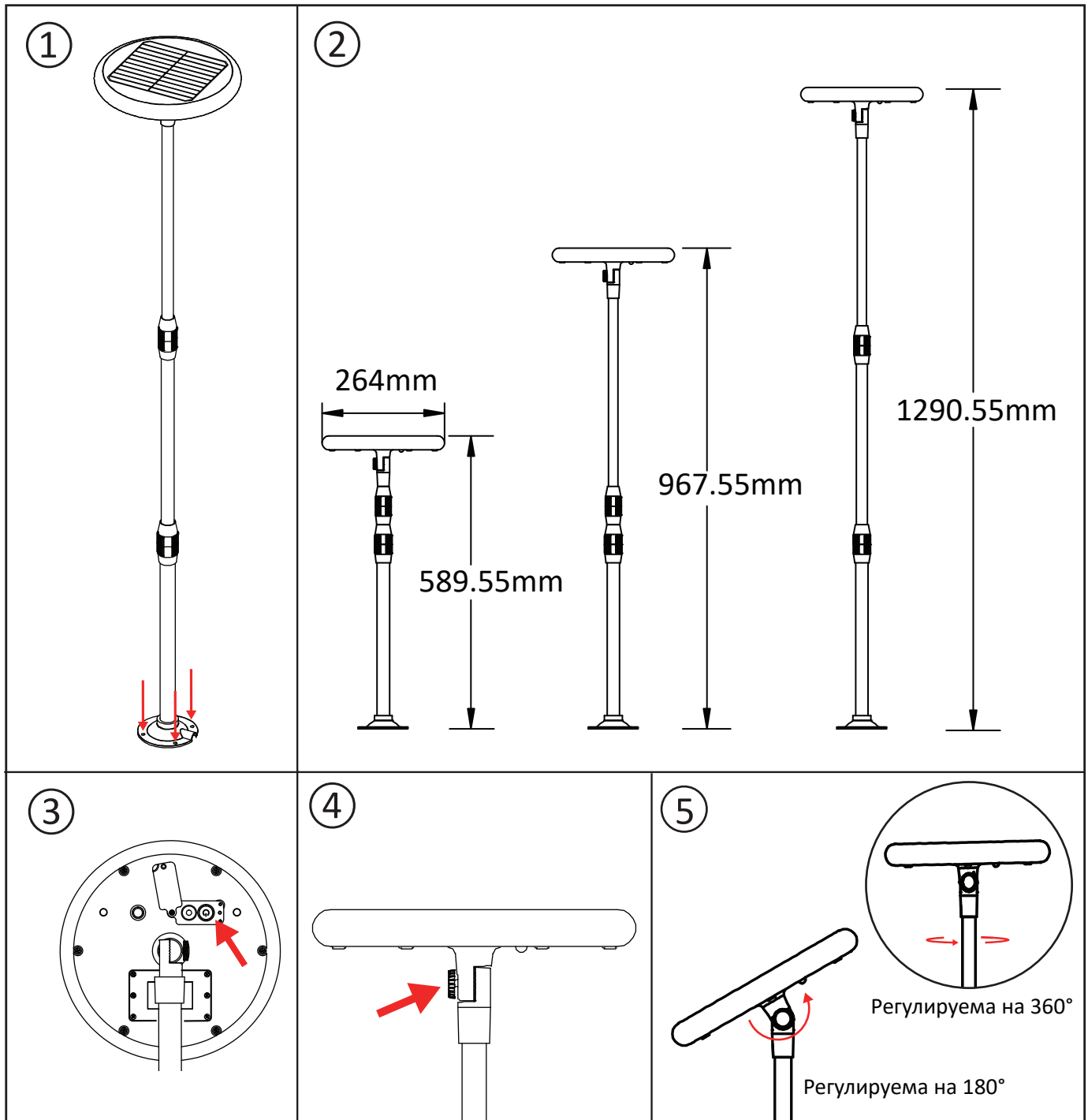
## AUSTAUSCH DER BATTERIE



1. Lösen Sie die Schrauben und öffnen Sie die Batterieabdeckung.
2. Demontieren Sie den Stecker und entfernen Sie den Akku.
3. Setzen Sie den neuen Akku ein und verbinden Sie ihn sicher mit dem Anschluss.
4. Verriegeln Sie die Batterieabdeckung.



## МОНТАЖНА СХЕМА



## ИНСТРУКЦИИ ЗА МОНТАЖ

1. Първо подгответе лампата, аксесоарите и инструментите.
2. Фиксирайте лампата върху фундамента с помощта на дюбели. (вж. фигура 1)
3. Регулирайте височината на колчето по Ваше желание. (вж. фигура 2)
4. Отворете капака на бутона за включване/изключване с помощта на отвертка, натиснете бутоните, за да включите лампата, и изберете желан работен режим, след което заключете капака на бутона за включване/изключване. (вж. фигура 3)
5. Регулирайте соларния панел на подходящ ъгъл, като се уверите, че може да се получава достатъчно слънчево захранване. (вж. фигура 4)

## WICHTIGE HINWEISE:

- Dieses Produkt enthält den Batterietyp "Sekundär" (wiederaufladbar).
- Elektro- und Elektronikgeräte, die zu Abfall geworden sind, werden als Altgeräte bezeichnet. Altgeräte dürfen nicht mit anderem Hausmüll entsorgt werden.
- Besitzer von Altgeräten am Ende der Nutzungsdauer müssen das Gerät bei den von den öffentlichen Entsorgungsträgern oder Händlern eingerichteten Sammelstellen zurückgeben. Diese Rücksendung ist für Sie mit keinen Kosten verbunden.
- Besitzer von Altgeräten sind verpflichtet, zugängliche Batterien / Akkus sowie zerstörungsfrei entnehmbare Lampen vor der Rückgabe aus dem Altgerät zu entfernen. Dies gilt nicht, wenn Altgeräte unter Beteiligung einer öffentlich-rechtlichen Anwaltskanzlei zur Wiederverwendung aufbereitet werden.
- Warnung zum Entfernen des Akkus: Der in diesem Produkt enthaltene Akku darf nur von Fachpersonal entfernt werden. Die Batterie darf niemals vom Endbenutzer entfernt werden, wenn sie nicht richtig entfernt wird, kann dies die Batterie beschädigen und einen Brand verursachen.
- Batterien, die aus einem alten elektronischen Gerät entnommen wurden, sollten separat entsorgt werden. Diese Batterierückgabe verursacht für Sie keine Kosten und der Nutzer ist zur Rückgabe der Batterie verpflichtet.
- Bitte stellen Sie sicher, dass dieses Produkt beim Entfernen des Akkus nicht eingeschaltet ist. Brandgefahr! Vermeiden Sie ein Kurzschließen der Kontakte einer abgenommenen Batterie. Verbrennen Sie die Batterie nicht. Bitte behandeln Sie den Akku mit Vorsicht!
- Bei der Entsorgung von Elektrogeräten oder Batterien auf Deponien oder Halden können Schadstoffe ins Grundwasser gelangen und in die Nahrungskette gelangen und Ihre Gesundheit und Ihr Wohlbefinden schädigen.



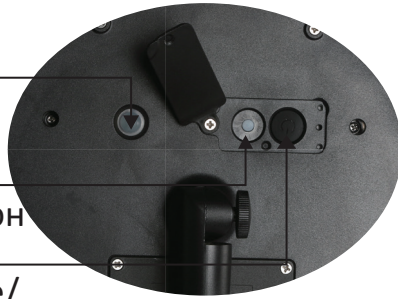
- Das Symbol „Gekreuzte Mülltonnen“ weist darauf hin, dass dieses Produkt nicht mit dem anderen Hausmüll entsorgt werden darf und am Ende seiner Lebensdauer vom unsortierten Hausmüll getrennt gesammelt werden muss.
  - Unter folgendem Link gelangen Sie zum Online-Verzeichnis der Sammel- und Rückgabestellen: <https://www.ear-system.de/ear-verzeichnis/sammel-und-ruecknahmestellen>
-

## ДВА РАБОТНИ РЕЖИМА

Бутон за  
неизползване

Функционален бутон

Бутон за включване/  
изключване



### **Натиснете бутоните, за да регулирате работния режим:**

1. Натиснете един път бутона за включване/изключване, лампата се включва и работи в режим А, който е работният режим по подразбиране.
2. След това натиснете функционалния бутон, лампата влиза в режим В.
3. Натиснете отново бутона за включване/изключване, лампата се изключва.

### **Режим А**

Лампата светва автоматично вечерта и поддържа 100% яркост през първите 3 часа, 70% яркост през следващите 2 часа и 50% яркост до зазоряване. Лампата регулира яркостта си съобразно динамичния капацитет на батерията.



### **Режим В**

Лампата светва автоматично вечерта и поддържа 100% яркост, след 6 часа или когато зарядът на батерията стане по-малък от 30%, лампата се изключва.

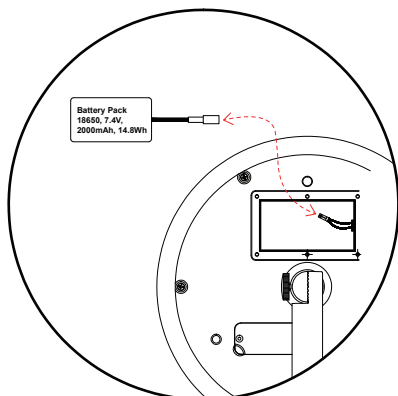


След 6 часа

или когато зарядът на батерията стане по-малък от 30%

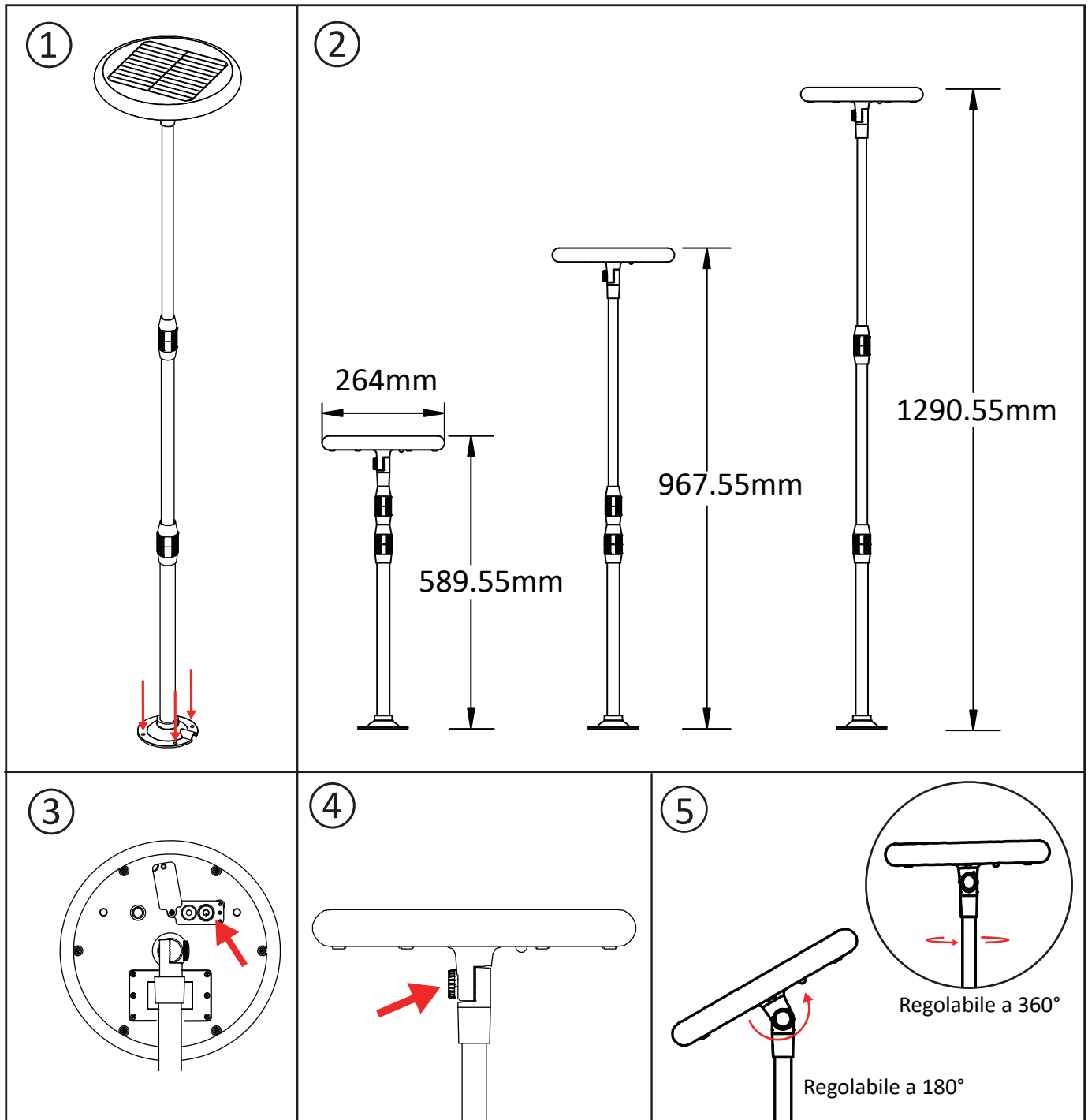


## КАК СЕ СМЕНЯ БАТЕРИЯТА



1. Разхлабете винтовете и отворете капака на батерийното отделение.
2. Разглобете конектора и извадете батерийния блок.
3. Поставете новия батериен блок вътре и го свържете добре с конектора.
4. Заклучете капака на батерийното отделение.

## SCHEMA DI INSTALLAZIONE



## ISTRUZIONI PER L'INSTALLAZIONE

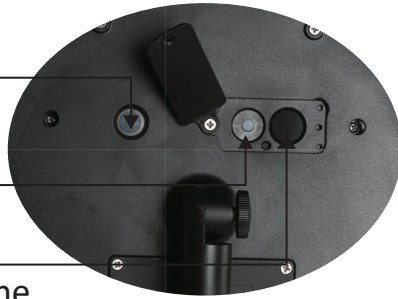
1. Per prima cosa preparare la lampada, gli accessori e gli strumenti.
2. Fissare la lampada nella base con dei tasselli ad espansione. (vedi figura 1)
3. Regolare l'altezza del palo come desiderato. (vedi figura 2)
4. Aprire il coperchio del pulsante di attivazione/disattivazione con il cacciavite, premere i pulsanti per attivare la lampada e selezionare la modalità di lavoro desiderata, quindi bloccare il coperchio del pulsante di attivazione/disattivazione. (vedi figura 3)
5. Regolare correttamente l'angolo del pannello solare, assicurandosi che possa ottenere sufficiente energia solare efficiente. (vedi figura 4)

## DUE MODALITÀ DI FUNZIONAMENTO

No-Use Button

Pulsante di funzione

Pulsante di attivazione  
/disattivazione



### **Si prega di premere i pulsanti per regolare la modalità di funzionamento:**

1. Premere il pulsante di attivazione/disattivazione una volta, la lampada viene attivata e funziona in modalità A, che è la modalità di funzionamento predefinita.
2. Quindi premere il pulsante di funzione, la lampada entra in modalità B.
3. Premere nuovamente il pulsante di attivazione/disattivazione, la lampada viene disattivata.

### **Modalità A**

La lampada viene attivata automaticamente di notte e mantiene il 100% di luminosità per le prime 3 ore, il 70% di luminosità per le successive 2 ore, e poi il 50% di luminosità fino all'alba. La lampada regolerà la propria luminosità secondo la capacità dinamica della batteria.



### **Modalità B**

La lampada viene attivata automaticamente di notte e mantiene il 100% di luminosità, dopo 6 ore oppure quando la carica della batteria diventa inferiore al 30%, la lampada viene disattivata.

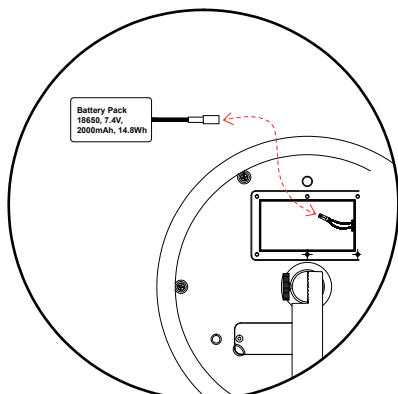


Dopo 6 ore

Oppure quando la carica della batteria  
diventa inferiore al 30%

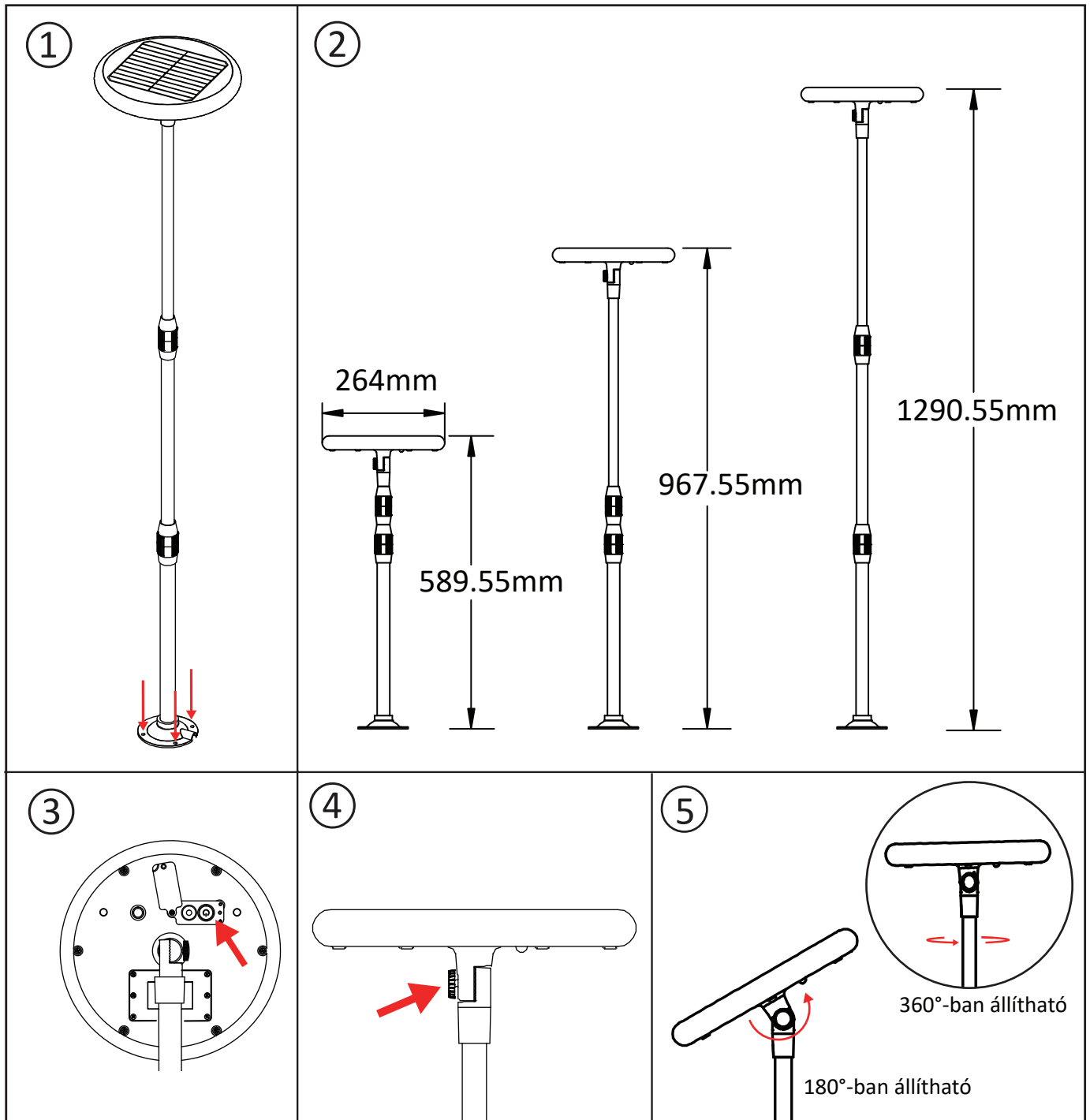


## COME SOSTITUIRE LA BATTERIA



1. Allentare le viti, quindi aprire il coperchio del vano batteria.
2. Smontare il connettore ed estrarre il pacco batteria.
3. Inserire il nuovo pacco batteria all'interno e collegarlo bene con il connettore.
4. Chiudere il coperchio del vano batteria.

## TELEPÍTÉSI RAJZ



## TELEPÍTÉSI ÚTMUTATÓ

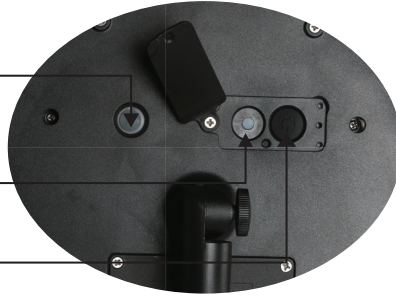
1. Először is készítse elő jól a lámpát, a tartozékokat és a szerszámokat.
2. Rögzítse a lámpát a talajhoz tágulási csavarokkal. (lásd 1. kép)
3. Allítsa be az oszlop magasságát tetszés szerint. (lásd 2. kép)
4. Nyissa ki a BE-KI gomb fedőlemezét a csavarhúzóval, nyomja meg a gombokat a lámpa bekapcsolásához és válassza ki a kívánt üzemmódot, majd rögzítse a BE-KI gomb fedőlemezét. (lásd 3. kép)
5. Allítsa be megfelelően a napelem szögét, és győződjön meg arról, hogy a nap hatékonyan töltheti fel a napelemet. (lásd 4. kép)

## KÉT MŰKÖDÉSI MÓD

Nem használható  
gomb

Funkció gomb

Be / Ki gomb



### **Kérjük, nyomja meg a gombokat a munkamód beállításához:**

1. Nyomja meg először a BE-KI gombot, a lámpa bekapcsol, és az A. módban működik, amely az alapértelmezett üzemmód.
2. Ezután nyomja meg a Funkció gombot, a lámpa B. módba lép.
3. Nyomja meg ismét a BE-KI gombot, a lámpa kialszik.

### **A. Mód**

A lámpa éjszakán automatikusan kigyullad, és az első 3 órában 100%-os fényerőt, a következő 2 órában 70%-os fényerőt, majd hajnalig 50%-os fényerőt tart. A lámpa a fényerőt az akkumulátor dinamikus kapacitásának megfelelően állítja be.



### **B. Mód**

A lámpa éjszakán automatikusan kigyullad, és 100%-os fényerőt tart fenn, 6 óra elteltével, vagy ha az akkumulátor töltöttsége kevesebb, mint 30%, a lámpa kikapcsol.

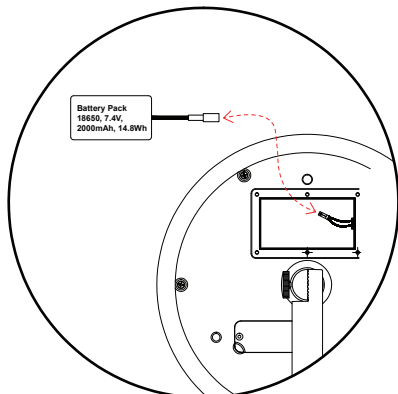


6 óra múlva

Vagy ha az akkumulátor töltöttsége kevesebb,  
mint 30%

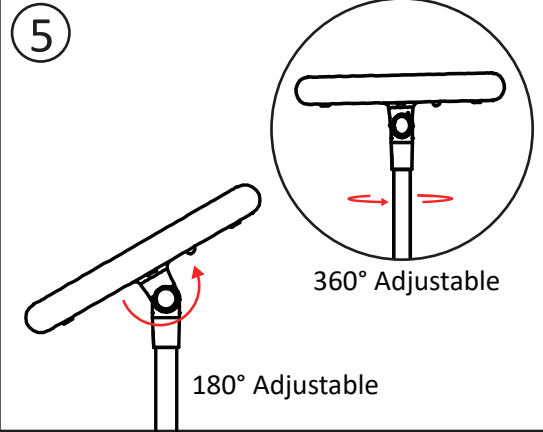
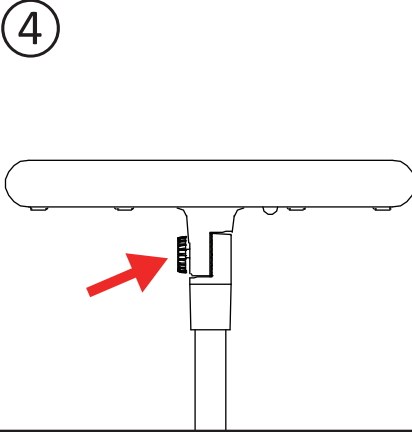
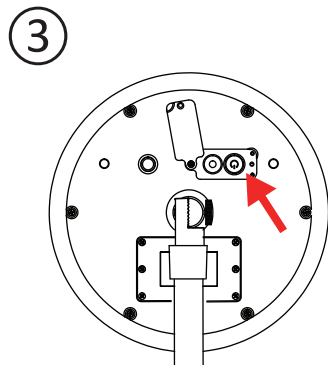
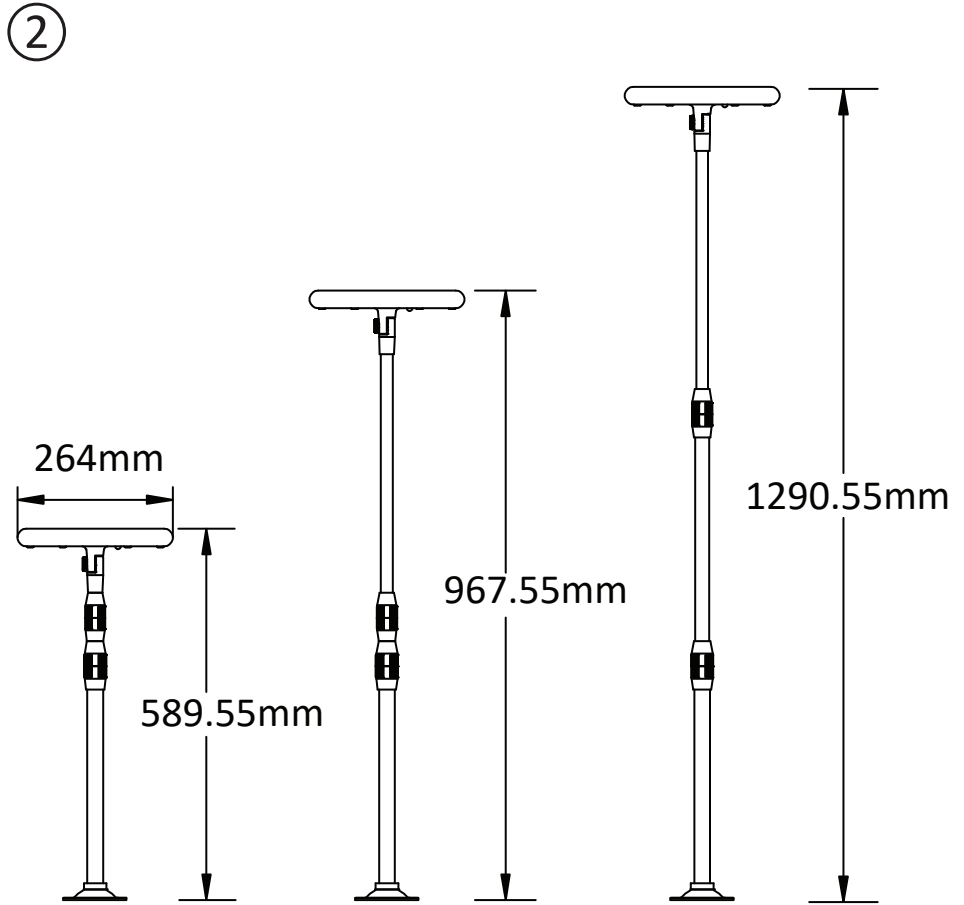
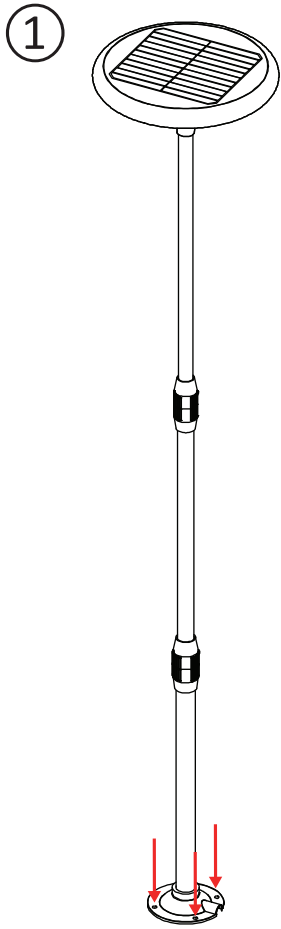


## HOGYAN CSERÉLJE AZ AKKUMULÁTORT



1. Lazítsa meg a csavarokat, nyissa ki az akkumulátor-fedelet.
2. Szerelje szét a csatlakozót, és vegye ki az akkumulátort.
3. Helyezze be az új akkumulátort, és csatlakoztassa jól a csatlakozóval.
4. Zárja le az akkumulátor fedelét.

## INSTALLATION DIAGRAM



## INSTALLATION INSTRUCTIONS

1. Prepare lamp, accessories and tools well firstly.
2. Lock the lamp onto the ground with expansion screws. (see picture ①)
3. Adjust the post height as desired. (see picture ②)
4. Open the ON-OFF button cover plate with the screwdriver, press the buttons to turn on the lamp and select desired working mode, then lock the ON-OFF button cover plate. (see picture ③)
5. Adjust the solar panel angle properly, make sure it can get efficient solar charging. (see picture ④)

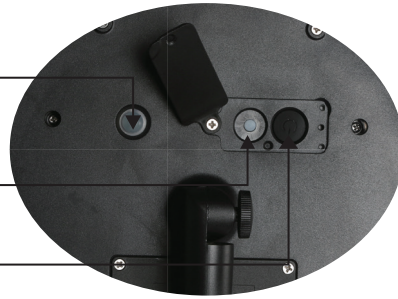


## TWO WORKING MODES

No-Use Button

Function Button

ON-OFF Button



### **Please press the buttons to adjust working mode:**

1. Press ON-OFF Button 1st time, the lamp is turned on and work in Mode A, which is default working mode.
2. Then press the Function Button, the lamp enter Mode B.
3. Press the ON-OFF Button again, the lamp turns off.

### **Mode A**

Lamp will automatically lights up at night and keep 100% brightness at the first 3 hours, 70% brightness for the next 2 hours, and then 50% brightness till dawn. The lamp will adjust brightness according to the dynamic capacity of the battery.



### **Mode B**

Lamp will automatically lights up at night and keep 100% brightness, after 6 hours or when battery power is less than 30%, lamp turns off.

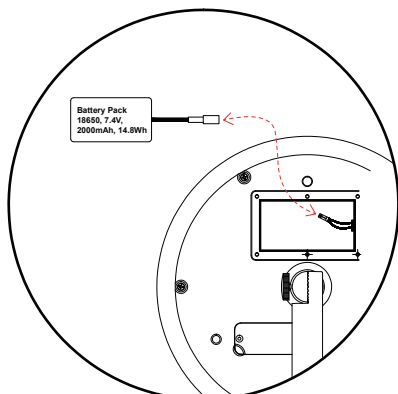


After 6 hours

Or when battery power is less than 30%

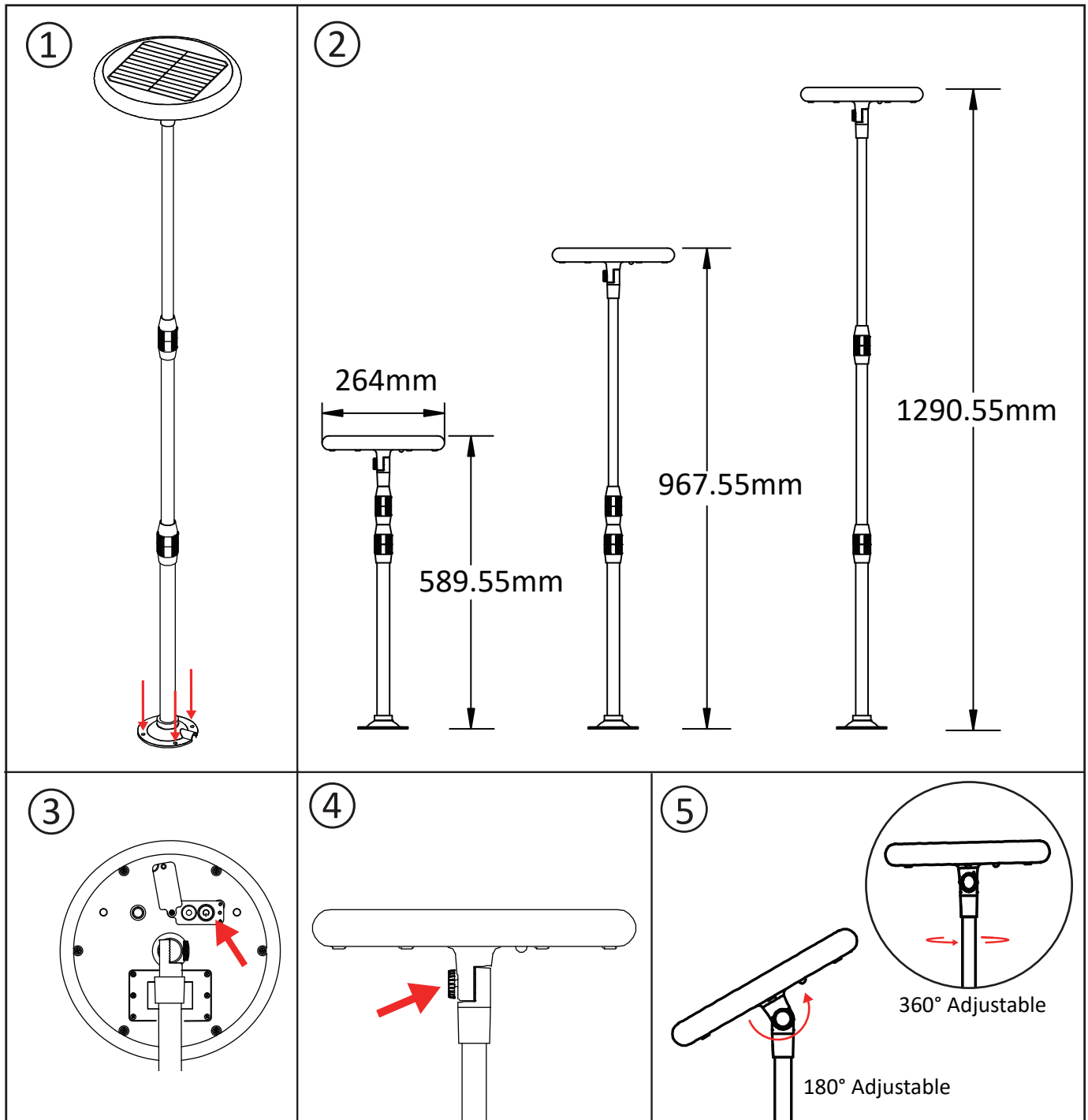


## HOW TO REPLACE BATTERY



1. Loosen the screws, open battery cover.
2. Disassemble the connector and take out the battery pack.
3. Put the new battery pack inside and connect it well with connector.
4. Lock the battery cover.

## SCHÉMA D'INSTALLATION

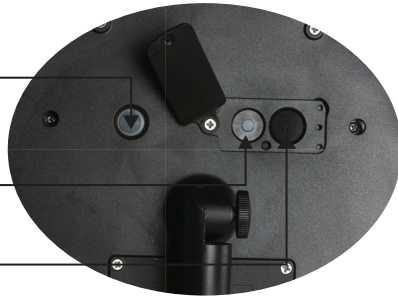


## INSTRUCTIONS D'INSTALLATION

1. Préparez d'abord la lampe, les accessoires et les outils.
2. Fixez la lampe au sol à l'aide des vis d'expansion. (voir image 1)
3. Réglez la hauteur du poteau comme vous le souhaitez. (voir photo 2)
4. Ouvrez le couvercle du bouton ON-OFF à l'aide d'un tournevis, appuyez sur les boutons pour allumer la lampe et sélectionner le mode de fonctionnement souhaité, puis verrouillez le couvercle du bouton ON-OFF. (voir image 3)
5. Ajustez l'angle du panneau solaire correctement, pour vous assurer qu'il peut obtenir une charge solaire efficace. (voir image 4)

## DEUX MODES DE FONCTIONNEMENT

Bouton de  
non-utilisation  
Bouton de fonction  
Bouton ON-OFF



**Veillez appuyer sur les boutons pour régler le mode de fonctionnement :**

1. Appuyez sur le bouton ON-OFF une première fois, la lampe s'allume et fonctionne en mode A, qui est le mode de fonctionnement par défaut.
2. Appuyez ensuite sur le bouton de fonction, la lampe passe en mode B.
3. Appuyez à nouveau sur le bouton ON-OFF, la lampe s'éteint.

### **Mode A**

La lampe s'allume automatiquement la nuit et conserve une luminosité de 100 % pendant les 3 premières heures, de 70 % pendant les 2 heures suivantes, puis de 50 % jusqu'à l'aube. La lampe ajuste la luminosité en fonction de la capacité dynamique de la batterie.



### **Mode B**

La lampe s'allume automatiquement la nuit et maintient une luminosité de 100 %. Après 6 heures ou lorsque la puissance de la batterie est inférieure à 30 %, la lampe s'éteint.

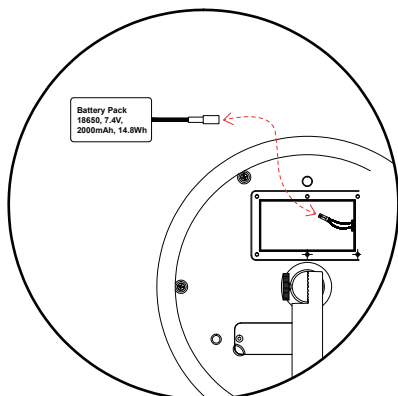


Après 6 heures

Ou lorsque la puissance de la batterie est inférieure à 30 %.

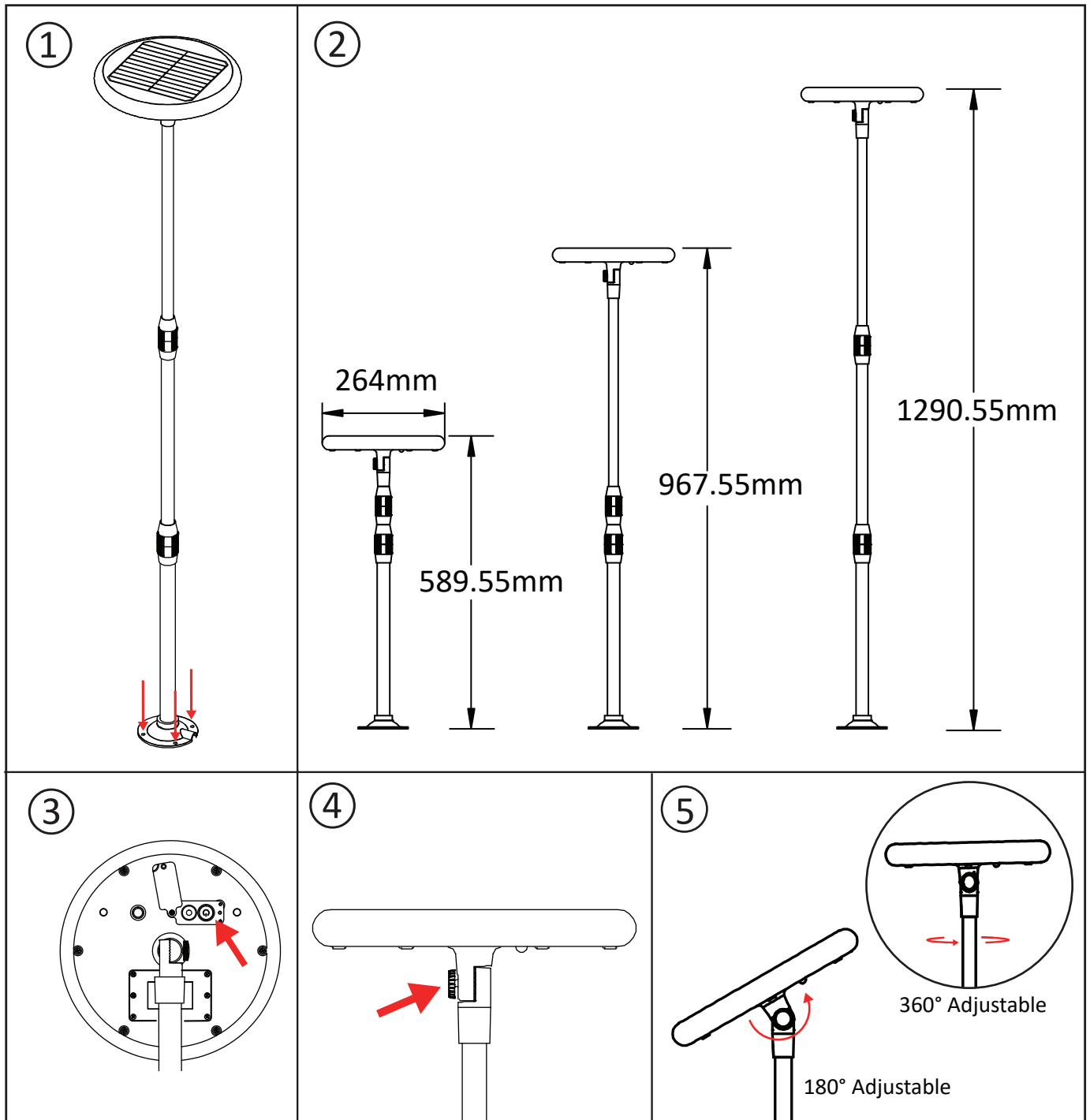


## COMMENT REMPLACER LA BATTERIE



1. Desserrez les vis, ouvrez le couvercle de la batterie.
2. Démontez le connecteur et sortez la batterie.
3. Mettez la nouvelle batterie à l'intérieur et connectez-la bien avec le connecteur.
4. Verrouillez le couvercle de la batterie.

## SHEMA ZA MONTAŽU



## UPUTE ZA MONTAŽU

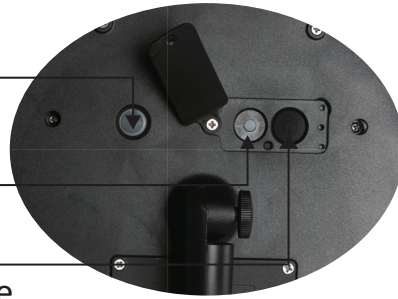
1. Prvo pripremite svjetiljku, pribor i alat.
2. Pričvrstite svjetiljku na temelj pomoću tipli. (vidi sliku 1)
3. Prilagodite visinu kolca za svjetiljku po svojoj želji (vidi sliku 2)
4. Odvijačem otvorite poklopac gumba za uključivanje/isključivanje, pritisnite tipke za uključivanje svjetiljke dani odabrani željeni način rada, a zatim zaključajte poklopac gumba za uključivanje/isključivanje. (vidi sliku 3)
5. Namjestite solarnu ploču pod odgovarajućim kutom, tako što ćete se prvo uvjeriti, da možete crpiti dovoljno energije iz solarnih izvora. (vidi sliku 4)

## DVA NAČINA RADA

Gumb za neuporabu

Funkcijski gumb

Gumb za uključivanje  
/isključivanje



### **Pritisnite gumb da bi podesili odgovarajući načina rada:**

1. Jednokratno pritisnite gumb za uključivanje/isključivanje, svjetiljka se uključuje i radi u načinu rada "A", koji je zadani način rada.
2. Zatim pritisnite funkcijski gumb, svjetiljka prelazi u način rada "B".
3. Ponovno pritisnite gumb za uključivanje/isključivanje, svjetiljka se gasi.

### **Način rada "A"**

Svjetiljka se automatski pali navečer i održava 100% svjetlinu prva 3 sata, 70% svjetline sljedeća 2 sata i 50% svjetline do zore. Svjetiljka prilagođava svoju svjetlinu prema dinamičkom kapacitetu baterije.



### **Način rada "B"**

Svjetiljka se automatski pali navečer i održava 100% svjetline, nakon 6 sati ili kada je napunjenost baterije ispod 30%, svjetiljka se gasi.

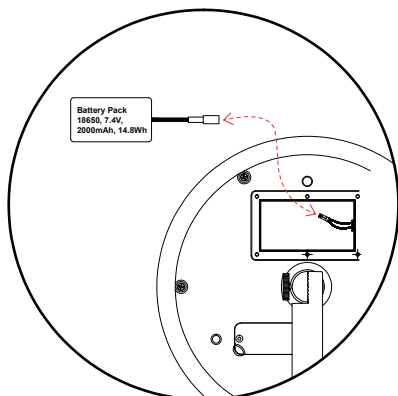


Nakon 6 sati

ili kada napunjenost baterije  
postane manja od 30%

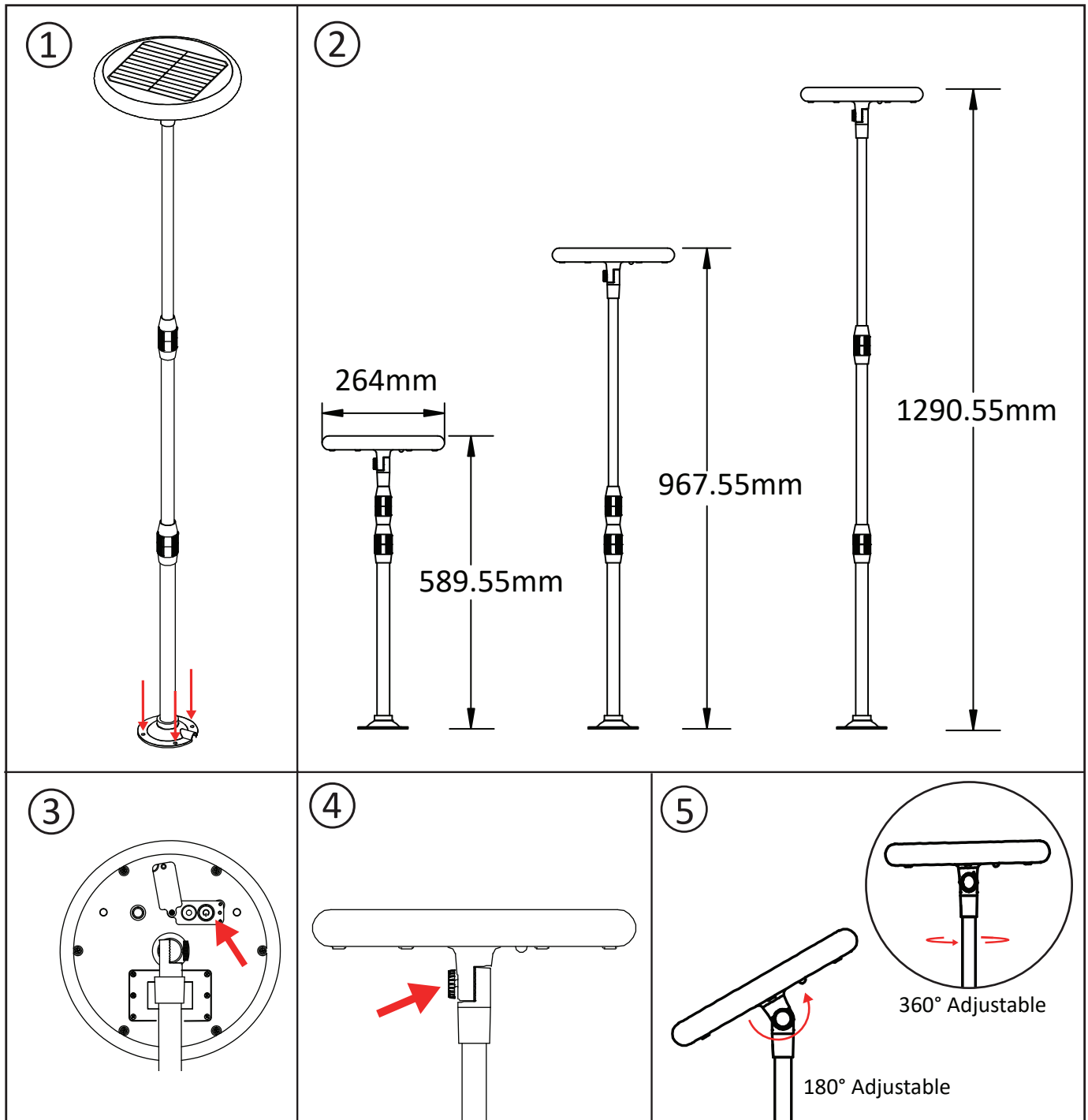


## KAKO ZAMIJENITI BATERIJU



1. Otpustite vijke i otvorite poklopac kućišta baterije.
2. Rastavite konektor i uklonite bateriju.
3. Umetnite novu bateriju unutra i čvrsto je spojite na konektor.
4. Zaključajte poklopac kućišta baterije.

## DIAGRAMA DE INSTALAÇÃO



## INSTRUÇÕES DE INSTALAÇÃO

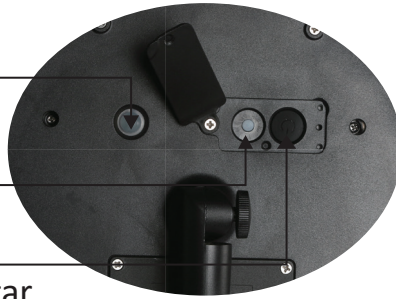
1. Primeiro prepare a lâmpada, os acessórios e as ferramentas.
2. Fixe a lâmpada na base com buchas. (ver Figura 1)
3. Ajuste a altura da estaca ao seu gosto. (ver Figura 2)
4. Abra a tampa do botão de ligar/desligar com uma chave de fenda, prima os botões para ligar a lâmpada e selecione o modo de operação desejado, depois feche a tampa do botão de ligar/desligar. (veja Figura 3)
5. Ajuste o painel solar num ângulo adequado, ao assegurar-se que pode obter energia solar suficiente. (ver Figura 4)

## DOIS MODOS DE OPERAÇÃO

Botão de não  
utilização

Botão de função

Botão de ligar/desligar



### **Prima os botões para ajustar o modo de operação:**

1. Prima o botão de ligar/desligar uma vez, a lâmpada acende e funciona no modo A, que é o modo de operação padrão.
2. Em seguida, prima o botão de função, a lâmpada entra no modo B.
3. Prima o botão de ligar/desligar novamente, a lâmpada desliga.

### **Modo A**

A lâmpada acende automaticamente à noite e mantém 100% de brilho nas primeiras 3 horas, 70% de brilho nas 2 horas a seguir e 50% de brilho até o amanhecer. A lâmpada ajusta o seu brilho de acordo com a capacidade dinâmica da bateria.



### **Modo B**

A lâmpada acende automaticamente à noite e mantém 100% de brilho, após 6 horas ou quando a carga da bateria é inferior a 30%, a lâmpada apaga-se.

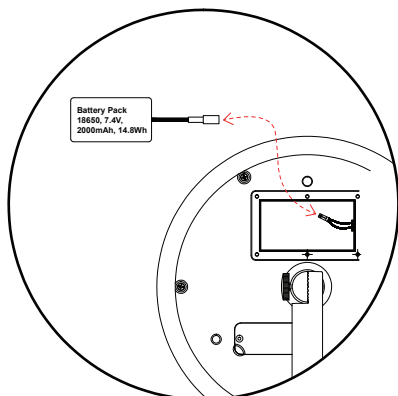


Após 6 horas

ou quando a carga da bateria é inferior a 30%

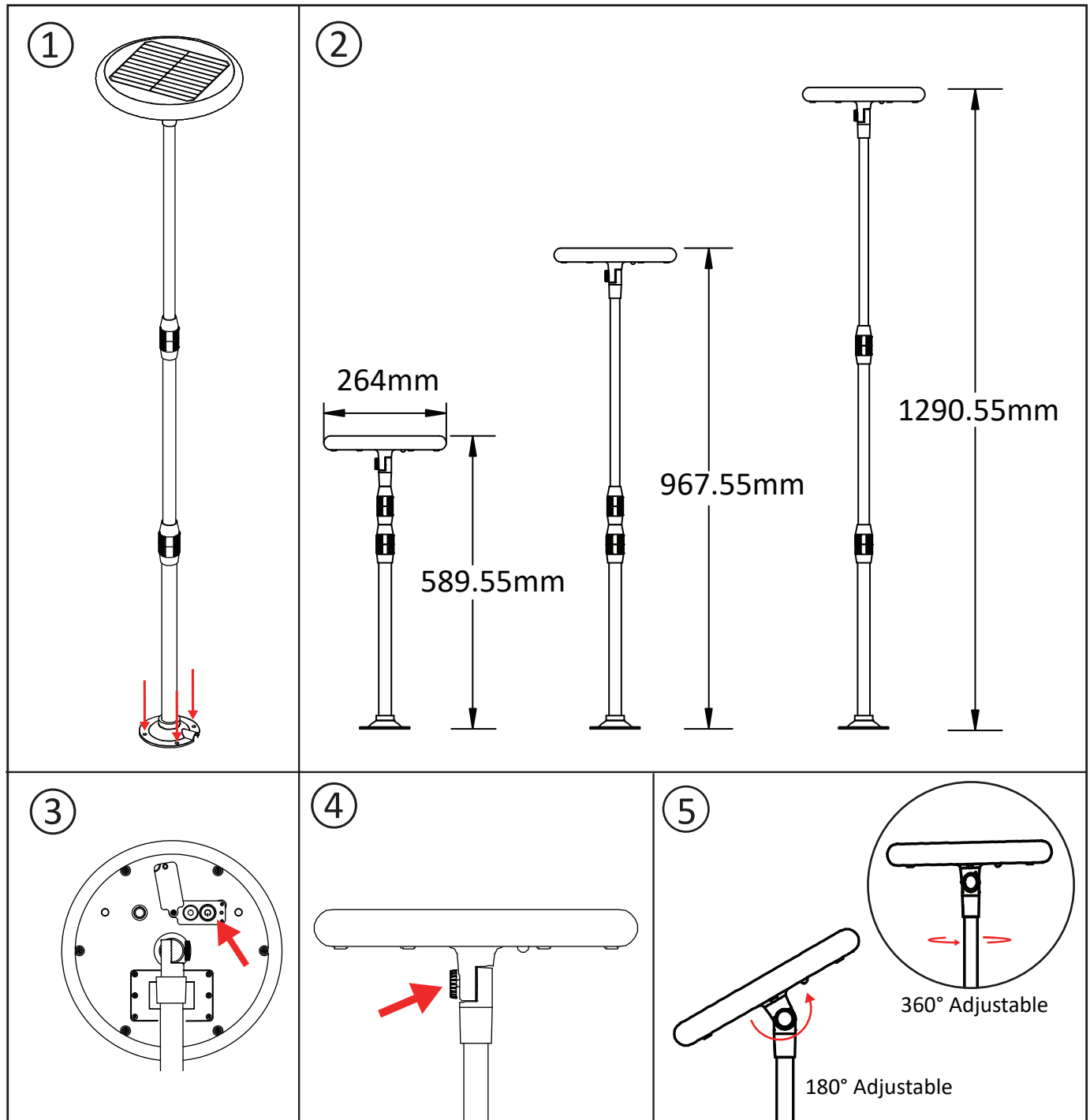


## COMO TROCAR A BATERIA



1. Afrouxe os parafusos e abra a tampa do compartimento de bateria.
2. Desmonte o conector e retire a unidade de bateria.
3. Insira a nova unidade de bateria e conecte-a firmemente ao conector.
4. Feche bem a tampa do compartimento de bateria.

## SCHEMAT MONTAŻU



## INSTRUKCJA MONTAŻU

1. Najpierw przygotuj lampę, akcesoria i narzędzia.
2. Zamocuj lampę na fundamencie za pomocą kołków. (patrz rysunek 1)
3. Dostosuj wysokość kołka do własnych upodobań. (patrz rysunek 2).
4. Za pomocą śrubokręta otwórz osłonę przycisku włączania/wyłączania, naciśnij przyciski w celu włączenia lampy i wybierz żądany tryb pracy, następnie zablokuj osłonę przycisku włączania/wyłączania. (patrz rysunek 3).
5. Ustaw panel słoneczny pod odpowiednim kątem, upewniając się, że można uzyskać wystarczającą moc słoneczną. (patrz rysunek 4).

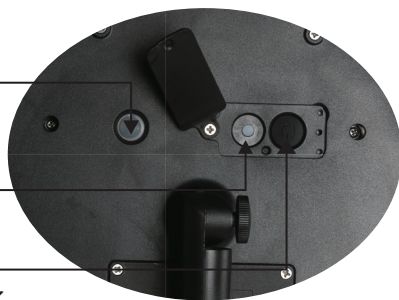


## DWA TRYBY PRACY

Przycisk bez przydzielonej funkcji

Przycisk funkcyjny

Włącznik / wyłącznik



### **Naciśnij przyciski, aby ustawić odpowiedni tryb pracy:**

1. Jednokrotne naciśnięcie przycisku włączania/wyłączania powoduje włączenie lampy i pracę w trybie „A”, który jest domyślnym trybem pracy lampy.
2. Następnie naciśnij klawisz funkcyjny - lampa przechodzi w tryb pracy „B”.
3. Ponownie naciśnij przycisk włączania / wyłączania - lampa zgaśnie.

### **Tryb pracy „A”**

Lampa zapala się automatycznie wieczorem i utrzymuje 100% jasności przez pierwsze 3 godziny, 70% jasności przez kolejne 2 godziny i 50% jasności do świtu. Lampa dostosowuje swoją jasność zgodnie z dynamiczną pojemnością akumulatora.



### **Tryb pracy „B”**

Lampa zapala się automatycznie wieczorem i utrzymuje 100% jasności, po 6 godzinach lub gdy poziom naładowania baterii spadnie poniżej 30% lampa wyłącza się.

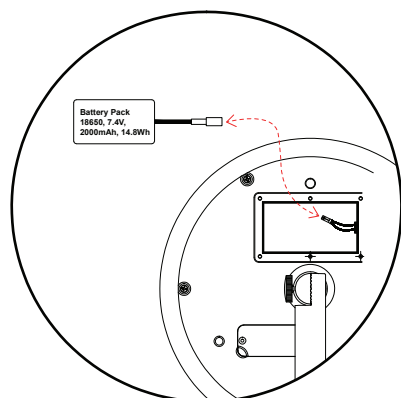


Po 6 godzinach

lub gdy poziom naładowania baterii spadnie poniżej 30%.

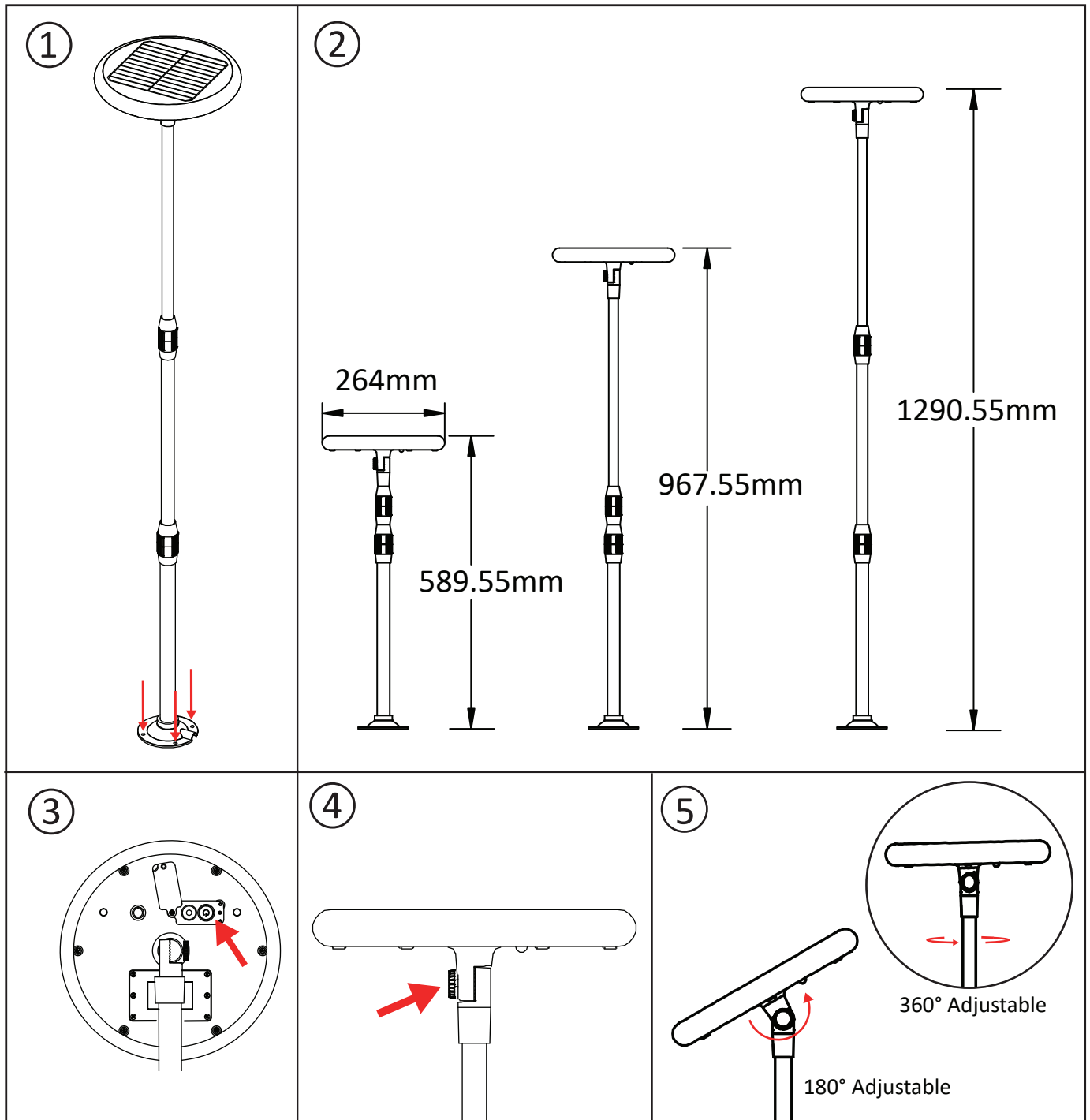


## JAK WYMIENIĆ BATERIĘ?



1. Poluzuj śruby i otwórz pokrywę przedziału dla baterii.
2. Zdemontuj złącze i wyjmij blok baterii.
3. Włóż nowy blok baterii do środka i podłącz go bezpiecznie do złącza.
4. Zablokuj pokrywę przedziału dla baterii.

## ΔΙΑΓΡΑΜΜΑ ΕΓΚΑΤΑΣΤΑΣΗΣ



## ΟΔΗΓΙΕΣ ΕΓΚΑΤΑΣΤΑΣΗΣ

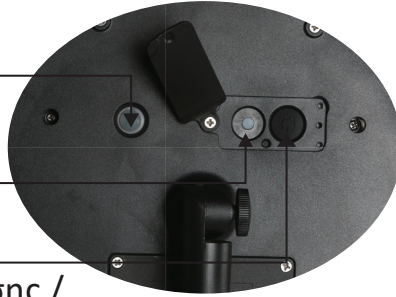
1. Προετοιμάστε πρώτα το λαμπτήρα, τα αξεσουάρ και τα εργαλεία.
2. Στερεώστε το λαμπτήρα στη βάση χρησιμοποιώντας πείρους. (βλ. Εικόνα 1)
3. Προσαρμόστε το ύψος της στήλης σύμφωνα με τις προτιμήσεις σας. (βλ. Εικόνα 2)
4. Ανοίξτε το κάλυμμα του κουμπιού ενεργοποίησης/απενεργοποίησης με κατσαβίδι, πατήστε τα κουμπιά για να ανάψετε το λαμπτήρα και επιλέξτε τον επιθυμητό τρόπο λειτουργίας και, στη συνέχεια, κλειδώστε το κάλυμμα του κουμπιού ενεργοποίησης/απενεργοποίησης, (βλ. Εικόνα 3)
5. Ρυθμίστε το ηλιακό πάνελ σε μια κατάλληλη γωνία και βεβαιωθείτε ότι μπορείτε να αποκτήσετε επαρκή ηλιακή ενέργεια. (βλ. Εικόνα 4)

## ΔΥΟ ΜΕΘΟΔΟΙ ΛΕΙΤΟΥΡΓΙΑΣ

Κουμπί μη χρήσης

Κουμπί λειτουργίας

Κουμπί ενεργοποίησης /  
απενεργοποίησης



### **Πατήστε τα κουμπιά για να ρυθμίσετε τον τρόπο λειτουργίας:**

1. Πατήστε το κουμπί ενεργοποίησης/απενεργοποίησης μία φορά, ο λαμπτήρας ενεργοποιείται και λειτουργεί στον τρόπο λειτουργίας A, που είναι ο προεπιλεγμένος τρόπος λειτουργίας.
2. Στη συνέχεια, πατήστε το κουμπί λειτουργίας, ο λαμπτήρας εισέρχεται στη λειτουργία B.
3. Πατήστε ξανά το κουμπί ενεργοποίησης/απενεργοποίησης, ο λαμπτήρας απενεργοποιείται.

### **Λειτουργία A**

Ο λαμπτήρας ανάβει αυτόματα το βράδυ και διατηρεί 100% φωτεινότητα για τις πρώτες 3 ώρες, 70% φωτεινότητα για τις επόμενες 2 ώρες και 50% φωτεινότητα μέχρι την αυγή. Ο λαμπτήρας προσαρμόζει τη φωτεινότητά του ανάλογα με τη δυναμική χωρητικότητα της μπαταρίας.



### **Λειτουργία B**

Ο λαμπτήρας ανάβει αυτόματα το βράδυ και διατηρεί 100% φωτεινότητα, μετά από 6 ώρες ή όταν η φόρτιση της μπαταρίας είναι μικρότερη από 30%, ο λαμπτήρας σβήνει.

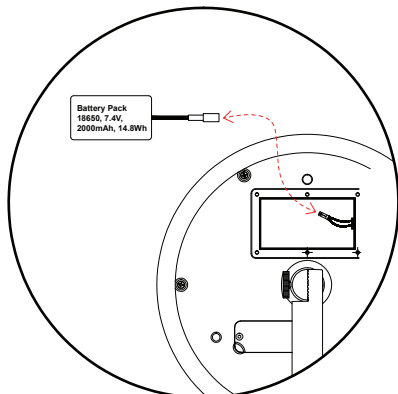


Μετά από 6 ώρες

ή όταν η φόρτιση της μπαταρίας είναι  
μικρότερη από 30%

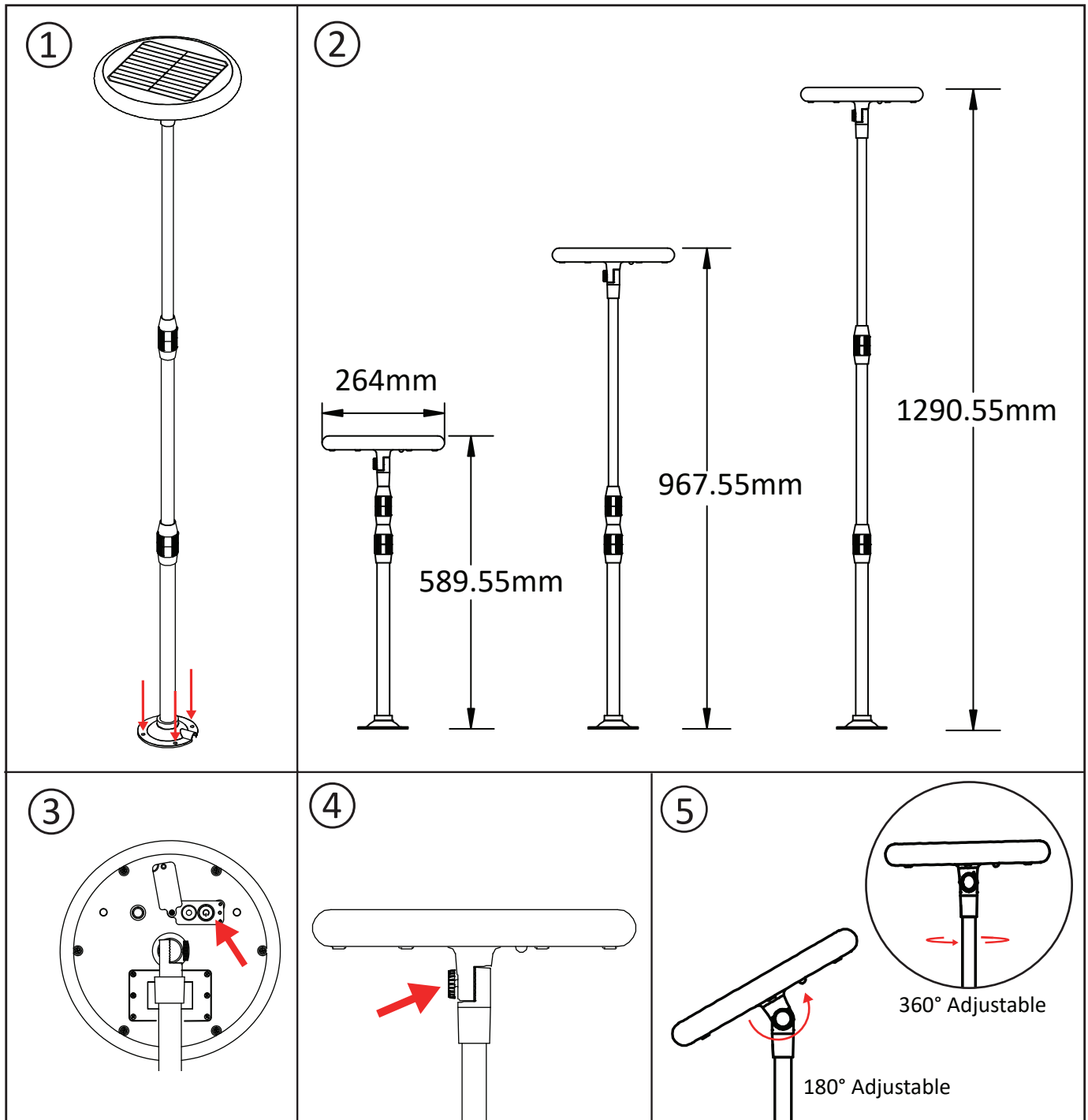


## ΠΩΣ ΝΑ ΑΝΤΙΚΑΤΑΣΤΗΣΕΤΕ ΤΗ ΜΠΑΤΑΡΙΑ



1. Χαλαρώστε τις βίδες και ανοίξτε το χώρο της μπαταρίας.
2. Αποσυναρμολογήστε το σύνδεσμο και αφαιρέστε την μπαταρία.
3. Τοποθετήστε τη νέα μπαταρία στο κουτί και συνδέστε τη με ασφάλεια στο σύνδεσμο.
4. Κλειδώστε καλά το κάλυμμα της μπαταρίας.

## SCHEMA DE MONTAJ



## INSTRUCIUNI DE MONTAJ

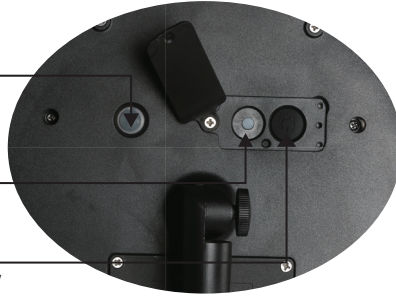
1. Întrî trebuie pregătite lampa, accesoriile și instrumentele.
2. Fixați lampa pe fundament, cu ajutorul diblurilor. (vezi figura 1)
3. Reglați înălțimea cuierului așa cum doriți dvs. (vezi figura 2)
4. Deschideți capacul butonului de conectare/deconectare cu ajutorul unei șurubelnite, apoi apăsați butoanele că să conectați lampa, și apoi selectați regimul de lucru dorit, încuiați capacul butonului de conectare/deconectare. (vezi figura 3)
5. Reglați panoul solar, selectând unghiul potrivit, asigurați-vă că astfel alimentarea cu radiație solară va fi suficientă. (vezi figura 4).

## DOUĂ REGIMURI DE LUCRU

Buton pentru  
nefolosire

Buton funcțional

Buton de conectare/  
deconectare



### **Apăsați butoanele ca să reglați regimul de lucru:**

1. Apăsați o singură dată butonul de conectare/deconectare, lampa se va aprinde și va funcționa în regim A, care este așa numitul regim de "subînțelegere".
2. Apăsați apoi butonul funcțional și lampa va intra în regim B.
3. Apăsați din nou butonul de conectare/deconectare și lampa se va deconecta.

### **Regim A**

Lampa se aprinde automat seara, menține o luminozitate de 100% în primele 3 ore, o luminozitate de 70% în următoarele 2 ore, și o luminozitate de 50% până la răsăritul soarelui. Lampa își reglează luminozitatea în funcție de dinamica capacității bateriei.



### **Regim B**

Lampa se aprinde automat seara, menține o luminozitate de 100%, iar după 6 ore sau când gradul de încărcare a bateriei scade sub 30%, lampa se va deconecta.

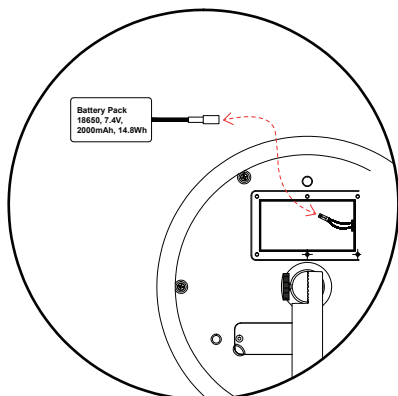


După 6 ore

sau când gradul de încărcare a  
bateriei scade sub 30%

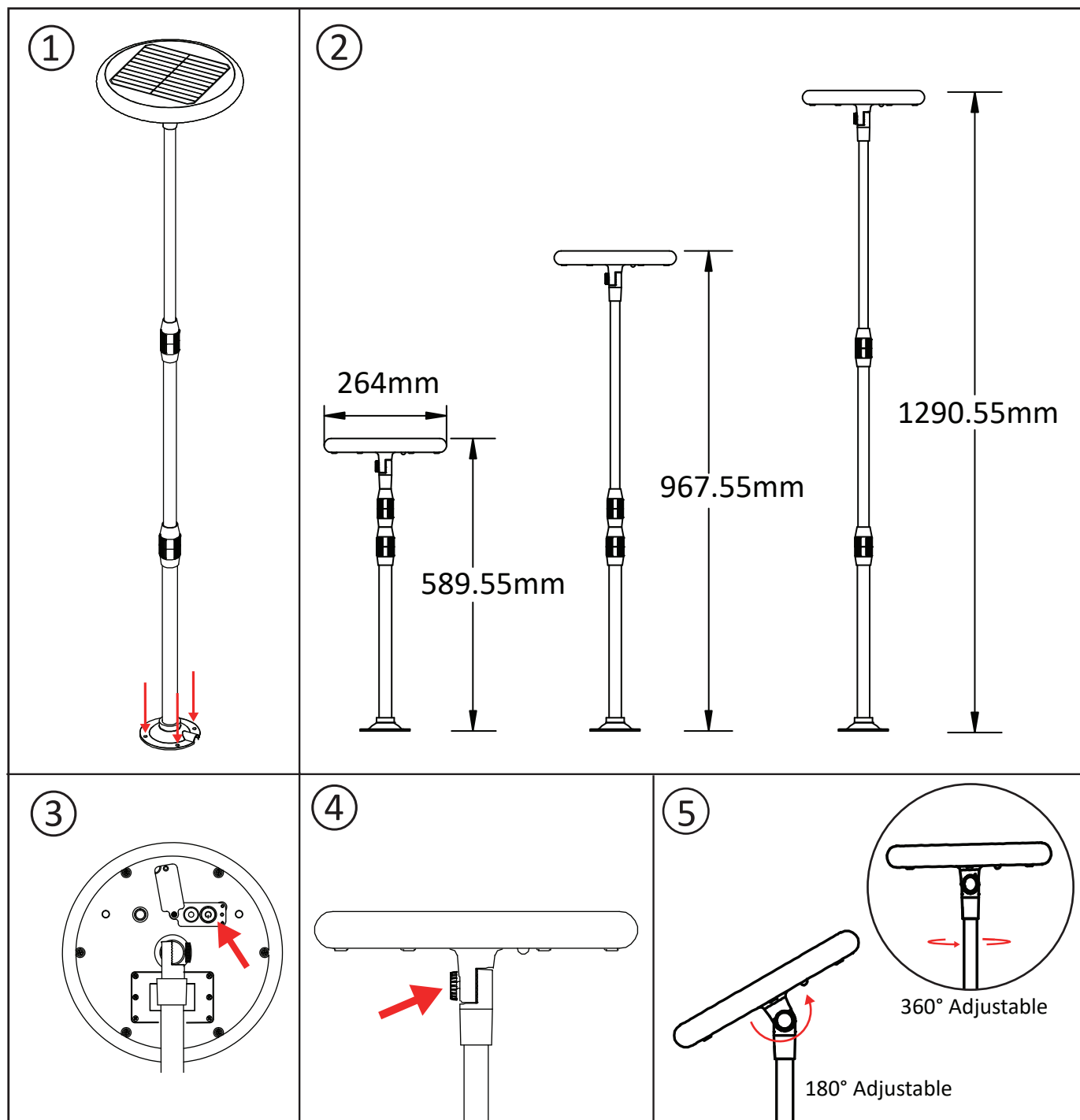


## CUM SE SCHIMBĂ BATERIA



1. Slăbiți șurburile și deschideți capacul compartimentului cu bateriei.
2. Demontați conectorul și scoateți blocul cu bateriei.
3. Introduceți noul bloc de bateriei și realizați conexiunea cu conectorul.
4. Încuiați bine capacul compartimentului cu bateriei.

## INSTALAČNÍ SCHÉMA



## NÁVOD K INSTALACI

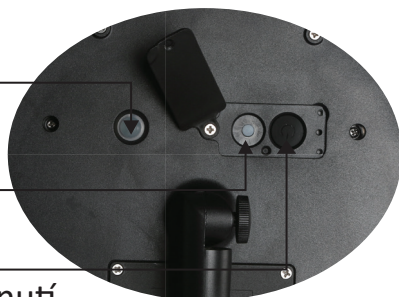
1. Nejprve si připravte lampu, příslušenství a nářadí.
2. Svítidlo připevněte na základ pomocí hmoždinek. (viz obr. 1)
3. Nastavte výšku kolíku podle potřeby. (viz obr. 2)
4. Pomocí šroubováku otevřete kryt tlačítka zapnutí/vypnutí, stisknutím tlačítek zapněte svítidlo a vyberte požadovaný provozní režim, poté kryt tlačítka zapnutí/vypnutí zajistěte. (viz obr. 3)
5. Nastavte solární panel do vhodného úhlu a ujistěte se, že je možné získat dostatečnou sluneční energii. (viz obr. 4)

## DVA PROVOZNÍ REŽIMY

Tlačítko pro  
nepoužívání

Funkční tlačítko

Tlačítko zapnutí/vypnutí



### **Stisknutím tlačítek nastavte provozní režim:**

1. Stiskněte jednou tlačítko zapnutí/vypnutí, svítidlo se zapne a pracuje v režimu A, což je výchozí provozní režim.
2. Poté stiskněte funkční tlačítko, svítidlo přejde do režimu B.
3. Opětovným stisknutím tlačítka zapnutí/vypnutí lampa zhasne.

### **Režim A**

Lampa se večer automaticky rozsvítí a první 3 hodiny udržuje 100% jas, další 2 hodiny 70% jas a do svítání 50% jas. Svítidlo upravuje svůj jas podle dynamické kapacity baterie.



### **Režim B**

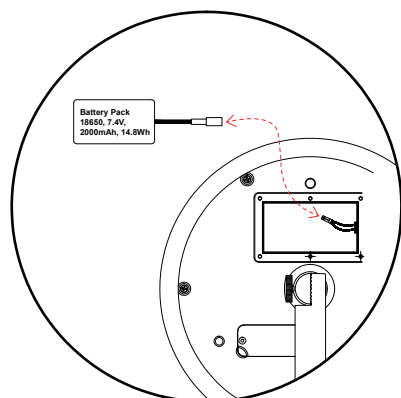
Večer se lampa automaticky rozsvítí a udržuje si 100% jas, po 6 hodinách nebo když je baterie nabitá na méně než 30%, se lampa vypne.



Po 6 hodinách  
nebo když se baterie nabije na méně než 30 %.



## JAK VYMĚNIT BATERII



1. Uvolněte šrouby a otevřete kryt prostoru pro baterie.
2. Demontujte konektor a vyjměte baterii.
3. Vložte novou baterii do pouzdra a pevně ji připojte ke konektoru.
4. Kryt pevně zajistěte.