



WEEE Number: 80133970

INSTALLATION INSTRUCTION SOLAR GARDEN LIGHT

TECHNICAL DATA:

| | |
|---------------------|--|
| Model | VT-943 |
| Solar Panel | 1.4W, DC: 5V, Mono-crystalline silicon |
| Watts | 3W |
| Lumens | 260LM |
| Beam Angle | 360° |
| Li-Ion Battery | 523450/1000mAh/3.7V/3.7Wh |
| Working Temperature | -15°C ~ 50°C |
| Dimension | ø148*800mm |
| Housing Material | ABS+PC, V0 fireproof, Anti-UV |
| LED Chip Type | SMD 2835 |
| Working Time | 30-36 Hours |
| Charging Time | 4-5 Hours Strong Sunshine |



INTRODUCTION & WARRANTY

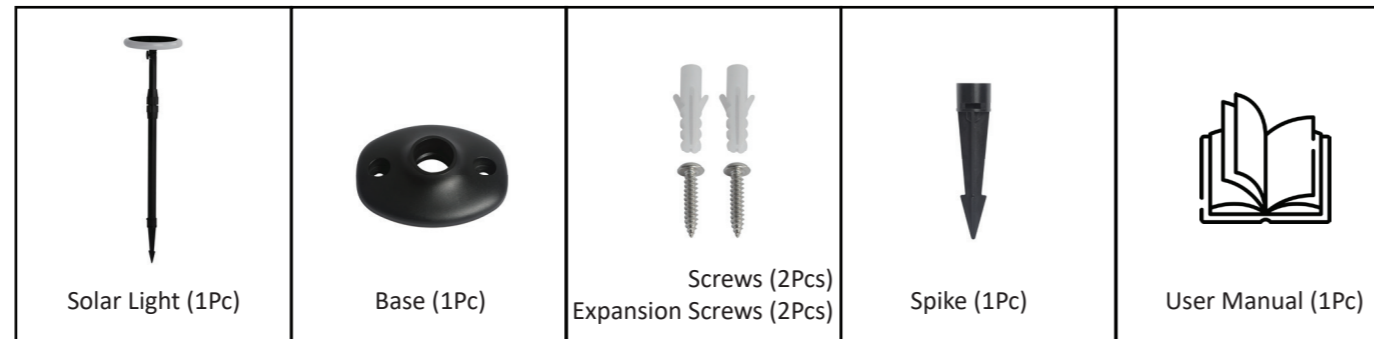
Thank you for selecting and buying V-TAC product. V-TAC will serve you the best. Please read these instructions carefully before starting the installation and keep this manual handy for future reference. If you have any another query, please contact our dealer or local vendor from whom you have purchased the product. They are trained and ready to serve you at the best. The warranty is valid for 2 years from the date of purchase. The warranty does not apply to damage caused by incorrect installation or abnormal wear and tear. The company gives no warranty against damage to any surface due to incorrect removal and installation of the product. This product is warranted for manufacturing defects only.

WARNING

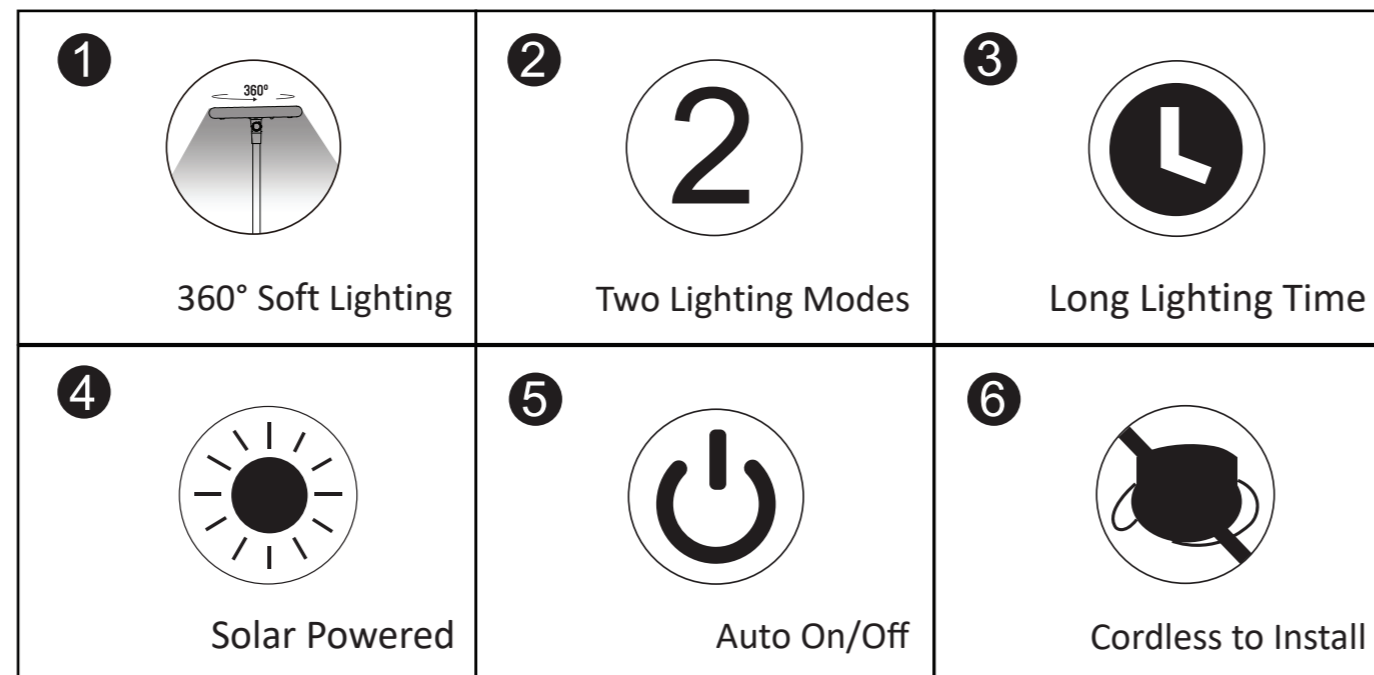
1. Installation must be performed by a qualified electrician
2. Keep away from the fire.
3. Don't immerse in the water
4. This is a solar powered lamp, please install it in a location where can get efficient sunlight.
5. Please note the lighting time depends on sunshine duration & weather & working mode.
6. Built-in intelligent system is with over-charge, over-discharge and over-voltage protection, safe and durable.
7. When the lamp is turned off, it can still get solar charging.
8. Non-professionals please do not disassemble the lamp.
9. Please do not dispose the battery with household garbage to avoid explosion.

This marking indicates that this product should not be disposed of with other household wastes.

PARTS INCLUDED



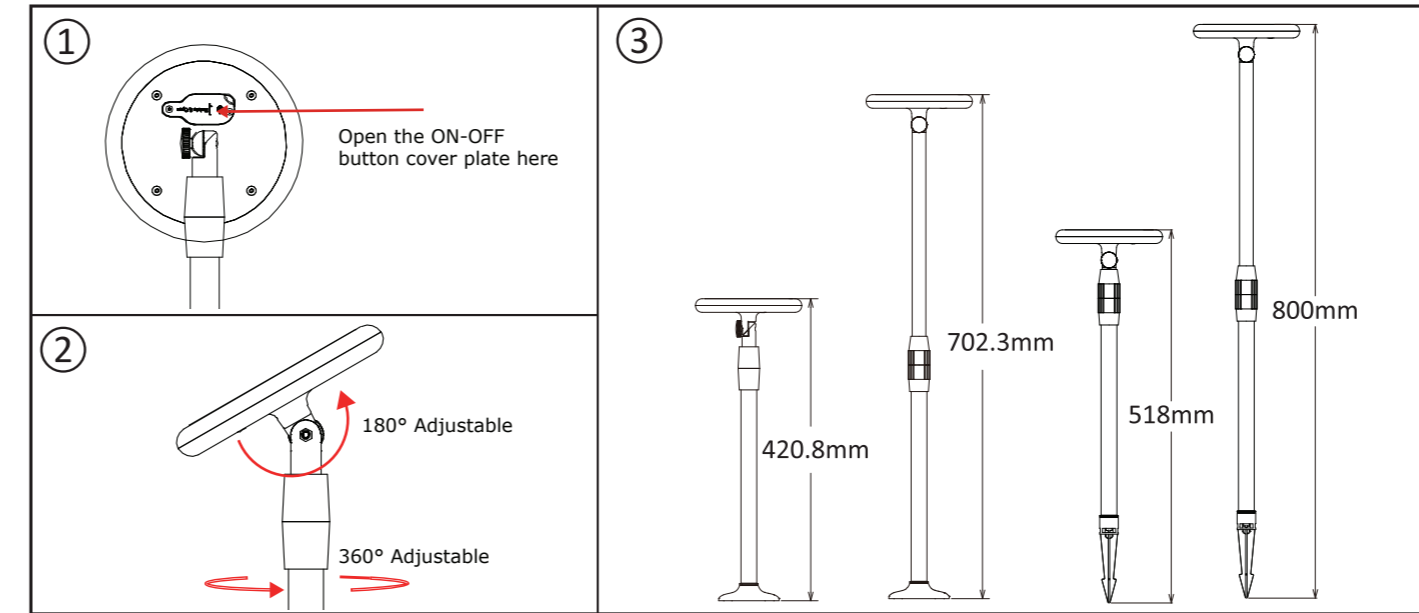
FEATURES



IN CASE OF ANY QUERY/ISSUE WITH THE PRODUCT, PLEASE REACH OUT TO US AT: SUPPORT@V-TAC.EU
FOR MORE PRODUCTS RANGE, INQUIRY PLEASE CONTACT OUR DISTRIBUTOR OR NEAREST DEALERS.
V-TAC EUROPE LTD. BULGARIA, PLOVDIV 4000, BUL.L.KARAVELOW 9B

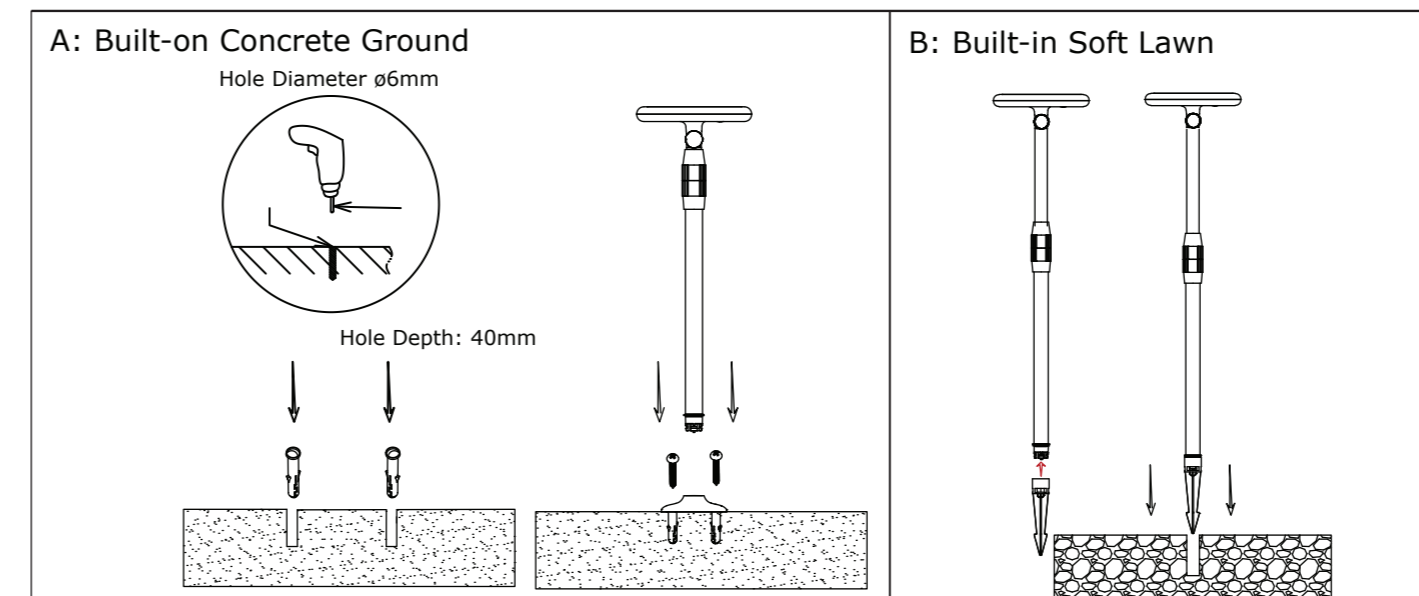
Note: Only one installation mode can be selected, it can not be changed to the other once installed.

INSTALLATION



1. Prepare lamp, accessories and tools well firstly.
2. Open the ON-OFF button cover plate with the screwdriver, press the buttons to turn on the lamp and select desired working mode, then lock the ON-OFF button cover plate. (see picture 1)
3. Adjust the solar panel angle properly, make sure it can get efficient solar charging. (see picture 2)
4. Adjust the post height as desired. (see picture 3)

TWO OPTIONAL INSTALLATION



INSTALLATION OPTION A: BUILT-ON CONCRETE GROUND

Use screws to fix the base on the ground, then fix the lamp onto the base.

INSTALLATION OPTION B: BUILT-IN SOFT LAWN

Insert the lamp with spike into the lawn.

TWO WORKING MODES

Function Button

ON-OFF Button

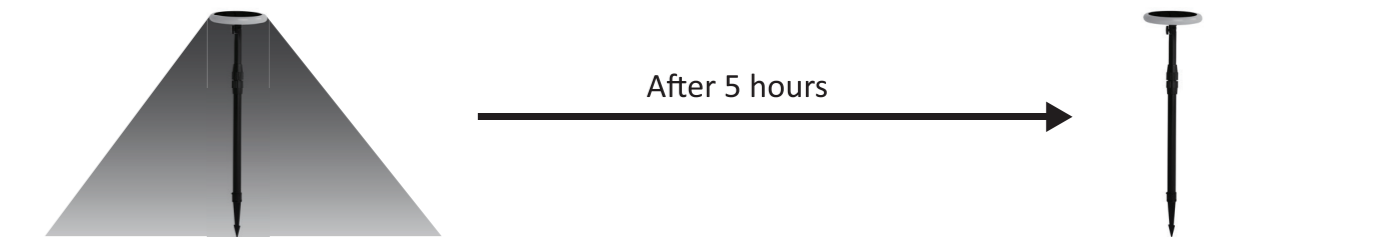


Please press the buttons to adjust working mode:

1. Press ON-OFF Button 1st time, the lamp is turned on and work in Mode A, which is default working mode.
2. Then press the Function Button, the lamp enter Mode B.
3. Press the ON-OFF Button again, the lamp turns off.

Mode A

Lamp will automatically lights up at night and keep 100% brightness for 5 hours, then off. The lamp will adjust brightness according to the dynamic capacity of the battery.



Mode B

Lamp will automatically lights up at night and keep 100% brightness till dawn or power's off. The lamp will adjust brightness according to the dynamic capacity of the battery.



(FR) INTRODUCTION & GARANTIE

Merci d’avoir choisi et acheté un produit à V-TAC. V-TAC vous offrira le meilleur. Veuillez lire attentivement ces instructions avant de commencer l’installation et conservez ce manuel à portée de main pour référence ultérieure. Si vous avez d’autres questions, veuillez contacter notre distributeur ou le fournisseur local auprès duquel vous avez acheté le produit. Ils sont formés et prêts à vous servir au mieux. La garantie est valable pour une période de 2 ans à compter de la date d’achat. La garantie ne s’applique pas à des dommages causés par une installation incorrecte ou une usure anormale. La société ne donne aucune garantie pour des dommages causés à une surface en raison d’un enlèvement et d’une installation incorrects du produit. Ce produit est couvert par une garantie pour des défauts de fabrication seulement.

(DE) INFÜHRUNG UND GEBRAUCHSANWEISUNG

Wir danken Ihnen, dass Sie ein V-TAC ausgesucht und gekauft haben. V-TAC wird Ihnen die besten Dienste erweisen. Lesen Sie, bitte, diese Gebrauchsanweisung vor der Montage aufmerksam durch und halten Sie sie für Auskünfte in der Zukunft parat. Sollten Sie weitere Fragen haben, kontaktieren Sie, bitte, unseren lokalen Händler oderVerkäufer, von dem Sie das Produkt gekauft haben. Sie sind ausgebildet und bereit Sie auf die bestmögliche Art und Weise zu unterstützen. Die Gewährleistungsfrist beträgt 2 Jahre ab dem Kaufdatum. Die Gewährleistung bezieht sich nicht auf Schäden, die durch unsachgemäße Montage oder ungewöhnliche Abnutzung und Verschleiß verursacht worden sind. Das Unternehmen gewährt keine Garantie für durch unsachgemäßen Produktabbau oder unsachgemäße Montage entstandene Schäden an jeglichen Oberflächen. Diese Gewährleistung gilt nur für Herstellungsmängel.

(BG) ВЪВЕДЕНИЕ И ГАРАНЦИЯ

(V-TAC) ще ви послужи по най-добрия възможен начин. Моля прочетете тези инструкции внимателно преди инсталация и съхранявайте ръководството за бъдещи справки. Ако имате други въпроси, моля свържете се с нашия дилър или с местния търговец, от който сте закупили продукта. Те са обучени и са готови да ви послужат по най-добрия начин. Гаранцията е валидна за период от 2 години след датата на закупуване. Гаранцията не се прилага по отношение на щети, причинени поради неправилен монтаж или необичайно износване. Дружеството не предоставя гаранция срещу щети по каквато и да е повърхност поради неправилното отстраняване и монтаж на продукта. Гаранцията за този продукт се дава само за производствени дефекти.

(HR) UVOD I JAMSTVO

Hvala vam, što ste odabrali i kupili tvrtke Vi-Tek (V-TAC). Vi-Tek (V-TAC) će vam poslužiti na najbolji mogući način. Molimo, pažljivo pročitajte ove upute prije instalacije i spremite upute za buduću uporabu. Ako imate dodatnih pitanja, molimo obratite se našemprodavaču ili lokalnom trgovcu gdje ste kupili ovaj proizvod. Oni su osposobljeni i spremni vam pomognu na najbolji način. Jamstvo za ovaj proizvod vrijedi za razdoblje od 2 godine, računajući od dana kupnje. Jamstvo se ne odnosi na štetu, nastalu nepravilnom ugradnjom ili neuobičajenim habanjem. Tvrtka ne jamči za štete koje nastanu po bilo kojoj površini proizvoda, zbog nepravilne demontaže odnosno i ugradnje proizvoda. Jamstvo za ovaj proizvod dano je samo za nedostatke koji su nastali samo tijekom njegove proizvodnje.

(PT) INTRODUÇÃO E GARANTIA

Agradecemos que escolheu e adquiriu o produto da V-TAC. A V-TAC irá servir-lhe da melhor maneira possível. Por favor, leia atentamente estas instruções antes da instalação e mantenha este manual para referência no futuro. Se tiver outras dúvidas, entre em contacto com o nosso revendedor ou comerciante local de quem adquiriu o produto. Eles são formados e estão prontos para lhe serem úteis da melhor maneira possível. A garantia é válida por um período de 2 anos a partir da data de compra. A garantia não se aplica a danos causados devido a uma instalação incorrecta ou desgaste invulgar. A empresa não dá nenhuma garantia por danos de qualquer superfície devido à inadequada remoção e instalação do produto. Este produto tem uma garantia apenas para defeitos de fabricação.

(ES) INTRODUCCIÓN Y GARANTÍA

Le agradecemos que ha elegido y adquirido la V-TAC. V-TAC le servirá del mejor modo posible. Pedimos que antes de comenzar la instalación lea atentamente las presentes instrucciones y las guarde en un lugar adecuado para consultas próximas. En caso de dudas o preguntas, póngase, por favor, en contacto con el representante o suministrador más cercano de quien ha comprado el producto. Él será debidamente instruido y dispuesto para atenderle de la mejor manera posible. La garantía tendrá una duración de 2 años, contados a partir de la fecha de la compra. La garantía no será aplicable a daños ocasionados por instalación incorrecta o gasto inhabitual. La empresa no otorgará garantía para daños de superficies de cualquier tipo generados por su eliminación e instalación incorrectas. La garantía cubrirá solo defectos de producción de fábrica.

(HU) BEVEZETÉS ÉS GARANCIA

Köszönjük, hogy választotta és megvásárolta a V-TAC terméket. V-TAC nyújtja Önnek a legjobb szolgáltatást. Kérjük, a szerelés előtt figyelmesen olvassa el ezeket az utasításokat és óvja ezt a kézikönyvet későbbi használatra. Ha további kérdései vannak, kérjük, forduljon forgalmazójához vagy helyi eladójához, akitől megvásárolta a terméket. Ők képzettek és készek a legjobb szolgálatra. A jótállás a vásárlás napjától számítva 2 évig érvényes. A garancia nem vonatkozik a helytelen szerelés vagy az abnormális kopás okozta károkra. A cég nem vállal semmilyen garanciát a felület károsodásáért, a termék helytelen eltávolításáért és szereléséért. Ez a termék garanciája csak a gyártási hibákra vonatkozik.

(IT) INTRODUZIONE E GARANZIA

Grazie per aver scelto e acquistato il prodotto della V-TAC. La V-TAC Le servirà nel miglior modo possibile. Si prega di leggere attentamente queste istruzioni prima di iniziare l’installazione e di conservare questo manuale a portata di mano per riferimenti futuri. In caso di qualunque altra domanda si prega di contattare il nostro rivenditore o il distributore locale da chi è stato acquistato il prodotto. Loro sono addestrati e pronti a servirla nel miglior modo possibile. La garanzia è valida per 2 anni dalla data d’acquisto. La garanzia non si applica ai danni provocati dall’installazione errata o dall’usura anomala. L’azienda non fornisce alcuna garanzia per danni a qualsiasi superficie a causa della rimozione e dell’installazione errata del prodotto. La garanzia di questo prodotto è valida soltanto per difetti di fabbricazione.

(EL) ΕΙΣΑΓΩΓΗ - ΕΓΓΥΗΣΗ

Σας ευχαριστούμε για το ότι επιλέξατε και αγοράσατε το προϊόν της Βι-TAK(V-TAC). Η Βι-TAK (V-TAC) θα σας εξυπηρετήσει με τον καλύτερο δυνατό τρόπο. Παρακαλούμε να διαβάσετε προσεκτικά τις οδηγίες μας προτού τοποθετήσετε και διατηρήσετε τις οδηγίες για τη μετέπειτα ενημέρωσή σας. Αν έχετε άλλα ερωτήματα και απορίες, παρακαλούμε να έλθετε σε επαφή με τον προμηθευτή μας ή με τον εγχώριο έμπορο από τον οποίο αγοράσατε το προϊόν. Αυτοί εκπαιδεύτηκαν κατάλληλα και είναι πρόθυμοι να σας εξυπηρετήσουν με τον καλύτερο τρόπο. Η εγγύηση ισχύει για περίοδο 2 ετών από την ημερομηνία της αγοράς. Η εγγύηση δεν εφαρμόζεται σε περίπτωση που προκληθούν ζημιές εξαιτίας λάθος τοποθέτησης ή ασυνήθιστης φθοράς. Η εταιρεία δεν παρέχει εγγύηση για ζημιές σε οποιαδήποτεεπιφάνεια εξαιτίας τις λάθος απομάκρυνσης ή τοποθέτησης του προϊόντος. Η εγγύηση του προϊόντος αφορά μόνο τα ελαττώματα της παραγωγής.

(PL) WSTĘP I GWARANCJAD

Dziękujemy za wybór i zakup produktu V-TAC. V-TAC będzie Ci służył najlepiej. Proszę przeczytać tę instrukcję uważnie przed przystąpieniem do zainstalowania i zachować ją do użytku w przyszłości. Jeśli masz jakieś pytania, proszę skontaktować się z naszym Przedstawicielem lub z dystrybutorem, od którego kupiłeś produkt. Oni sa przeszkoleni i gotowi udzielić Ci pomocy. Gwarancja ważna jest 2 lata od zakupu. Gwarancja nie obejmuje uszkodzeń wynikających z niewłaściwego zainstalowania lub nadzwyczajnego zużycia. Spółka nie ponosi odpowiedzialności za ewentualne szkody spowodowane na powierzchniach podczas instalacji lub deinstalacji. Gwarancja obejmuje jedynie wady powstałe z przyczyn tkwiących w produkcji.

(RO) INTRODUCERE, GARANȚIA

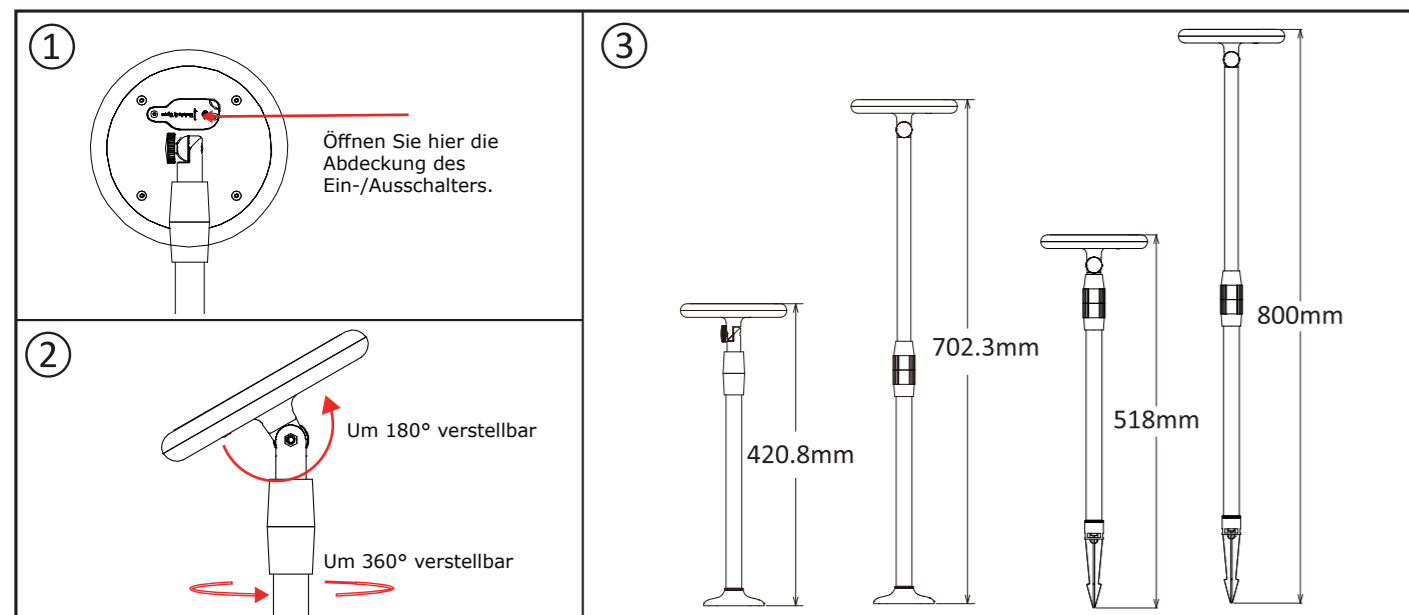
Vă mulțumim că ați ales și v-ați cumpărat acest produs de V-TAC. V-TAC vă va fi de un mare folos, utilizându-l în modul cel mai potrivit posibil. Vă rugăm să citiți .aceste instrucțiuni cu atenție, înainte să începeți instalarea, și păstrați-le pentru că s-ar putea să fie necesar să le recitiți. Dacă aveți și alte întrebări, luați legătură cu dealer-ul nostru sau cu comerciantul de la care v-ați achiziționat produsul. Aceștia sunt bine instruiți și întotdeauna sunt disponibili să vă servească în modul cel mai bun posibil. Garanția este valabilă pe un termen de 2 ani din data achiziționării produsului. Garanția însă nu se aplică cu privire la daunele cauzate de instalare incorectă sau care rezultă din uzura anormală de utilizare. Societatea nu acordă garanție pentru daune produse pe suprafețe, indiferent de tipul acestora, care se datorează îndepărtării sau montării incorecte a produsului. Pentru acest produs, garanția se acordă numai pentru defecte de fabricație.

(CZ) ÚVOD A ZÁRUKA

Děkujeme, že jste si vybrali a koupili výrobek firmy V-TEK (V-TAC). V-TEK (V-TAC) vám nabízí ty nejlepší výrobky. Před zahájením instalace si prosím pečlivě přečtete tyto pokyny a uschovejte si tento návod pro budoucí použití. Pokud máte další dotazy, obraťte se na našeho prodejce nebo místního obchodního zástupce, od kterého jste výrobek zakoupili. Oni jsou vyškoleni a jsou vám k dispozici pro všechny vaše potřeby. Záruka je platná po dobu 2 let od data zakoupení. Záruka se nevztahuje na škody způsobené nesprávnou instalací nebo atypickým opotřebením. Společnost neposkytuje záruku na poškození na jakémkoli povrchu kvůli neodbornému odstranění a instalaci výrobku. Výrobek má záruku pouze pro výrobní vady.

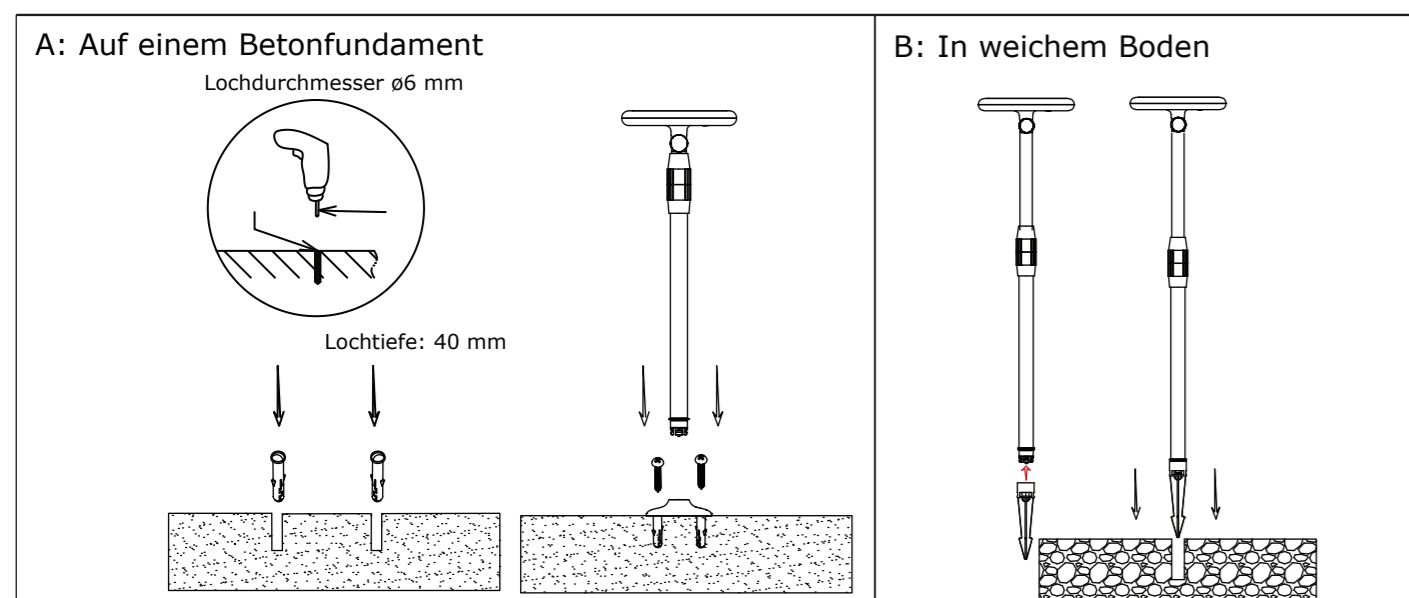
Hinweis: Es kann nur eine Installationsmethode ausgewählt werden, die nach Abschluss der Installation nicht mehr geändert werden kann.

INSTALLATION



1. Bereiten Sie zuerst die Lampe, das Zubehör und die Werkzeuge vor.
2. Öffnen Sie die Abdeckung der Ein- / Aus-Taste mit einem Schraubendreher, drücken Sie die Tasten, um die Lampe einzuschalten, und wählen Sie den gewünschten Betriebsmodus aus. Verriegeln Sie dann die Abdeckung der Ein- / Aus-Taste. (siehe Abbildung 1)
3. Richten Sie das Solarpanel in einem geeigneten Winkel aus und stellen Sie sicher, dass ausreichend Solarenergie erhalten werden kann. (siehe Abbildung 2)
4. Stellen Sie die Höhe des Stifts nach Ihren Wünschen ein. (siehe Abbildung 3)

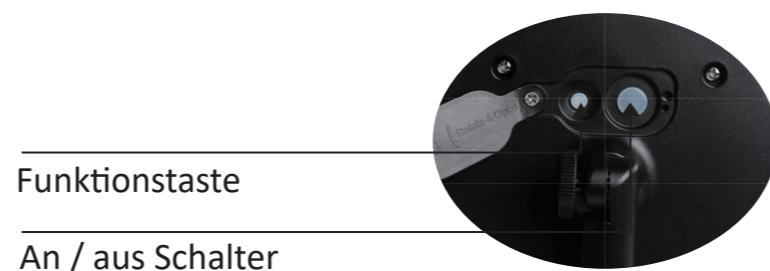
ZWEI OPTIONALE INSTALLATIONSMETHODEN



MONTAGEOPTION A: AUF BETONFUNDAMENT
Befestigen Sie den Sockel mit Schrauben am Boden und befestigen Sie dann die Lampe am Sockel.

MONTAGEOPTION B: IN WEICHEM BODEN
Setzen Sie die Stablampe in den Boden ein.

ZWEI BETRIEBSMODI



Funktionstaste

An / aus Schalter

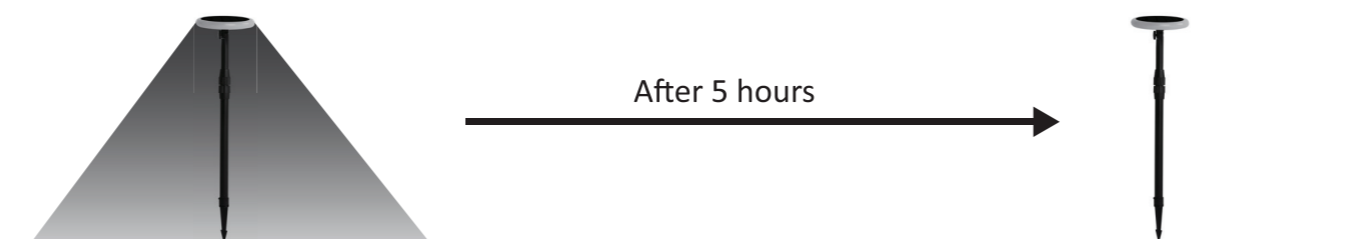
Drücken Sie die Tasten, um die Betriebsart einzustellen:

1. Drücken Sie einmal die Ein-/Aus-Taste, die Lampe schaltet sich ein und arbeitet im Modus A, dem Standardbetriebsmodus.
2. Drücken Sie dann die Funktionstaste, die Lampe wechselt in den Modus B.
3. Drücken Sie erneut die Ein / Aus-Taste, die Lampe schaltet sich aus.

Modus A

Die Lampe leuchtet abends automatisch auf und behält 5 Stunden lang 100 % Helligkeit bei, dann schaltet sie sich aus.

Die Lampe passt ihre Helligkeit entsprechend der dynamischen Kapazität des Akkus an.



Modus B

Die Lampe leuchtet abends automatisch auf und behält 100 % Helligkeit bis zum Morgengrauen oder bis sie ausgeschaltet wird.

Die Lampe passt ihre Helligkeit entsprechend der dynamischen Kapazität des Akkus an.



WICHTIGE HINWEISE:

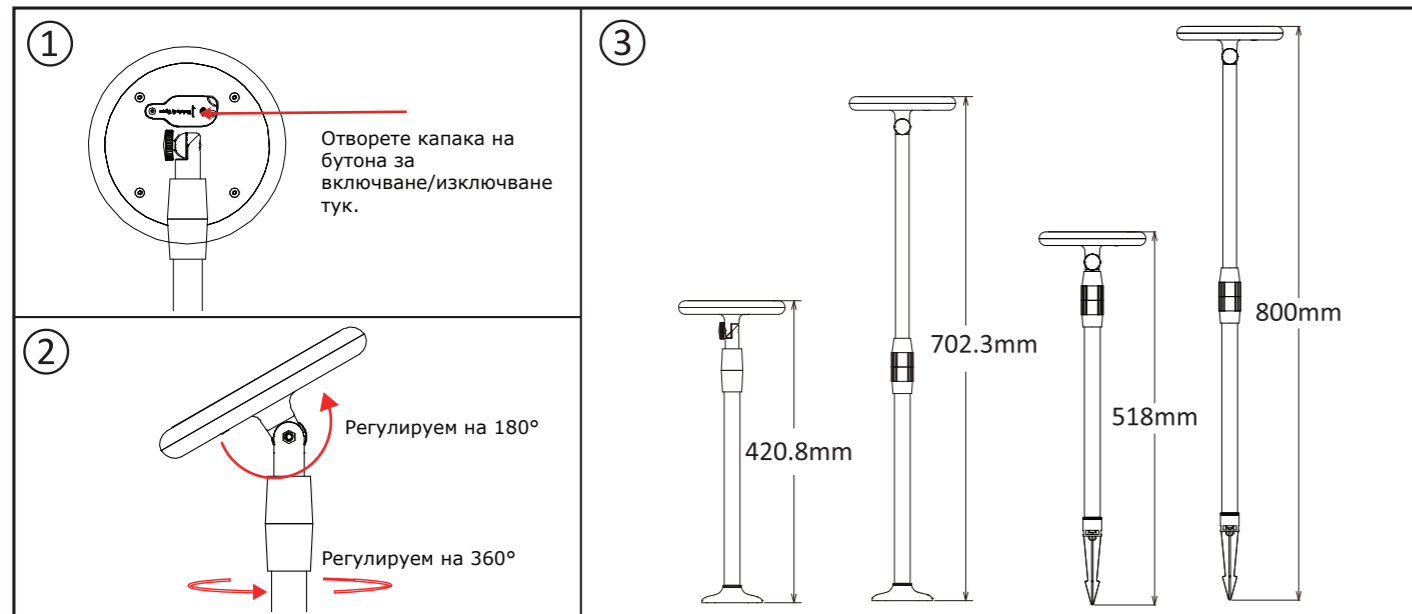
- Dieses Produkt enthält den Batterietyp "Sekundär" (wiederaufladbar).
- Elektro- und Elektronikgeräte, die zu Abfall geworden sind, werden als Altgeräte bezeichnet. Altgeräte dürfen nicht mit anderem Hausmüll entsorgt werden.
- Besitzer von Altgeräten am Ende der Nutzungsdauer müssen das Gerät bei den von den öffentlichen Entsorgungsträgern oder Händlern eingerichteten Sammelstellen zurückgeben. Diese Rücksendung ist für Sie mit keinen Kosten verbunden.
- Besitzer von Altgeräten sind verpflichtet, zugängliche Batterien / Akkus sowie zerstörungsfrei entnehmbare Lampen vor der Rückgabe aus dem Altgerät zu entfernen. Dies gilt nicht, wenn Altgeräte unter Beteiligung einer öffentlich-rechtlichen Anwaltskanzlei zur Wiederverwendung aufbereitet werden.
- Warnung zum Entfernen des Akkus: Der in diesem Produkt enthaltene Akku darf nur von Fachpersonal entfernt werden. Die Batterie darf niemals vom Endbenutzer entfernt werden, wenn sie nicht richtig entfernt wird, kann dies die Batterie beschädigen und einen Brand verursachen.
- Batterien, die aus einem alten elektronischen Gerät entnommen wurden, sollten separat entsorgt werden. Diese Batterierückgabe verursacht für Sie keine Kosten und der Nutzer ist zur Rückgabe der Batterie verpflichtet.
- Bitte stellen Sie sicher, dass dieses Produkt beim Entfernen des Akkus nicht eingeschaltet ist. Brandgefahr! Vermeiden Sie ein Kurzschließen der Kontakte einer abgenommenen Batterie. Verbrennen Sie die Batterie nicht. Bitte behandeln Sie den Akku mit Vorsicht!
- Bei der Entsorgung von Elektrogeräten oder Batterien auf Deponien oder Halden können Schadstoffe ins Grundwasser gelangen und in die Nahrungskette gelangen und Ihre Gesundheit und Ihr Wohlbefinden schädigen.



- Das Symbol „Gekreuzte Mülltonnen“ weist darauf hin, dass dieses Produkt nicht mit dem anderen Hausmüll entsorgt werden darf und am Ende seiner Lebensdauer vom unsortierten Hausmüll getrennt gesammelt werden muss.
- Unter folgendem Link gelangen Sie zum Online-Verzeichnis der Sammel- und Rückgabestellen: <https://www.ear-system.de/ear-verzeichnis/sammel-und-ruecknahmestellen>

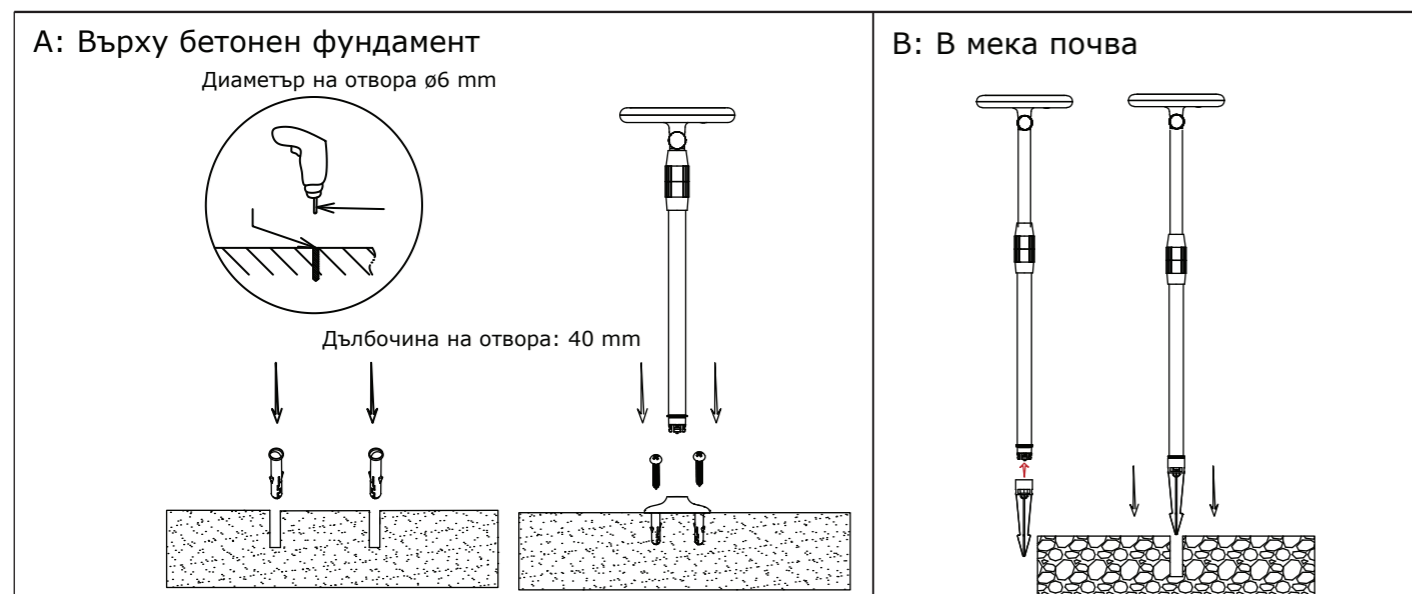
Забележка: Може да се избере само единият начин на монтаж, той не може да бъде променен след завършване на монтажа.

МОНТАЖ



1. Първо подгответе лампата, аксесоарите и инструментите.
2. Отворете капака на бутона за включване/изключване с помощта на отвертка, натиснете бутоните, за да включите лампата, и изберете желания работен режим, след което заключете капака на бутона за включване/изключване. (вж. фигура 1)
3. Регулирайте соларния панел на подходящ ъгъл, като се уверите, че може да се получава достатъчно слънчево захранване. (вж. фигура 2)
4. Регулирайте височината на колчето по Ваше желание. (вж. фигура 3)

ДВА ОПЦИОННИ НАЧИНА НА МОНТАЖ



МОНТАЖНА ОПЦИЯ А: ВЪРХУ БЕТОНЕН ФУНДАМЕНТ
Фиксирайте основата в земята, като използвате винтове, след което фиксирайте лампата върху основата.

МОНТАЖНА ОПЦИЯ В: В МЕКА ПОЧВА
Вкарайте лампата с колчето в земята.

ДВА РАБОТНИ РЕЖИМА

Функционален бутон

Бутон за включване / изключване



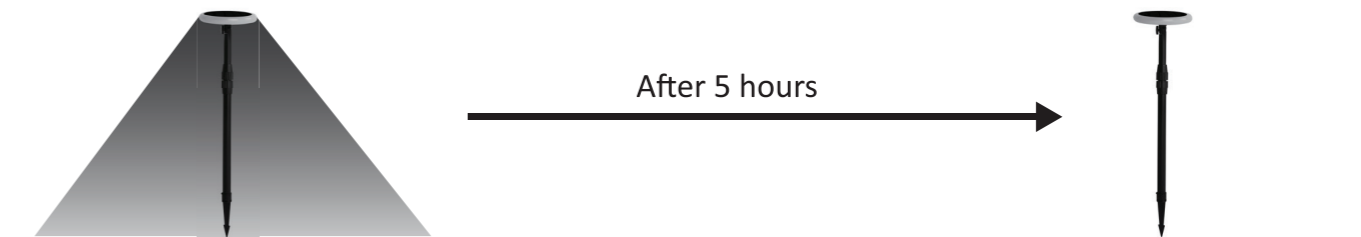
Натиснете бутоните, за да регулирате работния режим:

1. Натиснете един път бутона за включване/изключване, лампата се включва и работи в режим А, който е работният режим по подразбиране.
2. След това натиснете функционалния бутон, лампата влиза в режим В.
3. Натиснете отново бутона за включване/изключване, лампата се изключва.

Режим А

Лампата светва автоматично вечерта и поддържа 100% яркост в продължение на 5 часа, след което се изключва.

Лампата регулира яркостта си съобразно динамичния капацитет на батерията.



Режим В

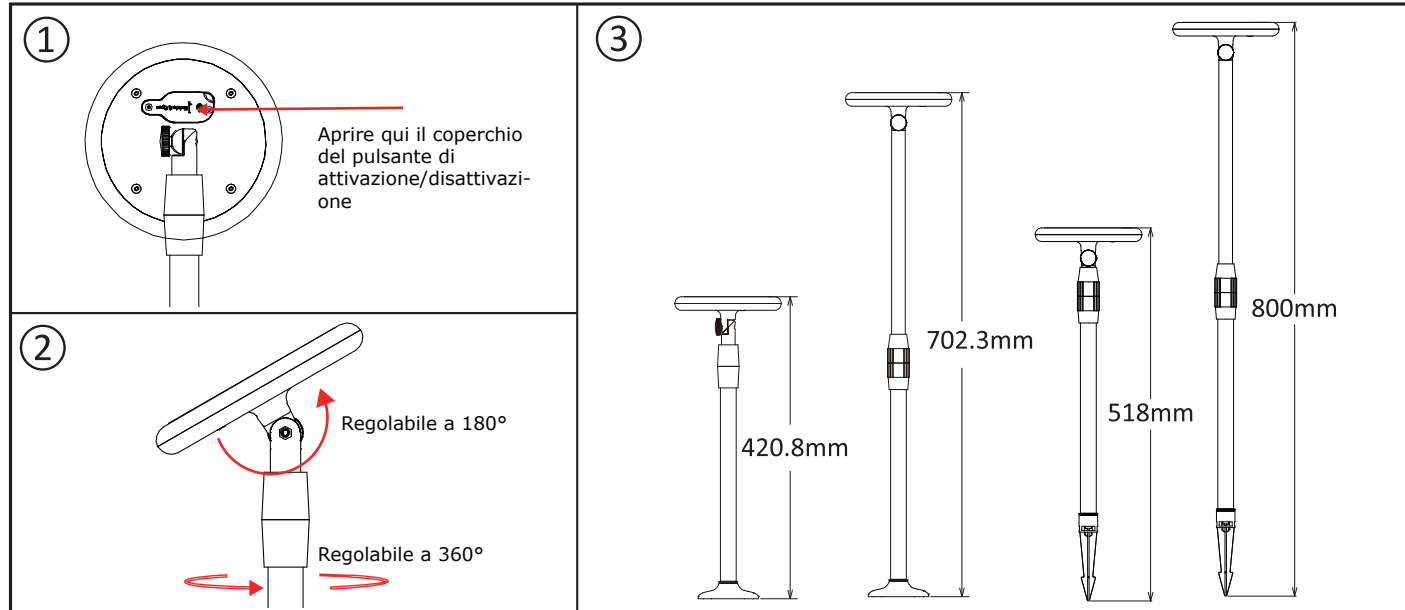
Лампата светва автоматично вечерта и поддържа 100% яркост до зазоряване или докато не бъде изключена.

Лампата регулира яркостта си съобразно динамичния капацитет на батерията.



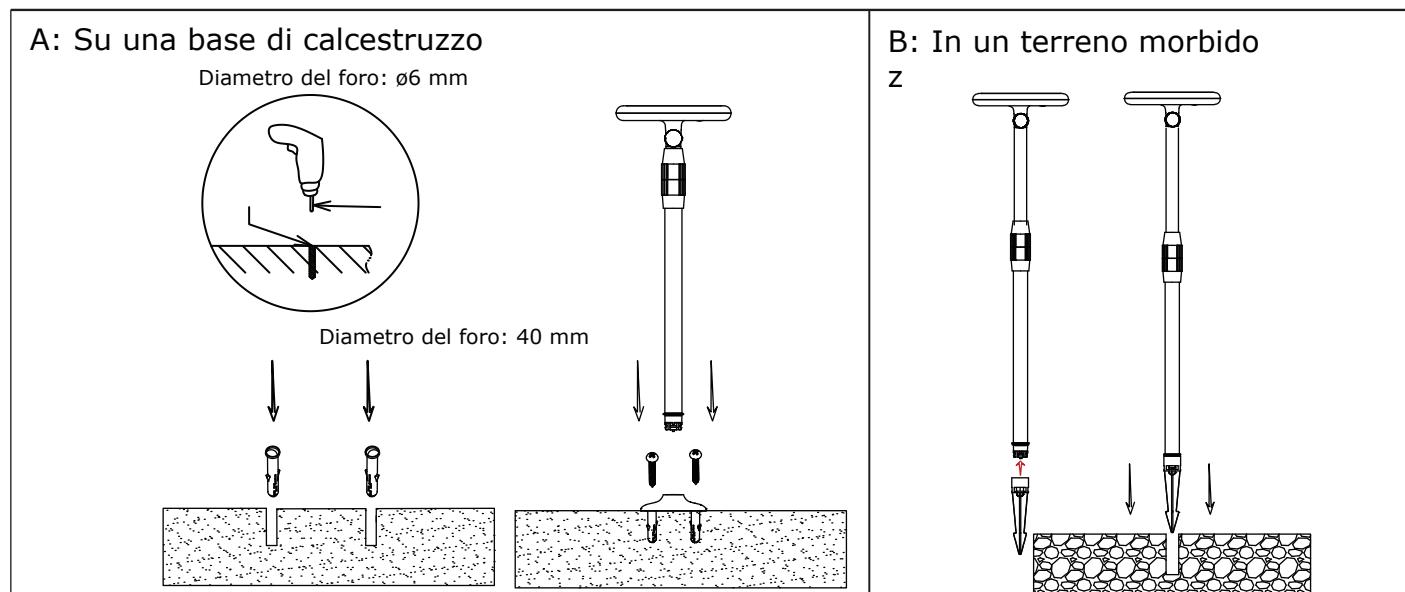
Nota: Si può selezionare soltanto una modalità di installazione, non può essere cambiata dopo che l'installazione è stata completata.

INSTALLAZIONE



1. Per prima cosa preparare la lampada, gli accessori e gli strumenti.
2. Aprire il coperchio del pulsante di attivazione/disattivazione con il cacciavite, premere i pulsanti per attivare la lampada e selezionare la modalità di lavoro desiderata, quindi bloccare il coperchio del pulsante di attivazione/disattivazione. (vedi figura 1)
3. Regolare correttamente l'angolo del pannello solare, assicurandosi che possa ottenere sufficiente energia solare efficiente. (vedi figura 2)
4. Regolare l'altezza del palo come desiderato. (vedi figura 3)

DUE MODALITÀ DI INSTALLAZIONE OPZIONALI



OPZIONE DI INSTALLAZIONE A: SU UNA BASE DI CALCESTRUZZO
Fissare la base nel terreno con delle viti, poi fissare la lampada sulla base.

OPZIONE DI INSTALLAZIONE B: IN UN TERRENO MORBIDO
Inserire la lampada con picchetto nel terreno.

DUE MODALITÀ DI FUNZIONAMENTO



Pulsante di funzione

Pulsante di attivazione/
disattivazione

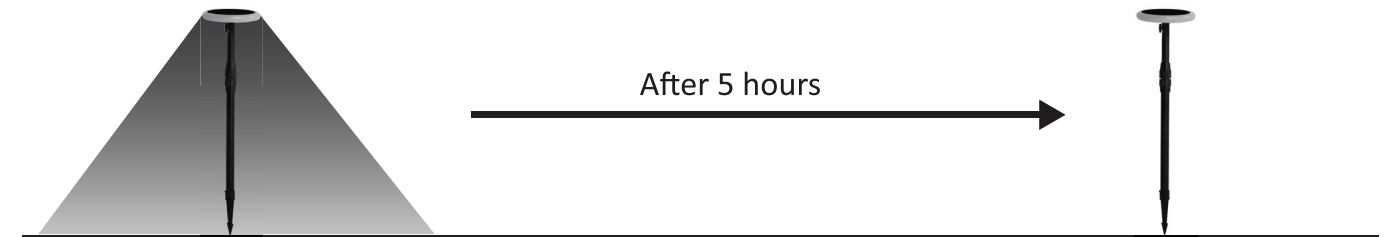
Si prega di premere i pulsanti per regolare la modalità di funzionamento:

1. Premere il pulsante di attivazione/disattivazione una volta, la lampada viene attivata e funziona in modalità A, che è la modalità di funzionamento predefinita.
2. Quindi premere il pulsante di funzione, la lampada entra in modalità B.
3. Premere nuovamente il pulsante di attivazione/disattivazione, la lampada viene disattivata.

Modalità A

La lampada viene attivata automaticamente di notte e mantiene il 100% di luminosità per 5 ore, dopodiché viene disattivata.

La lampada regolerà la propria luminosità secondo la capacità dinamica della batteria.



Modalità B

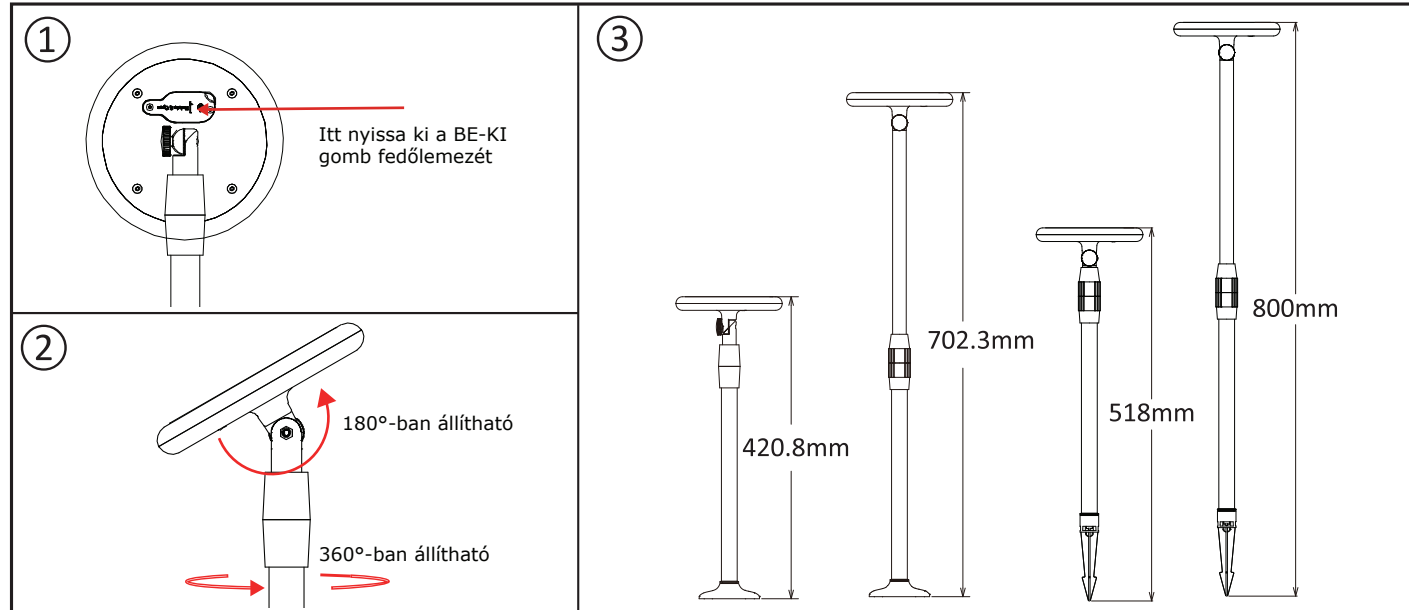
La lampada viene attivata automaticamente di notte e mantiene il 100% di luminosità fino all'alba oppure alla disattivazione.

La lampada regolerà la propria luminosità secondo la capacità dinamica della batteria.



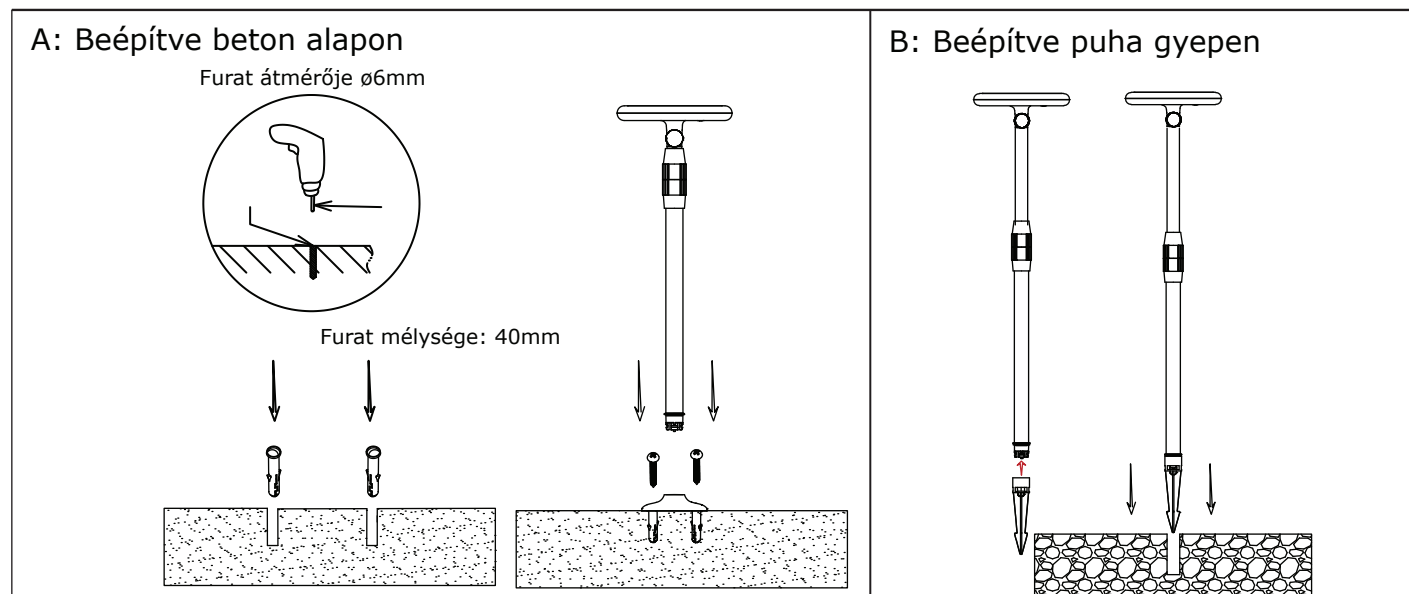
Megjegyzés: Csak egy telepítési mód választható, a telepítést követően nem váltható át másra.

TELEPÍTÉS



1. Először is készítse elő jól a lámpát, a tartozékokat és a szerszámokat.
2. Nyissa ki a BE-KI gomb fedőlemezét a csavarhúzóval, nyomja meg a gombokat a lámpa bekapcsolásához és yálassza ki a kívánt üzemmódot, majd rögzítse a BE-KI gomb fedőlemezét. (lásd 1. kép)
3. Allítsa be megfelelően a napelem szögét, és győződjön meg arról, hogy a nap hatékonyan töltheti fel a napelemet. (lásd 2. kép)
4. Allítsa be az oszlop magasságát tetszés szerint. (lásd 3. kép)

KÉT OPCIONÁLIS TELEPÍTÉS



A. TELEPÍTÉSI LEHETŐSÉG: BEÉPÍTVE BETON ALAPON
Csavarokkal rögzítse az alapot a talajhoz, majd rögzítse a lámpát az alapra.

B. TELEPÍTÉSI LEHETŐSÉG: BEÉPÍTVE PUHA GYEPEN
Helyezze be a tüskés lámpát a gypbe.

KÉT MŰKÖDÉSI MÓD

Funkció gomb

Be / Ki gomb



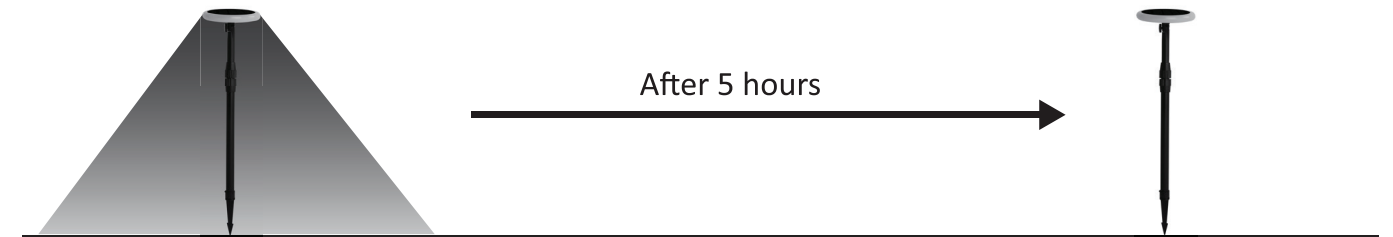
Kérjük, nyomja meg a gombokat a munkamód beállításához:

1. Nyomja meg először a BE-KI gombot, a lámpa bekapcsol, és az A. módban működik, amely az alapértelmezett üzemmód.
2. Ezután nyomja meg a Funkció gombot, a lámpa B. módba lép.
3. Nyomja meg ismét a BE-KI gombot, a lámpa kialszik.

A. Mód

A lámpa éjszakán automatikusan kigyullad, és 5 órán keresztül 100%-os fényerőt tart, majd kikapcsol.

A lámpa a fényerőt az akkumulátor dinamikus kapacitásának megfelelően állítja be.



B. Mód

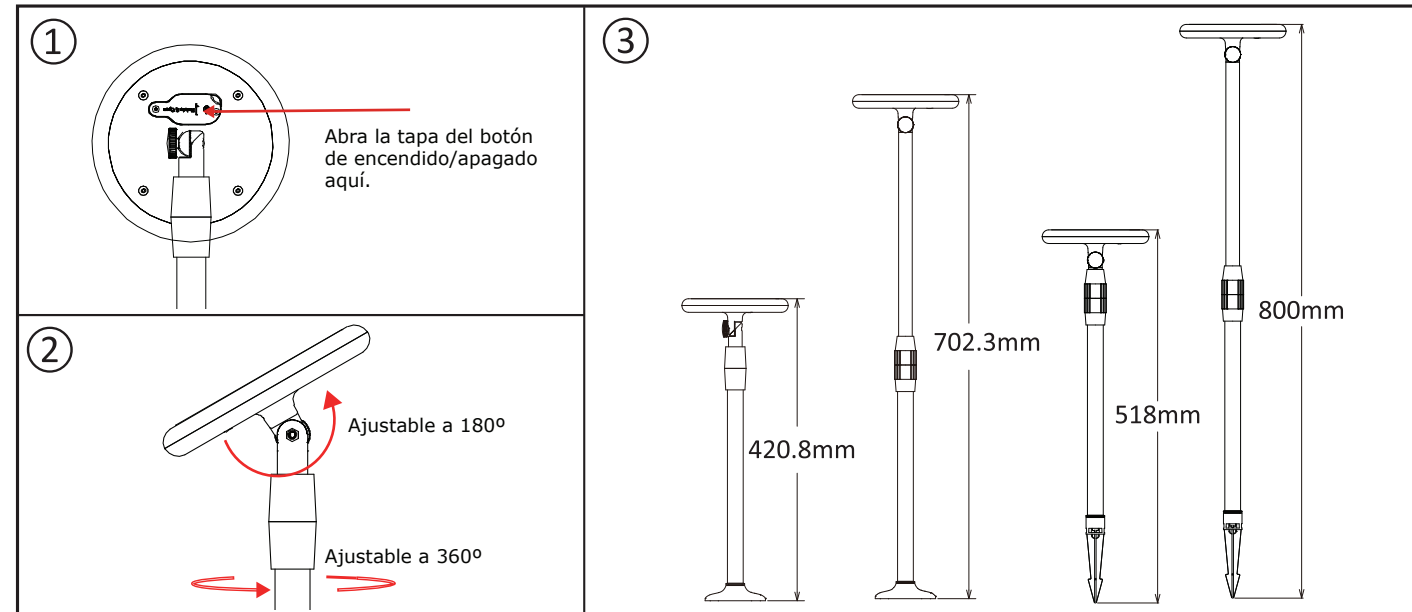
A lámpa éjszakán automatikusan kigyullad, és 100%-os fényerőt tart fenn hajnalig vagy kikapcsolásig.

A lámpa a fényerőt az akkumulátor dinamikus kapacitásának megfelelően állítja be.



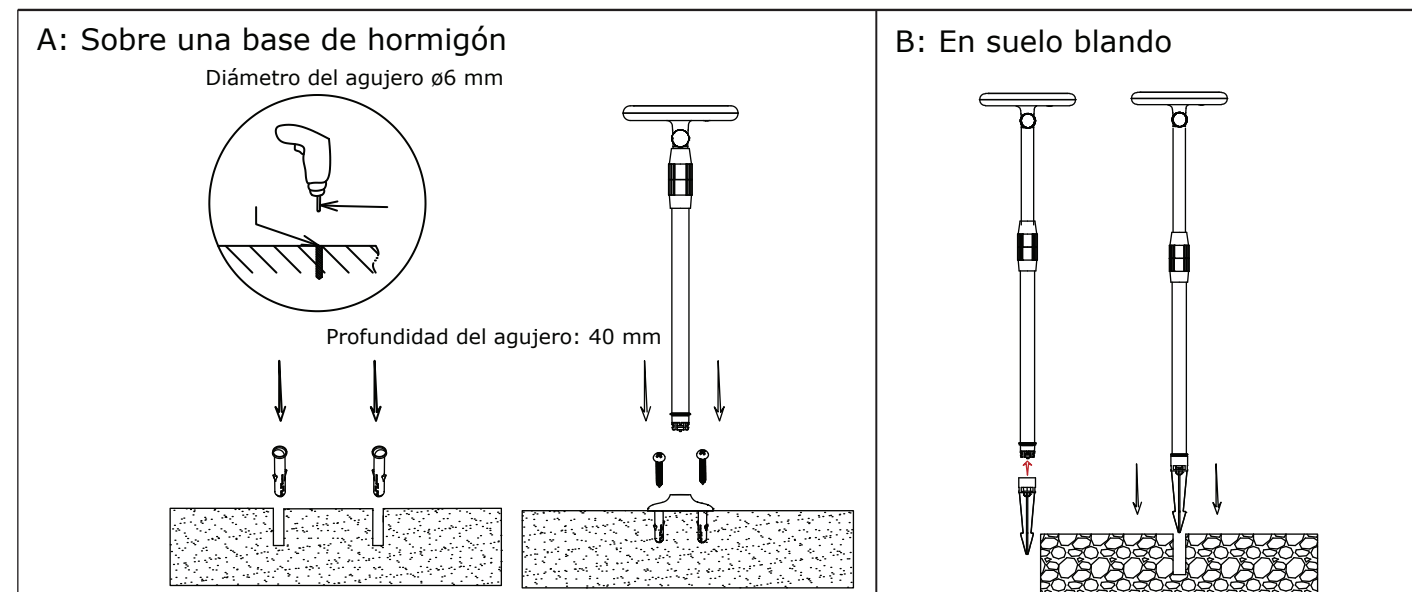
Nota: Solo se puede seleccionar un método de instalación, no se puede cambiar una vez terminada la instalación.

INSTALACIÓN



1. Primero prepare la lámpara, los accesorios y las herramientas.
2. Abra la tapa del botón de encendido/apagado con un destornillador, presione los botones para encender la lámpara y seleccione el modo de operación deseado, luego cierra la tapa del botón de encendido/apagado. (ver Figura 1)
3. Ajuste el panel solar a un ángulo adecuado, asegurándose de que se pueda obtener suficiente energía solar. (ver Figura 2)
4. Ajuste la altura de la estaca a su gusto. (ver Figura 3)

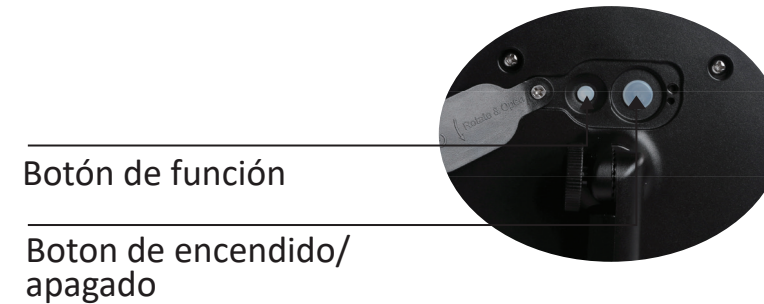
DOS MÉTODOS DE INSTALACIÓN OPCIONALES



OPCIÓN DE INSTALACIÓN A: SOBRE BASE DE HORMIGÓN
Fije la base al suelo con tornillos, luego fije la lámpara en la base.

OPCIÓN DE INSTALACIÓN B: EN SUELO BLANDO
Introduzca la lámpara con la estaca en el suelo.

DOS MODOS DE OPERACIÓN



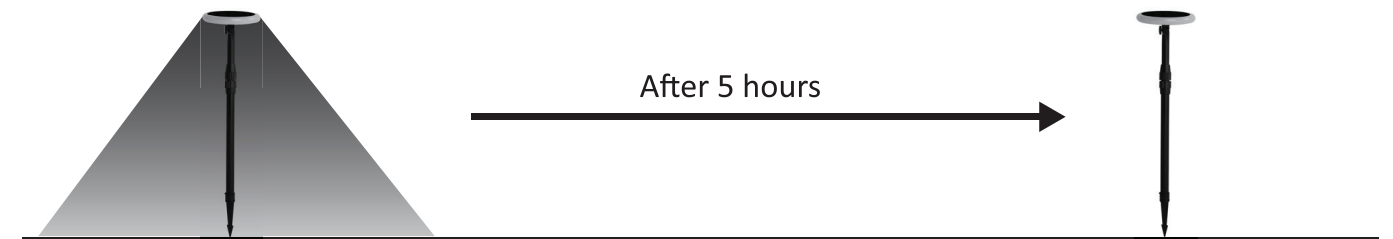
Pulse los botones para ajustar el modo de operación:

1. Pulse el botón de encendido/apagado una vez, la lámpara se enciende y funciona en el modo A, que es el modo de operación predeterminado.
2. Luego pulse el botón de función, la lámpara entra en el modo B.
3. Pulse de nuevo el botón de encendido/apagado, la lámpara se apaga.

Modo A

La lámpara se enciende automáticamente por la noche y mantiene el 100 % de brillo durante 5 horas, luego se apaga.

La lámpara ajusta su brillo según la capacidad dinámica de la batería.



Modo B

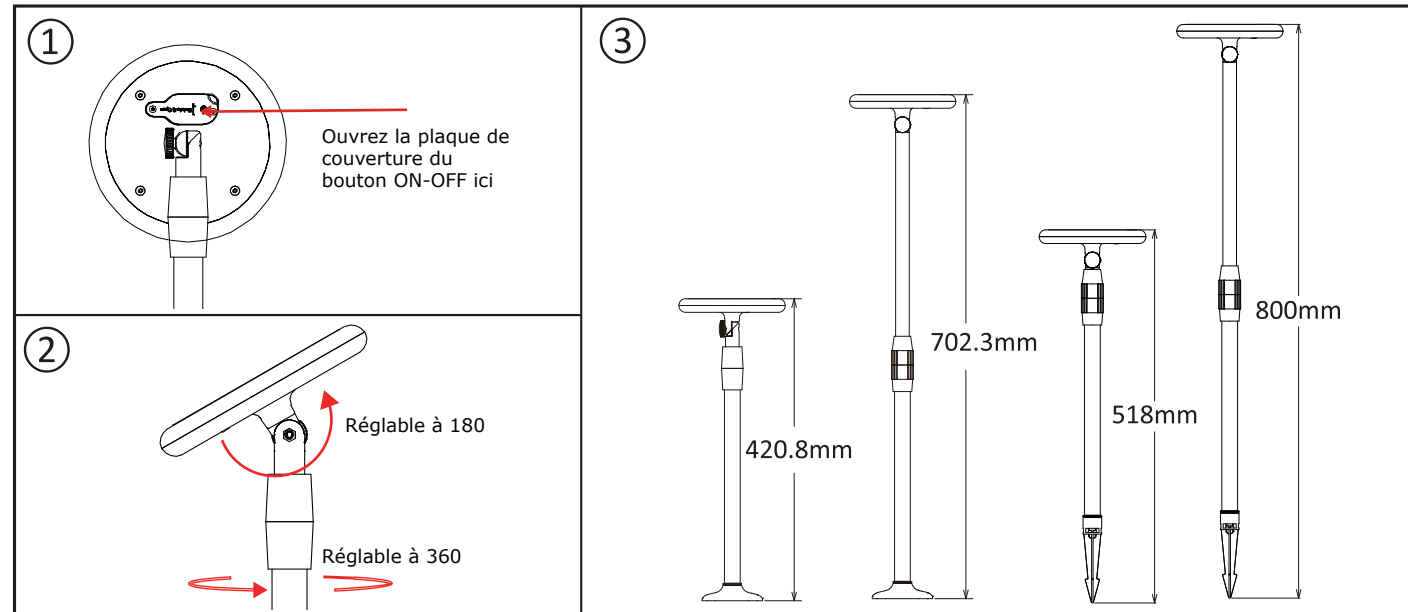
La lámpara se enciende automáticamente por la noche y mantiene el 100 % de brillo hasta el amanecer o hasta ser apagada.

La lámpara ajusta su brillo según la capacidad dinámica de la batería.



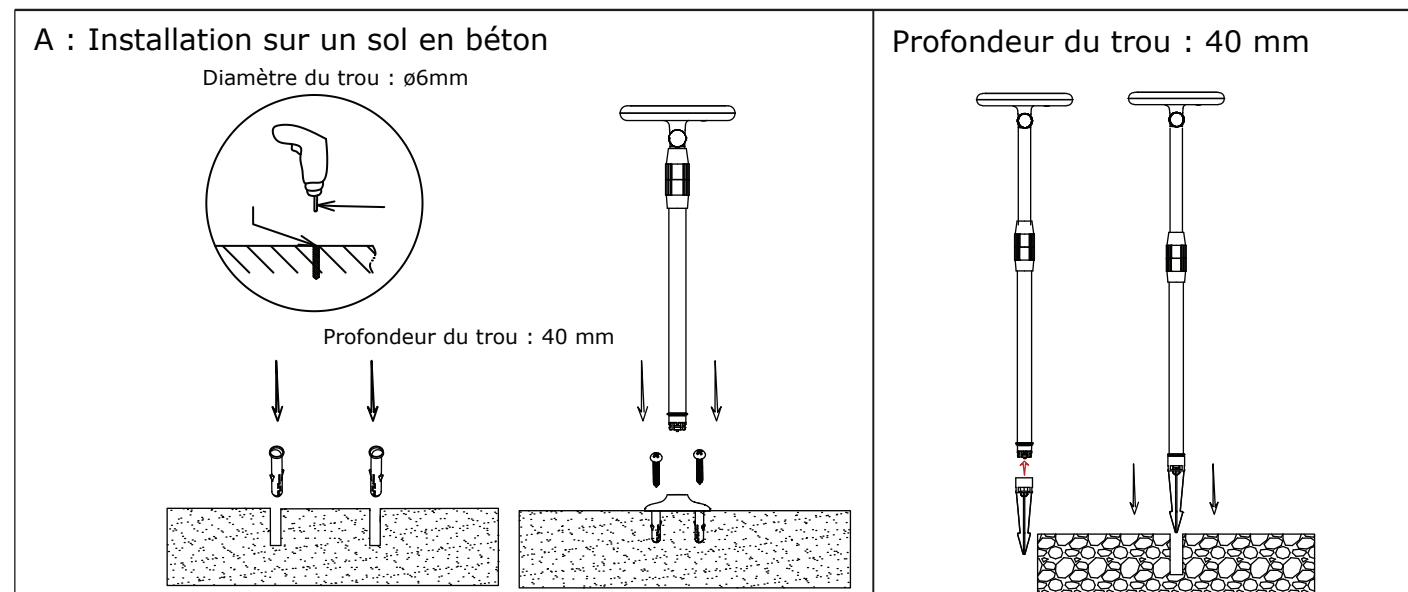
Remarque : un seul mode d'installation peut être sélectionné, il ne peut pas être changé pour l'autre une fois installé.

INSTALLATION



1. Préparez d'abord la lampe, les accessoires et les outils.
2. Ouvrez le couvercle du bouton ON-OFF à l'aide d'un tournevis, appuyez sur les boutons pour allumer la lampe et sélectionner le mode de fonctionnement souhaité, puis verrouillez le couvercle du bouton ON-OFF. (voir image 1)
3. Ajustez l'angle du panneau solaire correctement, pour vous assurer qu'il peut obtenir une charge solaire efficace. (voir image 2)
4. Réglez la hauteur du poteau comme vous le souhaitez. (voir photo 3)

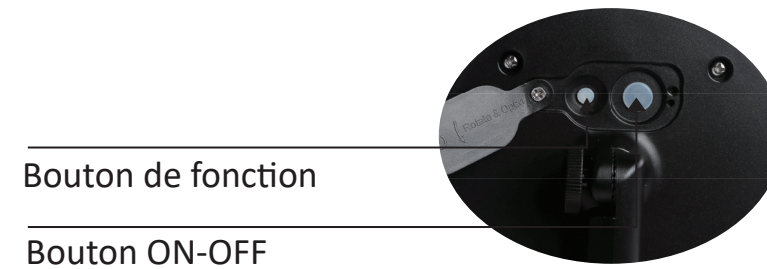
DEUX INSTALLATIONS OPTIONNELLES



OPTION D'INSTALLATION A : MONTAGE SUR SOL EN BÉTON
Utilisez des vis pour fixer la base sur le sol, puis fixez la lampe sur la base.

OPTION D'INSTALLATION B : PELOUSE SOUPLE INTÉGRÉE
Insérez la lampe avec le pic dans la pelouse.

DEUX MODES DE FONCTIONNEMENT



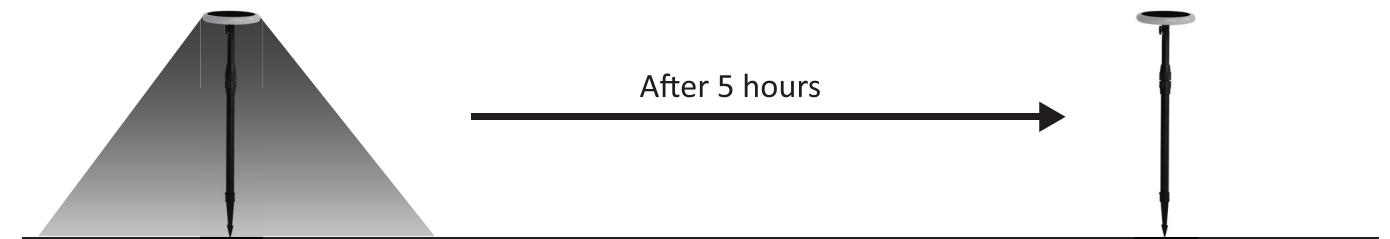
Veillez appuyer sur les boutons pour régler le mode de fonctionnement :

1. Appuyez sur le bouton ON-OFF une première fois, la lampe s'allume et fonctionne en mode A, qui est le mode de fonctionnement par défaut.
2. Appuyez ensuite sur le bouton de fonction, la lampe passe en mode B.
3. Appuyez à nouveau sur le bouton ON-OFF, la lampe s'éteint.

Mode A

La lampe s'allume automatiquement la nuit et garde une luminosité de 100 % pendant 5 heures, puis s'éteint.

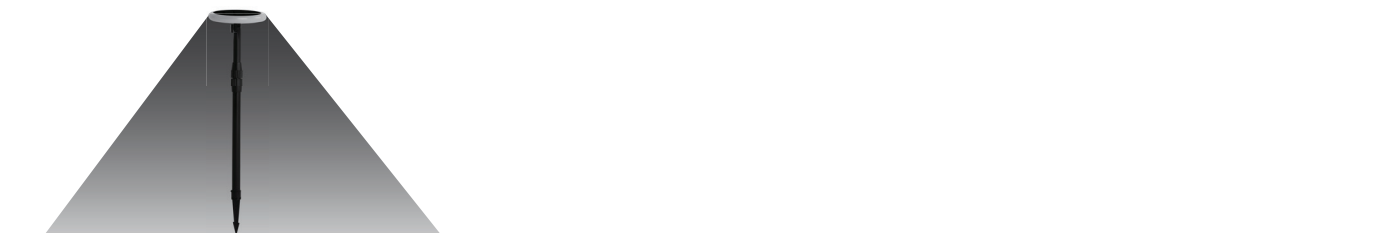
La lampe ajuste la luminosité en fonction de la capacité dynamique de la batterie.



Mode B

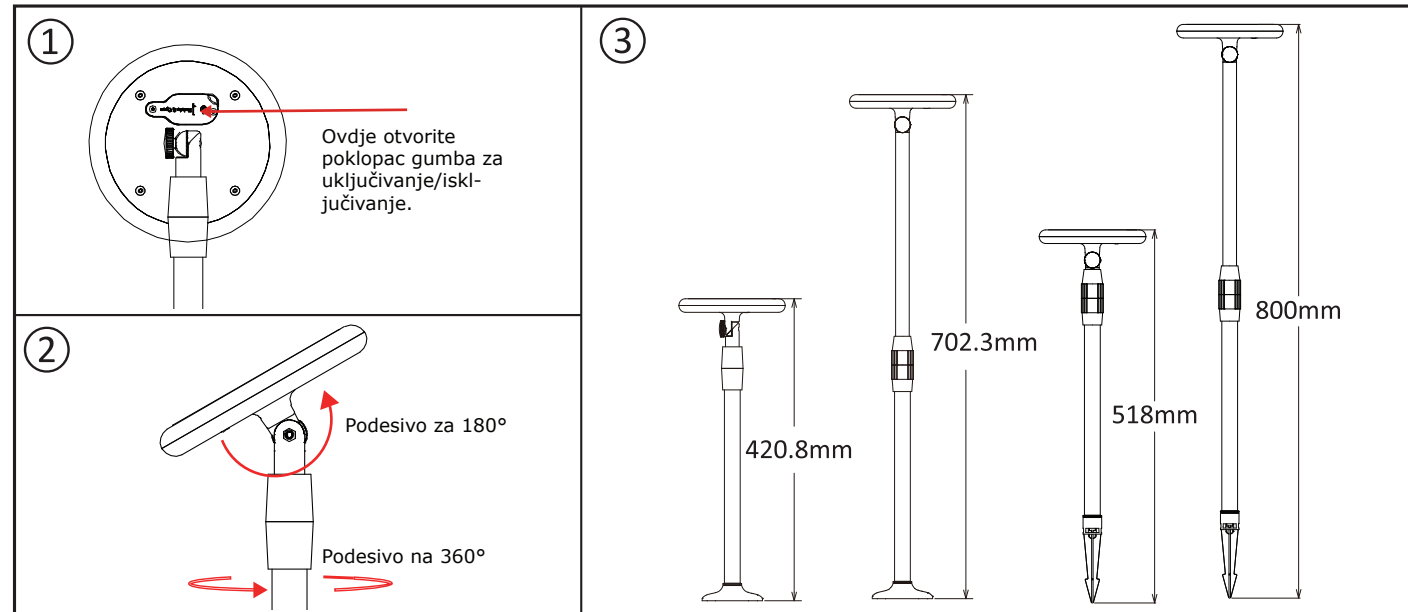
La lampe s'allume automatiquement la nuit et conserve une luminosité de 100 % jusqu'à l'aube ou jusqu'à ce qu'elle s'éteigne.

La lampe ajuste sa luminosité en fonction de la capacité dynamique de la batterie.



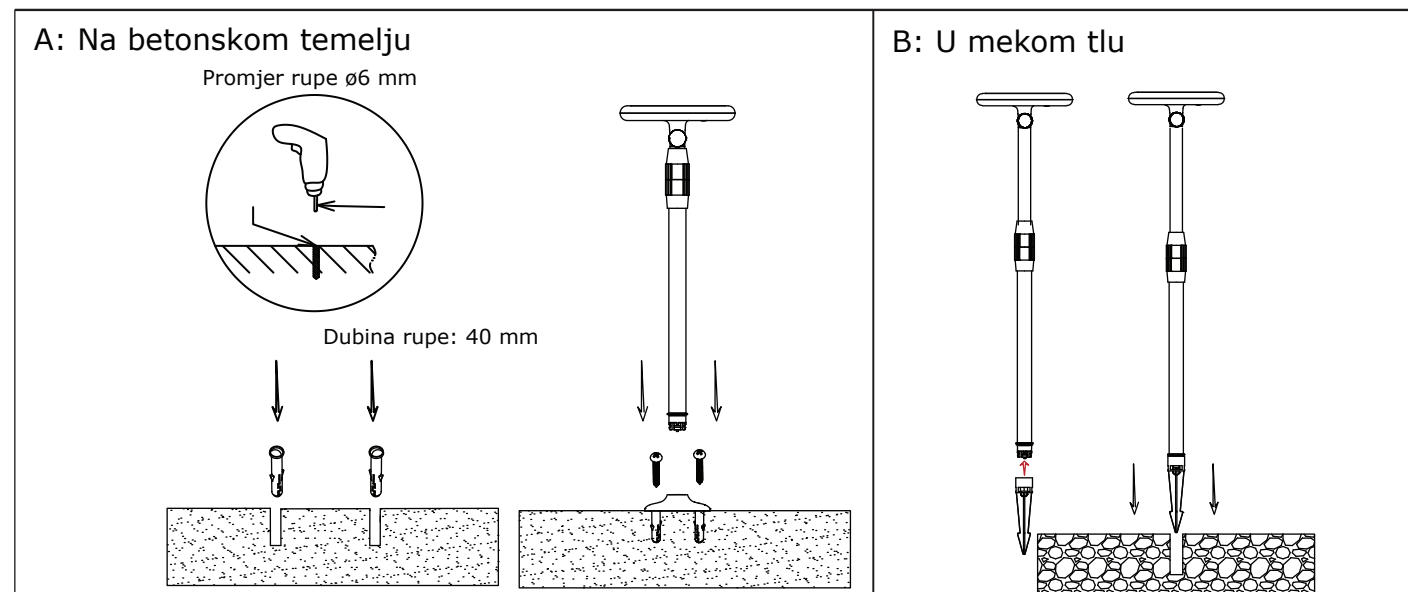
Napomena: Može se odabrati samo jedan način montaže, a isti se ne može promijeniti nakon dovršetka montaže.

MONTAŽA



1. Prvo pripremite svjetiljku, pribor i alat.
2. Odvijačem otvorite poklopac gumba za uključivanje/isključivanje, pritisnite tipke da bi uključili svjetiljku i odaberite željeni način rada, a zatim zaključajte poklopac gumba za uključivanje/isključivanje. (vidi sliku 1)
3. Namjestite solarnu ploču pod odgovarajućim kutom, tako što ćete se prvo uvjeriti, da možete crpiti dovoljno energije iz solarnih izvora. (vidi sliku 2)
4. Višinu kolca za svjetiljku možete prilagoditi po vašoj želji. (vidi sliku 3)

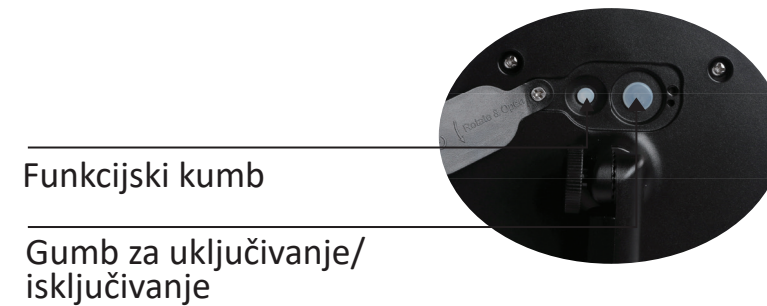
DVA IZBORNA NAČINA MONTAŽE



OPCIJA MONTAŽE A: NA BETONSKOM TEMELJU
Pričvrstite temeljni dio svjetiljke na tlo pomoću vijaka, a zatim pričvrstite svjetiljku na postolje.

OPCIJA MONTAŽE B: NA MEKOM TLU
Ubodite kolca sa svjetiljkom u tlo.

DVA NAČINA RADA

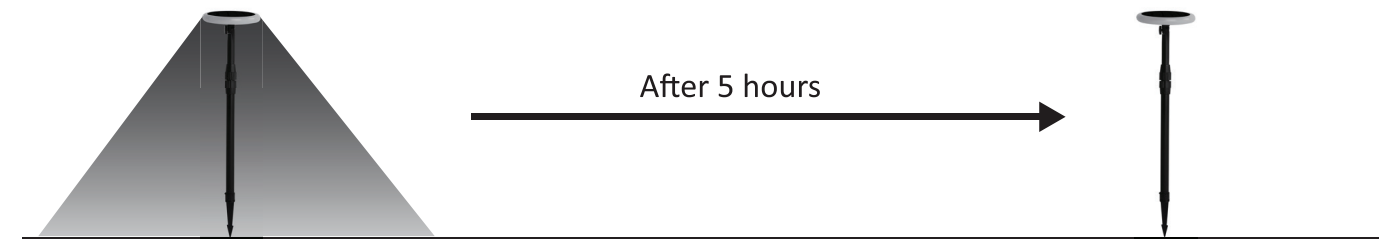


Pritisnite gumb za podešavanje načina rada:

1. Jednokratno pritisnite gumb za uključivanje/isključivanje, svjetiljka se uključuje i radi u predviđenom načinu rada "A", koji je zadani način rada.
2. Zatim pritisnite funkcijski gumb, svjetiljka prelazi u način rada "B".
3. Ponovno pritisnite gumb za uključivanje/isključivanje, svjetiljka se gasi.

Način rada "A"

Svjetiljka se automatski pali navečer i održava 100% svjetlinu u trajanju od 5 sati, a zatim se gasi. Svjetiljka prilagođava svoju svjetlinu prema dinamičkom kapacitetu baterije.



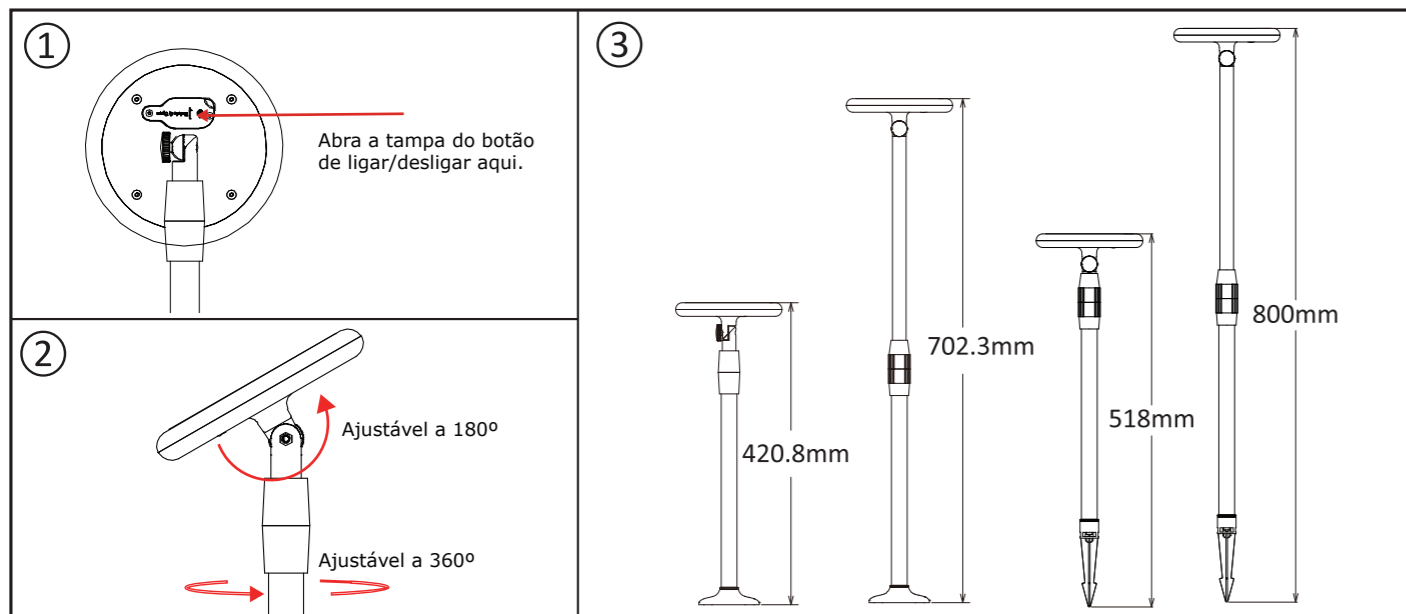
Način rada "B"

Svjetiljka se automatski pali navečer i održava 100% svjetlinu do zore ili dok se ne ugasi. Svjetiljka prilagođava svoju svjetlinu prema dinamičkom kapacitetu baterije.



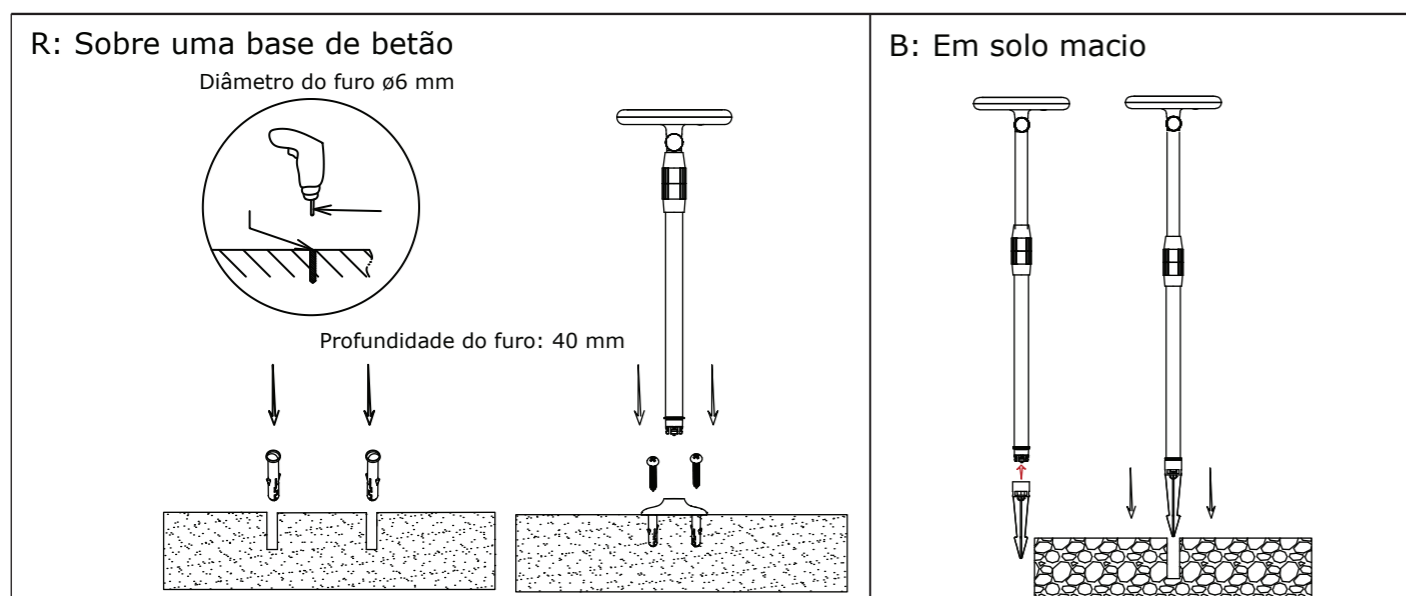
Nota: Pode ser seleccionado somente um método de instalação, não pode ser alterado após a conclusão da instalação.

INSTALAÇÃO



1. Primeiro prepare a lâmpada, os acessórios e as ferramentas.
2. Abra a tampa do botão de ligar/desligar com uma chave de fenda, prima os botões para ligar a lâmpada e selecione o modo de operação desejado, depois feche a tampa do botão de ligar/desligar. (ver Figura 1)
3. Ajuste o painel solar num ângulo adequado, ao assegurar-se que pode obter energia solar suficiente. (ver Figura 2)
4. Ajuste a altura da estaca ao seu gosto. (ver Figura 3)

DOIS MÉTODOS DE INSTALAÇÃO OPCIONAIS



OPÇÃO DE INSTALAÇÃO A: SOBRE BASE DE BETÃO
Fixe a base na terra com o uso de parafusos e depois fixe a lâmpada na base.

OPÇÃO DE INSTALAÇÃO B: EM SOLO MACIO
Insira a lâmpada com a estaca na terra.

DOIS MODOS DE OPERAÇÃO

Botão de função

Botão de ligar/desligar

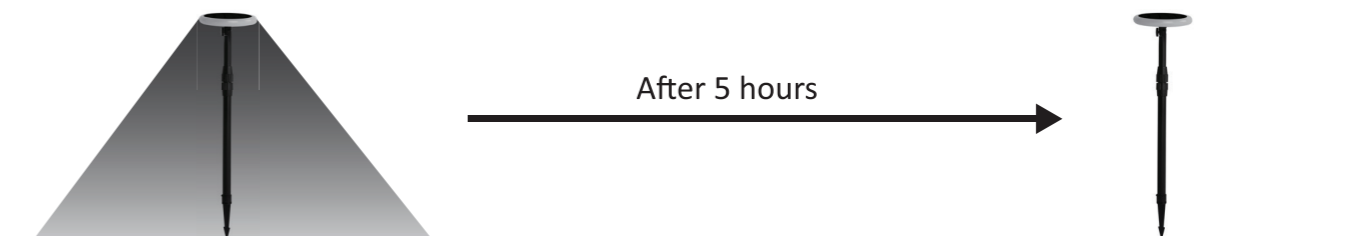


Prima os botões para ajustar o modo de operação:

1. Prima o botão de ligar/desligar uma vez, a lâmpada acende e funciona no modo A, que é o modo de operação padrão.
2. Em seguida, prima o botão de função, a lâmpada entra no modo B.
3. Prima o botão de ligar/desligar novamente, a lâmpada desliga.

Modo A

A lâmpada acende automaticamente à noite e mantém 100% de brilho por 5 horas, depois desliga. A lâmpada ajusta o seu brilho de acordo com a capacidade dinâmica da bateria.



Modo B

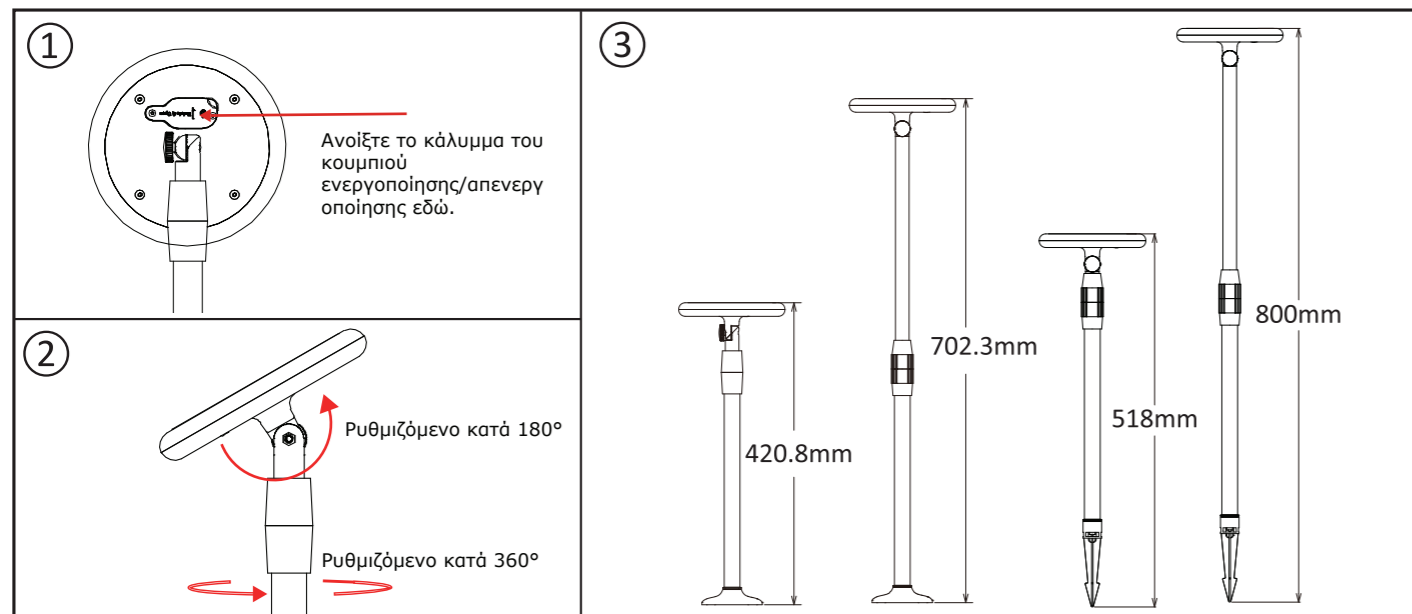
A lâmpada acende automaticamente à noite e mantém 100% de brilho até o amanhecer ou até ser desligada.

A lâmpada ajusta o seu brilho de acordo com a capacidade dinâmica da bateria.



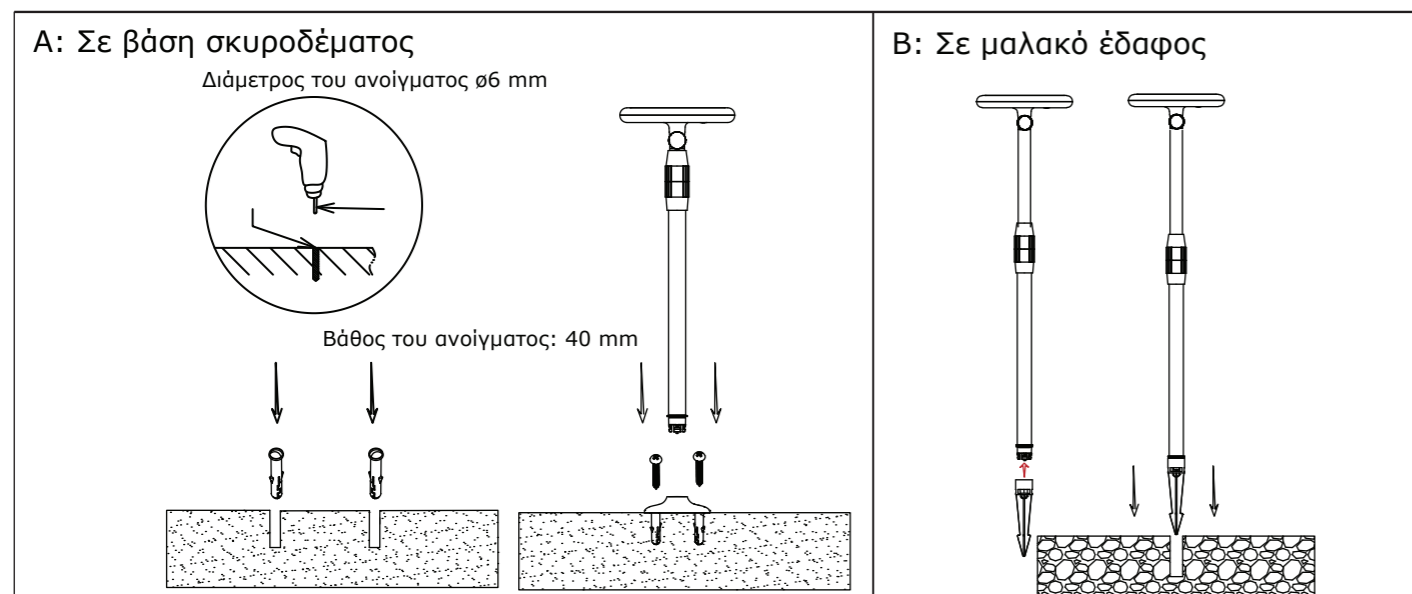
Σημείωση: Μπορεί να επιλεγεί μόνο μία μέθοδος εγκατάστασης, αυτή δεν μπορεί να αλλάξει μετά την ολοκλήρωση της εγκατάστασης.

ΕΓΚΑΤΑΣΤΑΣΗ



1. Προετοιμάστε πρώτα το λαμπτήρα, τα αξεσουάρ και τα εργαλεία.
2. Ανοίξτε το κάλυμμα του κουμπιού ενεργοποίησης/απενεργοποίησης με κατσαβίδι, πατήστε τα κουμπιά για να ανάψετε το λαμπτήρα και επιλέξτε τον επιθυμητό τρόπο λειτουργίας και, στη συνέχεια, κλειδώστε το κάλυμμα του κουμπιού ενεργοποίησης/απενεργοποίησης. (βλ. Εικόνα 1)
3. Ρυθμίστε το ηλιακό πάνελ σε μια κατάλληλη γωνία και βεβαιωθείτε ότι μπορείτε να αποκτήσετε επαρκή ηλιακή ενέργεια. (βλ. Εικόνα 2)
4. Προσαρμόστε το ύψος της στήλης σύμφωνα με τις προτιμήσεις σας. (βλ. Εικόνα 3)

ΔΥΟ ΠΡΟΑΙΡΕΤΙΚΟΙ ΜΕΘΟΔΟΙ ΕΓΚΑΤΑΣΤΑΣΗΣ



ΜΕΘΟΔΟΣ ΕΓΚΑΤΑΣΤΑΣΗΣ Α: ΣΕ ΒΑΣΗ ΣΚΥΡΟΔΕΜΑΤΟΣ
Στερεώστε τη βάση στο έδαφος χρησιμοποιώντας βίδες και, στη συνέχεια, στερεώστε το λαμπτήρα στη βάση.

ΜΕΘΟΔΟΣ ΕΓΚΑΤΑΣΤΑΣΗΣ Β: ΣΕ ΜΑΛΑΚΟ ΕΔΑΦΟΣ
Τοποθετήστε το λαμπτήρα με τη στήλη στο έδαφος.

ΔΥΟ ΛΕΙΤΟΥΡΓΙΕΣ ΕΡΓΑΣΙΑΣ

Κουμπί λειτουργίας

Κουμπί ενεργοποίησης / απενεργοποίησης

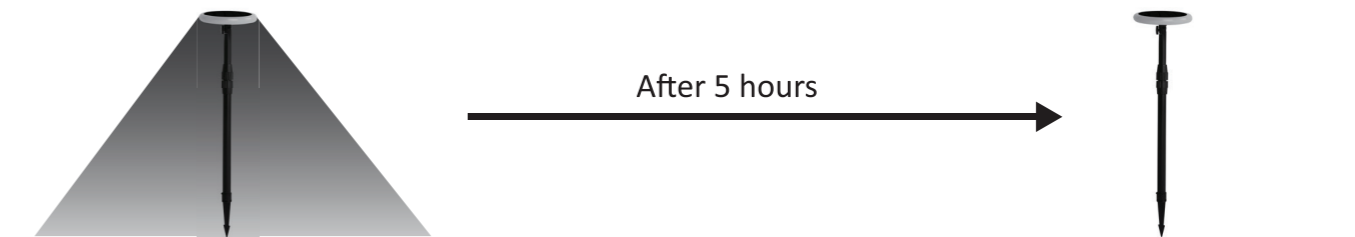


Πατήστε τα κουμπιά για να ρυθμίσετε τον τρόπο λειτουργίας:

1. Πατήστε το κουμπί ενεργοποίησης/απενεργοποίησης μία φορά, ο λαμπτήρας ενεργοποιείται και λειτουργεί στον τρόπο λειτουργίας Α, που είναι ο προεπιλεγμένος τρόπος λειτουργίας.
2. Στη συνέχεια, πατήστε το κουμπί λειτουργίας, ο λαμπτήρας εισέρχεται στη λειτουργία Β.
3. Πατήστε ξανά το κουμπί ενεργοποίησης/απενεργοποίησης, ο λαμπτήρας απενεργοποιείται.

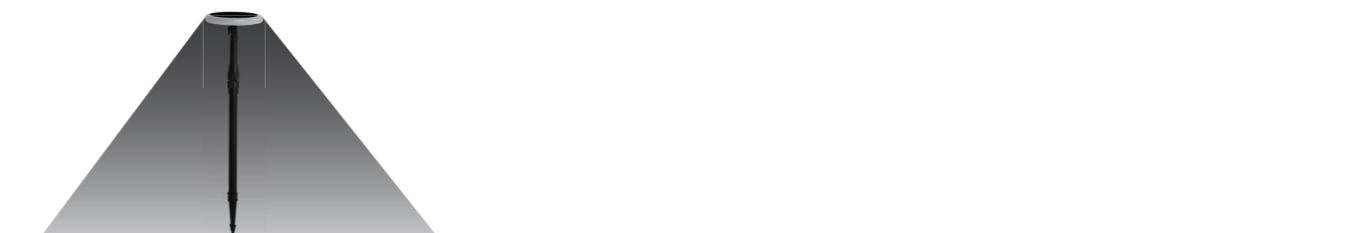
Λειτουργία Α

Ο λαμπτήρας ανάβει αυτόματα το βράδυ και διατηρεί 100% φωτεινότητα για 5 ώρες και μετά σβήνει. Ο λαμπτήρας προσαρμόζει τη φωτεινότητά του ανάλογα με τη δυναμική χωρητικότητα της μπαταρίας.



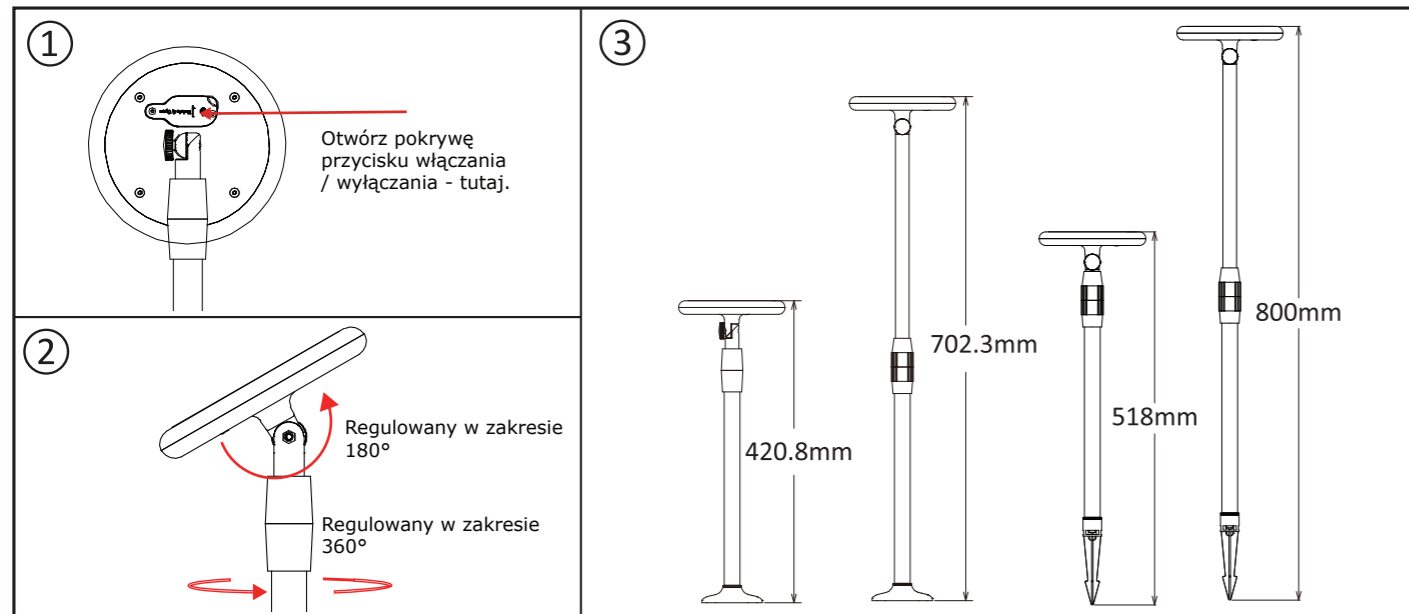
Λειτουργία Β

Ο λαμπτήρας ανάβει αυτόματα το βράδυ και διατηρεί 100% φωτεινότητα μέχρι να ξημερώσει ή μέχρι να σβήσει. Ο λαμπτήρας προσαρμόζει τη φωτεινότητά του ανάλογα με τη δυναμική χωρητικότητα της μπαταρίας.



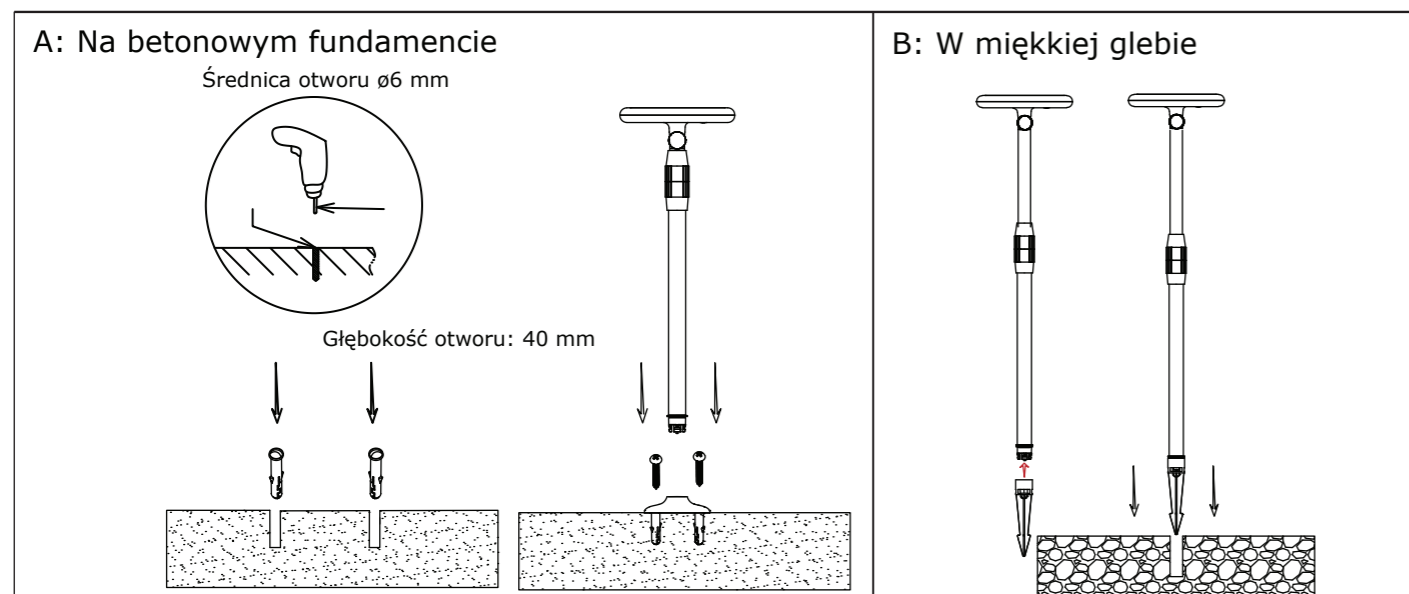
Uwaga: Można wybrać tylko jedną metodę montażu, której nie można zmienić po zakończeniu montażu.

MONTAŻ



1. Najpierw przygotuj lampę, akcesoria i narzędzia.
2. Otwórz osłonę włącznika/wyłącznika za pomocą śrubokręta, naciśnij przyciski w celu włączenia lampy i wybierz żądany tryb pracy, następnie zablokuj osłonę włącznika/wyłącznika. (patrz rysunek 1).
3. Ustaw panel słoneczny pod odpowiednim kątem, upewniając się, że można uzyskać wystarczającą moc słoneczną. (patrz rysunek 2).
4. Dostosuj wysokość kołka do własnych upodobań. (patrz rysunek 3).

DWA OPCJONALNE METODY MONTAŻU



OPCJA MONTAŻU „A”: NA PODŁOŻU BETONOWYM
Przymocuj podstawę do podłoża za pomocą śrub, a następnie przymocuj lampę do podstawy.

OPCJA MONTAŻU „B”: W miękkiej glebie
Włóż zamontowaną na kołku lampę do ziemi.

DWA TRYBY PRACY

Przycisk funkcyjny
Włącznik / wyłącznik



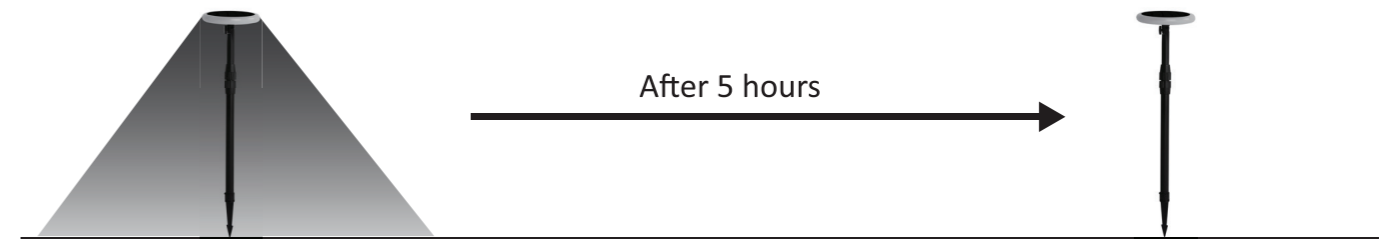
Naciśnij przyciski, aby ustawić odpowiedni tryb pracy:

1. Jednokrotne naciśnięcie przycisku włączania/wyłączenia powoduje włączenie lampy i pracę w trybie „A”, który jest domyślnym trybem pracy lampy.
2. Następnie naciśnij klawisz funkcyjny - lampa przechodzi w tryb pracy „B”.
3. Ponownie naciśnij przycisk włączania / wyłączenia - lampa zgaśnie.

Tryb pracy „A”

Lampa zapala się automatycznie wieczorem i utrzymuje 100% jasności przez 5 godzin, po czym gaśnie.

Lampa dostosowuje swoją jasność zgodnie z dynamiczną pojemnością akumulatora.



Tryb pracy „B”

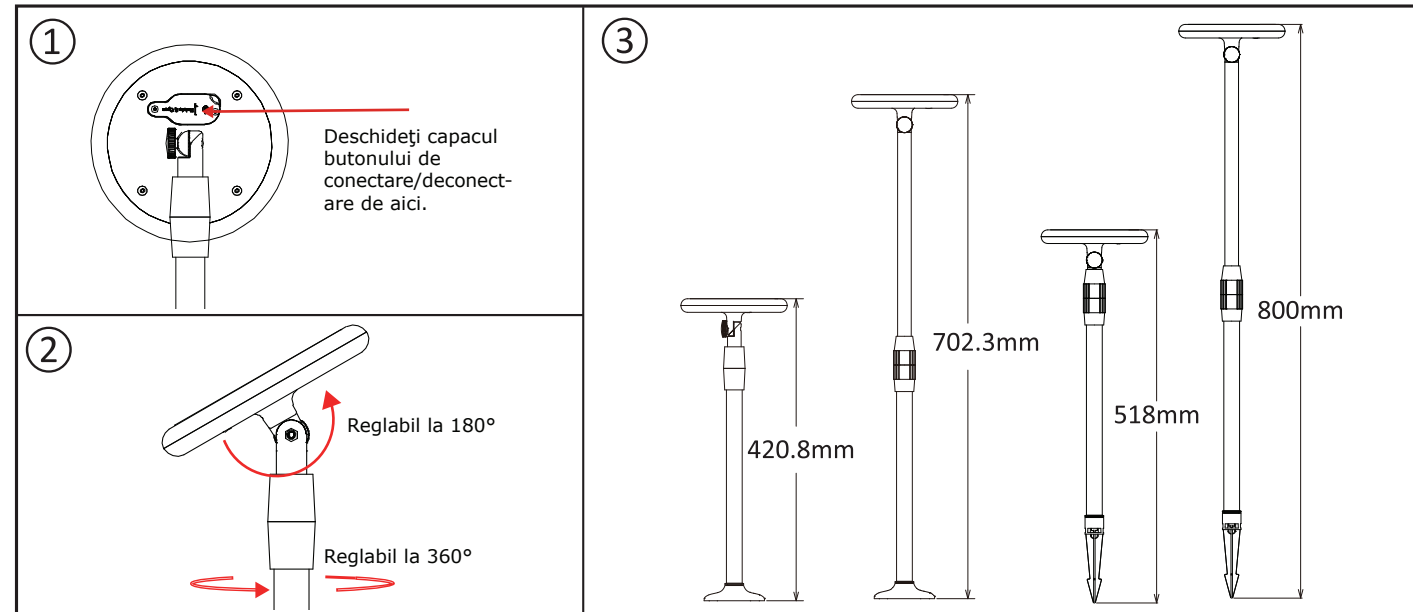
Lampa zapala się automatycznie wieczorem i utrzymuje 100% jasności do świtu lub do momentu jej wyłączenia.

Lampa dostosowuje swoją jasność zgodnie z dynamiczną pojemnością akumulatora.



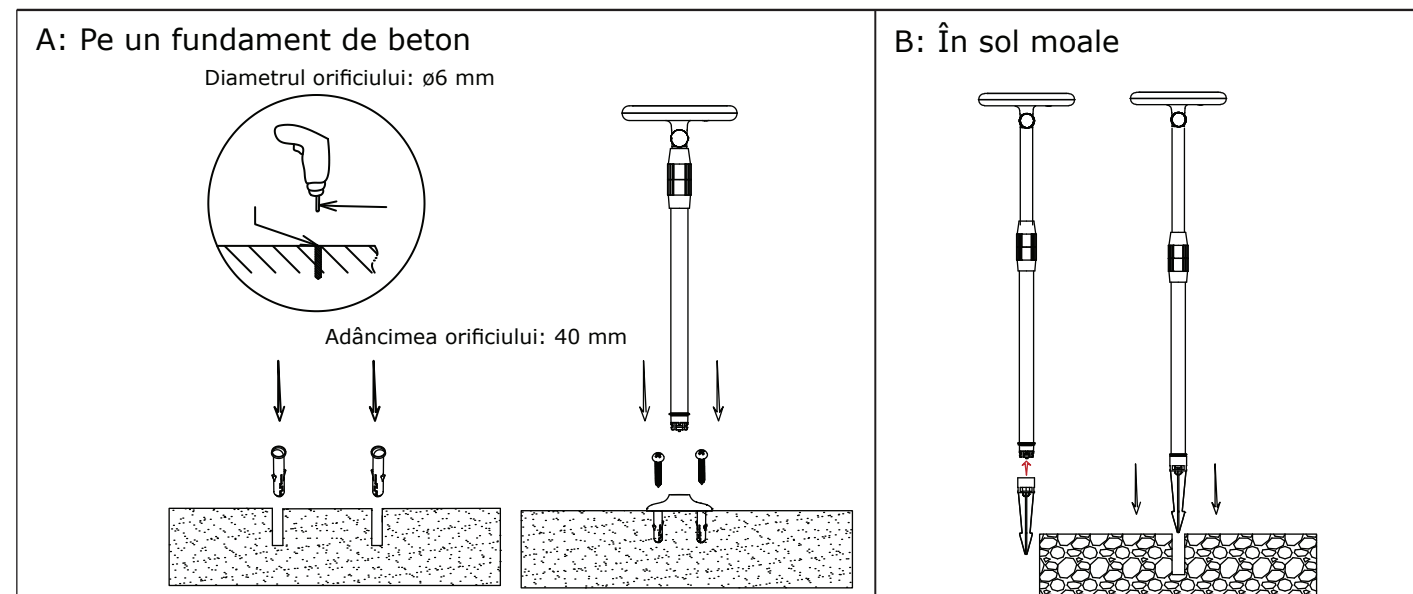
Observație: Puteți alege doar o singură modalitate de montare, care însă nu poate fi modificată după finalizarea montajului.

MONTAREA



1. Întâi trebuie pregătite lampa, accesoriile și instrumentele.
2. Deschideți capacul butonului de conectare/deconectare cu ajutorul unei șurubelnițe, apăsați butoanele ca să conectați lampa, și selectați apoi regimul de lucru dorit, după ce trebuie încuiat capacul butonului destinat conectării/deconectării. (vezi figura 1)
3. Reglați panoul solar, selectând unghiul potrivit, asigurați-vă că astfel alimentarea cu radiație solară va fi suficientă. (vezi figura 2)
4. Reglați înălțimea cuierului așa cum doriți dvs. (vezi figura 3)

DOUĂ OPȚIUNI DE MONTARE



OPȚIUNEA "A" DE MONTARE: PE UN FUNDAMENT DE BETON
Fixați fundamentul în pământ, folosind șuruburi, iar apoi fixați lampa pe acest fundament.

OPȚIUNEA "B" DE MONTARE: ÎNTR-UN SOL MOALE
Introduceți în pământ lampa cu cuierul.

DOUĂ REGIMURI DE LUCRU



Buton funcțional

Buton de conectare/
deconectare

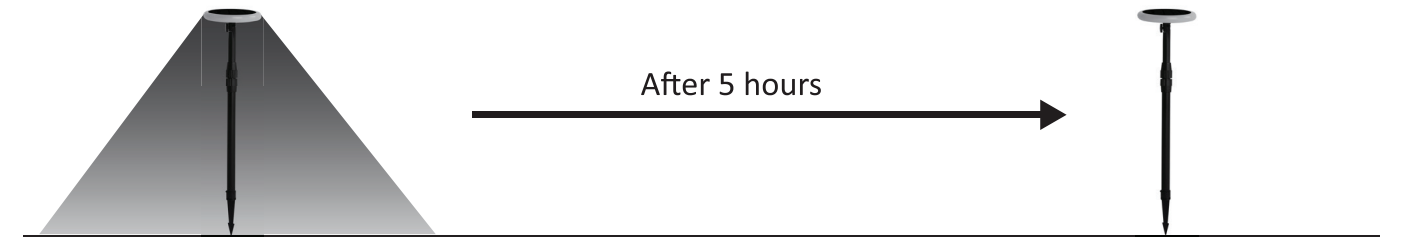
Apăsați butonul ca să reglați regimul de lucru:

1. Apăsați o singură dată butonul de conectare/deconectare, lampa se va conecta și va funcționa în regim A, care este regim de "subînțelegere".
2. Apoi apăsați butonul funcțional și lampa va intra în regimul B.
3. Apăsați din nou butonul de conectare/deconectare și lampa se va deconecta.

Regim A

Lampa se aprinde automat seara, menține o luminozitate de 100% timp de 5 ore, după ce se deconectează.

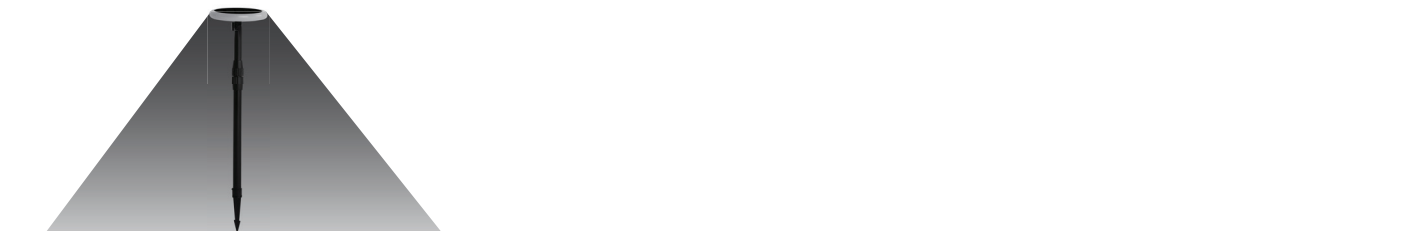
Lampa își reglează luminozitatea în funcție de dinamica capacității bateriei.



Regim B

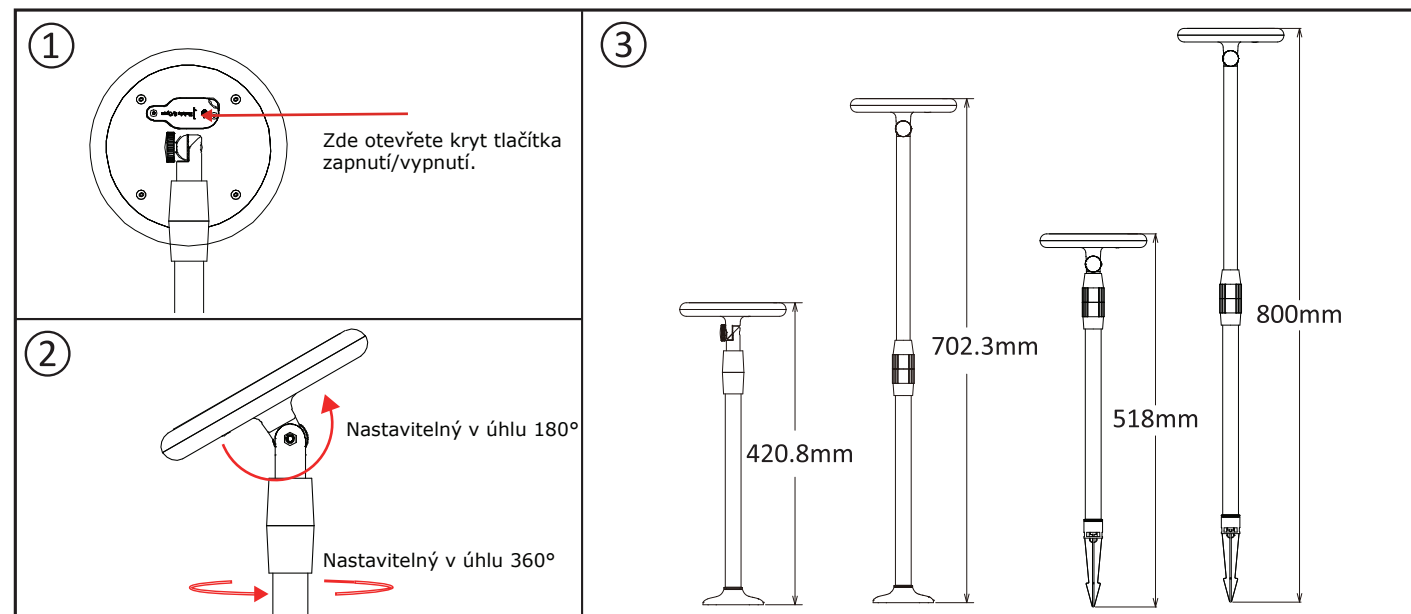
Lampa se aprinde automat seara, menține o luminozitate de 100% până la răsăritul soarelui sau până la deconectarea acesteia.

Lampa își reglează luminozitatea în funcție de dinamica capacității bateriei.



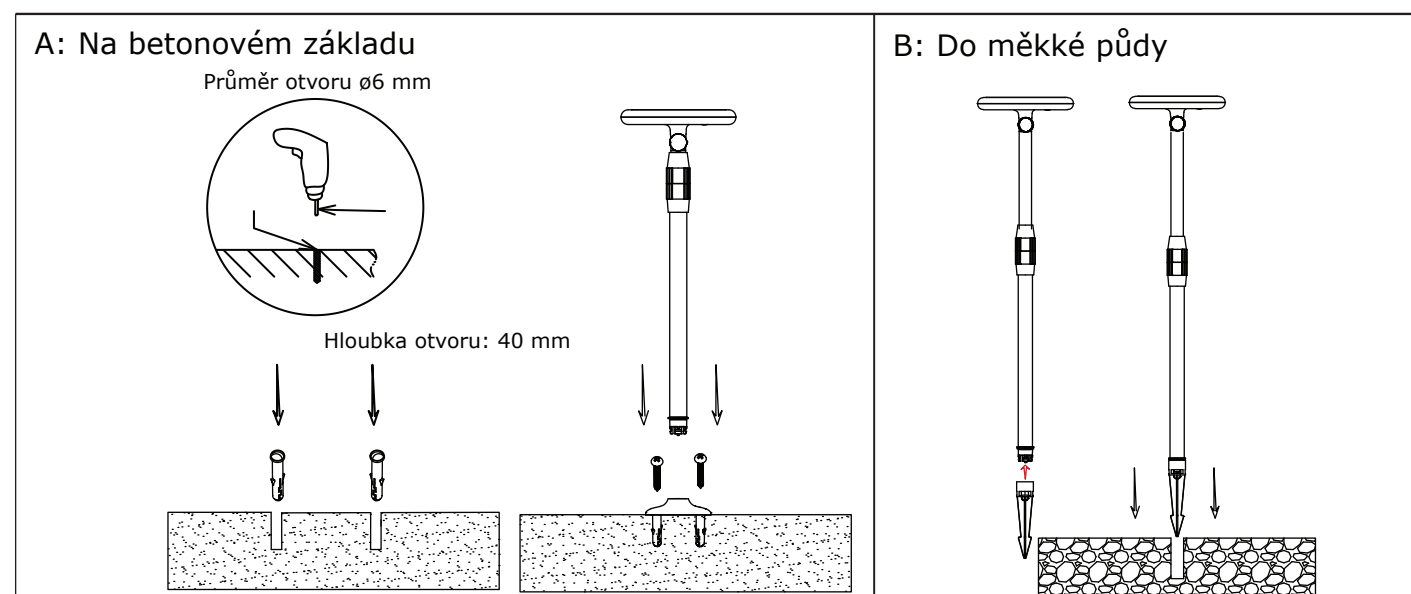
Poznámka: Lze vybrat pouze jeden způsob instalace, po dokončení instalace ji nelze změnit.

INSTALACE



1. Nejprve si připravte lampu, příslušenství a nářadí.
2. Otevřete kryt tlačítka zapnutí/vypnutí šroubovákem, stisknutím tlačítek zapnete svítidlo a vyberte požadovaný provozní režim, poté kryt tlačítka zapnutí/vypnutí zajistěte. (viz obr. 1)
3. Nastavte solární panel do vhodného úhlu a ujistěte se, že je možné získat dostatečnou sluneční energii. (viz obr. 2)
4. Nastavte výšku kolíku podle potřeby. (viz obr. 3)

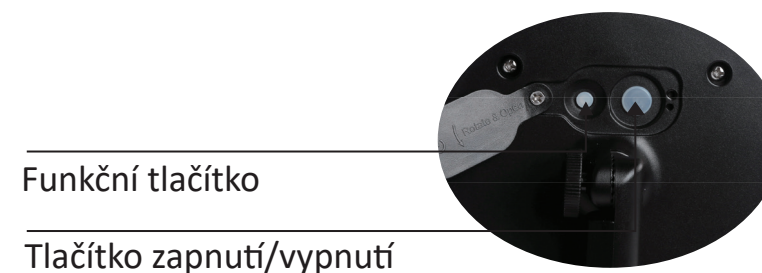
DVA VOLITELNÉ ZPŮSOBY INSTALACE



ZPŮSOB MONTÁŽE A: NA BETONOVÝ ZÁKLAD
Základnu upevněte do země pomocí šroubů a poté na ni připevněte lampu.

ZPŮSOB MONTÁŽE B: DO MĚKKÉ PŮDY
Zapíchněte lampu s kolíkem do země.

DVA PROVOZNÍ REŽIMY

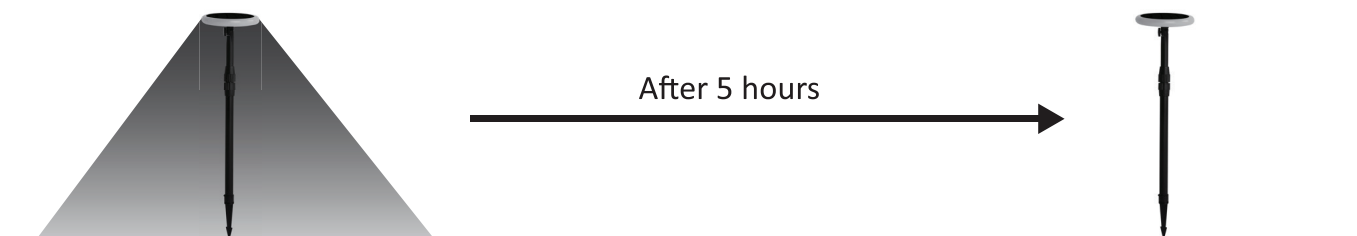


Stisknutím tlačítek nastavte provozní režim:

1. Stiskněte jednu tlačítko zapnutí/vypnutí, svítidlo se zapne a pracuje v režimu A, což je výchozí provozní režim.
2. Poté stiskněte funkční tlačítko, svítidlo přejde do režimu B.
3. Opětovným stisknutím tlačítka zapnutí/vypnutí lampa zhasne.

Režim A

Lampa se večer automaticky rozsvítí a udržuje 100% jas po dobu 5 hodin, poté se vypne. Lampa upravuje svůj jas podle dynamické kapacity baterie.



Režim B

Lampa se večer automaticky rozsvítí a udržuje 100% jas až do svítání nebo do vypnutí. Lampa upravuje svůj jas podle dynamické kapacity baterie.

