

CALEX
H O L L A N D

SMART  OUTDOOR



EN - This manual, **A**, contains descriptions of all necessary steps for assembling and installing this product. Refer to the icons in the supplementary manual, **B**, to see which of the following points apply to this product:

NL - Deze handleiding, **A**, bevat beschrijvingen van alle noodzakelijke stappen voor het monteren en installeren van dit product. Raadpleeg de pictogrammen in de aanvullende handleiding, **B**, om te zien welke van de volgende punten van toepassing zijn op dit product:

DE - Dieses Handbuch **A**, enthält Beschreibungen aller erforderlichen Schritte zum Zusammenbau und zur Installation dieses Produkts. Beziehen Sie sich auf die Symbole im Zusatzhandbuch **B**, um zu sehen, welche der folgenden Punkte für dieses Produkt gelten:

FR - Ce manuel, **A**, contient des descriptions de toutes les étapes nécessaires à l'assemblage et à l'installation de ce produit. Reportez-vous aux icônes du manuel supplémentaire, **B**, pour voir lequel des points suivants s'applique à ce produit:

PL - Niniejsza instrukcja, **A**, zawiera opisy wszystkich kroków niezbędnych do montażu i instalacji tego produktu. Zapoznaj się z ikonami w dodatkowej instrukcji, **B**, aby zobaczyć, które z poniższych punktów dotyczą tego produktu:

CS - Tato příručka **A**, obsahuje popis všech kroků nezbytných pro sestavení a instalaci tohoto produktu. Podle ikon v doplňkové příručce **B**, zjistíte, které z následujících bodů se vztahují na tento produkt:

IT - Questo manuale, **A**, contiene le descrizioni di tutti i passaggi necessari per l'assemblaggio e l'installazione di questo prodotto. Fare riferimento alle icone nel manuale supplementare, **B**, per vedere quale dei seguenti punti si applica a questo prodotto:

SK - Táto príručka **A**, obsahuje popis všetkých krokov potrebných na zostavenie a inštaláciu tohto produktu. Na ikonách v doplnkovej príručke **B**, sa dozviete, ktoré z nasledujúcich bodov sa na tento výrobok vzťahujú:

ES - Este manual, **A**, contiene descripciones de todos los pasos necesarios para ensamblar e instalar este producto. Consulte los iconos del manual complementario, **B**, para ver cuál de los siguientes puntos se aplica a este producto:

PT - Este manual, **A**, contém descrições de todas as etapas necessárias para a montagem e instalação deste produto. Consulte os ícones no manual suplementar, **B**, para ver quais dos seguintes pontos se aplicam a este produto:

RO - Acest manual, **A**, conține descrieri ale tuturor etapelor necesare pentru asamblarea și instalarea acestui produs. Consultați pictogramele din manualul suplimentar, **B**, pentru a vedea care dintre următoarele puncte se aplică acestui produs:

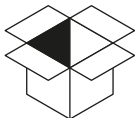
NO - Denne håndboken, **A**, inneholder beskrivelser av alle nødvendige trinn for å montere og installere dette produktet. Se ikonene i tilleggshåndboken **B**, for å se hvilke av de følgende punktene som gjelder for dette produktet:

SV - Denna handbok, **A**, innehåller beskrivningar av alla nödvändiga steg för montering och installation av denna produkt. Se ikonerna i tilläggshandboken **B**, för att se vilken av följande punkter som gäller för denna produkt:

FI - Tämä käsikirja **A**, sisältää kuvaukset kaikista tarvittavista vaiheista tämän tuotteen kokoamiseen ja asentamiseen. Katso lisäoppaan **B**, kuvakkeista, mitkä seuraavista kohdista koskevat tätä tuotetta:

DA - Denne manual, **A**, indeholder beskrivelser af alle nødvendige trin til samling og installation af dette produkt. Se ikonerne i den supplerende manual, **B**, for at se, hvilke af følgende punkter der gælder for dette produkt:

**01, 02, 04, 05, 06, 10, 14, 15, 16 (IP54), 18, 25, 27,
28, 30, 31, 32, 33, 34, 35**



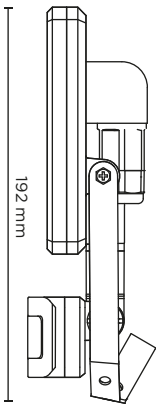
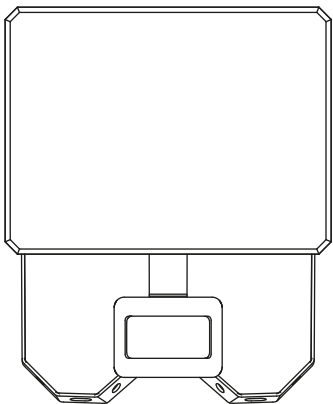
2 x



2 x



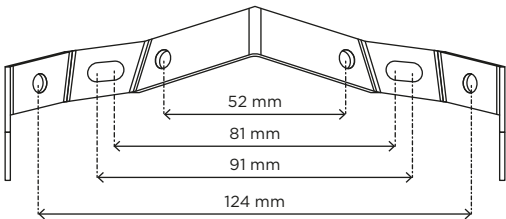
2 x

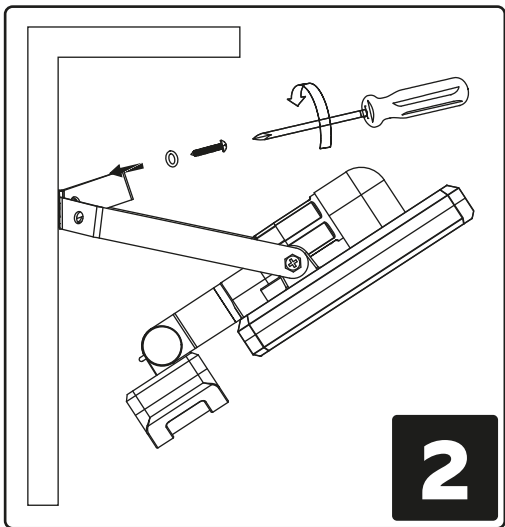
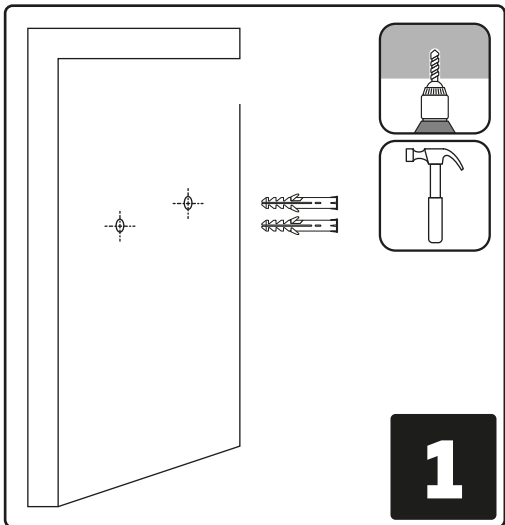


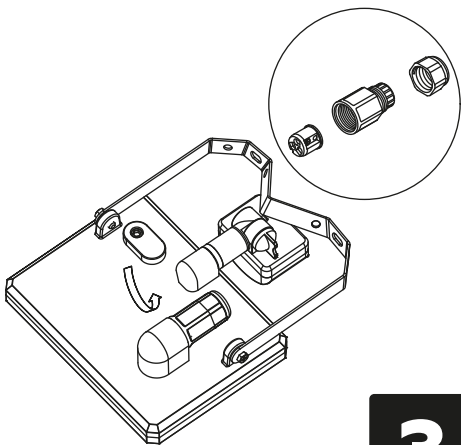
160 mm

63 mm

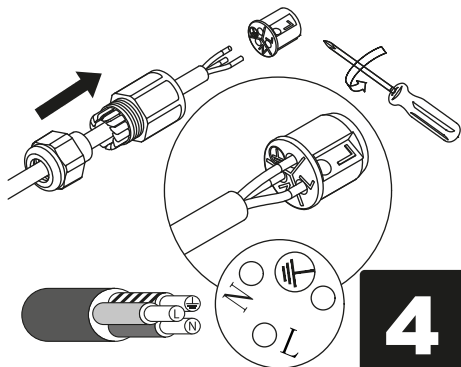
192 mm



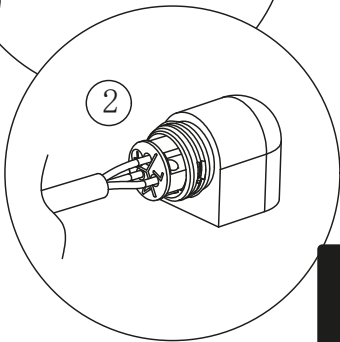
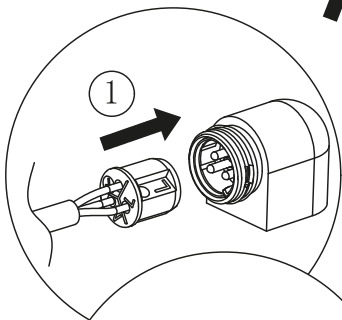
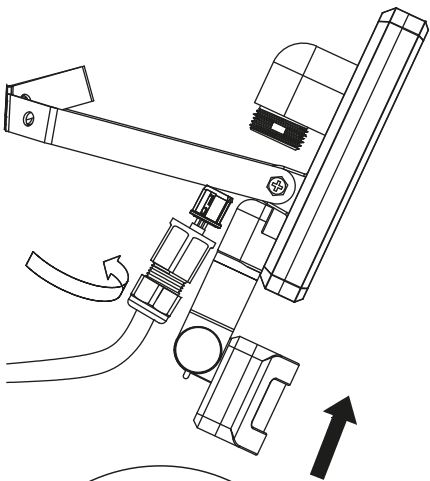




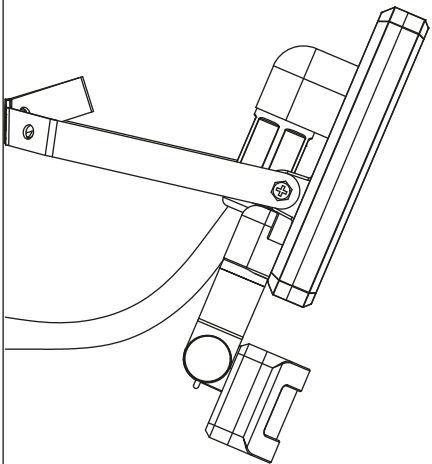
3



4



5



6

EN - CAUTION: Always switch off mains supply before servicing.

Luminaire Installation:

- Before installing the product check which plugs and screws are best suited for the intended surface
- Mount the bracket on the wall.
- Shut OFF the power.
- Open the easy connector, connect the cable with the connector, make sure the cable wires are correct to connect with L, N and ⊕-marked earth wire.
- Close the easy connector and tighten it firmly
- Turn on the power and test the luminaire

WARNING: This LED floodlight must be earthed. If it becomes necessary to re-wire the plug please follow these guidelines. Always secure wires in plug terminals carefully. Make sure the cable is firmly located in the cord grip. NEVER connect the green & yellow wire to any terminal other than one marked with the earth symbol 'E' or ⊕. Regularly inspect all electrical connections and wiring for damage. Any faults should be immediately rectified before further use of this floodlight. Always have the wiring and connections checked by a qualified electrician. In use, ensure all wiring and extension cables are kept clear of any cutting tools, sharp objects and any other potential hazard such as wet floors, chemicals, solvents etc.

NL - LET OP: Schakel de netvoeding altijd uit alvorens onderhoud uit te voeren.

Armatuur installatie:

- Controleer voordat u het product installeert welke pluggen en schroeven het meest geschikt zijn voor het beoogde oppervlak
- Monteer de beugel aan de muur.
- Schakel de stroom UIT.
- Open de easy connector, verbind de kabel met de connector, zorg ervoor dat de kabeldraden correct zijn verbonden met L, N en ⊕-gemarkeerde aardedraad.
- Sluit de easy connector en draai deze stevig vast
- Schakel de stroom in en test de armatuur

WAARSCHUWING: Deze led-schijnwerper moet worden geaard. Volg deze richtlijnen als het nodig is om de stekker opnieuw te bedraden. Zet de draden altijd zorgvuldig vast in de stekkeransluitingen. Zorg ervoor dat de kabel stevig in de kabelgreep zit. Sluit de groene en gele draad NOOIT aan op een andere aansluiting dan die met het aardesymbool 'E' of ⊕ is gemarkeerd. Inspecteer regelmatig alle elektrische aansluitingen en bedrading op beschadigingen. Eventuele storingen moeten onmiddellijk worden verholpen voordat u deze schijnwerper verder gebruikt. Laat de bedrading en aansluitingen altijd controleren door een gekwalificeerde elektricien. Zorg er tijdens het gebruik voor dat alle bedrading en verlengkabels vrij zijn van snijgereedschap, scherpe voorwerpen en elk ander potentieel gevaar zoals natte vloeren, chemicaliën, oplosmiddelen enz.

FR - ATTENTION : coupez toujours l'alimentation secteur avant de procéder à l'entretien.

Installation du luminaire:

- Avant d'installer le produit, vérifiez quels chevilles et vis sont les mieux adaptées à la surface prévue
- Montez le support sur le mur.
- Coupez l'alimentation.
- Ouvrez le connecteur facile, connectez le câble avec le connecteur, assurez-vous que les fils du câble sont corrects pour connectez avec un fil de terre marqué L, N et ⊕
- Fermez le connecteur easy et serrez-le fermement
- Allumez l'alimentation et testez le luminaire

AVERTISSEMENT : Ce projecteur LED doit être mis à la terre. S'il s'avère nécessaire de rebrancher la fiche, veuillez suivre ces directives. Fixez toujours soigneusement les fils dans les bornes à fiche. Assurez-vous que le câble est fermement positionné dans la poignée du cordon. NE JAMAIS connecter le fil vert et jaune à une borne autre que celle marquée du symbole de terre «E» ou «⊕». Inspectez régulièrement toutes les connexions électriques et le câblage pour détecter tout dommage. Tout défaut doit être immédiatement corrigé avant une nouvelle utilisation de ce projecteur. Faites toujours vérifier le câblage et les connexions par un électricien qualifié. Lors de l'utilisation, assurez-vous que tous les câbles et rallonges sont maintenus à l'écart de tout outil de coupe, objet pointu et de tout autre danger potentiel tel que sols humides, produits chimiques, solvants, etc.

DE - VORSICHT : Schalten Sie die Stromversorgung vor Wartungsarbeiten immer aus.

Leuchtenmontage:

- Prüfen Sie vor der Installation des Produkts, welche Stopfen und Schrauben für die vorgesehene Oberfläche am besten geeignet sind
- Montieren Sie die Halterung an der Wand.
- Schalten Sie die Stromversorgung aus.
- Öffnen Sie den einfachen Stecker, verbinden Sie das Kabel mit dem Stecker und stellen Sie sicher, dass die Kabel korrekt sind Mit L-, N- und ⊕-markiertem Erdungskabel verbinden.
- Schließen Sie den einfachen Stecker und ziehen Sie ihn fest an
- Schalten Sie die Stromversorgung ein und testen Sie die Leuchte

WARNUNG: Dieser LED-Scheinwerfer muss geerdet sein. Wenn der Stecker neu verkabelt werden muss, befolgen Sie bitte diese Richtlinien. Sichern Sie die Drähte in den Steckerklemmen immer sorgfältig. Stellen Sie sicher, dass das Kabel fest im Kabelgriff sitzt. Schließen Sie das grüne und gelbe Kabel NIEMALS an eine andere als die mit dem Erdungssymbol „E“ oder „⊕“ gekennzeichnete Klemme an. Überprüfen Sie regelmäßig alle elektrischen Anschlüsse und Kabel auf Beschädigungen. Fehler sollten sofort behoben werden, bevor dieser Scheinwerfer weiter verwendet wird. Lassen Sie die Verkabelung und Anschlüsse immer von einem qualifizierten Elektriker überprüfen. Stellen Sie bei der Verwendung sicher, dass alle Kabel und Verlängerungskabel von Schneidwerkzeugen, scharfen Gegenständen und anderen potenziellen Gefahren wie nassen Böden, Chemikalien, Lösungsmitteln usw. ferngehalten werden.

PL - UWAGA : Zawsze wyłączaj zasilanie sieciowe przed serwisowaniem.

Instalacja oprawy:


- Przed zainstalowaniem produktu sprawdź, które kołki i śruby najlepiej pasują do zamierzonej powierzchni
- Zamontuj wspornik na ścianie.
- Wyłącz zasilanie.
- Otwórz złącze Easy, podłącz kabel ze złączem, upewnij się, że przewody kabla są zgodne połączyć z przewodem uziemiającym oznaczonym L, N i ⊕
- Zamknij łatwe złącze i mocno dokręć
- Włącz zasilanie i przetestuj oprawę


OSTRZEŻENIE

Ten reflektor LED musi być uziemiony. Jeśli zajdzie potrzeba ponownego podłączenia wtyczki, postępuj zgodnie z poniższymi wskazówkami. Zawsze ostrożnie zabezpieczaj przewody w zaciskach wtyczki. Upewnij się, że kabel jest mocno osadzony w uchwycie przewodu. NIGDY nie podłączaj zielono-żółtego przewodu do żadnego innego zacisku niż oznaczony symbolem uziemienia „E” lub „⊕”. Regularnie sprawdzaj wszystkie połączenia elektryczne i okablowanie pod kątem uszkodzeń. Wszelkie usterki należy natychmiast usunąć przed dalszym użytkowaniem tego naświetlacza. Zawsze zlecaj sprawdzenie okablowania i połączeń wykwalifikowanemu elektrykowi. Podczas użytkowania upewnij się, że wszystkie przewody i przedłużacze są wolne od narzędzi tnących, ostrych przedmiotów i innych potencjalnych zagrożeń, takich jak mokre podłogi, chemikalia, rozpuszczalniki itp.

CS - UPOZORNĚNÍ: Před prováděním servisu vždy vypněte síťové napájení.


Instalace svítidla:


- Před instalací výrobku zkontrolujte, které hmoždinky a šrouby jsou nejvhodnější pro zamýšlený povrch
- Namontujte držák na zeď.
- Vypněte napájení.
- Otevřete konektor easy, propojte kabel s konektorem a zkontrolujte, zda jsou vodiče kabelu správně připojte zemnicím vodičem označeným L, N a 
- Uzavřete konektor Easy a pevně jej utáhněte
- Zapněte napájení a vyzkoušejte svítidlo

VAROVÁNÍ: Tento LED světlo musí být uzemněn. Pokud bude nutné znovu zapojit zástrčku, postupujte podle těchto pokynů. Dráty v koncovkách zástrčky vždy pečlivě zajistěte. Ujistěte se, že je kabel pevně umístěn v rukojeti kabelu. NIKDY nepřipojujte zelený a žlutý vodič k jiné svorce, než je svorka označená symbolem země „E“ nebo . Pravidelně kontrolujte, zda nejsou poškozena všechna elektrická připojení a zapojení. Jakékoli poruchy by měly být okamžitě odstraněny před dalším použitím tohoto světlometu. Zapojení a připojení nechte vždy zkontrolovat kvalifikovaným elektrikářem. Při používání zajistěte, aby veškeré kabely a prodlužovací kabely nebyly v dosahu jakýchkoli řezných nástrojů, ostrých předmětů a jakýchkoli dalších potenciálních rizik, jako jsou mokré podlahy, chemikálie, rozpouštědla atd.

IT - ATTENZIONE: Disinserire sempre l'alimentazione di rete prima di eseguire la manutenzione.


Installazione apparecchio:


- Prima di installare il prodotto controllare quali tasselli e viti sono più adatti alla superficie prevista
- Montare la staffa sulla parete.
- Spegnerne l'alimentazione.
- Aprire il connettore easy, collegare il cavo con il connettore, assicurarsi che i fili del cavo siano corretti collegare con L, N e il cavo di terra contrassegnato con 
- Chiudere il connettore easy e serrarlo saldamente
- Accendere l'alimentazione e testare la lampada

AVVERTIMENTO: Questo proiettore a LED deve essere collegato a terra. Se diventa necessario ricablare la spina, seguire queste linee guida. Fissare sempre con cura i cavi nei terminali della spina. Assicurarsi che il cavo sia posizionato saldamente nell'impugnatura per cavi. NON collegare MAI il filo verde e giallo a un terminale diverso da quello contrassegnato con il simbolo di terra "E" o . Ispezionare regolarmente tutti i collegamenti elettrici e il cablaggio per rilevare eventuali danni. Eventuali guasti devono essere immediatamente eliminati prima di un ulteriore utilizzo di questo proiettore. Far sempre controllare il cablaggio e le connessioni da un elettricista qualificato. Durante l'uso, assicurarsi che tutti i cavi e le prolunghie siano tenuti lontani da utensili da taglio, oggetti appuntiti e qualsiasi altro potenziale pericolo come pavimenti bagnati, prodotti chimici, solventi ecc.

SK - UPOZORNENIE: Pred vykonaním servisu vždy vypnite sieťové napájanie.


Instalácia svietidla:


- Pred inštaláciou produktu skontrolujte, ktoré hmoždinky a skrutky sú najvhodnejšie pre zamýšľaný povrch
- Namontujte držiak na stenu.
- Vypnite napájanie.
- Otvorte konektor easy, prepojte kábel s konektorom, uistite sa, že sú káble správne pripojené spojte s L, N a uzemňovacím vodičom označeným 
- Zatvorte ľahký konektor a pevne ho dotiahnite
- Zapnite napájanie a vyskúšajte svietidlo

POZOR: Tento LED svetlo musí byť uzemnený. Ak je potrebné znova zapojiť zástrčku, postupujte podľa týchto pokynov. Vodiče v koncovkách zástrčky vždy bezpečne pripájajte. Uistite sa, že je kábel pevne umiestnený v objímke kábla. NIKDY nepripojujte zeleno-žltý vodič k žiadnej svorce okrem svorky označenej symbolom uzemnenia „E“ alebo . Pravidelne kontrolujte všetky elektrické pripojky a elektroinštalácie, či nie sú poškodené. Všetky poruchy by mali byť okamžite odstránené pred ďalším použitím tohto svetlometu. Zapojenie a zapojenie si vždy nechajte skontrolovať kvalifikovaným elektrikárom. Pri používaní sa uistite, že všetky elektrické a predlžovacie káble nie sú chránené pred reznými nástrojmi, ostrými predmetmi a inými možnými rizikami, ako sú mokré podlahy, chemikálie, rozpúšťadlá atď.

ES - PRECAUCIÓN: Desconecte siempre el suministro eléctrico antes de realizar tareas de mantenimiento.


Instalación de luminarias:

- Antes de instalar el producto, compruebe qué tacos y tornillos son los más adecuados para la superficie prevista.
- Monte el soporte en la pared.
- Apague la energía.
- Abra el conector fácil, conecte el cable con el conector, asegúrese de que los alambres del cable sean correctos para conecte con un cable de tierra con las marcas L, N y 
- Cierre el conector fácil y apriételo firmemente
- Encienda la alimentación y pruebe la luminaria


ADVERTENCIA: Este reflector LED debe estar conectado a tierra. Si es necesario volver a cablear el enchufe, siga estas pautas. Siempre asegure los cables en los terminales del enchufe con cuidado. Asegúrese de que el cable esté firmemente ubicado en el sujetacables. NUNCA conecte el cable verde y amarillo a ningún terminal que no sea el marcado con el símbolo de tierra "E" o . Inspeccione con regularidad todas las conexiones eléctricas y el cableado en busca de daños. Cualquier avería debe rectificarse inmediatamente antes de seguir utilizando este reflector. Siempre haga que un electricista calificado revise el cableado y las conexiones. En uso, asegúrese de que todo el cableado y los cables de extensión se mantengan alejados de herramientas de corte, objetos afilados y cualquier otro peligro potencial como pisos mojados, productos químicos, solventes, etc.

PT - CUIDADO: Sempre desligue a alimentação elétrica antes de realizar a manutenção.

Instalação da luminária:

- Antes de instalar o produto, verifique quais plugues e parafusos são mais adequados para a superfície pretendida
- Monte o suporte na parede.
- Desligue a energia.
- Abra o conector fácil, conecte o cabo com o conector, certifique-se de que os fios do cabo estão corretos para conecte com o fio terra marcado com L, N e 
- Feche o conector fácil e aperte-o firmemente
- Ligue a energia e teste a luminária

AVISO

Este holofote LED deve ser aterrado. Se for necessário religar o plugue, siga estas orientações. Sempre prenda os fios nos terminais de plugue com cuidado. Certifique-se de que o cabo esteja firmemente localizado no cabo do cabo. NUNCA conecte o fio verde e amarelo a qualquer terminal diferente daquele marcado com o símbolo de terra "E" ou . Inspeccione regularmente todas as conexões elétricas e fiação quanto a danos. Quaisquer falhas devem ser corrigidas imediatamente antes de continuar a usar este holofote. Sempre tenha a fiação e as conexões verificadas por um electricista qualificado. Em uso, certifique-se de que toda a fiação e cabos de extensão sejam mantidos longe de quaisquer ferramentas de corte, objetos pontiagudos e qualquer outro perigo potencial, como pisos molhados, produtos químicos, solventes, etc.

RO - ATENȚIE: Opriți întotdeauna alimentarea de la rețea înainte de service.

Instalarea corpului de iluminat:

- Înainte de instalarea produsului, verificați ce șuruburi și șuruburi sunt cele mai potrivite pentru suprafața dorită

- Montați suportul pe perete.

- Opriți alimentarea.

- Deschideți conectorul ușor, conectați cablul la conector, asigurați-vă că firele cablului sunt corect conectate cu firul de împământare marcat cu L, N și ⊕.

- Închideți conectorul ușor și strângeți-l ferm

- Porniți alimentarea și testați corpul de iluminat

AVERTIZARE: Acest reflector cu LED trebuie să fie împământat. Dacă devine necesară re-cablarea fișei, vă rugăm să urmați aceste instrucțiuni. Asigurați întotdeauna firele în bornele fișei cu atenție. Asigurați-vă că cablul este bine fixat în mânerul cablului. NU conectați NICIODATĂ firul verde și galben la orice terminal altul decât unul marcat cu simbolul de împământare „E” sau „⊕”. Verificați periodic toate conexiunile electrice și cablurile pentru a nu se deteriora. Eventualele defecte trebuie remediate imediat înainte de utilizarea ulterioară a acestui reflector. Verificați întotdeauna cablurile și conexiunile de către un electrician calificat. În timpul utilizării, asigurați-vă că toate cablurile și cablurile prelungitoare sunt păstrate departe de orice unelte de tăiere, obiecte ascuțite și orice alt pericol potențial, cum ar fi podele umede, substanțe chimice, solvenți etc.

NO - FORSIKTIG: Slå alltid av strømmen før service.

Armaturlinstallasjon:

- Før du installerer produktet, må du kontrollere hvilke plugger og skruer som passer best til den tiltenkte overflaten

- Monter braketten på veggen.

- Slå av strømmen.

- Åpne den enkle kontakten, koble kabelen med kontakten, og sørg for at ledningene er i orden koble til L, N og

⊕-merket jordledning.

- Lukk den enkle kontakten og stram den godt

- Slå på strømmen og test armaturen

ADVARSEL: Denne LED-lyskasteren må være jordet. Hvis det blir nødvendig å koble til pluggen igjen, må du følge disse retningslinjene. Fest alltid ledningene nøye i pluggterminalene. Forsikre deg om at kabelen sitter godt i ledningsgrepet. Koble ALDRIG den grønne og gule ledningen til en annen terminal enn den er merket med jordsymbolen 'E' eller '⊕'. Undersøk regelmessig alle elektriske tilkoblinger og ledninger for skader. Eventuelle feil bør rettes umiddelbart før videre bruk av denne lyskasteren. Sørg alltid for at ledninger og tilkoblinger kontrolleres av en kvalifisert elektriker. Under bruk må du sørge for at alle ledninger og skjoteledninger holdes borte fra skjæreværktøy, skarpe gjenstander og annen potensiell fare som våte gulv, kjemikalier, løsemidler osv.

SV - VARNING: STÄNG ALLTID AV ELNÄTET INNAN SERVICE.

Armaturlinstallation:

- Innan du installerar produkten, kontrollera vilka pluggar och skruvar som passar bäst för den avsedda ytan

- Montera fästet på väggen.

- Stäng av strömmen.

- Öppna den enkla kontakten, anslut kabeln till kontakten, se till att kablarna är korrekta anslut med L, N och

⊕-markerad jordledning.

- Stäng den enkla kontakten och dra åt den ordentligt

- Slå på strömmen och testa armaturen

VARNING: Denna LED-strålkastare måste vara jordad. Om det blir nödvändigt att ansluta kontakten igen, följ dessa riktlinjer. Säkra alltid ledningarna noggrant i plugganslutningarna. Se till att kabeln sitter ordentligt i sladden. Anslut ALDRIG den gröna och gula kabeln till någon annan terminal än en markerad med jordsymbolen 'E' eller '⊕'. Inspektera regelbundet alla elektriska anslutningar och ledningar för skador. Eventuella fel bör omedelbart åtgärdas innan den fortsätter att användas strålkastaren. Låt alltid ledningar och anslutningar kontrolleras av en kvalificerad elektriker. Se till att alla ledningar och förlängningskablar hålls rena från skärverktyg, vassa föremål och andra potentiella risker som våta golv, kemikalier, lösningsmedel etc.

FI - VAROITUS: Katkaise aina virta verkkovirrasta ennen huoltoä.

Valaisimen asennus:

- Tarkista ennen tuotteen asentamista, mitkä tulpat ja ruuvit sopivat parhaiten aiotulle pinnalle

- Asenna kiinnike seinälle.

- Katkaise virta.

- Ava-a helppo liitin, liitä kaapeli liittimeen, varmista, että kaapelin johdot ovat oikein kytke L-, N- ja ⊕-merkittyyn maadoitusjohtoon.

- Sulje helppo liitin ja kiristä se tiukasti

- Kytke virta ja testaa valaisin

VAROITUS: Tämän LED-valonheittimen on oltava maadoitettu. Jos pistokkeen johdotus on tarpeen, noudata näitä ohjeita. Kiinnitä johdot aina pistokeliittimiin huolellisesti. Varmista, että kaapeli on tukevasti johdon kahvassa. ÄLÄ KOSKAAN liitä vihreää ja keltaista johtoa mihinkään muuhun kuin maadoitusymbolilla 'E' tai '⊕' merkittyyn liittimeen. Tarkasta kaikki sähköliittännät ja johdot säännöllisesti vaurioiden varalta. Mahdolliset viat on korjattava välittömästi ennen tämän valonheittimen käyttöä. Tarkasta johdot ja liittännät aina pätevän sähköasentajan toimesta. Varmista käytön aikana, että kaikki johdot ja jatkojohdot ovat poissa leikkuutökaluista, terävistä esineistä ja muista mahdollisista vaaroista, kuten märät lattiat, kemikaalit, liuottimet jne.

DA - FORSIGTIG: Sluk altid for strømforsyningen inden service.

Armaturlinstallation:

- Inden du installerer produktet, skal du kontrollere, hvilke stik og skruer der er bedst egnet til den tilsigtede overflade

- Monter beslaget på væggen.

- Sluk for strømmen.

- Åbn det lette stik, tilslut kablet til stikket, og sørg for, at ledningerne er korrekte forbind med L, N og ⊕-markeret jordledning.

- Luk det lette stik og stram det godt

- Tænd for strømmen og test armaturet

ADVARSEL: Denne LED-projektør skal være jordforbundet. Hvis det bliver nødvendigt at tilslutte stikket igen, skal du følge disse retningslinjer. Fastgør altid ledningerne forsigtigt i stikklemmerne. Sørg for, at kablet sidder godt fast i ledningsgrebet. Tilslut ALDRIG den grønne og gule ledning til andre terminaler end en markeret med jordsymbolen 'E' eller '⊕'. Undersøg regelmæssigt alle elektriske forbindelser og ledninger for skader. Fejl skal straks afhjælpes inden yderligere brug af denne projektør. Få altid ledninger og forbindelser kontrolleret af en kvalificeret elektriker. Under brug skal du sørge for, at alle ledninger og forlængerledninger holdes fri for skjæreværktøj, skarpe genstande og enhver anden potentiel fare såsom våde gulve, kemikalier, opløsningsmidler osv.

CALEX
H O L L A N D

SMART  OUTDOOR



01



02



03



04



05



06



07



08



09



10



11



12



13



14



15



16



17



18



19



20



21



22



23



24



25



26



27



28



29



30



31



32



33



34



35



36



37



This manual, **B**, contains descriptions of all parameters, specifications and relevant icons in accordance with international standards and safety regulations. However, these do not always apply to the product you purchased. Refer to the icons in the supplementary manual, **A**, to see which of the following points apply to this product.



Conformity with all relevant EU Directive requirements

Safety: if applicable: only use this device for intended purpose; do not use this device if damaged or defective. If this product is damaged, especially if the cable or fitting is damaged, this product must be shut down immediately. In this case, replacement is required; before replacing, turn off power and let device cool to avoid electrical shock or burn. To disconnect voltage, turn off power.

The adapter (if applicable) must be installed near the device, not connected to any other adapter, and easily accessible. Products may only be used in combination with the original adapter.

This product should only be opened by an authorized technician when maintenance is required. Never carry out repairs yourself.



Removal of your product. This product is made of high quality materials and parts that can be recycled. If you see this symbol on your product, it means that the product is covered by EU Directive 2002/96 / EC. Ask your own local government about the way in which electrical and electronic products are collected separately in your region. When disposing of old products, observe local legislation and do not dispose of these products in the normal household waste. Properly disposing of old products will prevent adverse effects on the environment and public health.

Always turn off the power before starting any installation, maintenance, or repair. If applicable, before you start, make sure that there is no voltage on the product when you start the assembly. The best way to do this is to disconnect the power from the mains until the moment installation, repairs or the assembly is complete. If in doubt, consult a qualified electrician or the store where you purchased the product. Make sure that you always install the product according to the relevant regulations.

According to some regulations, electrical products must only be installed by a qualified electrician.

- 01 before installing this product, check which plugs and screws are best suited for the intended surface;
- 02 do not connect the product to a power supply while it is still in the package;
- 03 do not connect the product to a power supply while it is wound onto a reel;
- 04 do not use the product when covered or recessed into a surface;
- 05 do not open this product.
- 06 Safety Class I: this product must to be connected to an earthed socket; the luminaire is equipped with a ground terminal and must therefore be earthed; connect the ground wire (yellow green vein) to the ⊕-marked terminal.
- 07 Safety Class II: This product is double insulated and does not need to be connected to an earthed socket.
- 08 Safety Class III: this product is only suitable for very low safety voltage (e.g. 12V)
- 09 Intended use: only indoors
- 10 The luminaire must not be covered with insulating material.
- 11 The luminaire is not suitable for installation in the bathroom, at least not in the indicated area
- 12 The luminaire is only suitable for wall mounting
- 13 The luminaire is only suitable for ceiling mounting
- 14 The luminaire is suitable for wall and ceiling mounting
- 15 Strip the wire as indicated in the icon
- 16 IP20: This product is intended for use in dry spaces indoors
IP23: Rain resistant
IP44 : Splash proof. The product is protected against the intrusion of solid objects greater than 1 mm in size and water spray from any direction.
IP54: Protected from limited dust ingress, protected from water spray from any direction.
IP65: The product is dustproof and protected from water jets. The luminaire cannot be used if the housing is broken.
- 17 This luminaire is (IP20) for components in the ceiling and (IP21) (IP23) (IP44) (IP65) for components under the ceiling, provided that this luminaire is installed correctly.
- 18 If the protective glass is damaged, it must be replaced immediately.
- 19 Always respect the minimum distance between the light source and the illuminated materials as indicated in the icon

- 20 Max. ... W: Use only lamps of the correct type and never exceed the maximum indicated wattage.
- 21 Use a heat-resistant cable to connect the luminaire to the mains
- 22 This luminaire is only suitable for lamps with built-in protection or 'low pressure' lamps. An extra protective glass is not required.
- 23 The luminaire is equipped with a built-in fuse. If the luminaire does not work after replacing the lamp, this fuse must be replaced. If the fixed connection wiring of the installation can be touched, this may only be done by a qualified electrician.
- 24 This luminaire is suitable for top-mirror lamps
- 25 The luminaire is only suitable for fixed mounting and must therefore not be connected to a power source by means of a connecting cord.
- 26 Type X: If the external flexible cable or cord of this fixture is damaged, it will be replaced by a special cord or cord exclusively available from the manufacturer or its service agent.
Type Y: If the external flexible cable or cord of this luminaire is damaged, it should only be replaced by the manufacturer or its service agent or a similarly qualified person in order to avoid a hazard.
Type Z: the external flexible cable or cord of this luminaire cannot be replaced; If the cord is damaged, the fixture will be destroyed.
- 27 Note that no electrical or other wires in the ceiling or wall are touched during the installation of this luminaire.
- 28 Electrical installation wires must never be clamped or twisted (twisted) between the luminaire and the mounting surface.
- 29 This product is dimmable and compatible with a TRIAC dimmer.
- 30 This product uses LED technology and is only suitable for it.
- 31 The light source of this luminaire is not replaceable; when the end of the service life has been reached, the entire luminaire must be replaced.
- 32 Replaceable (LED only) light source by a professional
- 33 This product must not be covered by objects. Keep this product away from sharp edges, oils and heat.
- 34 Never use this product in an area where there is a risk of explosion or near flammable substances or gases.
- 35 If this product is passed on to third parties, manuals must be included.
- 36 Keep this product out of the reach of children.
- 37 Turn off the product when you leave the room.

Warranty: Any changes and/or modifications to the product will void the warranty. We cannot accept any liability for damage caused by incorrect use of the product.

Disclaimer: Designs and specifications might be subjected to change without notice. All logos, brands and used product references are trademarks or registered trademarks of their respective holders and hereby recognized as such.

Deze handleiding, **B**, bevat beschrijvingen van alle parameters, specificaties en relevante pictogrammen in overeenstemming met internationale normen en veiligheidsvoorschriften. Deze zijn echter niet altijd van toepassing op het product dat u heeft gekocht. Raadpleeg de pictogrammen in de aanvullende handleiding, **A**, om te zien welke van de volgende punten van toepassing zijn op dit product.



Conformiteit met alle vereisten van EU-richtlijnen

Veiligheid: indien van toepassing: gebruik dit apparaat alleen waarvoor het bedoeld is; Gebruik dit apparaat niet als het beschadigd of defect is. Als dit product is beschadigd, vooral als de kabel of fitting is beschadigd, moet dit product onmiddellijk worden uitgeschakeld. In dit geval is vervanging vereist; Schakel het apparaat uit en laat het apparaat afkoelen voordat u het vervangt om elektrische schokken of brandwonden te voorkomen. Schakel de stroom uit om de spanning los te koppelen. De adapter (indien van toepassing) moet in de buurt van het apparaat worden geïnstalleerd, niet op een andere adapter worden aangesloten en moet gemakkelijk toegankelijk zijn. Producten mogen alleen gebruikt worden in combinatie met de originele adapter. Dit product mag alleen worden geopend door een geautoriseerde technicus wanneer onderhoud vereist is. Voer nooit zelf reparaties uit.



Verwijdering van uw product. Dit product is gemaakt van hoogwaardige materialen en onderdelen die kunnen worden gerecycled. Als u dit symbool op uw product ziet, betekent dit dat het product valt onder EU-richtlijn 2002/96 / EG. Vraag uw eigen gemeente naar de manier waarop elektrische en elektronische producten in uw regio gescheiden worden ingezameld. Neem bij het afvoeren van oude producten de lokale wetgeving in acht en gooi deze producten niet bij het normale huisvuil. Door oude producten op de juiste manier af te voeren, worden nadelige gevolgen voor het milieu en de volksgezondheid voorkomen.

Schakel altijd de stroom uit voordat u met installatie, onderhoud of reparatie begint. Controleer, indien van toepassing, voordat u begint, of er geen spanning op het product staat wanneer u met de montage begint. De beste manier om dit te doen, is door de stroom van het lichtnet los te koppelen tot het moment dat de installatie, reparatie of montage is voltooid. Raadpleeg bij twijfel een gekwalificeerde elektricien of de winkel waar u het product heeft gekocht. Zorg ervoor dat u het product altijd installeert volgens de relevante voorschriften. Volgens sommige voorschriften mogen elektrische producten alleen worden geïnstalleerd door een gekwalificeerde elektricien.

- 01 controleer voordat u dit product installeert welke pluggen en schroeven het meest geschikt zijn voor het beoogde oppervlak;
- 02 sluit het product niet aan op een stopcontact terwijl het nog in de verpakking zit;
- 03 sluit het product niet aan op een stopcontact terwijl het op een haspel is gewikkeld;
- 04 gebruik het product niet afgedekt of verzonken in een oppervlak;
- 05 open dit product niet.
- 06 Veiligheidsklasse I: dit product moet worden aangesloten op een geaard stopcontact; het armatuur is voorzien van een aardklem en moet daarom worden geaard; sluit de aardingsdraad (geelgroene ader) aan op de \oplus -gemarkeerde klem.
- 07 Veiligheidsklasse II: Dit product is dubbel geïsoleerd en hoeft niet op een geaard stopcontact te worden aangesloten.
- 08 Veiligheidsklasse III: dit product is alleen geschikt voor zeer lage veiligheidsspanning (bijv. 12 V)
- 09 Beoogd gebruik: alleen binnen
- 10 Het armatuur mag niet bedekt zijn met isolatiemateriaal.
- 11 Het armatuur is niet geschikt voor installatie in de badkamer, althans niet in de aangegeven ruimte
- 12 Het armatuur is alleen geschikt voor wandmontage
- 13 Het armatuur is alleen geschikt voor plafondmontage
- 14 Het armatuur is geschikt voor wand- en plafondmontage
- 15 Strip de draad zoals aangegeven in het pictogram
- 16 IP20: Dit product is bedoeld voor gebruik in droge ruimtes binnenshuis
IP23: Regenbestendig
IP44: spatwaterdicht. Het product is beschermd tegen het binnendringen van vaste voorwerpen groter dan 1 mm en tegen waterspatten vanuit elke richting.
IP54: Beschermd tegen beperkt binnendringen van stof, beschermd tegen waterspatten vanuit elke richting.
IP65: Het product is stofdicht en beschermd tegen waterstralen. De armatuur kan niet worden gebruikt als de behuizing kapot is.

- 17 Dit armatuur is (IP20) voor componenten in het plafond en (IP21) (IP23) (IP44) (IP65) voor componenten onder het plafond, mits deze armatuur correct is geïnstalleerd.
- 18 Als het beschermglas is beschadigd, moet het onmiddellijk worden vervangen.
- 19 Respecteer altijd de minimale afstand tussen de lichtbron en de verlichte materialen zoals aangegeven in het pictogram
- 20 Max. ... W: Gebruik alleen lampen van het juiste type en overschrijd nooit het maximaal aangegeven wattage.
- 21 Gebruik een hittebestendige kabel om de armatuur op het lichtnet aan te sluiten
- 22 Dit armatuur is alleen geschikt voor lampen met ingebouwde bescherming of 'lagedruk' lampen. Een extra beschermglas is niet nodig.
- 23 Het armatuur is voorzien van een ingebouwde zekering. Als de armatuur niet werkt na het vervangen van de lamp, moet deze zekering worden vervangen. Als de vaste aansluitbedrading van de installatie kan worden aangeraakt, mag dit alleen worden gedaan door een gekwalificeerde elektricien.
- 24 Dit armatuur is geschikt voor kopspiegellampen
- 25 Het armatuur is alleen geschikt voor vaste montage en mag dus niet met een aansluitsnoer op een stroombron worden aangesloten.
- 26 Type X: Vervangen door een speciaal snoer of snoer dat uitsluitend verkrijgbaar is bij de fabrikant of diens servicevertegenwoordiger.
Type Y: Als de externe flexibele kabel of het snoer van deze armatuur is beschadigd, mag deze alleen worden vervangen door de fabrikant of zijn serviceagent of een vergelijkbaar gekwalificeerd persoon om gevaar te voorkomen.
Type Z: de externe flexibele kabel of snoer van deze armatuur kan niet worden vervangen; Als het snoer beschadigd is, gaat het armatuur kapot.
- 27 Merk op dat er geen elektrische of andere draden in het plafond of de muur worden aangeraakt tijdens de installatie van deze armatuur.
- 28 Elektrische installatiedraden mogen nooit worden geklemd of getwist (getwist) tussen de armatuur en het montageoppervlak.
- 29 Dit product is dimbaar en compatibel met een TRIAC-dimmer.
- 30 Dit product maakt gebruik van led-technologie en is er alleen voor geschikt.
- 31 De lichtbron van dit armatuur is niet vervangbaar; wanneer het einde van de levensduur is bereikt, moet de hele armatuur worden vervangen.
- 32 Vervangbare (alleen LED) lichtbron door een professional
- 33 Dit product mag niet worden afgedekt door voorwerpen. Houd dit product uit de buurt van scherpe randen, olie en hitte.
- 34 Gebruik dit product nooit in een ruimte met explosiegevaar of in de buurt van brandbare stoffen of gassen.
- 35 Als dit product aan derden wordt doorgegeven, moeten handleidingen worden bijgevoegd.
- 36 Bewaar dit product buiten het bereik van kinderen.
- 37 Schakel het product uit als u de kamer verlaat.

Garantie: Elke verandering en / of aanpassing aan het product maakt de garantie ongeldig. Voor schade ontstaan door verkeerd gebruik van het product kunnen wij geen aansprakelijkheid aanvaarden.

Disclaimer: Ontwerpen en specificaties kunnen zonder voorafgaande kennisgeving worden gewijzigd. Alle logo's, merken en gebruikte productreferenties zijn handelsmerken of geregistreerde handelsmerken van hun respectievelijke houders en worden hierbij als zodanig erkend.

Ce manuel, **B**, contient des descriptions de tous les paramètres, spécifications et icônes pertinentes conformément aux normes internationales et aux réglementations de sécurité. Cependant, ceux-ci ne s'appliquent pas toujours au produit que vous avez acheté. Reportez-vous aux icônes du manuel supplémentaire, **A**, pour voir lequel des points suivants s'applique à ce produit.



Conformité avec toutes les exigences des directives européennes applicables

Sécurité: le cas échéant: n'utilisez cet appareil que pour l'usage prévu; n'utilisez pas cet appareil s'il est endommagé ou défectueux. Si ce produit est endommagé, en particulier si le câble ou le raccord est endommagé, ce produit doit être arrêté immédiatement. Dans ce cas, un remplacement est nécessaire; avant de le remplacer, mettez l'appareil hors tension et laissez l'appareil refroidir pour éviter les chocs électriques ou les brûlures. Pour déconnecter la tension, coupez l'alimentation. L'adaptateur (le cas échéant) doit être installé à proximité de l'appareil, non connecté à un autre adaptateur et facilement accessible. Les produits ne peuvent être utilisés qu'en combinaison avec l'adaptateur d'origine. Ce produit ne doit être ouvert que par un technicien agréé lorsqu'une maintenance est nécessaire. N'effectuez jamais de réparations vous-même.



Retrait de votre produit. Ce produit est composé de matériaux et de pièces de haute qualité qui peuvent être recyclés. Si vous voyez ce symbole sur votre produit, cela signifie que le produit est couvert par la directive européenne 2002/96 / CE. Renseignez-vous auprès de votre propre administration locale sur la manière dont les produits électriques et électroniques sont collectés séparément dans votre région. Lors de la mise au rebut d'anciens produits, respectez la législation locale et ne jetez pas ces produits avec les ordures ménagères. Éliminer correctement les anciens produits évitera les effets néfastes sur l'environnement et la santé publique.

Coupez toujours l'alimentation avant de commencer toute installation, maintenance ou réparation. Le cas échéant, avant de commencer, assurez-vous qu'il n'y a pas de tension sur le produit lorsque vous démarrez l'assemblage. La meilleure façon de le faire est de débrancher l'alimentation du secteur jusqu'à ce que l'installation, les réparations ou l'assemblage soient terminés.

En cas de doute, consultez un électricien qualifié ou le magasin où vous avez acheté le produit. Assurez-vous que vous installez toujours le produit conformément aux réglementations en vigueur. Selon certaines réglementations, les produits électriques ne doivent être installés que par un électricien qualifié.

- 01 avant d'installer ce produit, vérifiez les chevilles et les vis qui conviennent le mieux à la surface prévue;
- 02 ne connectez pas le produit à une alimentation tant qu'il est encore dans l'emballage;
- 03 ne connectez pas le produit à une alimentation lorsqu'il est enroulé sur une bobine;
- 04 ne pas utiliser le produit lorsqu'il est couvert ou encastré dans une surface;
- 05 n'ouvrez pas ce produit.
- 06 Classe de sécurité I: ce produit doit être connecté à une prise de terre; le luminaire est équipé d'une borne de terre et doit donc être mis à la terre; connectez le fil de terre (veine vert jaune) à la borne marquée ⊕.
- 07 Classe de sécurité II: Ce produit est à double isolation et n'a pas besoin d'être connecté à une prise de terre.
- 08 Classe de sécurité III: ce produit ne convient que pour une tension de sécurité très basse (par exemple 12V)
- 09 Utilisation conforme: uniquement à l'intérieur
- 10 Le luminaire ne doit pas être recouvert de matériau isolant.
- 11 Le luminaire ne convient pas pour une installation dans la salle de bain, du moins pas dans la zone indiquée
- 12 Le luminaire ne convient que pour un montage mural
- 13 Le luminaire ne convient que pour un montage au plafond
- 14 Le luminaire convient au montage mural et au plafond
- 15 Dénudez le fil comme indiqué dans l'icône
- 16 IP20: Ce produit est destiné à être utilisé dans des espaces secs à l'intérieur
IP23: résistant à la pluie
IP44: résistant aux éclaboussures. Le produit est protégé contre l'intrusion d'objets solides d'une taille supérieure à 1 mm et les projections d'eau dans toutes les directions.
IP54: Protégé contre la pénétration de poussière limitée, protégé contre les projections d'eau de toutes les directions.
IP65: Le produit est étanche à la poussière et protégé des jets d'eau. Le luminaire ne peut pas être utilisé si le boîtier est cassé.

- 17 Ce luminaire est (IP20) pour les composants dans le plafond et (IP21) (IP23) (IP44) (IP65) pour les composants sous le plafond, à condition que ce luminaire soit installé correctement.
- 18 Si le verre de protection est endommagé, il doit être remplacé immédiatement.
- 19 Respectez toujours la distance minimale entre la source lumineuse et les matériaux éclairés comme indiqué dans l'icône
- 20 max. ... W: N'utilisez que des lampes du type correct et ne dépassez jamais la puissance maximale indiquée.
- 21 Utilisez un câble résistant à la chaleur pour connecter le luminaire au secteur
- 22 Ce luminaire convient uniquement aux lampes avec protection intégrée ou aux lampes «basse pression». Un verre de protection supplémentaire n'est pas nécessaire.
- 23 Le luminaire est équipé d'un fusible intégré. Si le luminaire ne fonctionne pas après avoir remplacé la lampe, ce fusible doit être remplacé. Si le câblage de connexion fixe de l'installation peut être touché, cela ne peut être fait que par un électricien qualifié.
- 24 Ce luminaire convient aux lampes à miroir supérieur
- 25 Le luminaire convient uniquement pour un montage fixe et ne doit donc pas être connecté à une source d'alimentation au moyen d'un cordon de raccordement.
- 26 Type X: remplacé par un cordon spécial ou un cordon exclusivement disponible auprès du fabricant ou de son agent de service.
Type Y: Si le câble ou le cordon flexible externe de ce luminaire est endommagé, il ne doit être remplacé que par le fabricant ou son agent de service ou une personne de qualification similaire afin d'éviter un danger.
Type Z: le câble ou le cordon flexible externe de ce luminaire ne peut pas être remplacé; Si le cordon est endommagé, l'appareil sera détruit.
- 27 Notez qu'aucun fil électrique ou autre dans le plafond ou le mur n'est touché pendant l'installation de ce luminaire.
- 28 Les fils de l'installation électrique ne doivent jamais être serrés ou tordus (torsadés) entre le luminaire et la surface de montage.
- 29 Ce produit est dimmable et compatible avec un variateur TRIAC.
- 30 Ce produit utilise la technologie LED et ne convient qu'à elle.
- 31 La source lumineuse de ce luminaire n'est pas remplaçable; lorsque la fin de la durée de vie est atteinte, tout le luminaire doit être remplacé.
- 32 Source lumineuse remplaçable (LED uniquement) par un professionnel
- 33 Ce produit ne doit pas être couvert par des objets. Gardez ce produit à l'écart des arêtes vives, des huiles et de la chaleur.
- 34 N'utilisez jamais ce produit dans une zone présentant un risque d'explosion ou à proximité de substances ou de gaz inflammables.
- 35 Si ce produit est cédé à des tiers, des manuels doivent être inclus.
- 36 Conservez ce produit hors de la portée des enfants.
- 37 Éteignez le produit lorsque vous quittez la pièce.

Garantie: Tout changement et / ou modification du produit annulera la garantie. Nous déclinons toute responsabilité pour les dommages causés par une mauvaise utilisation du produit.

Avis de non-responsabilité: les conceptions et les spécifications peuvent être soumises à des modifications sans préavis. Tous les logos, marques et références de produits utilisés sont des marques de commerce ou des marques déposées de leurs détenteurs respectifs et reconnus par les présentes comme tels.

Dieses Handbuch **B** enthält Beschreibungen aller Parameter, Spezifikationen und relevanten Symbole gemäß den internationalen Normen und Sicherheitsbestimmungen. Diese gelten jedoch nicht immer für das von Ihnen gekaufte Produkt. Beziehen Sie sich auf die Symbole im Zusatzhandbuch **A**, um zu sehen, welche der folgenden Punkte für dieses Produkt gelten.



Konformität mit allen relevanten Anforderungen der EU-Richtlinie

Sicherheit: falls zutreffend: Verwenden Sie dieses Gerät nur für den vorgesehenen Zweck. Verwenden Sie dieses Gerät nicht, wenn es beschädigt oder defekt ist. Wenn dieses Produkt beschädigt ist, insbesondere wenn das Kabel oder die Armatur beschädigt ist, muss dieses Produkt sofort heruntergefahren werden. In diesem Fall ist ein Austausch erforderlich. Schalten Sie vor dem Austausch die Stromversorgung aus und lassen Sie das Gerät abkühlen, um Stromschläge oder Verbrennungen zu vermeiden. Schalten Sie die Stromversorgung aus, um die Spannung zu trennen. Der Adapter (falls zutreffend) muss in der Nähe des Geräts installiert, nicht an einen anderen Adapter angeschlossen und leicht zugänglich sein. Produkte dürfen nur in Kombination mit dem Originaladapter verwendet werden. Dieses Produkt darf nur von einem autorisierten Techniker geöffnet werden, wenn eine Wartung erforderlich ist. Führen Sie Reparaturen niemals selbst durch.



Entfernung Ihres Produkts. Dieses Produkt besteht aus hochwertigen Materialien und Teilen, die recycelt werden können. Wenn Sie dieses Symbol auf Ihrem Produkt sehen, bedeutet dies, dass das Produkt unter die EU-Richtlinie 2002/96 / EG fällt. Fragen Sie Ihre lokale Regierung nach der Art und Weise, wie elektrische und elektronische Produkte in Ihrer Region getrennt gesammelt werden. Beachten Sie bei der Entsorgung alter Produkte die örtlichen Gesetze und entsorgen Sie diese Produkte nicht im normalen Hausmüll. Durch die ordnungsgemäße Entsorgung alter Produkte werden nachteilige Auswirkungen auf die Umwelt und die öffentliche Gesundheit vermieden.

Schalten Sie das Gerät immer aus, bevor Sie mit der Installation, Wartung oder Reparatur beginnen. Stellen Sie gegebenenfalls vor dem Start sicher, dass am Produkt keine Spannung anliegt, wenn Sie mit der Montage beginnen. Der beste Weg, dies zu tun, besteht darin, die Stromversorgung vom Stromnetz zu trennen, bis die Installation, Reparaturen oder die Montage abgeschlossen sind. Wenden Sie sich im Zweifelsfall an einen qualifizierten Elektriker oder an das Geschäft, in dem Sie das Produkt gekauft haben. Stellen Sie sicher, dass Sie das Produkt immer gemäß den einschlägigen Vorschriften installieren. Gemäß einigen Vorschriften dürfen elektrische Produkte nur von einem qualifizierten Elektriker installiert werden.

- 01 Überprüfen Sie vor der Installation dieses Produkts, welche Stopfen und Schrauben für die vorgesehene Oberfläche am besten geeignet sind.
- 02 Schließen Sie das Produkt nicht an ein Netzteil an, solange es noch im Lieferumfang enthalten ist.
- 03 Schließen Sie das Produkt nicht an ein Netzteil an, während es auf eine Rolle gewickelt ist.
- 04 Verwenden Sie das Produkt nicht, wenn es bedeckt oder in eine Oberfläche eingelassen ist.
- 05 Öffnen Sie dieses Produkt nicht.
- 06 Sicherheitsklasse I: Dieses Produkt muss an eine geerdete Steckdose angeschlossen werden. Die Leuchte ist mit einer Erdungsklemme ausgestattet und muss daher geerdet werden. Verbinden Sie das Erdungskabel (gelbgrüne Ader) mit der ⊕-markierten Klemme.
- 07 Sicherheitsklasse II: Dieses Produkt ist doppelt isoliert und muss nicht an eine geerdete Steckdose angeschlossen werden.
- 08 Sicherheitsklasse III: Dieses Produkt ist nur für sehr niedrige Sicherheitsspannungen (z. B. 12 V) geeignet.
- 09 Verwendungszweck: nur drinnen
- 10 Die Leuchte darf nicht mit Isoliermaterial abgedeckt werden.
- 11 Die Leuchte ist nicht für die Installation im Badezimmer geeignet, zumindest nicht im angegebenen Bereich
- 12 Die Leuchte ist nur zur Wandmontage geeignet
- 13 Die Leuchte ist nur für die Deckenmontage geeignet
- 14 Die Leuchte ist für die Wand- und Deckenmontage geeignet
- 15 Entfernen Sie den Draht wie im Symbol angegeben
- 16 IP20: Dieses Produkt ist für den Einsatz in trockenen Räumen in Innenräumen vorgesehen
IP23: Regenbeständig
IP44: Spritzwassergeschützt. Das Produkt ist gegen das Eindringen von festen Gegenständen mit einer Größe von mehr als 1 mm und Wassersprühnebel aus jeder Richtung geschützt.

IP54: Geschützt vor begrenztem Eindringen von Staub, geschützt vor Spritzwasser aus jeder Richtung.

IP65: Das Produkt ist staubdicht und vor Wasserstrahlen geschützt. Die Leuchte kann nicht verwendet werden, wenn das Gehäuse defekt ist.

- 17 Diese Leuchte ist (IP20) für Komponenten in der Decke und (IP21) (IP23) (IP44) (IP65) für Komponenten unter der Decke, sofern diese Leuchte korrekt installiert ist.
- 18 Wenn das Schutzglas beschädigt ist, muss es sofort ersetzt werden.
- 19 Beachten Sie immer den Mindestabstand zwischen der Lichtquelle und den beleuchteten Materialien, wie im Symbol angegeben
- 20 max. ... W: Verwenden Sie nur Lampen des richtigen Typs und überschreiten Sie niemals die maximal angegebene Leistung.
- 21 Schließen Sie die Leuchte mit einem hitzebeständigen Kabel an das Stromnetz an
- 22 Diese Leuchte ist nur für Lampen mit eingebautem Schutz oder Niederdrucklampen geeignet. Ein zusätzliches Schutzglas ist nicht erforderlich.
- 23 Die Leuchte ist mit einer eingebauten Sicherung ausgestattet. Wenn die Leuchte nach dem Austausch der Lampe nicht funktioniert, muss diese Sicherung ersetzt werden. Wenn die feste Verbindungsverkabelung der Anlage berührt werden kann, darf dies nur von einem qualifizierten Elektriker durchgeführt werden.
- 24 Diese Leuchte ist für Spiegelspiegelleuchten geeignet
- 25 Die Leuchte ist nur für die feste Montage geeignet und darf daher nicht über ein Verbindungskabel an eine Stromquelle angeschlossen werden.
- 26 Typ X: Ersetzt durch ein spezielles Kabel oder Kabel, das ausschließlich vom Hersteller oder seinem Servicemitarbeiter erhältlich ist.
Typ Y: Wenn das externe flexible Kabel oder Kabel dieser Leuchte beschädigt ist, sollte es nur vom Hersteller oder seinem Servicemitarbeiter oder einer ähnlich qualifizierten Person ausgetauscht werden, um eine Gefahr zu vermeiden.
Typ Z: Das externe flexible Kabel oder Kabel dieser Leuchte kann nicht ersetzt werden. Wenn das Kabel beschädigt ist, wird das Gerät zerstört.
- 27 Beachten Sie, dass bei der Installation dieser Leuchte keine elektrischen oder anderen Kabel in der Decke oder Wand berührt werden.
- 28 Elektrische Installationskabel dürfen niemals zwischen der Leuchte und der Montagefläche eingeklemmt oder verdreht werden.
- 29 Dieses Produkt ist dimmbar und mit einem TRIAC-Dimmer kompatibel.
- 30 Dieses Produkt verwendet LED-Technologie und ist nur dafür geeignet.
- 31 Die Lichtquelle dieser Leuchte ist nicht austauschbar. Nach Ablauf der Lebensdauer muss die gesamte Leuchte ausgetauscht werden.
- 32 Austauschbare (nur LED) Lichtquelle durch einen Fachmann
- 33 Dieses Produkt darf nicht von Gegenständen bedeckt sein. Halten Sie dieses Produkt von scharfen Kanten, Ölen und Hitze fern.
- 34 Verwenden Sie dieses Produkt niemals in explosionsgefährdeten Bereichen oder in der Nähe von brennbaren Substanzen oder Gasen.
- 35 Wenn dieses Produkt an Dritte weitergegeben wird, müssen Handbücher beigelegt werden.
- 36 Bewahren Sie dieses Produkt außerhalb der Reichweite von Kindern auf.
- 37 Schalten Sie das Produkt aus, wenn Sie den Raum verlassen.

Garantie: Alle Änderungen und / oder Modifikationen am Produkt führen zum Erlöschen der Garantie. Wir können keine Haftung für Schäden übernehmen, die durch unsachgemäße Verwendung des Produkts verursacht wurden.

Haftungsausschluss: Designs und Spezifikationen können ohne vorherige Ankündigung geändert werden. Alle Logos, Marken und verwendeten Produktreferenzen sind Marken oder eingetragene Marken ihrer jeweiligen Inhaber und werden hiermit als solche anerkannt.

Niniejsza instrukcja, **B**, zawiera opisy wszystkich parametrów, specyfikacji i odpowiednich ikon zgodnie z międzynarodowymi normami i przepisami bezpieczeństwa. Jednak nie zawsze dotyczy one zakupionego produktu. Zapoznaj się z ikonami w dodatkowej instrukcji, **A**, aby zobaczyć, które z poniższych punktów dotyczą tego produktu.



Zgodność z wszystkimi obowiązującymi wymaganiami dyrektywy UE

Bezpieczeństwo: jeśli dotyczy: używaj tego urządzenia wyłącznie zgodnie z przeznaczeniem; nie używaj tego urządzenia, jeśli jest uszkodzone lub wadliwe. Jeśli ten produkt jest uszkodzony, zwłaszcza jeśli kabel lub złączka są uszkodzone, produkt ten należy natychmiast wyłączyć. W takim przypadku wymagana jest wymiana; przed wymianą wyłącz zasilanie i pozwól urządzeniu ostygnąć, aby uniknąć porażenia prądem lub poparzenia. Aby odłączyć napięcie, wyłącz zasilanie. Adapter (jeśli dotyczy) musi być zainstalowany w pobliżu urządzenia, nie może być podłączony do żadnego innego adaptera i łatwo dostępny. Produkty mogą być używane tylko w połączeniu z oryginalnym adapterem.

Ten produkt powinien być otwierany tylko przez autoryzowanego technika, gdy wymagana jest konserwacja. Nigdy nie wykonuj napraw samodzielnie.



Usunięcie Twojego produktu. Ten produkt jest wykonany z wysokiej jakości materiałów i części, które można poddać recyklingowi. Jeśli widzisz ten symbol na swoim produkcie, oznacza to, że produkt jest objęty Dyrektywą UE 2002/96 / EC. Zapytaj władze lokalne o sposób, w jaki produkty elektryczne i elektroniczne są zbierane osobno w Twoim regionie. Pozbywając się starych produktów, należy przestrzegać lokalnych przepisów i nie wyrzucać tych produktów wraz ze zwykłymi odpadami domowymi. Właściwa utylizacja starych produktów zapobiegnie negatywnemu wpływowi na środowisko i zdrowie publiczne.

Zawsze wyłączaj zasilanie przed rozpoczęciem jakiegokolwiek instalacji, konserwacji lub naprawy. Jeśli ma to zastosowanie, przed rozpoczęciem upewnij się, że na produkcie nie ma napięcia podczas rozpoczynania montażu. Najlepszym sposobem na to jest odłączenie zasilania od sieci do momentu zakończenia instalacji, naprawy lub montażu.

W razie wątpliwości skonsultuj się z wykwalifikowanym elektrykiem lub ze sklepem, w którym zakupiono produkt. Upewnij się, że zawsze instalujesz produkt zgodnie z odpowiednimi przepisami. Zgodnie z niektórymi przepisami, produkty elektryczne mogą być instalowane wyłącznie przez wykwalifikowanego elektryka.

- 01 przed zainstalowaniem tego produktu sprawdź, które kołki i śruby najlepiej pasują do zamierzonej powierzchni;
- 02 nie podłączaj produktu do źródła zasilania, gdy znajduje się on jeszcze w opakowaniu;
- 03 nie podłączaj produktu do źródła zasilania, gdy jest nawinięty na szpulę;
- 04 nie używaj produktu przykrytego lub wpuszczonego w powierzchnię;
- 05 nie otwieraj tego produktu.
- 06 I klasa bezpieczeństwa: ten produkt musi być podłączony do uziemionego gniazdka; oprawa wyposażona jest w zacisk uziemiający i dlatego musi być uziemiona; podłącz przewód uziemiający (żółto-zielona żyła) do zacisku oznaczonego ⊕.
- 07 Klasa bezpieczeństwa II: Ten produkt jest podwójnie izolowany i nie trzeba go podłączać do uziemionego gniazdka.
- 08 Klasa bezpieczeństwa III: ten produkt nadaje się tylko do bardzo niskiego napięcia bezpiecznego (np. 12 V)
- 09 Przeznaczenie: tylko w pomieszczeniach
- 10 Oprawa nie może być przykryta materiałem izolacyjnym.
- 11 Oprawa nie nadaje się do montażu w łazience, a przynajmniej nie we wskazanym miejscu
- 12 Oprawa nadaje się tylko do montażu na ścianie
- 13 Oprawa przystosowana tylko do montażu nastropowego
- 14 Oprawa przystosowana do montażu na ścianie i suficie
- 15 Zdejmij izolację z przewodu, jak pokazano na ikonie
- 16 IP20: Ten produkt jest przeznaczony do użytku w suchych pomieszczeniach w pomieszczeniach
IP23: odporny na deszcz
IP44: odporny na zachlapanie. Produkt jest chroniony przed wtargnięciem ciał stałych większych niż 1 mm i rozpyloną wodą z dowolnego kierunku.
IP54: Ochrona przed ograniczonym wnikiem pyłu, ochrona przed rozpryskami wody z dowolnego kierunku.

IP65: produkt jest pyłoszczelny i chroniony przed strumieniami wody. Oprawy nie można używać, jeśli obudowa jest uszkodzona.

- 17 Ta oprawa ma stopień (IP20) dla komponentów w suficie i (IP21) (IP23) (IP44) (IP65) dla komponentów pod sufitem, pod warunkiem, że ta oprawa jest zainstalowana prawidłowo.
- 18 Jeśli szybka ochronna jest uszkodzona, należy ją natychmiast wymienić.
- 19 Zawsze przestrzegaj minimalnej odległości między źródłem światła a oświetlanymi materiałami, jak wskazano na ikonie
- 20 Maks. ... W: Używaj tylko lamp odpowiedniego typu i nigdy nie przekraczaj maksymalnej podanej mocy.
- 21 Do podłączenia oprawy do sieci zasilającej użyj przewodu odpornego na ciepło
- 22 Ta oprawa nadaje się tylko do lamp z wbudowaną ochroną lub lampami „niskociśnieniowymi”. Nie jest wymagane dodatkowe szkło ochronne.
- 23 Oprawa wyposażona we wbudowany bezpiecznik. Jeżeli po wymianie lampy oprawa nie działa, należy wymienić bezpiecznik. Jeśli można dotknąć stałego okablowania instalacji, może to zrobić tylko wykwalifikowany elektryk.
- 24 Ta oprawa nadaje się do lamp z górnym lustrem
- 25 Oprawa nadaje się tylko do montażu na stałe i dlatego nie może być podłączana do źródła zasilania za pomocą przewodu łączącego.
- 26 Typ X: zastąpiony specjalnym przewodem lub przewodem dostępnym wyłącznie u producenta lub jego przedstawiciela serwisowego.
Typ Y: Jeśli zewnętrzny elastyczny kabel lub przewód tej oprawy jest uszkodzony, powinien być wymieniony tylko przez producenta lub jego przedstawiciela serwisowego lub podobnie wykwalifikowaną osobę w celu uniknięcia zagrożenia.
Typ Z: zewnętrzny elastyczny przewód lub przewód tej oprawy nie podlega wymianie; Jeśli przewód zostanie uszkodzony, urządzenie zostanie zniszczone.
- 27 Należy pamiętać, że podczas montażu tej oprawy nie dotykano żadnych przewodów elektrycznych ani innych przewodów w suficie lub ścianie.
- 28 Przewody instalacji elektrycznej nie mogą być nigdy zaciskane ani skręcane (skręcane) między oprawą a powierzchnią montażową.
- 29 Ten produkt ma możliwość ściemniania i jest kompatybilny ze ściemniaczem TRIAC.
- 30 Ten produkt wykorzystuje technologię LED i tylko do tego nadaje się.
- 31 Źródło światła w tej oprawie jest niewymienne; po osiągnięciu końca okresu użytkowania całą oprawę należy wymienić.
- 32 Wymienne (tylko LED) źródło światła wykonane przez profesjonalistę
- 33 Ten produkt nie może być zasłaniany żadnymi przedmiotami. Trzymaj ten produkt z dala od ostrych krawędzi, olejów i ciepła.
- 34 Nigdy nie używaj tego produktu w obszarze, w którym istnieje ryzyko wybuchu lub w pobliżu łatwopalnych substancji lub gazów.
- 35 Jeśli produkt zostanie przekazany osobom trzecim, należy dołączyć instrukcje.
- 36 Produkt należy przechowywać poza zasięgiem dzieci.
- 37 Wyłączyć produkt wychodząc z pokoju.

Gwarancja: Wszelkie zmiany i / lub modyfikacje produktu spowodują utratę gwarancji. Nie odpowiadamy za szkody spowodowane nieprawidłowym użytkowaniem produktu.

Zastrzeżenie: projekty i specyfikacje mogą ulec zmianie bez powiadomienia. Wszystkie logo, marki i odniesienia do produktów są znakami towarowymi lub zastrzeżonymi znakami towarowymi odpowiednich właścicieli i niniejszym są jako takie uznawane.

Tato příručka, **B**, obsahuje popis všech parametrů, specifikací a příslušných ikon v souladu s mezinárodními normami a bezpečnostními předpisy. Ne vždy se to však týká zakoupeného produktu. Podle ikon v doplňkové příručce **A** zjistíte, které z následujících bodů se vztahují na tento produkt.



Shoda se všemi příslušnými požadavky směrnice EU

Bezpečnost: je-li to relevantní: toto zařízení používejte pouze k určenému účelu; Nepoužívejte toto zařízení, pokud je poškozené nebo vadné. Pokud je tento výrobek poškozen, zejména pokud je poškozen kabel nebo tvarovka, musí být tento výrobek okamžitě odstaven. V tomto případě je nutná výměna; před výměnou vypněte napájení a nechte zařízení vychladnout, aby nedošlo k úrazu elektrickým proudem nebo popálení. Chcete-li odpojit napětí, vypněte napájení.

Adaptér (je-li k dispozici) musí být nainstalován v blízkosti zařízení, nesmí být připojen k žádnému jinému adaptéru a musí být snadno přístupný. Produkty lze používat pouze v kombinaci s originálním adaptérem.

Tento výrobek by měl otvírat pouze autorizovaný technik, pokud je vyžadována údržba. Nikdy neprovádějte opravy sami.



Odebrání vašeho produktu. Tento výrobek je vyroben z vysoce kvalitních materiálů a dílů, které lze recyklovat. Pokud na tomto produktu vidíte tento symbol, znamená to, že se na něj vztahuje směrnice EU 2002/96 / ES. Zeptejte se místní samosprávy na způsob, jakým jsou ve vaší oblasti odděleně shromažďovány elektrické a elektronické výrobky. Při likvidaci starých produktů dodržujte místní právní předpisy a nelikvidujte je jako běžný komunální odpad. Správnou likvidací starých produktů zabráníte nepříznivým účinkům na životní prostředí a veřejné zdraví.

Před zahájením jakékoli instalace, údržby nebo opravy vždy vypněte napájení. Pokud je to možné, před zahájením montáže se ujistěte, že na výrobku není žádné napětí. Nejlepší způsob, jak toho dosáhnout, je odpojit napájení od sítě, dokud nebude dokončena instalace, opravy nebo montáž. V případě pochybnosti se obraťte na kvalifikovaného elektrikáře nebo na obchod, kde jste produkt zakoupili. Ujistěte se, že produkt instalujete vždy podle příslušných předpisů. Podle některých předpisů smí elektrické výrobky instalovat pouze kvalifikovaný elektrikář.

- 01 před instalací tohoto produktu zkontrolujte, které hmoždinky a šrouby jsou nejvhodnější pro zamýšlený povrch;
- 02 nepřipojujte produkt k napájecímu zdroji, dokud je stále v balení;
- 03 nepřipojujte výrobek k napájecímu zdroji, když je navinut na cívce;
- 04 nepoužívejte výrobek zakrytý nebo zapuštěný do povrchu;
- 05 neotvírejte tento produkt.
- 06 Bezpečnostní třída I: tento výrobek musí být připojen k uzemněné zásuvce; svítidlo je vybaveno zemnicí svorkou, a proto musí být uzemněno; připojte zemnicí vodič (žlutozelenou žílu) ke svorce označené ⊕.
- 07 Bezpečnostní třída II: Tento výrobek má dvojitou izolaci a není nutné jej připojovat k uzemněné zásuvce.
- 08 Bezpečnostní třída III: tento výrobek je vhodný pouze pro velmi nízké bezpečnostní napětí (např. 12V)
- 09 Předpokládané použití: pouze v interiéru
- 10 Svítidlo nesmí být pokryto izolačním materiálem.
- 11 Svítidlo není vhodné pro instalaci v koupelně, alespoň ne ve vyznačeném prostoru
- 12 Svítidlo je vhodné pouze pro montáž na zeď
- 13 Svítidlo je vhodné pouze pro montáž na strop
- 14 Svítidlo je vhodné pro montáž na stěnu a strop
- 15 Odizolujte vodič, jak je uvedeno na ikoně
- 16 IP20: Tento výrobek je určen k použití v suchých prostorech uvnitř
IP23: Odolný proti dešti
IP44: odolný proti stříkající vodě. Výrobek je chráněn proti vniknutí pevných předmětů větších než 1 mm a stříkající vodě z jakéhokoli směru.
IP54: Chráněno před omezeným vnikáním prachu, chráněno před stříkáním vodou z jakéhokoli směru.
IP65: Výrobek je prachotěsný a chráněn před vodními paprsky. Svítidlo nelze použít, pokud pouzdro rozbíté.
- 17 Toto svítidlo je (IP20) pro komponenty na stropě a (IP21) (IP23) (IP44) (IP65) pro komponenty pod stropem, pokud je toto svítidlo správně nainstalováno.

- 18 Pokud je ochranné sklo poškozené, musí být okamžitě vyměněno.
- 19 Vždy respektujte minimální vzdálenost mezi zdrojem světla a osvětlenými materiály, jak je uvedeno na ikoně
- 20 Max. ... W: Používejte pouze lampy správného typu a nikdy nepřekračujte maximální udávaný příkon.
- 21 Pomocí žárovzdorného kabelu připojte svítidlo k síti
- 22 Toto svítidlo je vhodné pouze pro žárovky se zabudovanou ochranou nebo „nízkotlaké“ žárovky. Zvláštní ochranné sklo není nutné.
- 23 Svítidlo je vybaveno vestavěnou pojistkou. Pokud svítidlo nefunguje ani po výměně žárovky, je nutné tuto pojistku vyměnit. Pokud je možné dotknout se pevného připojení instalace, může to provést pouze kvalifikovaný elektrikář.
- 24 Toto svítidlo je vhodné pro lampy s horním zrcadlem
- 25 Svítidlo je vhodné pouze pro pevnou montáž, a proto nesmí být připojeno ke zdroji napájení pomocí propojovacího kabelu.
- 26 Typ X: nahrazen speciálním kabelem nebo kabelem, který je k dispozici výhradně od výrobce nebo jeho servisního zástupce.
Typ Y: Pokud je externí flexibilní kabel nebo kabel tohoto svítidla poškozen, měl by jej vyměnit pouze výrobce nebo jeho servisní zástupce nebo podobně kvalifikovaná osoba, aby se předešlo riziku.
Typ Z: externí flexibilní kabel nebo kabel tohoto svítidla nelze vyměnit; Pokud je kabel poškozen, zařízení bude zničeno.
- 27 Pamatujte, že během instalace tohoto svítidla se nedotýkejte žádných elektrických nebo jiných vodičů ve stropě nebo zdi.
- 28 Elektrické instalační vodiče nesmí být nikdy upnuty nebo zkrouceny (zkrouceny) mezi svítidlem a montážní plochou.
- 29 Tento produkt je stmívatelný a kompatibilní se stmívačem TRIAC.
- 30 Tento výrobek používá technologii LED a je pro ni vhodný.
- 31 Světelný zdroj tohoto svítidla není vyměnitelný; po dosažení životnosti musí být vyměněno celé svítidlo.
- 32 Vyměnitelný (pouze LED) zdroj světla od profesionála
- 33 Tento výrobek nesmí být zakryt žádnými předměty. Chraňte tento produkt před ostrými hranami, oleji a teplem.
- 34 Nikdy nepoužívejte tento výrobek v oblastech, kde hrozí nebezpečí výbuchu nebo v blízkosti hořlavých látek nebo plynů.
- 35 Pokud je tento produkt předán třetím stranám, musí být přiloženy příručky.
- 36 Uchovávejte tento výrobek mimo dosah dětí.
- 37 Když opustíte místnost, produkt vypněte.

Záruka: Jakékoli změny a / nebo úpravy produktu zruší platnost záruky. Nemůžeme přijmout žádnou odpovědnost za škody způsobené nesprávným použitím produktu.

Zřeknutí se odpovědnosti: Vzory a technické údaje mohou být změněny bez předchozího upozornění. Veškerá loga, značky a použité reference produktů jsou ochranné známky nebo registrované ochranné známky příslušných vlastníků a jsou jako takové uznávány.

Questo manuale, **B**, contiene le descrizioni di tutti i parametri, le specifiche e le icone pertinenti in conformità con gli standard internazionali e le norme di sicurezza. Tuttavia, questi non si applicano sempre al prodotto acquistato. Fare riferimento alle icone nel manuale supplementare, **A**, per vedere quale dei seguenti punti si applica a questo prodotto.



Conformità ai requisiti di tutte le direttive UE rilevanti

Sicurezza: se applicabile: utilizzare questo dispositivo solo per lo scopo previsto; non utilizzare questo dispositivo se danneggiato o difettoso. Se questo prodotto è danneggiato, specialmente se il cavo o il raccordo è danneggiato, questo prodotto deve essere spento immediatamente. In questo caso è necessaria la sostituzione; prima della sostituzione, spegnere l'alimentazione e lasciare raffreddare il dispositivo per evitare scosse elettriche o ustioni. Per scollegare la tensione, spegnere l'alimentazione.

L'adattatore (se applicabile) deve essere installato vicino al dispositivo, non collegato a nessun altro adattatore e facilmente accessibile. I prodotti possono essere utilizzati solo in combinazione con l'adattatore originale.

Questo prodotto deve essere aperto solo da un tecnico autorizzato quando è necessaria la manutenzione. Non eseguire mai riparazioni da soli.



Rimozione del tuo prodotto. Questo prodotto è realizzato con materiali e parti di alta qualità che possono essere riciclati. Se vedi questo simbolo sul tuo prodotto, significa che il prodotto è coperto dalla Direttiva UE 2002/96 / EC. Chiedete al vostro governo locale in merito al modo in cui i prodotti elettrici ed elettronici vengono raccolti separatamente nella vostra regione. Quando si smaltiscono prodotti vecchi, osservare la legislazione locale e non smaltire questi prodotti con i normali rifiuti domestici. Il corretto smaltimento dei vecchi prodotti eviterà effetti negativi sull'ambiente e sulla salute pubblica.

Spegnere sempre l'alimentazione prima di iniziare qualsiasi installazione, manutenzione o riparazione. Se applicabile, prima di iniziare, assicurarsi che non sia presente tensione sul prodotto quando si avvia l'assemblaggio. Il modo migliore per farlo è scollegare l'alimentazione dalla rete fino al momento in cui l'installazione, le riparazioni o l'assemblaggio sono completati. In caso di dubbio, consultare un elettricista qualificato o il negozio in cui è stato acquistato il prodotto. Assicurarsi di installare sempre il prodotto secondo le normative pertinenti. Secondo alcune normative, i prodotti elettrici devono essere installati solo da un elettricista qualificato.

- 01 prima di installare questo prodotto, verificare quali tasselli e viti sono più adatti alla superficie prevista;
- 02 non collegare il prodotto ad una fonte di alimentazione mentre è ancora nella confezione;
- 03 non collegare il prodotto all'alimentazione mentre è avvolto su una bobina;
- 04 non utilizzare il prodotto se coperto o incassato in una superficie;
- 05 non aprire questo prodotto.
- 06 Classe di sicurezza I: questo prodotto deve essere collegato a una presa con messa a terra; l'apparecchio è dotato di terminale di terra e deve quindi essere collegato a terra; collegare il filo di terra (vena giallo verde) al terminale contrassegnato con ⊕.
- 07 Classe di sicurezza II: questo prodotto è a doppio isolamento e non necessita di essere collegato a una presa con messa a terra.
- 08 Classe di sicurezza III: questo prodotto è adatto solo per tensioni di sicurezza molto basse (es. 12V)
- 09 Destinazione d'uso: solo all'interno
- 10 L'apparecchio non deve essere rivestito con materiale isolante.
- 11 L'apparecchio non è idoneo all'installazione in bagno, almeno non nella zona indicata
- 12 L'apparecchio è adatto solo per il montaggio a parete
- 13 L'apparecchio è adatto solo per il montaggio a soffitto
- 14 L'apparecchio è adatto per il montaggio a parete e soffitto
- 15 Spelare il filo come indicato nell'icona
- 16 IP20: questo prodotto è destinato all'uso in spazi interni asciutti
IP23: resistente alla pioggia
IP44: a prova di schizzi. Il prodotto è protetto dall'intrusione di oggetti solidi di dimensioni superiori a 1 mm e dagli spruzzi d'acqua da qualsiasi direzione.
IP54: protetto dall'ingresso limitato di polvere, protetto da spruzzi d'acqua da qualsiasi direzione.
IP65: il prodotto è resistente alla polvere e protetto dai getti d'acqua. L'apparecchio non può essere utilizzato se l'alloggiamento è rotto.

- 17 Questo apparecchio è (IP20) per i componenti nel soffitto e (IP21) (IP23) (IP44) (IP65) per i componenti sotto il soffitto, a condizione che questo apparecchio sia installato correttamente.
- 18 Se il vetro protettivo è danneggiato, deve essere sostituito immediatamente.
- 19 Rispettare sempre la distanza minima tra la sorgente luminosa ed i materiali illuminati come indicato nell'icona
- 20 max. ... W: Utilizzare solo lampade del tipo corretto e non superare mai la potenza massima indicata.
- 21 Utilizzare un cavo resistente al calore per collegare l'apparecchio alla rete elettrica
- 22 Questo apparecchio è adatto solo per lampade con protezione incorporata o lampade "a bassa pressione". Non è richiesto un vetro protettivo aggiuntivo.
- 23 L'apparecchio è dotato di un fusibile integrato. Se la lampada non funziona dopo la sostituzione della lampada, è necessario sostituire questo fusibile. Se il cablaggio di collegamento fisso dell'impianto può essere toccato, questo può essere fatto solo da un elettricista qualificato.
- 24 Questo apparecchio è adatto per lampade a specchio superiore
- 25 L'apparecchio è adatto solo per il montaggio fisso e quindi non deve essere collegato a una fonte di alimentazione tramite un cavo di collegamento.
- 26 Tipo X: sostituito da un cavo speciale o da un cavo disponibile esclusivamente dal produttore o dal suo agente di servizio.
Tipo Y: se il cavo flessibile esterno o il cavo di questo apparecchio di illuminazione è danneggiato, deve essere sostituito solo dal produttore, da un suo agente di servizio o da una persona qualificata per evitare rischi.
Tipo Z: il cavo flessibile esterno o cordone di questo apparecchio non è sostituibile; Se il cavo è danneggiato, l'apparecchiatura verrà distrutta.
- 27 Notare che nessun cavo elettrico o di altro tipo nel soffitto o nella parete viene toccato durante l'installazione di questo apparecchio.
- 28 I cavi dell'impianto elettrico non devono mai essere serrati o attorcigliati (attorcigliati) tra l'apparecchio di illuminazione e la superficie di montaggio.
- 29 Questo prodotto è dimmerabile e compatibile con un dimmer TRIAC.
- 30 Questo prodotto utilizza la tecnologia LED ed è adatto solo per essa.
- 31 La sorgente luminosa di questo apparecchio non è sostituibile; una volta raggiunta la fine della vita utile, l'intero apparecchio deve essere sostituito.
- 32 Sorgente luminosa sostituibile (solo LED) da un professionista
- 33 Questo prodotto non deve essere coperto da oggetti. Tenere questo prodotto lontano da spigoli vivi, oli e calore.
- 34 Non utilizzare mai questo prodotto in un'area in cui esiste il rischio di esplosione o in prossimità di sostanze o gas infiammabili.
- 35 Se questo prodotto viene ceduto a terzi, è necessario includere i manuali.
- 36 Tenere questo prodotto fuori dalla portata dei bambini.
- 37 Spegnerne il prodotto quando si esce dalla stanza.

Garanzia: qualsiasi cambiamento e / o modifica al prodotto invaliderà la garanzia. Non possiamo accettare alcuna responsabilità per danni causati da un uso improprio del prodotto.

Dichiarazione di non responsabilità: i progetti e le specifiche potrebbero essere soggetti a modifiche senza preavviso. Tutti i loghi, i marchi e i riferimenti ai prodotti utilizzati sono marchi o marchi registrati dei rispettivi proprietari e qui riconosciuti come tali.

Táto príručka, **B**, obsahuje popis všetkých parametrov, špecifikácií a príslušných ikon v súlade s medzinárodnými normami a bezpečnostnými predpismi. Nie vždy sa to však týka zakúpeného produktu. Informácie o tom, ktoré z nasledujúcich bodov sa na tento výrobok vzťahujú, nájdete na ikonách v doplnkovej príručke **A**.



Súlad so všetkými požiadavkami príslušných smerníc EÚ

Bezpečnosť: ak je to vhodné: toto zariadenie používajte iba na určený účel; Nepoužívajte toto zariadenie, ak je poškodené alebo poškodené. Ak je tento výrobok poškodený, najmä ak je poškodený kábel alebo tvarovka, musí sa tento výrobok okamžite vypnúť. V takom prípade je nutná výmena; pred výmenou vypnite napájanie a nechajte zariadenie vychladnúť, aby ste predišli úrazu elektrickým prúdom alebo popáleniu. Ak chcete odpojiť napätie, vypnite napájanie.

Adaptér (ak je k dispozícii) musí byť nainštalovaný v blízkosti zariadenia, nesmie byť pripojený k žiadnemu inému adaptéru a musí byť ľahko prístupný. Výrobky sa môžu používať iba v kombinácii s originálnym adaptérom.


Tento výrobok by mal otvárať iba autorizovaný technik, ak je nutná údržba. Nikdy neopravujte sami.



Odstránenie vášho produktu. Tento výrobok je vyrobený z vysoko kvalitných materiálov a častí, ktoré je možné recyklovať. Ak vidíte tento symbol na vašom produkte, znamená to, že sa na produkt vzťahuje smernica EÚ 2002/96 / ES. Informácie o spôsobe samostatného zberu elektrických a elektronických výrobkov vo vašej oblasti vám poskytne miestna samospráva. Pri likvidácii starých výrobkov dodržiavajte miestne právne predpisy a nevyhadzujte ich do bežného domového odpadu. Správnu likvidáciu starých výrobkov zabránite nepriaznivým účinkom na životné prostredie a verejné zdravie.

Pred zahájením akejkoľvek inštalácie, údržby alebo opravy vždy vypnite napájanie. Pred začatím montáže sa prípadne uistite, či na produkte nie je napätie. Najlepším spôsobom, ako to urobiť, je odpojiť napájanie zo siete, kým nie je dokončená inštalácia, opravy alebo montáž.

V prípade pochybností sa poraďte s kvalifikovaným elektrikárom alebo v obchode, kde ste výrobok zakúpili. Uistite sa, že produkt vždy inštalujete v súlade s príslušnými predpismi. Podľa niektorých predpisov musia elektrické výrobky inštalovať iba kvalifikovaný elektrikár.

- 01 pred inštaláciou tohto produktu skontrolujte, ktoré hmoždinky a skrutky sú najvhodnejšie pre zamýšľaný povrch;
- 02 nepripojte výrobok k zdroju napájania, kým je ešte v balení;
- 03 nepripojte výrobok k zdroju napájania, keď je navinutý na cievke;
- 04 nepoužívajte výrobok zakrytý alebo zapustený do povrchu;
- 05 neotvárajte tento produkt.
- 06 Bezpečnostná trieda I: tento výrobok musí byť pripojený k uzemnenej zásuvke; svietidlo je vybavené uzemňovacou svorkou, a preto musí byť uzemnené; pripojte uzemňovací vodič (žltozelená žila) k svorke označenej .
- 07 Bezpečnostná trieda II: Tento výrobok má dvojité izolácie a nemusí byť pripojený k uzemnenej zásuvke.
- 08 Bezpečnostná trieda III: tento výrobok je vhodný iba pre veľmi nízke bezpečnostné napätie (napr. 12V)
- 09 Účel použitia: iba v interiéroch
- 10 Svietidlo nesmie byť pokryté izolačným materiálom.
- 11 Svietidlo nie je vhodné inštalovať v kúpeľni, aspoň nie v označenej oblasti
- 12 Svietidlo je vhodné len na montáž na stenu
- 13 Svietidlo je vhodné len na montáž na strop
- 14 Svietidlo je vhodné na montáž na stenu a strop
- 15 Odizolujte drôt, ako je uvedené na ikone
- 16 IP20: Tento výrobok je určený na použitie v suchých priestoroch v interiéroch
IP23: odolný voči dažďu
IP44: odolný proti striekajúcej vode. Produkt je chránený proti vniknutiu pevných predmetov väčších ako 1 mm a striekajúcej vode z ktoréhokoľvek smeru.
IP54: Chránené pred obmedzeným vnikaním prachu, chránené pred striekajúcou vodou z ľubovoľného smeru.
IP65: Výrobok je prachotesný a chránený pred vodnými lúčmi. Svietidlo nie je možné použiť, ak je kryt poškodený.
- 17 Toto svietidlo je (IP20) pre komponenty na strope a (IP21) (IP23) (IP44) (IP65) pre komponenty pod stropom, ak je toto svietidlo správne nainštalované.

- 18 Ak je ochranné sklo poškodené, musí sa okamžite vymeniť.
- 19 Vždy rešpektujte minimálnu vzdialenosť medzi zdrojom svetla a osvetlenými materiálmi, ako je uvedené na ikone
- 20 max. ... W: Používajte iba žiarovky správneho typu a nikdy neprekračujte maximálny uvedený príkon.
- 21 Pomocou žiarovo odolného kábla pripojte svietidlo k elektrickej sieti
- 22 Toto svietidlo je vhodné iba pre žiarovky so zabudovanou ochranou alebo pre „nízkotlakové“ žiarovky. Špeciálne ochranné sklo nie je potrebné.
- 23 Svietidlo je vybavené zabudovanou poistkou. Ak svietidlo po výmene žiarovky nefunguje, musí sa táto poistka vymeniť. Ak je možné dotknúť sa pevného zapojenia inštalácie, môže to vykonať iba kvalifikovaný elektrikár.
- 24 Toto svietidlo je vhodné pre žiarovky s horným zrkadlom
- 25 Svietidlo je vhodné iba na pevnú montáž, a preto sa nesmie pripájať k zdroju napájania pomocou spojovacieho kábla.
- 26 Typ X: umiestnené špeciálnym káblom alebo šnúrou, ktorá je dostupná výlučne od výrobcu alebo jeho servisného zástupcu.
Typ Y: Ak je poškodený externý flexibilný kábel alebo šnúra tohto svietidla, mal by ho vymeniť iba výrobca alebo jeho servisný zástupca alebo osoba s podobnou kvalifikáciou, aby sa zabránilo riziku.
Typ Z: externý flexibilný kábel alebo šnúru tohto svietidla nie je možné vymeniť; Ak je kábel poškodený, zariadenie sa zničí.
- 27 Počas inštalácie tohto svietidla sa nedotýkajte žiadnych elektrických ani iných vodičov v strope alebo stene.
- 28 Elektroinštalačné drôty sa nikdy nesmú upínať alebo skrútiť (skrútiť) medzi svietidlom a montážnou plochou.
- 29 Tento produkt je stmievateľný a kompatibilný so stmievateľom TRIAC.
- 30 Tento produkt využíva technológiu LED a je pre ňu vhodný.
- 31 Svetelný zdroj tohto svietidla nie je vymeniteľný; po dosiahnutí konca životnosti je potrebné vymeniť celé svietidlo.
- 32 Vymeniteľný (iba LED) zdroj svetla od profesionála
- 33 Tento výrobok nesmie byť zakrytý predmetmi. Chráňte tento výrobok pred ostrými hranami, olejmi a teplom.
- 34 Nikdy nepoužívajte tento výrobok v priestoroch, kde hrozí nebezpečenstvo výbuchu, alebo v blízkosti horľavých látok alebo plynov.
- 35 Ak je tento výrobok postúpený tretím stranám, musia byť k nemu priložené príručky.
- 36 Uchovávajte tento výrobok mimo dosahu detí.
- 37 Keď opustíte miestnosť, produkt vypnite.

Záruka: Akékoľvek zmeny a úpravy produktu zrušia platnosť záruky. Nemôžeme niesť zodpovednosť za škody spôsobené nesprávnym použitím produktu.

Zrieknutie sa zodpovednosti: Dizajn a technické parametre môžu byť zmenené bez predchádzajúceho upozornenia. Všetky logá, značky a použité referencie produktov sú ochrannými známkami alebo registrovanými ochrannými známkami ich príslušných držiteľov a týmto sa uznávajú.

Este manual, **B**, contiene descripciones de todos los parámetros, especificaciones e iconos relevantes de acuerdo con los estándares internacionales y regulaciones de seguridad. Sin embargo, estos no siempre se aplican al producto que compró. Consulte los iconos del manual complementario, **A**, para ver cuál de los siguientes puntos se aplica a este producto.



Conformidad con todos los requisitos de directivas de la UE pertinentes

Seguridad: si corresponde: utilice este dispositivo únicamente para el propósito previsto; no utilice este dispositivo si está dañado o defectuoso. Si este producto está dañado, especialmente si el cable o la conexión están dañados, este producto debe apagarse inmediatamente. En este caso, se requiere reemplazo; antes de reemplazarlo, apague la alimentación y deje que el dispositivo se enfríe para evitar descargas eléctricas o quemaduras. Para desconectar el voltaje, apague la energía. El adaptador (si corresponde) debe instalarse cerca del dispositivo, no conectado a ningún otro adaptador y debe ser fácilmente accesible. Los productos solo se pueden utilizar en combinación con el adaptador original. Este producto solo debe ser abierto por un técnico autorizado cuando se requiera mantenimiento. Nunca realice reparaciones usted mismo.



Eliminación de su producto. Este producto está fabricado con materiales y piezas de alta calidad que se pueden reciclar. Si ve este símbolo en su producto, significa que el producto está cubierto por la Directiva de la UE 2002/96 / EC. Pregunte a su propio gobierno local sobre la forma en que los productos eléctricos y electrónicos se recolectan por separado en su región. Al desechar productos viejos, observe la legislación local y no deseche estos productos con la basura doméstica normal. La eliminación adecuada de productos viejos evitará efectos adversos sobre el medio ambiente y la salud pública.

Siempre apague la energía antes de comenzar cualquier instalación, mantenimiento o reparación. Si corresponde, antes de comenzar, asegúrese de que no haya voltaje en el producto cuando inicie el ensamblaje. La mejor forma de hacerlo es desconectar la alimentación de la red eléctrica hasta el momento en que se complete la instalación, las reparaciones o el montaje.

En caso de duda, consulte con un electricista calificado o con la tienda donde compró el producto. Asegúrese de instalar siempre el producto de acuerdo con las normativas pertinentes. De acuerdo con algunas regulaciones, los productos eléctricos solo deben ser instalados por un electricista calificado.

- 01 antes de instalar este producto, compruebe qué tacos y tornillos son los más adecuados para la superficie prevista;
- 02 no conecte el producto a una fuente de alimentación mientras aún esté en el paquete;
- 03 no conecte el producto a una fuente de alimentación mientras esté enrollado en un carrete;
- 04 no utilice el producto cuando esté cubierto o empotrado en una superficie;
- 05 no abra este producto.
- 06 Clase de seguridad I: este producto debe conectarse a una toma de tierra; la luminaria está equipada con un terminal de tierra y, por lo tanto, debe conectarse a tierra; conecte el cable de tierra (vena verde amarillo) al terminal marcado con ⊕.
- 07 Clase de seguridad II: este producto tiene doble aislamiento y no es necesario conectarlo a una toma de tierra.
- 08 Clase de seguridad III: este producto solo es adecuado para un voltaje de seguridad muy bajo (por ejemplo, 12V)
- 09 Uso previsto: solo en interiores
- 10 La luminaria no debe cubrirse con material aislante.
- 11 La luminaria no es apta para su instalación en el baño, al menos no en la zona indicada
- 12 La luminaria solo es apta para montaje en pared
- 13 La luminaria solo es apta para montaje en techo
- 14 La luminaria es apta para montaje en pared y techo
- 15 Pele el cable como se indica en el icono
- 16 IP20: este producto está diseñado para su uso en espacios secos en interiores
IP23: resistente a la lluvia
IP44: a prueba de salpicaduras. El producto está protegido contra la intrusión de objetos sólidos de tamaño superior a 1 mm y salpicaduras de agua desde cualquier dirección.
IP54: protegido de la entrada de polvo limitada, protegido de las salpicaduras de agua desde cualquier dirección.
IP65: el producto es a prueba de polvo y protegido de los chorros de agua. La luminaria no se puede utilizar si la carcasa está rota.

- 17 Esta luminaria es (IP20) para componentes en techo y (IP21) (IP23) (IP44) (IP65) para componentes bajo techo, siempre que esta luminaria esté correctamente instalada.
- 18 Si el vidrio protector está dañado, debe reemplazarse inmediatamente.
- 19 Respete siempre la distancia mínima entre la fuente de luz y los materiales iluminados como se indica en el icono
- 20 máx. ... W: Use solo lámparas del tipo correcto y nunca exceda la potencia máxima indicada.
- 21 Utilice un cable resistente al calor para conectar la luminaria a la red
- 22 Esta luminaria solo es apta para lámparas con protección incorporada o lámparas de "baja presión". No se requiere un vidrio protector adicional.
- 23 La luminaria está equipada con un fusible incorporado. Si la luminaria no funciona después de reemplazar la lámpara, este fusible debe ser reemplazado. Si se puede tocar el cableado de conexión fijo de la instalación, esto solo puede hacerlo un electricista calificado.
- 24 Esta luminaria es apta para lámparas de espejo superior
- 25 La luminaria solo es apta para montaje fijo y, por lo tanto, no debe conectarse a una fuente de alimentación mediante un cable de conexión.
- 26 Tipo X: e reemplazado por un cable especial o un cable disponible exclusivamente del fabricante o su agente de servicio.
Tipo Y: Si el cable flexible externo o el cordón de esta luminaria está dañado, solo debe ser reemplazado por el fabricante o su agente de servicio o una persona calificada similar para evitar un peligro.
Tipo Z: el cable o cordón flexible externo de esta luminaria no se puede reemplazar; Si el cable está dañado, el dispositivo se destruirá.
- 27 Tenga en cuenta que no se toca ningún cable eléctrico o de otro tipo en el techo o la pared durante la instalación de esta luminaria.
- 28 Los cables de instalación eléctrica nunca deben sujetarse ni retorcerse (retorcerse) entre la luminaria y la superficie de montaje.
- 29 Este producto es regulable y compatible con un regulador TRIAC.
- 30 Este producto utiliza tecnología LED y solo es adecuado para ella.
- 31 La fuente de luz de esta luminaria no es reemplazable; cuando se alcanza el final de la vida útil, se debe reemplazar toda la luminaria.
- 32 Fuente de luz reemplazable (solo LED) por un profesional
- 33 Este producto no debe quedar cubierto por objetos. Mantenga este producto alejado de bordes afilados, aceites y calor.
- 34 Nunca use este producto en un área donde exista riesgo de explosión o cerca de sustancias o gases inflamables.
- 35 Si este producto se transfiere a terceros, deben incluirse manuales.
- 36 Mantenga este producto fuera del alcance de los niños.
- 37 Apague el producto cuando salga de la habitación.

Garantía: Cualquier cambio y / o modificación al producto anulará la garantía. No podemos aceptar ninguna responsabilidad por los daños causados por el uso incorrecto del producto.

Descargo de responsabilidad: los diseños y las especificaciones pueden estar sujetos a cambios sin previo aviso. Todos los logotipos, marcas y referencias de productos usados son marcas comerciales o marcas comerciales registradas de sus respectivos propietarios y por la presente se reconocen como tales.

Este manual, **B**, contém descrições de todos os parâmetros, especificações e ícones relevantes de acordo com os padrões internacionais e regulamentos de segurança. No entanto, isso nem sempre se aplica ao produto que você adquiriu. Consulte os ícones no manual suplementar, **A**, para ver quais dos pontos a seguir se aplicam a este produto.



Conformidade com todos os requisitos relevantes da Diretiva da UE

Segurança: se aplicável: use este dispositivo apenas para a finalidade pretendida; não use este dispositivo se estiver danificado ou com defeito. Se este produto estiver danificado, especialmente se o cabo ou a conexão estiverem danificados, ele deve ser desligado imediatamente. Nesse caso, a substituição é necessária; antes de substituí-lo, desligue a energia e deixe o dispositivo esfriar para evitar choque elétrico ou queimaduras. Para desconectar a tensão, desligue a energia.

O adaptador (se aplicável) deve ser instalado próximo ao dispositivo, não conectado a nenhum outro adaptador e facilmente acessível. Os produtos só podem ser usados em combinação com o adaptador original.

Este produto só deve ser aberto por um técnico autorizado quando for necessária manutenção.

Nunca faça reparos por conta própria.



Remoção do seu produto. Este produto é feito de materiais e peças de alta qualidade que podem ser reciclados. Se você vir este símbolo em seu produto, significa que o produto está coberto pela Diretiva da UE 2002/96 / EC. Pergunte ao governo local como os produtos elétricos e eletrônicos são coletados separadamente em sua região. Ao descartar produtos antigos, observe a legislação local e não descarte esses produtos no lixo doméstico normal. O descarte adequado de produtos antigos evitará efeitos adversos no meio ambiente e na saúde pública.

Sempre desligue a energia antes de iniciar qualquer instalação, manutenção ou reparo. Se aplicável, antes de iniciar, certifique-se de que não haja tensão no produto ao iniciar a montagem. A melhor maneira de fazer isso é desconectar a energia da rede elétrica até o momento em que a instalação, reparos ou a montagem estiver concluída.

Em caso de dúvida, consulte um electricista qualificado ou a loja onde adquiriu o produto. Certifique-se de sempre instalar o produto de acordo com os regulamentos relevantes. De acordo com alguns regulamentos, os produtos elétricos só devem ser instalados por um electricista qualificado.

- 01 antes de instalar este produto, verifique quais plugues e parafusos são mais adequados para a superfície pretendida;
- 02 não conecte o produto à fonte de alimentação enquanto ainda estiver na embalagem;
- 03 não conecte o produto a uma fonte de alimentação enquanto estiver enrolado em uma bobina;
- 04 não use o produto coberto ou embutido em uma superfície;
- 05 não abra este produto.
- 06 Segurança Classe I: este produto deve ser conectado a uma tomada aterrada; a luminária está equipada com um terminal de aterramento e, portanto, deve ser aterrada; conecte o fio terra (veia verde amarela) ao terminal marcado com ⊕.
- 07 Classe de segurança II: Este produto tem isolamento duplo e não precisa ser conectado a uma tomada aterrada.
- 08 Classe de segurança III: este produto é adequado apenas para tensão de segurança muito baixa (por exemplo, 12V)
- 09 Uso pretendido: somente dentro de casa
- 10 A luminária não deve ser coberta com material isolante.
- 11 A luminária não é adequada para instalação no banheiro, pelo menos não na área indicada
- 12 A luminária é adequada apenas para montagem na parede
- 13 A luminária só é adequada para montagem no teto
- 14 A luminária é adequada para montagem na parede e no teto
- 15 Desencape o fio conforme indicado no ícone
- 16 IP20: Este produto se destina ao uso em espaços internos secos
IP23: resistente à chuva
IP44: À prova de respingos. O produto é protegido contra a intrusão de objetos sólidos maiores que 1 mm e borrifos de água de qualquer direção.
IP54: Protegido contra entrada limitada de poeira, protegido de respingos de água de qualquer direção.
IP65: O produto é à prova de poeira e protegido de jatos de água. A luminária não pode ser usada se a caixa estiver quebrada.

- 17 Esta luminária é (IP20) para componentes no teto e (IP21) (IP23) (IP44) (IP65) para componentes sob o teto, desde que esta luminária seja instalada corretamente.
- 18 Se o vidro de proteção estiver danificado, deve ser substituído imediatamente.
- 19 Respeite sempre a distância mínima entre a fonte de luz e os materiais iluminados conforme indicado no ícone
- 20 máx. ... W: Use apenas lâmpadas do tipo correto e nunca exceda a potência máxima indicada.
- 21 Use um cabo resistente ao calor para conectar a luminária à rede elétrica
- 22 Esta luminária só é adequada para lâmpadas com proteção incorporada ou lâmpadas de 'baixa pressão'. Não é necessário um vidro protetor extra.
- 23 A luminária está equipada com um fusível integrado. Se a luminária não funcionar após a troca da lâmpada, este fusível deve ser trocado. Se a fiação de conexão fixa da instalação puder ser tocada, isso só pode ser feito por um electricista qualificado.
- 24 Esta luminária é adequada para lâmpadas de espelho superior
- 25 A luminária é adequada apenas para montagem fixa e, portanto, não deve ser conectada a uma fonte de alimentação por meio de um cabo de conexão.
- 26 Tipo X: e colocado por um cabo especial ou cabo disponível exclusivamente pelo fabricante ou seu agente de serviço.
Tipo Y: Se o cabo flexível externo ou fio desta luminária estiver danificado, ele só deve ser substituído pelo fabricante ou seu agente de serviço ou uma pessoa igualmente qualificada para evitar perigos.
Tipo Z: o cabo flexível externo ou fio desta luminária não pode ser substituído; Se o cabo estiver danificado, o acessório será destruído.
- 27 Observe que nenhum fio elétrico ou outro fio no teto ou na parede é tocado durante a instalação desta luminária.
- 28 Os fios da instalação elétrica nunca devem ser presos ou torcidos (torcidos) entre a luminária e a superfície de montagem.
- 29 Este produto é regulável e compatível com um dimmer TRIAC.
- 30 Este produto usa tecnologia LED e é adequado apenas para ela.
- 31 A fonte de luz desta luminária não é substituível; quando o fim da vida útil for atingido, toda a luminária deve ser substituída.
- 32 Fonte de luz substituível (apenas LED) por um profissional
- 33 Este produto não deve ser coberto por objetos. Mantenha este produto longe de pontas afiadas, óleos e calor.
- 34 Nunca use este produto em uma área onde haja risco de explosão ou próximo a substâncias ou gases inflamáveis.
- 35 Se este produto for repassado a terceiros, os manuais devem ser incluídos.
- 36 Mantenha este produto fora do alcance das crianças.
- 37 Desligue o produto ao sair da sala.

Garantia: Quaisquer alterações e / ou modificações no produto anularão a garantia. Não podemos aceitar qualquer responsabilidade por danos causados pelo uso incorreto do produto.

Isenção de responsabilidade: os designs e especificações podem estar sujeitos a alterações sem aviso prévio. Todos os logotipos, marcas e referências de produtos usados são marcas comerciais ou marcas registradas de seus respectivos proprietários e aqui reconhecidas como tal.

Acest manual, **B**, conține descrieri ale tuturor parametrilor, specificațiilor și pictogramelor relevante în conformitate cu standardele internaționale și reglementările de siguranță. Cu toate acestea, acestea nu se aplică întotdeauna produsului achiziționat. Consultați pictogramele din manualul suplimentar, **A**, pentru a vedea care dintre următoarele puncte se aplică acestui produs.



Conformitatea cu toate cerințele relevante ale Directivei UE

Siguranță: dacă este cazul: utilizați acest dispozitiv numai în scopul prevăzut; nu utilizați acest dispozitiv dacă este deteriorat sau defect. Dacă acest produs este deteriorat, mai ales dacă cablul sau armătura sunt deteriorate, acest produs trebuie oprit imediat. În acest caz, este necesară înlocuirea; înainte de înlocuire, opriți alimentarea și lăsați dispozitivul să se răcească pentru a evita șocurile electrice sau arderile. Pentru a deconecta tensiunea, opriți alimentarea.

Adaptorul (dacă este cazul) trebuie să fie instalat lângă dispozitiv, să nu fie conectat la niciun alt adaptor și să fie ușor accesibil. Produsele pot fi utilizate numai în combinație cu adaptorul original.

Acest produs ar trebui să fie deschis de un tehnician autorizat numai atunci când este necesară întreținerea. Nu efectuați niciodată reparații singur.



Eliminarea produsului dvs. Acest produs este fabricat din materiale și piese de înaltă calitate care pot fi reciclate. Dacă vedeți acest simbol pe produsul dvs., înseamnă că produsul este acoperit de Directiva UE 2002/96 / CE. Întrebați-vă propriul guvern local despre modul în care produsele electrice și electronice sunt colectate separat în regiunea dvs. Când aruncați produse vechi, respectați legislația locală și nu aruncați aceste produse în deșeurile menajere obișnuite. Aruncarea corectă a produselor vechi va preveni efectele negative asupra mediului și sănătății publice.

Opriți întotdeauna alimentarea înainte de a începe orice instalare, întreținere sau reparație. Dacă este cazul, înainte de a începe, asigurați-vă că nu există tensiune pe produs atunci când porniți ansamblul. Cel mai bun mod de a face acest lucru este să deconectați alimentarea de la rețea până în momentul instalării, reparațiilor sau asamblării.

Dacă aveți dubii, consultați un electrician calificat sau magazinul de la care ați achiziționat produsul. Asigurați-vă că instalați întotdeauna produsul conform reglementărilor relevante. Conform unor reglementări, produsele electrice trebuie instalate numai de un electrician calificat.

- 01 înainte de a instala acest produs, verificați care șuruburi și șuruburi sunt cele mai potrivite pentru suprafața prevăzută;
- 02 nu conectați produsul la o sursă de alimentare cât timp este încă în pachet;
- 03 nu conectați produsul la o sursă de alimentare în timp ce este înfășurat pe o bobină;
- 04 nu utilizați produsul atunci când este acoperit sau încastrat pe o suprafață;
- 05 nu deschideți acest produs.
- 06 Clasa de siguranță I: acest produs trebuie să fie conectat la o priză cu împământare; corpul de iluminat este echipat cu un terminal de împământare și, prin urmare, trebuie împământat; conectați firul de masă (vena galbenă verde) la terminalul cu 1⊕marcaj.
- 07 Clasa de siguranță II: Acest produs este izolat dublu și nu trebuie conectat la o priză cu împământare.
- 08 Clasa de siguranță III: acest produs este potrivit numai pentru tensiuni de siguranță foarte mici (de ex. 12V)
- 09 Utilizare prevăzută: numai în interior
- 10 Corpul de iluminat nu trebuie acoperit cu material izolan.
- 11 Corpul de iluminat nu este potrivit pentru instalarea în baie, cel puțin nu în zona indicată
- 12 Corpul de iluminat este potrivit numai pentru montarea pe perete
- 13 Corpul de iluminat este potrivit numai pentru montarea pe tavan
- 14 Corpul de iluminat este potrivit pentru montarea pe perete și tavan
- 15 Îndepărtați firul conform indicațiilor din pictogramă
- 16 IP20: Acest produs este destinat utilizării în spații uscate în interior
IP23: Rezistent la ploaie
IP44: rezistent la stropire. Produsul este protejat împotriva pătrunderii obiectelor solide cu o dimensiune mai mare de 1 mm și a pulverizării cu apă din orice direcție.
IP54: Protejat de pătrunderea limitată a prafului, protejat de stropirea cu apă din orice direcție.
IP65: Produsul este rezistent la praf și protejat de jeturile de apă. Corpul de iluminat nu poate fi utilizat dacă carcasa este ruptă.
- 17 Acest corp de iluminat este (IP20) pentru componentele din tavan și (IP21) (IP23) (IP44) (IP65) pentru componentele de sub tavan, cu condiția ca acest corp de iluminat să fie instalat corect.

- 18 Dacă sticla de protecție este deteriorată, trebuie înlocuită imediat.
- 19 Respectați întotdeauna distanța minimă dintre sursa de lumină și materialele iluminate, așa cum este indicat în pictogramă
- 20 Max. ... W: Folosiți numai lămpi de tipul corect și nu depășiți niciodată puterea maximă indicată.
- 21 Utilizați un cablu rezistent la căldură pentru a conecta corpul de iluminat la rețea
- 22 Acest corp de iluminat este potrivit numai pentru lămpile cu lămpi de protecție încorporate sau cu lămpi de „joasă presiune”. Nu este necesară o sticlă de protecție suplimentară.
- 23 Corpul de iluminat este echipat cu o siguranță încorporată. Dacă corpul de iluminat nu funcționează după înlocuirea lămpii, această siguranță trebuie înlocuită. Dacă cablul de conexiune fix al instalației poate fi atins, acest lucru poate fi făcut numai de un electrician calificat.
- 24 Acest corp de iluminat este potrivit pentru lămpile cu oglindă superioară
- 25 Corpul de iluminat este potrivit numai pentru montarea fixă și, prin urmare, nu trebuie conectat la o sursă de alimentare prin intermediul unui cablu de conectare.
- 26 Tipul X: înlocuit de un cablu special sau un cablu disponibil exclusiv de la producător sau agentul său de service.
Tipul Y: Dacă cablul sau cablul flexibil extern al acestui corp de iluminat este deteriorat, acesta trebuie înlocuit doar de producător sau de agentul de service sau de o persoană calificată în mod similar pentru a evita un pericol.
Tipul Z: cablul sau cablul flexibil extern al acestui corp de iluminat nu poate fi înlocuit; Dacă cablul este deteriorat, dispozitivul va fi distrus.
- 27 Rețineți că niciun fir electric sau de altă natură din tavan sau perete nu este atins în timpul instalării acestui corp de iluminat.
- 28 Cablurile de instalare electrică nu trebuie niciodată strânse sau răsucite (răsucite) între corpul de iluminat și suprafața de montare.
- 29 Acest produs este regulabil și compatibil cu un variator TRIAC.
- 30 Acest produs utilizează tehnologia LED și este potrivit numai pentru acesta.
- 31 Sursa de lumină a acestui corp de iluminat nu poate fi înlocuită; când se ajunge la sfârșitul duratei de viață, întregul corp de iluminat trebuie înlocuit.
- 32 Sursă de lumină înlocuibilă (numai cu LED) de către un profesionist
- 33 Acest produs nu trebuie acoperit de obiecte. Păstrați acest produs departe de margini ascuțite, uleiuri și căldură.
- 34 Nu utilizați niciodată acest produs într-o zonă în care există riscul de explozie sau lângă substanțe sau gaze inflamabile.
- 35 Dacă acest produs este transmis terților, trebuie incluse manualele.
- 36 Nu lăsați acest produs la îndemâna copiilor.
- 37 Oprțiți produsul când părăsiți camera.

Garanție: Orice modificare și / sau modificare a produsului va anula garanția. Nu ne asumăm nicio răspundere pentru daunele cauzate de utilizarea incorectă a produsului.

Declinare de responsabilitate: Proiectele și specificațiile pot fi modificate fără notificare prealabilă. Toate siglele, mărcile și referințele la produsele utilizate sunt mărci comerciale sau mărci comerciale înregistrate ale deținătorilor respectivi și sunt recunoscute ca atare.

Denne manual, **B**, indeholder beskrivelser af alle parametre, specifikationer og relevante ikoner i overensstemmelse med internationale standarder og sikkerhedsbestemmelser. Disse gælder dog ikke altid for det produkt, du har købt. Se ikonerne i den supplerende manual, **A**, for at se, hvilke af følgende punkter der gælder for dette produkt.



Samsvarer med alle relevante krav i EU-direktiver

Sikkerhed: hvis relevant: brug kun denne enhed til det tilsigtede formål; Brug ikke denne enhed, hvis den er beskadiget eller defekt. Hvis dette produkt er beskadiget, især hvis kablet eller beslaget er beskadiget, skal dette produkt straks lukkes ned. I dette tilfælde er udskiftning påkrævet. inden udskiftning skal du slukke for strømmen og lade enheden køle af for at undgå elektrisk stød eller forbrænding. Sluk for strømmen for at afbryde spændingen.

Adapteren (hvis relevant) skal installeres i nærheden af enheden, ikke tilsluttet nogen anden adapter og være let tilgængelig. Produkter må kun bruges i kombination med den originale adapter. Dette produkt bør kun åbnes af en autoriseret tekniker, når vedligeholdelse er påkrævet. Udfør aldrig selv reparationer.



Fjernelse af dit produkt. Dette produkt er lavet af materialer af høj kvalitet og dele, der kan genbruges. Hvis du ser dette symbol på dit produkt, betyder det, at produktet er omfattet af EU-direktiv 2002/96 / EF. Spørg din egen lokale regering om, hvordan elektriske og elektroniske produkter indsamles separat i din region. Ved bortskaffelse af gamle produkter skal den lokale lovgivning overholdes og må ikke bortskaffes i det normale husholdningsaffald. Korrekt bortskaffelse af gamle produkter forhindrer skadelige virkninger på miljøet og folkesundheden.

Sluk altid for strømmen, inden du starter installation, vedligeholdelse eller reparation. Hvis det er relevant, skal du sørge for, at der ikke er spænding på produktet, inden du starter monteringen, før du starter. Den bedste måde at gøre dette på er at afbryde strømmen fra lysnettet, indtil installationen, reparationerne eller samlingen er færdig.

Hvis du er i tvivl, skal du kontakte en kvalificeret elektriker eller butikken, hvor du købte produktet. Sørg for, at du altid installerer produktet i henhold til de relevante regler. I henhold til nogle regler må elektriske produkter kun installeres af en kvalificeret elektriker.

- 01 inden du installerer dette produkt, skal du kontrollere, hvilke stik og skruer der er bedst egnet til den tilsigtede overflade;
- 02 tilslut ikke produktet til en strømforsyning, mens det stadig er i pakken;
- 03 tilslut ikke produktet til en strømforsyning, mens det er viklet på en rulle;
- 04 brug ikke produktet, når det er tildækket eller forsænket i en overflade;
- 05 åbn ikke dette produkt.
- 06 Sikkerhedsklasse I: dette produkt skal tilsluttes en jordet stikkontakt; armaturet er udstyret med en jordterminal og skal derfor jordforbindes; Tilslut jordledningen (gulgrøn vene) til den ⊕-markerede terminal.
- 07 Sikkerhedsklasse II: Dette produkt er dobbeltisoleret og behøver ikke tilsluttes en jordet stikkontakt.
- 08 Sikkerhedsklasse III: dette produkt er kun egnet til meget lav sikkerhedsspænding (f.eks. 12V)
- 09 Tilsigtet anvendelse: kun indendørs
- 10 Armaturet må ikke være dækket af isolerende materiale.
- 11 Armaturet er ikke egnet til installation i badeværelset, i det mindste ikke i det angivne område
- 12 Armaturet er kun egnet til vægmontering
- 13 Armaturet er kun egnet til loftmontering
- 14 Armaturet er velegnet til montering på væg og loft
- 15 Strip ledningen som angivet på ikonet
- 16 IP20: Dette produkt er beregnet til brug i tørre rum indendørs
- IP23: Regnbestandig
- IP44: Stænktæt. Produktet er beskyttet mod indtrængen af faste genstande, der er større end 1 mm i størrelse, og vandspray fra enhver retning.
- IP54: Beskyttet mod begrænset støvindtrængning, beskyttet mod vandspray fra enhver retning.
- IP65: Produktet er støvtæt og beskyttet mod vandstråler. Armaturet kan ikke bruges, hvis huset er brudt.
- 17 Dette armatur er (IP20) for komponenter i loftet og (IP21) (IP23) (IP44) (IP65) for komponenter

under loftet, forudsatt at dette armatur er installert korrekt.

- 18 Hvis beskyttelsesglasset er beskadiget, skal det straks udskiftes.
- 19 Overhold alltid minimumsafstanden mellom lyskilden og de oplyste materialer som angivet på ikonet
- 20 Maks. ... W: Brug kun lamper af den rigtige type og overskrid aldrig den maksimale angivne watt.
- 21 Brug et varmebestandigt kabel til at forbinde armaturet til lysnettet
- 22 Dette armatur er kun egnet til lamper med indbygget beskyttelse eller 'lavtryks' lamper. Der kræves ikke et ekstra beskyttelsesglas.
- 23 Armaturet er udstyret med en indbygget sikring. Hvis armaturet ikke fungerer efter udskiftning af lampen, skal denne sikring udskiftes. Hvis installationens faste forbindelsesledninger kan berøres, må dette kun udføres af en kvalificeret elektriker.
- 24 Dette armatur er velegnet til topspejl-lamper
- 25 Armaturet er kun egnet til fast montering og må derfor ikke tilsluttes en strømkilde ved hjælp af en tilslutningsledning.
- 26 Type X: Hvis det eksterne fleksible kabel eller ledningen til denne armatur er beskadiget, vil det være rplassert av en spesiell ledning eller ledning som kun er tilgjengelig fra produsenten eller dens serviceagent.
Type Y: Hvis den eksterne, fleksible kabela eller ledningen til denne armaturen er skadet, bør den bare byttes ut av produsenten eller dennes serviceagent eller en lignende kvalifisert person for å unngå fare.
Type Z: den eksterne fleksible kabela eller ledningen til denne armaturen kan ikke byttes ut; Hvis ledningen blir skadet, vil lampen bli ødelagt.
- 27 Merk at ingen elektriske eller andre ledninger i taket eller veggen berøres under installasjonen av denne armaturen.
- 28 Elektriske installasjonsledninger må aldri klemmes eller vris (vrides) mellom armaturen og monteringsflaten.
- 29 Dette produktet er dimbart og kompatibelt med en TRIAC-dimmer.
- 30 Dette produktet bruker LED-teknologi og er bare egnet for det.
- 31 Lyskilden til denne armaturen kan ikke byttes ut; når levetiden er nådd, må hele armaturen skiftes ut.
- 32 Utskiftbar (kun LED) lyskilde av en profesjonell
- 33 Dette produktet må ikke dekkes av gjenstander. Hold dette produktet borte fra skarpe kanter, oljer og varme.
- 34 Bruk aldri dette produktet i et område der det er fare for eksplosjon eller nær brennbare stoffer eller gasser.
- 35 Hvis dette produktet viderefremidles til tredjeparter, må håndbøker inkluderes.
- 36 Oppbevar dette produktet utilgjengelig for barn.
- 37 Slå av produktet når du forlater rommet.

Garanti: Eventuelle endringer og / eller modifikasjoner av produktet annullerer garantien. Vi kan ikke påta oss noe ansvar for skader forårsaket av feil bruk av produktet.

Ansvarsfraskrivelse: Design og spesifikasjoner kan bli endret uten varsel. Alle logoer, merker og brukte produktreferanser er varemerker eller registrerte varemerker for sine respektive innehavere og anerkjennes herved som sådan.

Denna handbok, **B**, innehåller beskrivningar av alla parametrar, specifikationer och relevanta ikoner i enlighet med internationella standarder och säkerhetsbestämmelser. Dessa gäller dock inte alltid för den produkt du köpte. Se ikonerna i tillägghandboken **A** för att se vilken av följande punkter som gäller för denna produkt.



Uppfyller alla relevanta krav i EU-direktivet

Säkerhet: om tillämpligt: använd endast denna enhet för avsedd användning; Använd inte den här enheten om den är skadad eller defekt. Om denna produkt är skadad, särskilt om kabeln eller armaturen är skadad, måste produkten stängas av omedelbart. I detta fall krävs utbyte. Stäng av strömmen innan du byter ut den och låt enheten svalna för att undvika elektriska stötar eller brännskador. Stäng av strömmen för att koppla bort spänningen. Adaptorn (om tillämpligt) måste installeras nära enheten, inte ansluten till någon annan adapter och vara lättillgänglig. Produkter får endast användas i kombination med originaladaptorn. Denna produkt bör endast öppnas av en auktoriserad tekniker när underhåll krävs. Utför aldrig reparationer själv.



Borttagning av din produkt. Denna produkt är tillverkad av högkvalitativa material och delar som kan återvinnas. Om du ser den här symbolen på din produkt betyder det att produkten omfattas av EU-direktiv 2002/96 / EG. Fråga din egen kommun om hur elektriska och elektroniska produkter samlas in separat i din region. När du kasserar gamla produkter ska du följa lokal lagstiftning och inte kasta dessa produkter i vanligt hushållsavfall. Korrekt bortskaftande av gamla produkter förhindrar skadliga effekter på miljön och folkhälsan.

Stäng alltid av strömmen innan installation, underhåll eller reparation påbörjas. Om tillämpligt, innan du börjar, se till att det inte finns någon spänning på produkten när du startar monteringen. Det bästa sättet att göra detta är att koppla bort strömmen från elnätet tills installationen, reparationerna eller monteringen är klar.

Om du är osäker, kontakta en kvalificerad elektriker eller butiken där du köpte produkten. Se till att du alltid installerar produkten enligt gällande bestämmelser. Enligt vissa föreskrifter får elektriska produkter endast installeras av en kvalificerad elektriker.

- 01 innan du installerar produkten, kontrollera vilka pluggar och skruvar som passar bäst för den avsedda ytan;
- 02 anslut inte produkten till en strömförsörjning medan den fortfarande finns i förpackningen;
- 03 anslut inte produkten till en strömförsörjning medan den lindas på en rulle;
- 04 använd inte produkten när den är täckt eller försänkt i en yta;
- 05 öppna inte den här produkten.
- 06 Säkerhetsklass I: denna produkt måste anslutas till ett jordat uttag; armaturen är utrustad med en jordanslutning och måste därför jordas; anslut jordledningen (gulgrön ven) till den ⚡-märkta terminalen.
- 07 Säkerhetsklass II: Denna produkt är dubbelisolerad och behöver inte anslutas till ett jordat uttag.
- 08 Säkerhetsklass III: denna produkt är endast lämplig för mycket låg säkerhetsspänning (t.ex. 12V)
- 09 Avsedd användning: endast inomhus
- 10 Armaturen får inte täckas med isolerande material.
- 11 Armaturen är inte lämplig för installation i badrummet, åtminstone inte i det angivna området
- 12 Armaturen är endast lämplig för väggmontering
- 13 Armaturen är endast lämplig för takmontering
- 14 Armaturen är lämplig för vägg- och takmontering
- 15 Ta bort kabeln enligt anvisningarna i ikonerna
- 16 IP20: Denna produkt är avsedd att användas i torra utrymmen inomhus
IP23: Regnbeständig
IP44: Stänksäker. Produkten är skyddad mot intrång av fasta föremål som är större än 1 mm i storlek och vattenspray från alla håll.
IP54: Skyddad från begränsad damminträngning, skyddad från vattenspray från alla håll.
IP65: Produkten är dammtät och skyddad från vattenstrålar. Armaturen kan inte användas om huset är trasigt.
- 17 Denna armatur är (IP20) för komponenter i taket och (IP21) (IP23) (IP44) (IP65) för komponenter under taket, förutsatt att denna armatur är korrekt installerad.
- 18 Om skyddsglasat är skadat måste det bytas ut omedelbart.

- 19 Beakta alltid minimiavståndet mellan ljuskällan och de upplysta materialen som anges i ikonerna
- 20 Max. ... W: Använd endast lampor av rätt typ och överskrid aldrig den maximala angivna effekten.
- 21 Använd en värmebeständig kabel för att ansluta armaturen till elnätet
- 22 Denna armatur är endast lämplig för lampor med inbyggt skydd eller lågtryckslampor. Ett extra skyddsglas krävs inte.
- 23 Armaturen är utrustad med en inbyggd säkring. Om armaturen inte fungerar efter byte av lampan måste denna säkring bytas ut. Om installationens fasta anslutningar kan beröras får detta endast göras av en kvalificerad elektriker.
- 24 Denna armatur är lämplig för spegellampor
- 25 Armaturen är endast lämplig för fast montering och får därför inte anslutas till en strömkälla med hjälp av en anslutningssladd.
- 26 Typ X: placeras av en speciell sladd eller sladd som endast är tillgänglig från tillverkaren eller dess serviceagent.
Typ Y: Om den externa flexibla kabeln eller sladden till denna armatur är skadad, bör den endast bytas ut av tillverkaren eller dess serviceagent eller en liknande kvalificerad person för att undvika risker.
Typ Z: den externa flexibla kabeln eller sladden till denna armatur kan inte bytas ut; Om sladden är skadad kommer fixturen att förstöras.
- 27 Observera att inga elektriska eller andra ledningar i taket eller väggen vidrörs under installationen av denna armatur.
- 28 Elektriska installationstrådar får aldrig klämmas fast eller vridas mellan armaturen och monteringsytan.
- 29 Denna produkt är dimbar och kompatibel med en TRIAC-dimmer.
- 30 Denna produkt använder LED-teknik och är endast lämplig för den.
- 31 Ljuskällan för denna armatur är inte utbytbar; när livslängden har nåtts måste hela armaturen bytas ut.
- 32 Utbytbar ljuskälla (endast LED) av en professionell
- 33 Denna produkt får inte täckas av föremål. Håll produkten borta från vassa kanter, oljor och värme.
- 34 Använd aldrig denna produkt i ett område där det finns risk för explosion eller nära brandfarliga ämnen eller gaser.
- 35 Om denna produkt skickas till tredje part måste manualer ingå.
- 36 Förvara denna produkt utom räckhåll för barn.
- 37 Stäng av produkten när du lämnar rummet.

Garanti: Eventuella ändringar och / eller modifieringar av produkten upphäver garantin. Vi kan inte ta något ansvar för skador orsakade av felaktig användning av produkten.

Ansvarsfriskrivning: Design och specifikationer kan komma att ändras utan föregående meddelande. Alla logotyper, märken och begagnade produktreferenser är varumärken eller registrerade varumärken som tillhör respektive innehavare och erkänns härmed som sådana.

Tämä käsikirja **B** sisältää kaikkien parametrien kuvaukset, tekniset tiedot ja asiaankuuluvat kuvakkeet kansainvälisten standardien ja turvallisuusmääräysten mukaisesti. Nämä eivät kuitenkaan aina koske ostamaasi tuotetta. Katso lisäkäsikirjan **A** kuvakkeista, mitkä seuraavista kohdista koskevat tätä tuotetta.



Kaikkien asianmukaisten EU-direktiivien vaatimusten mukaisuus

Turvallisuus: tarvittaessa käytä tätä laitetta vain käyttötarkoitukseensa; älä käytä tätä laitetta, jos se on vaurioitunut tai viallinen. Jos tämä tuote on vaurioitunut, varsinkin jos kaapeli tai liitin on vaurioitunut, tämä tuote on sammutettava välittömästi. Tässä tapauksessa korvaaminen on tarpeen; katkaise virta ja anna laitteen jäähtyä ennen vaihtamista, jotta vältät sähköiskun tai palovamman. Katkaise virta katkaisemalla jännite.

Sovitin (jos käytettävissä) on asennettava laitteen lähelle, sitä ei ole liitetty mihinkään muuhun sovittimeen, ja siihen on oltava helppo pääsy. Tuotteita saa käyttää vain yhdessä alkuperäisen sovittimen kanssa. Ainoastaan valtuutettu teknikko saa avata tämän tuotteen huollon yhteydessä. Älä koskaan tee korjauksia itse.



Tuotteen poistaminen. Tämä tuote on valmistettu korkealaatuisista materiaaleista ja osista, jotka voidaan kierrättää. Jos näet tämän symbolin tuotteessasi, se tarkoittaa, että tuote kuuluu EU: n direktiivin 2002/96 / EY soveltamisalaan. Kysy omalta paikallishallinnoltasi, miten sähkö- ja elektroniikkatuotteet kerätään erikseen omalla alueellasi. Noudata vanhoja tuotteita hävitettäessä paikallisia lakeja, älä hävitä niitä tavallisen talousjätteen mukana. Vanhojen tuotteiden asianmukainen hävittäminen estää haitalliset vaikutukset ympäristöön ja kansanterveyteen.

Katkaise virta aina ennen asennuksen, huollon tai korjauksen aloittamista. Jos mahdollista, varmista ennen aloittamista, että tuotteessa ei ole jännitettä, kun aloitat kokoonpanon. Paras tapa tehdä tämä on katkaista virta sähköverkosta siihen asti, kunnes asennus, korjaus tai kokoonpano on valmis. Jos olet epävarma, ota yhteys pätevään sähköasentajaan tai myymälään, josta ostit tuotteen. Varmista, että asennat tuotteen aina asiaankuuluvien määräysten mukaisesti. Joidenkin määräysten mukaan sähkötuotteet saa asentaa vain pätevä sähköasentaja.

- 01 ennen tämän tuotteen asentamista, tarkista, mitkä tulpat ja ruuvit sopivat parhaiten aiotulle pinnalle;
- 02 älä kytke tuotetta virtalähteeseen, kun se on vielä pakkauksessa;
- 03 älä kytke tuotetta virtalähteeseen, kun se on kierretty kelalle;
- 04 älä käytä tuotetta peitettynä tai upotettuna pintaan;
- 05 älä avaa tätä tuotetta.
- 06 Turvaluokka I: tämä tuote on kytkettävä maadoitettuun pistorasiaan; valaisin on varustettu maadoitusliittimellä, ja siksi se on maadoitettava; kytke maadoitusjohto (keltainen vihreä laskimo) ⊕-merkittyyn liitimeen.
- 07 Turvallisuusluokka II: Tämä tuote on kaksoiseristetty eikä sitä tarvitse liittää maadoitettuun pistorasiaan.
- 08 Turvallisuusluokka III: tämä tuote soveltuu vain erittäin matalalle turvallisuusjännitteelle (esim. 12 V)
- 09 Käyttötarkoitus: vain sisätiloissa
- 10 Valaisinta ei saa peittää eristemateriaalilla.
- 11 Valaisin ei sovi asennettavaksi kylpyhuoneeseen, ainakaan ilmoitetulle alueelle
- 12 Valaisin sopii vain seinäasennukseen
- 13 Valaisin soveltuu vain kattoasennukseen
- 14 Valaisin sopii seinä- ja kattoasennukseen
- 15 Kuori johto kuvakkeen mukaisesti
- 16 IP20: Tämä tuote on tarkoitettu käytettäväksi kuivissa sisätiloissa
IP23: Sateenkestävä
IP44: Roiskesuojattu. Tuote on suojattu yli 1 mm kokoisten kiinteiden esineiden ja vesisuihkun tunkeutumiselta mistä tahansa suunnasta.
IP54: Suojattu rajoitetulta pölyn pääsylvältä, suojattu vesisuihkulta mistä tahansa suunnasta.
IP65: Tuote on pölytiivis ja suojattu vesisuihkulta. Valaisinta ei voida käyttää, jos kotelo on rikki.
- 17 Tämä valaisin on (IP20) kattokomponenteille ja (IP21) (IP23) (IP44) (IP65) katon alla oleville komponenteille, jos tämä valaisin on asennettu oikein.

- 18 Jos suojalasi on vaurioitunut, se on vaihdettava välittömästi.
- 19 Noudata aina valonlähteen ja valaistun materiaalin välistä vähimmäisetäisyyttä kuvakkeessa esitetyllä tavalla
- 20 Maks. ... W: Käytä vain oikean tyyppisiä lamppeja äläkä koskaan ylitä ilmoitettua suurinta tehoa.
- 21 Liitä valaisin sähköverkkoon kuumuutta kestäväällä kaapelilla
- 22 Tämä valaisin sopii vain lamppuille, joissa on sisäänrakennettu suoja, tai "matalapainelamppuille". Ylimääräistä suojalasia ei tarvita.
- 23 Valaisimessa on sisäänrakennettu sulake. Jos valaisin ei toimi lampun vaihdon jälkeen, sulake on vaihdettava. Jos asennuksen kiinteään liitäntäjohtoon voidaan koskettaa, sen saa tehdä vain pätevä sähköasentaja.
- 24 Tämä valaisin sopii yöpeililamppuihin
- 25 Valaisin soveltuu vain kiinteään asennukseen, eikä sitä siksi saa liittää virtalähteeseen liitäntäjohtolla.
- 26 Tyyppi X: asennettu erityisellä johdolla tai johdolla, joka on saatavissa yksinomaan valmistajalta tai sen huoltoedustajalta.
Tyyppi Y: Jos tämän valaisimen ulkoinen joustava kaapeli tai johto on vaurioitunut, sen saa vaihtaa vain valmistaja tai sen huoltoedustaja tai vastaavan pätevä henkilö vaarojen välttämiseksi.
Tyyppi Z: tämän valaisimen ulkoista joustavaa kaapelia tai johtoa ei voida vaihtaa; Jos johto on vaurioitunut, kiinnike tuhoutuu.
- 27 Huomaa, ettei katossa tai seinässä olevia sähkö- tai muita johtoja kosketa tämän valaisimen asennuksen aikana.
- 28 Sähköasennusjohtoja ei saa koskaan kiinnittää tai kierrellä (kierretty) valaisimen ja asennuspinnan väliin.
- 29 Tämä tuote on himmennettävä ja yhteensopiva TRIAC-himmentimen kanssa.
- 30 Tämä tuote käyttää LED-tekniikkaa ja soveltuu vain sille.
- 31 Tämän valaisimen valonlähdeä ei voi vaihtaa; kun käyttöikä on saavutettu, koko valaisin on vaihdettava.
- 32 Vaihdettava (vain LED) valonlähde ammattilaisen toimesta
- 33 Tätä tuotetta ei saa peittää esineillä. Pidä tämä tuote poissa terävistä reunoista, öljyistä ja kuumuudesta.
- 34 Älä koskaan käytä tätä tuotetta räjähdysvaarallisella alueella tai syttyvien aineiden tai kaasujen lähellä.
- 35 Jos tämä tuote luovutetaan kolmansille osapuolille, mukana tulee olla käyttöoppaita.
- 36 Pidä tämä tuote lasten ulottumattomissa.
- 37 Sammuta tuote, kun poistut huoneesta.

Takuu: Tuotteeseen tehdyt muutokset ja / tai muutokset mitätöivät takuun. Emme ota vastuuta vahingoista, jotka aiheutuvat tuotteen väärästä käytöstä.

Vastuuvapauslauseke: Malleja ja teknisiä tietoja voidaan muuttaa ilman erillistä ilmoitusta. Kaikki logot, tuotemerkit ja käytetyt tuoteviitteet ovat omistajiensa tavaramerkkejä tai rekisteröityjä tavaramerkkejä, jotka täten tunnustetaan sellaisiksi.

Denne manual, **B**, indeholder beskrivelser af alle parametre, specifikationer og relevante ikoner i overensstemmelse med internationale standarder og sikkerhedsbestemmelser. Disse gælder dog ikke altid for det produkt, du har købt. Se ikonerne i den supplerende manual, **A**, for at se, hvilke af følgende punkter der gælder for dette produkt.



Overholder alle relevante krav i EU-direktiver

Sikkerhed: hvis relevant: brug kun denne enhed til det tilsigtede formål; Brug ikke denne enhed, hvis den er beskadiget eller defekt. Hvis dette produkt er beskadiget, især hvis kablet eller beslaget er beskadiget, skal dette produkt straks lukkes ned. I dette tilfælde er udskiftning påkrævet. inden udskiftning skal du slukke for strømmen og lade enheden køle af for at undgå elektrisk stød eller forbrænding. Sluk for strømmen for at afbryde spændingen. Adapteren (hvis relevant) skal installeres i nærheden af enheden, ikke tilsluttet nogen anden adapter og være let tilgængelig. Produkter må kun bruges i kombination med den originale adapter.

Dette produkt bør kun åbnes af en autoriseret tekniker, når vedligeholdelse er påkrævet. Udfør aldrig selv reparationer.



Fjernelse af dit produkt. Dette produkt er lavet af materialer af høj kvalitet og dele, der kan genbruges. Hvis du ser dette symbol på dit produkt, betyder det, at produktet er omfattet af EU-direktiv 2002/96 / EF. Spørg din egen lokale regering om, hvordan elektriske og elektroniske produkter indsamles separat i din region. Ved bortskaffelse af gamle produkter skal den lokale lovgivning overholdes og må ikke bortskaffes i det normale husholdningsaffald. Korrekt bortskaffelse af gamle produkter forhindrer skadelige virkninger på miljøet og folkesundheden.

Sluk altid for strømmen, inden du starter installation, vedligeholdelse eller reparation. Hvis det er relevant, skal du sørge for, at der ikke er spænding på produktet, inden du starter monteringen, før du starter. Den bedste måde at gøre dette på er at afbryde strømmen fra lysnettet, indtil installationen, reparationerne eller samlingen er færdig.

Hvis du er i tvivl, skal du kontakte en kvalificeret elektriker eller butikken, hvor du købte produktet. Sørg for, at du altid installerer produktet i henhold til de relevante regler. I henhold til nogle regler må elektriske produkter kun installeres af en kvalificeret elektriker.

- 01 inden du installerer dette produkt, skal du kontrollere, hvilke stik og skruer der er bedst egnet til den tilsigtede overflade;
- 02 tilslut ikke produktet til en strømforsyning, mens det stadig er i pakken;
- 03 tilslut ikke produktet til en strømforsyning, mens det er viklet på en rulle;
- 04 brug ikke produktet, når det er tildækket eller forsænket i en overflade;
- 05 åbn ikke dette produkt.
- 06 Sikkerhedsklasse I: dette produkt skal tilsluttes en jordet stikkontakt; armaturet er udstyret med en jordterminal og skal derfor jordforbindes; Tilslut jordledningen (gulgrøn vene) til den ⊕-markerede terminal.
- 07 Sikkerhedsklasse II: Dette produkt er dobbeltisoleret og behøver ikke tilsluttes en jordet stikkontakt.
- 08 Sikkerhedsklasse III: dette produkt er kun egnet til meget lav sikkerhedsspænding (f.eks. 12V)
- 09 Tilsigtet anvendelse: kun indendørs
- 10 Armaturet må ikke være dækket af isolerende materiale.
- 11 Armaturet er ikke egnet til installation i badeværelset, i det mindste ikke i det angivne område
- 12 Armaturet er kun egnet til vægmontering
- 13 Armaturet er kun egnet til loftmontering
- 14 Armaturet er velegnet til montering på væg og loft
- 15 Strip ledningen som angivet på ikonet
- 16 IP20: Dette produkt er beregnet til brug i tørre rum indendørs
IP23: Regnbestandig
IP44: Stænkendt. Produktet er beskyttet mod indtrængen af faste genstande, der er større end 1 mm i størrelse, og vandspray fra enhver retning.
IP54: Beskyttet mod begrænset støvindtrængning, beskyttet mod vandspray fra enhver retning.
IP65: Produktet er støvtæt og beskyttet mod vandstråler. Armaturet kan ikke bruges, hvis huset er brudt.
- 17 Dette armatur er (IP20) for komponenter i loftet og (IP21) (IP23) (IP44) (IP65) for komponenter under loftet, forudsat at dette armatur er installeret korrekt.

- 18 Hvis beskyttelsesglasset er beskadiget, skal det straks udskiftes.
- 19 Overhold altid minimumsafstanden mellem lyskilden og de oplyste materialer som angivet på ikonet
- 20 Maks. ... W: Brug kun lamper af den rigtige type og overskrid aldrig den maksimale angivne watt.
- 21 Brug et varmebestandigt kabel til at forbinde armaturet til lysnettet
- 22 Dette armatur er kun egnet til lamper med indbygget beskyttelse eller 'lavtryks' lamper. Der kræves ikke et ekstra beskyttelsesglas.
- 23 Armaturet er udstyret med en indbygget sikring. Hvis armaturet ikke fungerer efter udskiftning af lampen, skal denne sikring udskiftes. Hvis installationens faste forbindelsesledninger kan berøres, må dette kun udføres af en kvalificeret elektriker.
- 24 Dette armatur er velegnet til topspejl-lamper
- 25 Armaturet er kun egnet til fast montering og må derfor ikke tilsluttes en strømkilde ved hjælp af en tilslutningsledning.
- 26 Type X: Hvis det eksterne fleksible kabel eller ledningen til denne armatur er beskadiget, vil det være r anbragt med en speciel ledning eller ledning, der udelukkende fås hos producenten eller dens serviceagent.
Type Y: Hvis det eksterne fleksible kabel eller ledningen til dette armatur er beskadiget, bør det kun udskiftes af producenten eller dets serviceagent eller en lignende kvalificeret person for at undgå en fare.
Type Z: det eksterne fleksible kabel eller ledningen til dette armatur kan ikke udskiftes; Hvis ledningen er beskadiget, ødelægges armaturet.
- 27 Bemærk, at der ikke berøres elektriske eller andre ledninger i loftet eller væggen under installationen af denne armatur.
- 28 Elektriske installationstråde må aldrig fastspændes eller vrides (vrides) mellem armaturet og monteringsfladen.
- 29 Dette produkt kan dæmpes og er kompatibelt med en TRIAC-dæmper.
- 30 Dette produkt bruger LED-teknologi og er kun egnet til det.
- 31 Denne lyskildes lyskilde kan ikke udskiftes; når levetidens afslutning er nået, skal hele armaturet udskiftes.
- 32 Udskiftelig (kun LED) lyskilde af en professionel
- 33 Dette produkt må ikke være dækket af genstande. Hold dette produkt væk fra skarpe kanter, olier og varme.
- 34 Brug aldrig dette produkt i et område, hvor der er risiko for eksplosion eller i nærheden af brændbare stoffer eller gasser.
- 35 Hvis dette produkt videregives til tredjepart, skal manualer medtages.
- 36 Opbevar dette produkt utilgængeligt for børn.
- 37 Sluk for produktet, når du forlader rummet.

Garanti: Eventuelle ændringer og / eller ændringer af produktet annullerer garantien. Vi kan ikke påtage os noget ansvar for skader forårsaget af forkert brug af produktet.

Ansvarsfraskrivelse: Design og specifikationer kan blive ændret uden varsel. Alle logoer, mærker og brugte produktreferencer er varemærker eller registrerede varemærker tilhørende deres respektive indehavere og anerkendes herved som sådan.

CALEX
H O L L A N D

SMART  OUTDOOR



**Please check out our Smart Outdoor playlist on Youtube
for more help and inspiration for this product.**

Bluetooth Pairing

- EN Enable Bluetooth on your mobile phone for pairing
- NL Schakel Bluetooth in op uw mobiele telefoon om te koppelen
- FR Activez Bluetooth sur votre téléphone mobile pour le couplage
- DE Aktivieren Sie Bluetooth auf Ihrem Mobiltelefon für das Pairing
- PL Włącz Bluetooth w telefonie komórkowym do parowania
- CS Povolte párování Bluetooth na svém mobilním telefonu
- IT Abilita il Bluetooth sul tuo telefono cellulare per l'accoppiamento.
- SK Povoľte na svojom mobilnom telefóne párovanie Bluetooth
- PT Habilite o Bluetooth em seu telefone móvel para emparelhamento.
- ES Habilite Bluetooth en su teléfono móvil para el emparejamiento.
- RO Activați Bluetooth pe telefonul mobil pentru asociere.
- NO Aktiver Bluetooth på mobiltelefonen din for paring
- SV Aktivera Bluetooth på din mobiltelefon för parning
- FI Ota Bluetooth-yhteys käyttöön matkapuhelimessasi laiteparin muodostamiseksi.
- DA Aktivér Bluetooth på din mobiltelefon til parring.

Set up in 4 easy steps



IOS



ANDROID



1. Download the Calex Smart app from the Google Play store, the Apple Store or scan the QR code.

Before starting the installation, you will need to note the name of your WiFi network and its password, remember to respect spaces and capital letters. Note: this item only works on a 2.4GHz Wifi network, not on a 5GHz WiFi network. Please consult the manual of your router for settings.



2. Make sure Bluetooth is enabled on your phone. Open the app. First time user? Follow on-screen instructions to create your account. To add this product start by touching 'add device' (+), select the product from the list and follow the on-screen instructions.

Reset procedure: by switching the lamp or device off and on 3 times with a 5 second interval (on / off - 5 seconds, on / off - 5 seconds, on / off - 5 seconds, on) the product will be reset.

3. To use Bluetooth Mesh, the CalexLink is required.

For more information, see our website:

www.calex.eu

Instellen in 4 eenvoudige stappen



IOS



ANDROID



1. Download de Calex Smart app van de Google Play Store, de Apple Store of scan de QR-code.

Voordat u met de installatie begint, moet u de naam van uw WiFi-netwerk en het wachtwoord noteren, vergeet niet om spaties en hoofdletters te respecteren. Let op: dit item werkt alleen op een 2,4 GHz wifi-netwerk, niet op een 5 GHz wifi-netwerk. Raadpleeg de handleiding van uw router voor instellingen.



2. Zorg ervoor dat Bluetooth is ingeschakeld op uw telefoon. Open de app. Eerste keer gebruiker? Volg de instructies op het scherm om uw account aan te maken. Om dit product toe te voegen, tikt u eerst op 'apparaat toevoegen' (+), selecteert u het product in de lijst en volgt u de instructies op het scherm.

Reset procedure: door de lamp of het apparaat 3 keer uit en aan te zetten met een interval van 5 seconden (aan / uit - 5 seconden, aan / uit - 5 seconden, aan / uit - 5 seconden, aan) wordt het product gereset.

3. Om Bluetooth Mesh te gebruiken, is de CalexLink vereist.

Zie onze website voor meer informatie:

www.calex.eu

Installation en 4 étapes faciles



IOS



ANDROID



1. Téléchargez l'application Calex Smart sur votre Google Play Store, Apple Store ou en scannant le code QR figurant sur l'emballage du produit.

Avant de commencer l'installation, vous devrez noter le nom de votre réseau WiFi et son mot de passe, pensez à respecter les espaces et les majuscules. Remarque: cet élément ne fonctionne que sur un réseau Wifi 2,4 GHz, pas sur un réseau WiFi 5 GHz. Veuillez consulter le manuel de votre routeur pour les paramètres.



2. Assurez-vous que Bluetooth est activé sur votre téléphone. Ouvrez l'application. Utilisateur pour la première fois ? Suivez les instructions à l'écran pour créer votre compte. Pour ajouter ce produit, commencez par toucher « ajouter un appareil » (+), sélectionnez le produit dans la liste et suivez les instructions à l'écran.

Procédure de réinitialisation : en éteignant et en allumant la lampe ou l'appareil 3 fois avec un intervalle de 5 secondes (allumé / éteint - 5 secondes, allumé / éteint - 5 secondes, allumé / éteint - 5 secondes, allumé) le produit sera réinitialisé .

3. Pour utiliser Bluetooth Mesh, le CalexLink est requis.

Pour plus d'informations, consultez notre site Web:
www.calex.eu

In 4 einfachen Schritten konfigurieren



IOS



ANDROID



1. Laden Sie die Calex Smart von dem Google Play Store, dem Apple Store herunter oder scannen Sie den QR-Code.

Bevor Sie mit der Installation beginnen, müssen Sie den Namen Ihres WLAN-Netzwerks und dessen Kennwort notieren. Beachten Sie dabei Leerzeichen und Großbuchstaben. Hinweis: Dieses Element funktioniert nur in einem 2,4-GHz-WLAN-Netzwerk, nicht in einem 5-GHz-WLAN-Netzwerk. Informationen zu den Einstellungen finden Sie im Handbuch Ihres Routers.



2. Stellen Sie sicher, dass Bluetooth auf Ihrem Telefon aktiviert ist. Öffnen Sie die App. Erstbenutzer? Folgen Sie den Anweisungen auf dem Bildschirm, um Ihr Konto zu erstellen. Um dieses Produkt hinzuzufügen, berühren Sie zunächst „Gerät hinzufügen“ (+), wählen Sie das Produkt aus der Liste aus und befolgen Sie die Anweisungen auf dem Bildschirm.

Reset-Prozedur: Durch dreimaliges Aus- und Einschalten der Lampe oder des Geräts im Abstand von 5 Sekunden (Ein/Aus - 5 Sekunden, Ein/Aus - 5 Sekunden, Ein/Aus - 5 Sekunden, Ein) wird das Produkt zurückgesetzt .

3. Um Bluetooth Mesh zu verwenden, ist CalexLink erforderlich.

Weitere Informationen finden Sie auf unserer Website:

www.calex.eu

Konfiguracja w 4 prostych krokach



IOS



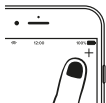
ANDROID



1. Pobierz aplikację Calex Smart z naszej strony sklepu Google Play, sklepu Apple Store lub zeskanuj kod QR.

Przed rozpoczęciem instalacji musisz zanotować nazwę swojej sieci WiFi i jej hasło, pamiętaj o przestrzeganiu spacji i wielkich liter.

Uwaga: ten element działa tylko w sieci Wi-Fi 2,4 GHz, a nie w sieci Wi-Fi 5 GHz. Zapoznaj się z instrukcją obsługi routera, aby zapoznać się z ustawieniami.



2. Upewnij się, że w telefonie jest włączony Bluetooth. Otwórz aplikację. Użytkownik po raz pierwszy? Postępuj zgodnie z instrukcjami wyświetlanymi na ekranie, aby utworzyć konto. Aby dodać ten produkt, zacznij od dotknięcia „dodaj urządzenie” (+), wybierz produkt z listy i postępuj zgodnie z instrukcjami wyświetlanymi na ekranie.

Procedura resetowania: poprzez 3-krotne wyłączenie i włączenie lampy lub urządzenia w odstępie 5 sekund (wł./wył. - 5 sekund, wł./wył. - 5 sekund, wł./wył. - 5 sekund, wł.) produkt zostanie zresetowany .

3. Aby korzystać z Bluetooth Mesh, wymagany jest CalexLink.

Więcej informacji można znaleźć na naszej stronie internetowej:
www.calex.eu

Nastavte ve 4 jednoduchých krocích



IOS



ANDROID



1. Stáhněte si aplikaci Calex Smart z našich, obchodu Google Play, Apple Store nebo naskenujte QR kód.

Przed rozpoczęciem instalacji musisz zanotować nazwę swojej sieci WiFi i jej hasło, pamiętaj o przestrzeganiu spacji i wielkich liter.

Uwaga: ten element działa tylko w sieci Wi-Fi 2,4 GHz, a nie w sieci Wi-Fi 5 GHz. Zapoznaj się z instrukcją obsługi routera, aby zapoznać się z ustawieniami.



2. Ujistěte se, že je ve vašem telefonu povoleno Bluetooth. Otevřete aplikaci. První uživatel? Podle pokynů na obrazovce vytvořte svůj účet. Chcete-li přidat tento produkt, dotkněte se možnosti „přidat zařízení“ (+), vyberte produkt ze seznamu a postupujte podle pokynů na obrazovce.

Postup resetování: 3násobným vypnutím a zapnutím lampy nebo zařízení v 5sekundovém intervalu (zapnutí / vypnutí - 5 sekund, zapnutí / vypnutí - 5 sekund, zapnutí / vypnutí - 5 sekund, zapnuto) bude produkt resetován .

3. Pro použití Bluetooth Mesh je vyžadován CalexLink.

Więcej informacji można znaleźć na naszej stronie internetowej:
www.calex.eu

Impostare in 4 semplici passaggi

IOS



ANDROID



1. Scarica l'app Calex Smart dal nostro, dal Google Play Store, dall'Apple Store o scansiona il codice QR.

Prima di iniziare l'installazione, dovrai annotare il nome della tua rete WiFi e la relativa password, ricordati di rispettare gli spazi e le lettere maiuscole. Nota: questo articolo funziona solo su una rete Wi-Fi a 2,4 GHz, non su una rete Wi-Fi a 5 GHz. Si prega di consultare il manuale del router per le impostazioni.



2. Assicurati che il Bluetooth sia abilitato sul tuo telefono. Apri l'applicazione. Utente per la prima volta? Segui le istruzioni sullo schermo per creare il tuo account. Per aggiungere questo prodotto, inizia toccando "aggiungi dispositivo" (+), seleziona il prodotto dall'elenco e segui le istruzioni sullo schermo.

Procedura di ripristino: spegnendo e riaccendendo la lampada o il dispositivo 3 volte con un intervallo di 5 secondi (acceso/spento - 5 secondi, acceso/spento - 5 secondi, acceso/spento - 5 secondi, acceso) il prodotto verrà ripristinato .

3. Per utilizzare Bluetooth Mesh, è necessario CalexLink.

Per ulteriori informazioni, consultare il nostro sito Web:
www.calex.eu

Nastavenie v 4 jednoduchých krokoch



IOS



ANDROID



1. Stiahnite si aplikáciu Calex Smart z našej obchodu Google Play, Apple Store alebo naskenujte QR kód.

Pred začatím inštalácie si budete musieť všimnúť názov vašej Wi-Fi siete a jej heslo, nezabudnite rešpektovať medzery a veľké písmená. Poznámka: Táto položka funguje iba v sieti Wi-Fi 2,4 GHz, nie v sieti Wi-Fi 5 GHz. Nastavenia nájdete v príručke k smerovaču.



2. Uistite sa, že je vo vašom telefóne povolené rozhranie Bluetooth. Otvorte aplikáciu. Prvýkrát používateľ? Vytvorte si účet podľa pokynov na obrazovke. Ak chcete tento produkt pridať, dotknite sa položky „pridať zariadenie“ (+), vyberte produkt zo zoznamu a postupujte podľa pokynov na obrazovke.

Postup resetovania: trojnásobným vypnutím a zapnutím žiarovky alebo zariadenia v 5 -sekundovom intervale (zapnutie / vypnutie - 5 sekúnd, zapnutie / vypnutie - 5 sekúnd, zapnutie / vypnutie - 5 sekúnd, zapnuté) sa výrobok resetuje .

3. Na použitie technológie Bluetooth Mesh je potrebný CalexLink.

Viac informácií nájdete na našej webovej stránke:

www.calex.eu

Configuración en 4 sencillos pasos.



IOS



ANDROID



1. Descargue la aplicación Calex Smart de nuestro, Google Play Store, Apple Store o escanee el código QR.

Antes de iniciar la instalación, deberá anotar el nombre de su red WiFi y su contraseña, recuerde respetar los espacios y las mayúsculas. Nota: este artículo solo funciona en una red Wifi de 2,4 GHz, no en una red WiFi de 5 GHz. Consulte el manual de su enrutador para conocer la configuración.



2. Asegúrese de que Bluetooth esté habilitado en su teléfono. Abra la aplicación. ¿Usuario primerizo? Siga las instrucciones en pantalla para crear su cuenta. Para agregar este producto, comience tocando 'agregar dispositivo' (+), seleccione el producto de la lista y siga las instrucciones en pantalla.

Procedimiento de reinicio: apagando y encendiendo la lámpara o dispositivo 3 veces con un intervalo de 5 segundos (encendido / apagado - 5 segundos, encendido / apagado - 5 segundos, encendido / apagado - 5 segundos, encendido) el producto se reiniciará .

3. Para utilizar Bluetooth Mesh, se requiere CalexLink.

Para obtener más información, visite nuestro sitio web:
www.calex.eu

Configure em 4 etapas fáceis



IOS



ANDROID



1. Baixe o aplicativo Calex Smart na Google Play Store, na Apple Store ou digitalize o código QR.

Înainte de a începe instalarea, va trebui să notați numele rețelei WiFi și parola acesteia, nu uitați să respectați spațiile și literele mari. Notă: acest articol funcționează numai pe o rețea Wifi de 2,4 GHz, nu pe o rețea WiFi de 5 GHz. Vă rugăm să consultați manualul routerului pentru setări.



2. Certifice-se de que o Bluetooth este activado em seu telefone. Abra o aplicativo. Usuário pela primeira vez? Siga as instruções na tela para criar sua conta. Para adicionar este produto, comece tocando em 'adicionar dispositivo' (+), selecione o produto na lista e siga as instruções na tela.

Procedimento de reinicialização: desligando e ligando a lâmpada ou dispositivo 3 vezes com um intervalo de 5 segundos (ligado / desligado - 5 segundos, ligado / desligado - 5 segundos, ligado / desligado - 5 segundos, ligado) o produto será reiniciado .

3. Para usar o Bluetooth Mesh, o CalexLink é necessário.

Pentru mai multe informații, consultați site-ul nostru web:
www.calex.eu

Configurați-vă în 4 pași simpli



IOS



ANDROID



1. Descărcați aplicația Calex Smart din magazinul Google Play, Apple Store sau scanează codul QR.

Înainte de a începe instalarea, va trebui să notați numele rețelei WiFi și parola acesteia, nu uitați să respectați spațiile și literele mari. Notă: acest articol funcționează numai pe o rețea Wifi de 2,4 GHz, nu pe o rețea WiFi de 5 GHz. Vă rugăm să consultați manualul routerului pentru setări.



2. Asigurați-vă că Bluetooth este activat pe telefonul dvs. Deschideți aplicația. Utilizator pentru prima dată? Urmați instrucțiunile de pe ecran pentru a vă crea contul. Pentru a adăuga acest produs începeți atingând „adăugați dispozitiv” (+), selectați produsul din listă și urmați instrucțiunile de pe ecran.

Procedura de resetare: prin oprirea lămpii sau a dispozitivului de 3 ori cu un interval de 5 secunde (pornit / oprit - 5 secunde, pornit / oprit - 5 secunde, pornit / oprit - 5 secunde, pornit) produsul va fi resetat.

3. Pentru a utiliza Bluetooth Mesh, este necesar CalexLink.

Pentru mai multe informații, consultați site-ul nostru web:
www.calex.eu

Sett opp i 4 enkle trinn

IOS



ANDROID



1. Last ned Calex Smart-appen fra Google Play-butikken, Apple Store eller skann QR-koden.

Før du starter installasjonen, må du merke navnet på WiFi-nettverket og passordet. Husk å respektere mellomrom og store bokstaver.

Merk: dette elementet fungerer bare på et 2,4 GHz Wifi-nettverk, ikke på et 5 GHz WiFi-nettverk. Se i håndboken til ruteren for innstillinger.



2. Forsikre deg om at Bluetooth er aktivert på telefonen din. Åpne appen. Første gangs bruker? Følg instruksjonene på skjermen for å opprette kontoen din. For å legge til dette produktet, start med å trykke på 'legg til enhet' (+), velg produktet fra listen og følg instruksjonene på skjermen.

Tilbakestillingsprosedyre: ved å slå lampen eller enheten av og på 3 ganger med et intervall på 5 sekunder (på / av - 5 sekunder, på / av - 5 sekunder, på / av - 5 sekunder, på) blir produktet tilbakestillt .

3. For å bruke Bluetooth Mesh kreves CalexLink.

For mer informasjon, se nettstedet vårt:

www.calex.eu

Stoppar i 4 nemme trin



IOS



ANDROID



1. Ladda ner Calex Smart - appen fra our, Google Play-butikken, Apple Store eller skanna QR-koden.

Innan du startar installationen måste du notera namnet på ditt WiFi-nätverk och dess lösenord, kom ihåg att respektera mellanslag och versaler. Obs! Det här objektet fungerar bara i ett 2,4 GHz Wifi-nätverk, inte på ett 5 GHz WiFi-nätverk. Se manualen för din router för inställningar.



2. Se till att Bluetooth är aktiverat på din telefon. Öppna appen. Första gången användare? Följ instruktionerna på skärmen för att skapa ditt konto. För att lägga till den här produkten, börja med att trycka på "lägg till enhet" (+), välj produkten i listan och följ instruktionerna på skärmen.

Återställningsförfarande: genom att stänga av och slå på lampan eller enheten 3 gånger med ett intervall på 5 sekunder (på / av - 5 sekunder, på / av - 5 sekunder, på / av - 5 sekunder, på) återställs produkten .

3. För att kunna använda Bluetooth Mesh krävs CalexLink.

För mer information, se vår webbplats:
www.calex.eu

Asennus 4 helpossa vaiheessa



IOS



ANDROID



1. Lataa Calex Smart - liitetiedot, Google Play -aplikken, Apple Store eller scan QR-koden.

Ennen asennuksen aloittamista sinun on muistettava WiFi-verkon nimi ja salasana, muistettava kunnioittaa välilyöntejä ja isoja kirjaimia. Huomaa: tämä kohde toimii vain 2,4 GHz: n Wifi-verkossa, ei 5 GHz: n WiFi-verkossa. Katso asetukset reitittimen käyttöoppaasta.



2. Varmista, että Bluetooth on käytössä puhelimessasi. Avaa sovellus. Ensimmäistä kertaa käyttäjä? Luo tili noudattamalla näytön ohjeita. Jos haluat lisätä tämän tuotteen, aloita koskettamalla Lisää laite (+), valitse tuote luettelosta ja noudata näytön ohjeita.

Nollausmenettely: kytkemällä lampun tai laitteen pois päältä ja päälle 3 kertaa 5 sekunnin välein (päälle / pois - 5 sekuntia, päälle / pois - 5 sekuntia, päälle / pois - 5 sekuntia, päällä) tuote nollataan .

3. Bluetooth-verkon käyttämiseksi tarvitaan CalexLink.

Lisätietoja on verkkosivustollamme:
www.calex.eu

Opstilles i 4 nemme trin



IOS



ANDROID



1. Download Calex Smart - appen fra vores, Google Play-butikken, Apple Store eller scan QR-koden.

Før du starter installationen, skal du notere navnet på dit WiFi-netværk og dets adgangskode. Husk at respektere mellemrum og store bogstaver. Bemærk: dette element fungerer kun på et 2,4 GHz Wifi-netværk, ikke på et 5 GHz WiFi-netværk. Se vejledningen til din router for indstillinger.



2. Sørg for, at Bluetooth er aktiveret på din telefon. Åbn appen. Første gang bruger? Følg instruktionerne på skærmen for at oprette din konto. For at tilføje dette produkt start ved at trykke på 'tilføj enhed' (+), vælg produktet fra listen og følg instruktionerne på skærmen.

Nulstil procedure: ved at slukke og tænde lampen eller enheden 3 gange med et interval på 5 sekunder (tænd/sluk - 5 sekunder, tænd/sluk - 5 sekunder, tænd/sluk - 5 sekunder, tændt) nulstilles produktet .

3. For at bruge Bluetooth Mesh kræves CalexLink.

For mere information, se vores hjemmeside:
www.calex.eu

CALEX
H O L L A N D

SMART  OUTDOOR



EN Declaration of Conformity

We, Electro Cirkel Retail BV, as importer declare that this "radio equipment" is produced in China. The products passed all tests according to all relevant CE standards and regulations. The complete list of harmonized standards regarding directive 2014/53/EU can be found at: https://ec.europa.eu/growth/single-market/european-standards/harmonised-standards/red_en

The complete Declaration of Conformity can be found at www.calex.eu. For other compliance-related information please contact:

Website: www.calex.eu

email: info@calex.eu

Phone: +31 (0)10-2981980

Postal: Lyonstraat 29, 3047 AJ, Rotterdam, the Netherlands

NL Conformiteitsverklaring

Wij, Electro Cirkel Retail BV, verklaren als importeur dat deze "radioapparatuur" in China wordt geproduceerd. De producten voldeden aan alle tests volgens alle relevante CE-normen en -voorschriften. De volledige lijst van geharmoniseerde normen met betrekking tot Richtlijn 2014/53/EU is te vinden op:

https://ec.europa.eu/growth/single-market/european-standards/harmonised-standards/red_nl

De volledige conformiteitsverklaring kunt u vinden op www.calex.eu. Voor andere compliant-gerelateerde informatie kunt u contact opnemen met:

Website: www.calex.eu

e-Mail: info@calex.eu

Telefoon: +31 (0)102981980,

Postadres: Lyonstraat 29, 3047 AJ, Rotterdam, the Netherlands

FR Déclaration de conformité

Nous, Electro Cirkel Retail BV, en tant qu'importateur, déclarons que le présent « équipement radio » est fabriqué en Chine. Les produits ont passé tous les tests conformément à toutes les normes et réglementations CE en vigueur. "La liste complète des normes harmonisées relatives à la directive 2014/53/UE est disponible sur le site web :

https://ec.europa.eu/growth/single-market/european-standards/harmonised-standards/red_fr

La déclaration de conformité complète est disponible sur le site web www.calex.eu. Pour plus d'informations relatives à la conformité, veuillez nous contacter :

Site web : www.calex.eu

Courriel : info@calex.eu

Tél : +31 (0)10-2981980

Adresse de correspondance : Lyonstraat 29, 3047 AJ, Rotterdam, the Netherlands

DE Konformitätserklärung

Wir, Electro Cirkel Retail BV, erklären als Importeur, dass dieses "Radiogerät" in China hergestellt wurde. Das Produkt hat alle in Bezug auf EG-relevante Standards und Verordnungen bestanden. Die vollständige Liste aller harmonisierten Tests bezüglich der Verordnung 2014/53/EU ist unter der folgenden Adresse einsehbar:

https://ec.europa.eu/growth/single-market/european-standards/harmonised-standards/red_de

Die vollständige Konformitätserklärung kann unter www.calex.eu eingesehen werden. Für weitere auf Compliance bezogene Informationen kontaktieren Sie bitte:

Webseite: www.calex.eu

E-Mail: info@calex.eu

Telefon: +31 (0)10-2981980

Postanschrift: Lyonstraat 29, 3047 AJ, Rotterdam, the Netherlands

PL Deklaracja zgodności

My, Electro Cirkel Retail BV, jako importer deklarujemy, że niniejszy „sprzęt radiowy” jest produkowany w Chinach. Produkty przeszły wszystkie testy zgodnie z odpowiednimi normami i przepisami CE. Pełna lista zharmonizowanych norm dotyczących dyrektywy 2014/53/UE znajduje się na stronie internetowej:

https://ec.europa.eu/growth/single-market/european-standards/harmonised-standards/red_pl

Pełna deklaracja zgodności znajduje się na stronie internetowej www.calex.eu. W celu uzyskania innych informacji dotyczących zgodności prosimy o kontakt:

Strona internetowa: www.calex.eu

E-mail: info@calex.eu

Tel.: +31 (0)10-2981980

Adres do korespondencji: Lyonstraat 29, 3047 AJ, Rotterdam, the Netherlands

CS Prohlášení o shodě

My, Electro Cirkel Retail BV, jako dovozce prohlašujeme, že se toto „rádiové zařízení” vyrábí v Číně. Výrobky prošly všemi zkouškami podle příslušných norem a předpisů CE.

Úplný seznam harmonizovaných norem pro směrnici 2014/53/EU naleznete na internetové stránce:

https://ec.europa.eu/growth/single-market/european-standards/harmonised-standards/red_cs

Úplné prohlášení o shodě naleznete na internetové stránce www.calex.eu. Pro další informace týkající se shody kontaktujte prosím:

Internetové stránky: www.calex.eu

E-mail: info@calex.eu

Tel.: +31 (0)10-2981980

Korespondenční adresa: Lyonstraat 29, 3047 AJ, Rotterdam, the Netherlands

IT Dichiarazione di conformità

Electro Cirkel Retail BV, in qualità di importatore, dichiara che questa "apparecchiatura radio" è fabbricata in Cina. I prodotti hanno superato tutti i test in conformità con gli standard e le normative CE pertinenti. Un elenco completo di norme armonizzate per la direttiva 2014/53/UE è disponibile sul sito Web:

https://ec.europa.eu/growth/single-market/european-standards/harmonised-standards/red_it

La dichiarazione di conformità completa è disponibile sul sito web www.calex.eu. Per ulteriori informazioni sulla conformità, contattare:

Sito web: www.calex.eu

E-mail: info@calex.eu

Tel.: +31 (0)10-2981980

Indirizzo di corrispondenza: Lyonstraat 29, 3047 AJ, Rotterdam, the Netherlands

SK Vyhlásenie o zhode

My, spoločnosť Electro Cirkel Retail BV ako importér vyhlasujeme, že toto „rádiové zariadenie” sa vyrába v Číne. Výrobky prešli všetkými skúškami podľa príslušných noriem a predpisov CE. Úplný zoznam harmonizovaných noriem týkajúcich sa smernice 2014/53/EÚ nájdete na adrese:

https://ec.europa.eu/growth/single-market/european-standards/harmonised-standards/red_sk

Úplné vyhlásenie o zhode nájdete na adrese www.calex.eu. Pre ďalšie informácie, týkajúce sa zhody výroby, kontaktujte:

Internetová stránka: www.calex.eu

Email: info@calex.eu

Tel.: +31 (0)10-2981980

Poštová adresa: Lyonstraat 29, 3047 AJ, Rotterdam, the Netherlands

ES Declaración de conformidad,

Nosotros, Electro Cirkel Retail BV, como importador, declaramos que el presente «dispositivo de radio» ha sido fabricado en China. Los productos han pasado por todas las pruebas de conformidad a las normas y disposiciones legales CE. Toda la lista de las normas armonizadas referentes a la Directiva 2014/53/UE se encuentra en la página web:
https://ec.europa.eu/growth/single-market/european-standards/harmonised-standards/red_es

La declaración de conformidad entera se encuentra en la página web www.calex.eu. Para obtener más información sobre la conformidad, por favor, contacta con:

Página web: www.calex.eu

E-mail: info@calex.eu

Tfno.: +31 (0)10-2981980

Dirección: Lyonstraat 29, 3047 AJ, Rotterdam, the Netherlands

PT Declaração de conformidade

Nós, Electro Cirkel Retail BV, como importador, declaramos que este "equipamento de rádio" é produzido na China. Os produtos foram aprovados em todos os testes de acordo com todas as normas e regulamentações CE relevantes. A lista completa de normas harmonizadas em relação à diretiva 2014/53 / UE pode ser encontrada em:
https://ec.europa.eu/growth/single-market/european-standards/harmonised-standards/red_en

A Declaração de Conformidade completa pode ser encontrada em www.calex.eu. Para outras informações relacionadas à conformidade, entre em contato com:

Site: www.calex.eu

email: info@calex.eu

Telefone: +31 (0) 10-2981980

Postal: Lyonstraat 29, 3047 AJ, Rotterdam, Holanda

RO Declarație de conformitate

Noi, Electro Cirkel Retail BV, în calitate de importator, declarăm că acest „echipament radio” este produs în China. Produsele au trecut toate testele în conformitate cu toate standardele și reglementările CE relevante. Lista completă a standardelor armonizate privind directiva 2014/53 / UE poate fi găsită la:
https://ec.europa.eu/growth/single-market/european-standards/harmonised-standards/red_ro

Declarația completă de conformitate poate fi găsită la www.calex.eu. Pentru alte informații legate de conformitate, vă rugăm să contactați:

Site-ul web: www.calex.eu

e-mail: info@calex.eu

Telefon: +31 (0) 10-2981980

Poșta: Lyonstraat 29, 3047 AJ, Rotterdam, the Netherlands

NO Overensstemmelseserklæring

Vi, Electro Cirkel Retail BV, erklærer som importør, at dette "radioudstyr" er produceret i Kina. Produkterne bestod alle prøver i henhold til alle relevante CE-standarder og forskrifter. Den komplette liste over harmoniserede standarder vedrørende direktiv 2014/53/EU findes på:
https://ec.europa.eu/growth/single-market/european-standards/harmonised-standards/red_da

Den komplette overensstemmelseserklæring kan findes på www.calex.eu. For yderligere overensstemmelsesrelateret information skal du kontakte:

Hjemmeside: calex.eu

email: info@calex.eu

Telefon: +31 (0)10-2981980

Post: Lyonstraat 29, 3047 AJ, Rotterdam, the Netherlands

SV Försäkran om överensstämmelse

Vi, Electro Cirkel Retail BV, försäkrar som importör att denna "radioutrustning" är tillverkad i Kina. Produkterna klarade alla tester enligt alla relevanta CE-standarder och förordningar. Den fullständiga listan över standardharmonisering för direktiv 2014/53/EU finns på:
https://ec.europa.eu/growth/single-market/european-standards/harmonised-standards/red_sv

Fullständig försäkran om överensstämmelse kan hittas på www.calex.eu. För annan information gällande överensstämmelse, var god kontakta:

Webbsida: www.calex.eu

e-post: info@calex.eu

Telefon: +31 (0)10-2981980

Postadress: Lyonstraat 29, 3047 AJ, Rotterdam, the Netherlands

FL Vaatimustenmukaisuusvakuutus

Me, Electro Cirkel Retail BV, maahantuojana ilmoitamme, että tämä "radiolaite" on valmistettu Kiinassa. Tuotteet läpäisivät kaikki testit kaikkien asiaankuuluvien CE-standardien ja määräysten mukaisesti. Täydellinen luettelo direktiiviin 2014/53/EU liittyvistä yhdenmukaistetuista standardeista löytyy osoitteesta
https://ec.europa.eu/growth/single-market/european-standards/harmonised-standards/red_fi

Täydellinen vaatimustenmukaisuusvakuutus löytyy osoitteesta www.calex.eu. Lisätietoja muista vaatimustenmukaisuuteen liittyvistä tiedoista saa ottamalla yhteyttä:

Verkkosivusto: www.calex.eu

Sähköposti: info@calex.eu

Puhelin: +31 (0)10-2981980

Postinumero: Lyonstraat 29, 3047 AJ, Rotterdam, the Netherlands

DA Samsvarserklæring

Electro Cirkel Retail BV som importør erklærer at dette "radioustyret" er produsert i Kina. Produktene har bestått alle tester i henhold til alle relevante CE-standarder og forskrifter. Den komplette listen over harmoniserte standarder angående direktiv 2014/53 / EU finner du på:
https://ec.europa.eu/growth/single-market/european-standards/harmonised-standards/red_no

Den komplette samsvarserklæringen finner du på www.calex.eu. For annen samsvarsrelatert informasjon vennligst kontakt:

Nettside: www.calex.eu

e-post: info@calex.eu

Telefon: +31 (0)10-2981980

Postadresse: Lyonstraat 29, 3047 AJ, Rotterdam, the Netherlands