

EQ7

HAND-HELD VACUUM CLEANER

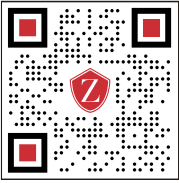
HANDLEIDING



2-in-1 Handstofzuiger en Luchtblazer

TT-EQ7

www.turbotronic.nl



Beste klant,

We feliciteren je met de aankoop van deze 2-in-1 Handstofzuiger en Luchtblazer van **TurboTronic**. De **TT-EQ7** is een multifunctionele stofzuiger die gebruik maakt van geavanceerde 2-in-1 technologie voor blazen en stofzuigen, met snel luchtblazen aan de achterkant en een grote stofzuiger aan de voorkant, die het stof dat jou stoort weghaalt.

Waarschuwing

Bewaar deze gebruiksaanwijzing voor toekomstig gebruik.

-Kinderen moeten onder toezicht staan van een volwassene wanneer ze de stofzuiger gebruiken. Laat kinderen niet met de stofzuiger spelen.

-Dit apparaat is alleen bedoeld voor gebruik door gezinnen. Niet buitenshuis gebruiken.

-Als je de oplader uit het stopcontact haalt, houd dan de stekker vast en trek niet aan het netsnoer.

-Verlaat de stofzuiger niet als deze aan staat om schade te voorkomen.





-Als het netsnoer beschadigd is, moet het worden vervangen door professioneel onderhoud. Vervang het niet zelf om schade te voorkomen.

-De volgende voorwerpen zijn ten strengste verboden, omdat ze anders de stofzuiger beschadigen of brand veroorzaken en schadelijk zijn voor het menselijk lichaam.

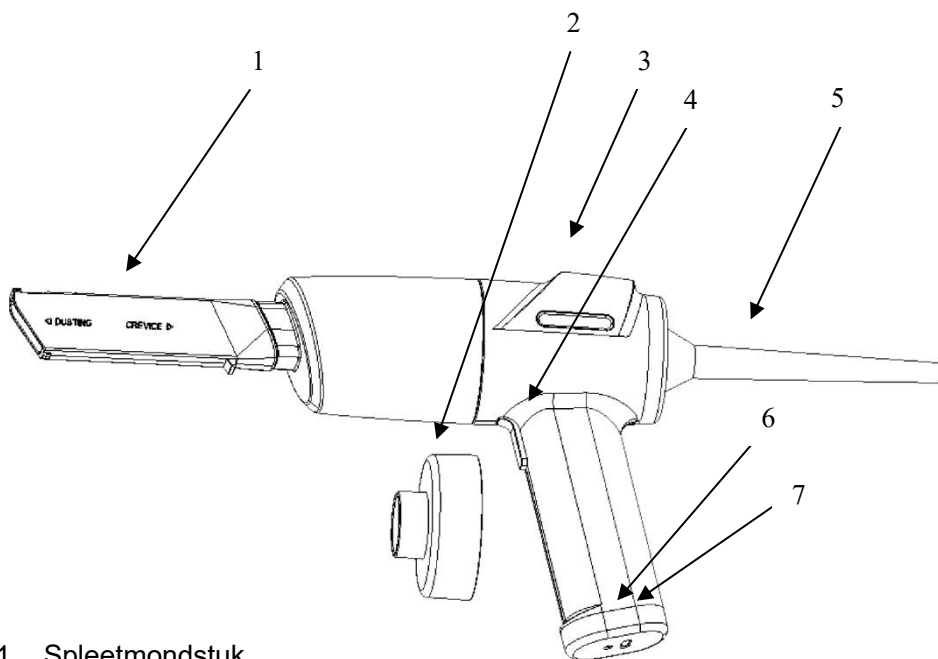
-Neem geen grote of scherpe voorwerpen op, zoals glas enz.

-Absorbeer geen reactieve vloeistoffen (zoals: oplosbare, bijtende, detergenten, enz.).

- Neem geen ontvlambare of explosieve voorwerpen op, zoals benzine, alcohol, enz.
- Het apparaat of de oplader regelmatig controleren op schade.
- Als de stofzuiger of de onderdelen beschadigd zijn, niet verder gebruiken. Open het apparaat of de oplader niet en vervang de stroomkabel niet zelf. Stuur de stofzuiger ter reparatie naar een professioneel onderhoudstechnicus en probeer hem niet zelf te repareren.
- Let tijdens het opladen op dat u niet over het netsnoer struikelt.
- Houd het netsnoer uit de buurt van hete oppervlakken. (zoals kookgerei en andere hete voorwerpen).
- Raak de oplader of het netsnoer niet aan met natte handen.
- Richt de stofzuiger niet op mensen of dieren tijdens het gebruik.
- Gebruik de meegeleverde accessoires.
- Bewaar deze handleiding op een veilige plaats.
- Gebruik de meegeleverde oplader.
- Gebruik dit apparaat niet door kinderen, ouderen of zieken.
- Als er vloeistof wordt gemorst, controleer dan of de stofbeker vol is. Anders kan het filter verstopt raken of de stofzuiger ernstig beschadigen.

	Geeft aan dat de instructies moeten worden gelezen om de werking en het gebruik van het product te begrijpen.
	Geeft de aanwezigheid van een gevaar aan dat persoonlijk letsel, de dood of aanzienlijke materiële schade kan veroorzaken als de waarschuwing met dit symbool wordt genegeerd.
	Vermijd contact met hete oppervlakken. Gebruik altijd handbescherming om brandwonden te voorkomen.
	Alleen voor gebruik binnenshuis en in het huishouden.

Accessoires



1. Spleetmondstuk
2. Uitlaatmondstuk
3. Lichten
4. Aan-/uitknop
5. Blaasmondstuk
6. Batterij-indicatorlampje
7. Type-C oplader

Opladen

Tips: Sluit het type-C netsnoer aan op de voeding om op te laden, dat is gemakkelijk en handig.

1, Steek de type-C oplaadkabel in de oplaadpoort aan de onderkant van de machine. (Zorg ervoor dat de machine is uitgeschakeld

voordat u hem oplaadt)

3. Tijdens het opladen brandt de oplaadindicator rood.

4. Na het opladen wordt de indicator groen en kunt u de oplader uit het stopcontact halen.

Belangrijk: Gebruik de type-C oplaadkabel die bij de aankoop is meegeleverd!

Oplaadindicator

1. Tijdens het opladen licht de rode indicator op.

2. Na het opladen is het indicatielampje groen.

3. Tijdens gebruik is het indicatielampje groen.

4. Als de batterij helemaal leeg is, gaat de oplaadindicator uit.

Gebruik en functie

Gebruik dit product niet tijdens het opladen.

Controleer regelmatig of er vuil in het spleetmondstuk zit, het vuil kan krassen op uw vloer maken als u het niet schoonmaakt.

1. Gebruik het spleetmondstuk om tafels, auto-interieurs, hoeken, sofa's, tapijten, enz. schoon te maken.

2. Het luchtblaasmondstuk dat in de achterkant van de hoofdmotor is geschroefd, kan worden gebruikt om stof te verwijderen uit sommige openingen die niet gemakkelijk schoon te maken zijn.

3. Het uitlaatmondstuk dat op de voorkant van de hoofdmotor is geschroefd, kan worden gebruikt om te stofzuigen enz. (Let op, bij gebruik van de afzuigfunctie zit er geen HEPA-filter op de stofzuiger. Je kunt dus geen stof opzuigen, het stof blokkeert dan de motor.)

Maak de stofkap schoon

1. Draai met de klok mee om de stofkap te verwijderen.

2. verwijder het HEPA filter.
3. maak de stofbeker leeg.
4. was de stofbeker en het HEPA-filter.
5. plaats het filter in de stofkap
6. plaats de stofbeker in de stofzuiger.
7. Belangrijk: Zorg ervoor dat het filter en de stofbeker volledig gedroogd zijn voordat je ze plaatst.

Hoe om te gaan met afgedankte batterijen

Verwijder de batterijen uit het apparaat voordat je ze weggooit. Doe de afgedankte batterijen niet bij het huisvuil, maar breng ze naar het plaatselijke recyclingcentrum. Als je de batterijen niet zelf kunt verwijderen, kan het plaatselijke recyclingcentrum dit voor je doen.

Onderhoud

Als dit product een probleem heeft, laat het dan oplossen door professioneel onderhoud.

Verwijdering van oude elektrische apparaten



De Europese richtlijn 2002/96/EG betreffende afgedankte elektrische en elektronische apparatuur (AEEA) vereist dat oude huishoudelijke elektrische apparaten niet bij het normale ongesorteerde huishoudelijk afval mogen. Oude apparaten moeten apart worden ingezameld om de terugwinning en recycling van de materialen die ze bevatten te optimaliseren en de impact op de volksgezondheid en het milieu te verminderen.

Het symbool van de doorgekruiste "vuilnisbak op wieltjes" op het product herinnert u aan uw verplichting om het apparaat apart in te zamelen wanneer u het weggooit.

Consumenten moeten contact opnemen met hun gemeente of winkelier voor informatie over de juiste verwijdering van hun oude apparaat.

BEPERKTE GARANTIE

De beperkte garantie geldt voor aankopen bij erkende verkopers van **TurboTronic®**.

TurboTronic® Garantiedekking geldt alleen voor de oorspronkelijke eigenaar en voor het oorspronkelijke product en is niet overdraagbaar. **TurboTronic®** garandeert dat het apparaat vrij is van materiaal- en fabricagefouten. De beperkte garantie is alleen van toepassing als het apparaat wordt gebruikt onder normale huishoudelijke omstandigheden en wordt onderhouden volgens de vereisten in de gebruikershandleiding, met inachtneming van de volgende voorwaarden en uitsluitingen:

VOOR GARANTIE OF SERVICE NA AANKOOP MOET U ZICH WENDEN TOT EEN DERDE PARTIJ BIJ WIE U HET PRODUCT HEBT GEKOCHT. TURBOTRONIC® BIEDT DE GARANTIE ALLEEN AAN ONZE EXTERNE LEVERANCIERS. AANGEZIEN DIT PRODUCT NIET RECHTSTREEKS BIJ TURBOTRONIC® IS GEKOCHT, MAAR VIA EEN VAN ONZE EXTERNE LEVERANCIERS, DIEN ELK PROBLEEM NA DE AANKOOP, DE KLANTENSERVICE OF HET ONTVANGEN VAN DE GARANTIE UITSLUITEND / RECHTSTREEKS TE WORDEN OPGELOST VIA DE EXTERNE LEVERANCIERS BIJ WIE U HET PRODUCT HEBT GEKOCHT.

Wat valt er onder deze garantie?

1. De originele eenheid en/of niet-verslijtbare onderdelen die als defect worden beschouwd, naar eigen goeddunken van **TurboTronic®**, zullen worden gerepareerd of vervangen.
2. **TurboTronic®** behoudt zich het recht voor om het toestel te vervangen door een toestel van gelijke of hogere waarde.

Wat wordt niet gedekt door deze garantie?

1. Normale slijtage van slijtbare onderdelen (zoals mengvaten, deksels, kopjes, messen, blendervoeten, uitneembare potten, rekken, pannen, etc.), die regelmatig onderhoud en/of vervanging vereisen om de goede werking van uw apparaat te garanderen, worden niet gedekt door deze garantie.
2. Elk apparaat waarmee is geknoeid of dat voor commerciële doeleinden is gebruikt.
3. Schade veroorzaakt door verkeerd gebruik, misbruik, nalatig gebruik, het niet uitvoeren van het vereiste onderhoud (bijv. het niet vrijhouden van de opening van de motorbasis van gemorst voedsel en ander vuil), of schade als gevolg van verkeerd gebruik tijdens transport.
4. Gevolgschade en incidentele schade.
5. Defecten veroorzaakt door niet door **TurboTronic** erkende reparateurs® .
Deze defecten omvatten schade die is veroorzaakt tijdens het verzenden, wijzigen of repareren van het **TurboTronic**® product (of een van de onderdelen ervan) wanneer de reparatie is uitgevoerd door een niet door **TurboTronic**® geautoriseerde reparateur.
6. Producten die buiten Europa worden gekocht, gebruikt of bediend.

Illustraties kunnen afwijken van het daadwerkelijke product.

We streven er voortdurend naar om onze producten te verbeteren, daarom kunnen de specificaties hierin zonder voorafgaande kennisgeving worden gewijzigd.

TurboTronic® en **Z-Line**® zijn gedeponeerde handelsmerken van **Z-GLOBAL B.V.B.A**® .