

# V-TAC

## Meaningful Innovation.

### INSTRUCTION MANUAL

LED CEILING LIGHT  
DIMMABLE & 3 IN 1 CCT

WEEE Number: 80133970

#### TECHNICAL DATA

MODEL	VT-7717
SKU	23394
WATTS	45W
LUMENS	3900 Lm
BEAM ANGLE	360°
CCT	3000K/4000K/6000K
MATERIAL	Steel+Acrylic
IP RATING	IP20
BASE SIZE	D180xH35mm
DIMENSION	600x400x100mm
INPUT POWER	AC: 180-240V, 50Hz

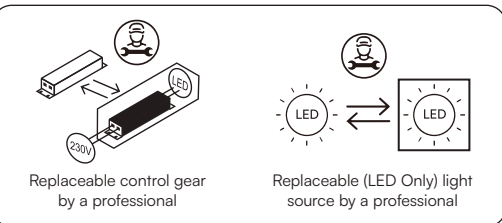


#### INTRODUCTION & WARRANTY

Thank you for selecting and buying V-TAC product. V-TAC will serve you the best. Please read these instructions carefully before starting the installation and keep this manual handy for future reference. If you have any another query, please contact our dealer or local vendor from whom you have purchased the product. They are trained and ready to serve you at the best. The warranty is valid for 2 years from the date of purchase. The warranty does not apply to damage caused by incorrect installation or abnormal wear and tear. The company gives no warranty against damage to any surface due to incorrect removal and installation of the product. The products are suitable for 10-12 hours Daily operation. Usage of product for 24 Hours a day would void the warranty. This product is warranted for manufacturing defects only.

#### WARNING!

- Please make sure to turn off the power before starting the installation.
- Installation must be performed by a qualified electrician.
- The light source of this luminaire is not replaceable; when the light source reaches its end of life the whole luminaire shall be replaced.
- Proper grounding should be ensured throughout the installation.
- For Indoor Use only



#### [FR] INTRODUCTION & GARANTIE

Merci d'avoir choisi et acheté un produit à V-TAC. V-TAC vous offrira le meilleur. Veuillez lire attentivement ces instructions avant de commencer l'installation et conservez ce manuel à portée de main pour référence ultérieure. Si vous avez d'autres questions, veuillez contacter notre distributeur ou le fournisseur local auprès duquel vous avez acheté le produit. Ils sont formés et prêts à vous servir au mieux. La garantie est valable pour une période de 2 ans à compter de la date d'achat. La garantie ne s'applique pas à des dommages causés par une installation incorrecte ou une utilisation anormale. La société ne donne aucune garantie pour des dommages causés à une surface en cas de retrait incorrect et d'une installation incorrecte du produit. Les produits sont convales pour une exploitation quotidienne de 10-12 heures. L'utilisation du produit pendant 24 heures par jour annule la garantie. Ce produit est couvert par une garantie pour des défauts de fabrication seulement.

#### ATTENTION

- Veuillez mettre hors tension et lire ces instructions avant de commencer l'installation.
- Installation par électricien certifié.
- La source lumineuse de ce luminaire n'est pas remplaçable, lorsque la source lumineuse atteint sa fin de vie, le luminaire entier doit être remplacé.
- Une mise à terre appropriée doit être assurée au cours de l'installation.
- Pour une utilisation en intérieur uniquement

#### INSTRUCTIONS D'INSTALLATION:

- Coupez l'électricité avant de commencer l'installation.
- Utilisez des vis pour fixer la barre de montage à la boîte de jonction.
- Raccordez des câbles avec connecteurs
  - Raccordez le fil sous tension(L) du luminaire au fil sous tension de l'alimentation électrique principale.
  - Raccordez le fil neutre (N) du luminaire au fil neutre de l'alimentation électrique principale.
  - Raccordez le conducteur de terre du luminaire au conducteur de terre de l'alimentation électrique principale.
- Veuillez porter une attention particulière et assurez-vous que les fils ne sont pas découverts lors du câblage des raccordements
- Utilisez des vis pour fixer la canopée à la barre de montage.
- Vérifiez si l'installation est terminée et mettez sous tension pour tester.

#### [HR] UVOD I JAMSTVO

Hvala vam, što ste odabrali i kupili tvrtke Vi-Tek (V-TAC). Vi-Tek (V-TAC) će vam poslužiti na najbolji mogući način. Molimo, pažljivo pročitate ove upute prije instalacije i spremite upute za buduću uporabu. Ako imate dodatnih pitanja, molimo obratite se našem prodavaču ili lokalom trgovcu gdje ste kupili ovaj proizvod. Oni su osposobljeni i spremni vam pomoći na najbolji način. Jamstvo za ovaj proizvod vrijedi za razdoblje od 3 godine, računajući od dana kupnje. Jamstvo se ne odnosi na štetu, nastalu nepravilnom ugradnjom ili neovlaštenim hibanjem. Tvrtka ne jamči za štete koje nastanu po bilo kojoj površini proizvoda, zbog nepravilne demontaže odnosno ugradnje proizvoda. Ovi proizvodi su prikladni za 10-12 sati rada dnevno. Uporaba proizvoda 24 sata dnevno čini ovo jamstvo nevažeće. Jamstvo za ovaj proizvod dano je samo za nedostatke koji su nastali samo tijekom njegove proizvodnje.

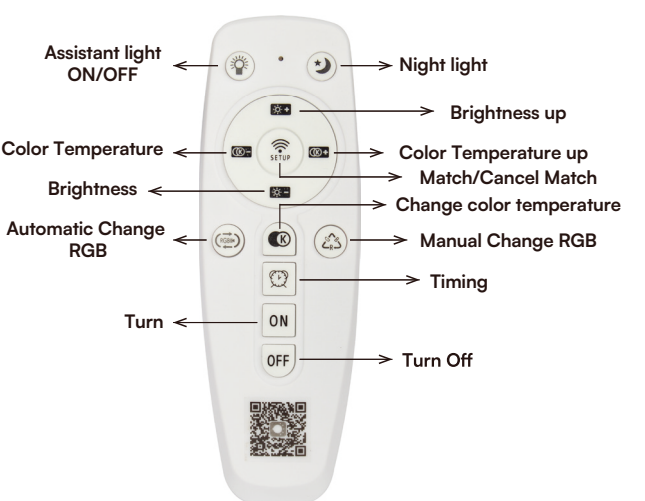
#### OPREZ

- Molimo pročitate ove upute i isključite napajanje prije početka ugradnje.
- Ugradnju može obaviti samo stručni električar.
- Svjetlosno tijelo ove svjetiljke nije zamjenjiv. Kada svjetlosno tijelo dođe do kraja života, treba zamijeniti cijelu svjetiljku.
- Tijekom ugradnje morate osigurati odgovarajuće uzemljenje.
- Samo za unutarnju upotrebu

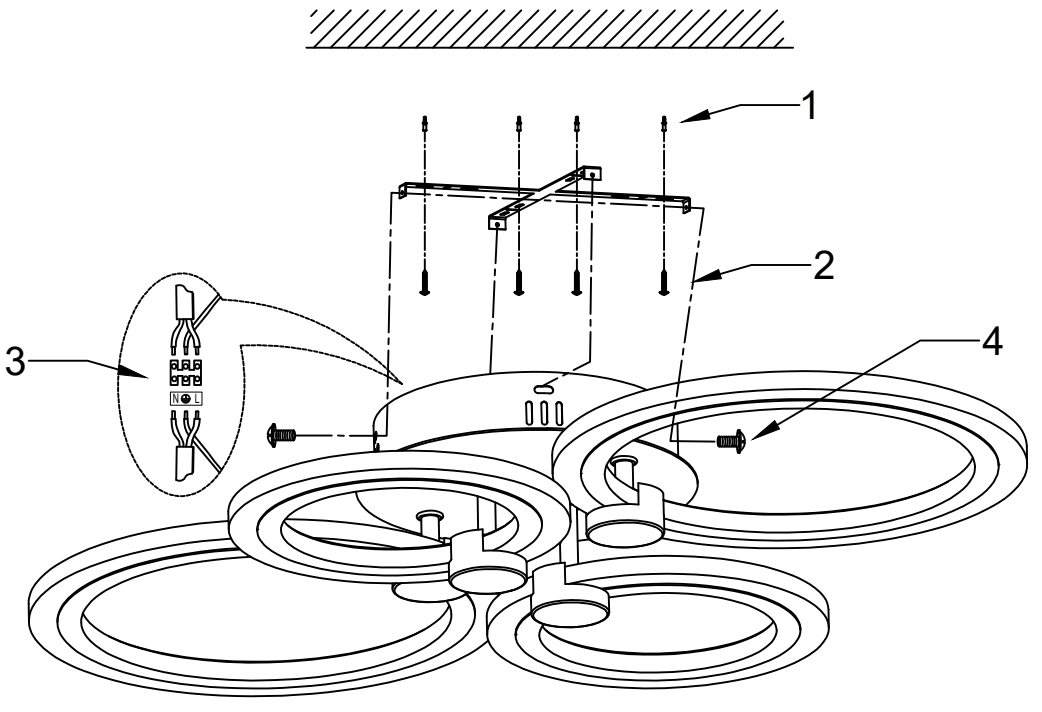
#### UPUTE ZA UGRADNJU:

- Prije početka ugradnje isključite strujno napajanje.
- Prilikom montažni nosač na veznu kutiju uz pomoć vijaka.
- Spojte žice na priključke.
  - Spojte fazu (L) rasvjetnog tijela sa fazom električne mreže.
  - Spojte nulu (N) rasvjetnog tijela sa nulom električne mreže.
  - Spojte vodič za uzemljenje svjetiljke sa uzemljućom električne mreže.
  - Priklom povezivanja priključaka obratite posebnu pozornost i provjerite da žice nisu otkrivene sa vanjske strane.
  - Prilikom postavljanja na montažni nosač pomoću vijaka.
  - Provjerite jeste li montažu sklopa u potpunosti izvršili i čak nakon toga uključite napajanje, kako biste testirali svjetiljku.

#### REMOTE CONTROL INSTRUCTIONS



#### INSTALLATION DIAGRAM



- Switch off the power before starting the installation.
- Use screws to fix mounting bar to the junction box.
- Make the wire connections with connectors.
  - Connect the live wire (L) from fitting to the live wire from main power supply.
    - Connect the neutral wire (N) from fitting to the neutral wire from main power supply.
    - Connect the earth wire from fitting to the earth wire from main power supply.
    - Please pay close attention and make sure the wires are not exposed outside when wiring connections.
- Use screws to fix canopy to mounting bar.
- Check if the installation is completed and turn on the power.

#### [PT] INTRODUÇÃO E GARANTIA

Agradecemos que escolheu e adquiriu o produto da V-TAC. A V-TAC irá servi-lo da melhor maneira possível. Por favor, leia atentamente estas instruções antes da instalação e mantenha este manual para referência no futuro. Se tiver outras dúvidas, entre em contato com o nosso revendedor ou comerciante local de quem adquiriu o produto. Eles são formados e estão prontos para lhe serem úteis da melhor maneira possível. A garantia é válida por um período de 2 anos a partir da data de compra. A garantia não se aplica a danos causados devido a uma instalação incorreta ou desgaste intvolgar. A empresa não dá nenhuma garantia por danos de qualquer superfície devido à inadequada remoção e instalação do produto. Os produtos são apropriados para exploração durante 10-12 horas por dia. A exploração do produto durante 24 horas leva à invalidação da garantia. Este produto tem uma garantia apenas para defeitos de fabricação.

#### ATENÇÃO

- DESLIGAR a alimentação antes de iniciar!
- A instalação só pode ser feita por electricista autorizado.
- A fonte de luz desta iluminação não é intercambiável; quando atingir o fim de sua vida útil, toda a luminária deve ser substituída.
- O aterramento adequado deve ser assegurado durante toda a instalação.
- Apenas para uso interno

#### INSTRUÇÕES DE INSTALAÇÃO:

- Desligue a energia antes de iniciar a instalação.
- Use parafusos para fixar a barra de montagem na caixa de junção.
  - Conecte a fase (L) da unidade de iluminação à fase da fonte de alimentação principal.
  - Conecte o neutro (N) da unidade de iluminação ao neutro da fonte de alimentação principal.
  - Conecte o aterramento da unidade de iluminação ao aterramento da fonte de alimentação principal.
  - Por favor, preste muita atenção e certifique-se de que os fios não fiquem expostos externamente quando as conexões forem feitas.
- Use parafusos para fixar o toldo na barra de montagem.
- Verifique se a instalação está concluída e ligue a energia para fazer teste.

#### [PL] WSTĘP I GWARANCJAD

Dziękujemy za wybór i zakup produktu V-TAC. V-TAC będzie Ci służył najlepiej. Proszę przeczytać tę instrukcję uważnie przed przystąpieniem do zainstalowania i zachować ją do użytku w przyszłości. Jeśli masz jakieś pytania, proszę skontaktować się z naszym Przedstawicielem lub z dystrybutorem, od którego kupiłeś produkt. Oni są przeszkoleni i gotowi udzielić Ci pomocy. Gwarancja ważna jest 3 lata od zakupu. Gwarancja nie obejmuje uszkodzeń wynikających z niewłaściwego zainstalowania lub nadzwyczajnego zużycia. Spółka nie ponosi odpowiedzialności za ewentualne szkody spowodowane na powierzchniach podczas instalacji lub deinstalacji. Łączny czas świecenia opraw w ciągu doby nie może przekroczyć 10-12 godzin. 24-godzinna eksploatacja produktu prowadzi do unieważnienia gwarancji. Gwarancja obejmuje jedynie wady powstałe z przyczyn tkwiących w produkcie.

#### UWAGA

- WYŁĄCZYĆ zasilanie przed przystąpieniem do instalacji.
- Instalację powinna być wykonawca wyznaczony przez elektrotechnika posiadającego certyfikat dady.
- Źródło światła oprawy oświetleniowej nie jest wymienne; po osiągnięciu końca jego okresu użytkowania należy wymienić całą oprawę świetlną.
- Podczas całej instalacji należy zapewnić prawidłowe uzemnienie.
- Tylko do użytku w pomieszczeniach

#### INSTRUKCJE INSTALACJI:

- Przed rozpoczęciem montażu wyłącz źródło zasilania.
- Przy pomocy wkrętki montażowej do skrzynki połączeniowej za pomocą wkrętów.
  - Podłącz przewody do złączy.
    - Podłącz fazę (L) lampy do fazy zasilania.
    - Podłącz zero (N) oprawy do zera zasilania.
    - Podłącz przewód uzimający lampy do przewodu uzimającego sieci elektrycznej.
    - Podczas podłączania przewodów należy zwrócić szczególną uwagę i upewnić się, że przewody nie są odizolowane na zewnętrz.
  - Zmiejscuj stojak na wsporniku montażowym za pomocą wkrętów.
  - Sprawdź, czy montaż jest zakończony i przed włączeniem w celu przetestowania lampy.

#### [DE] EINFÜHRUNG UND GEBRAUCHSANWEISUNG

Wir danken Ihnen, dass Sie ein V-TAC ausgesucht und gekauft haben. V-TAC wird Ihnen die besten Dienste erweisen. Lesen Sie, bitte, diese Gebrauchsanweisung vor der Montage aufmerksam durch und halten Sie sie für Auskünfte in der Zukunft parat. Sollten Sie weitere Fragen haben, kontaktieren Sie, bitte, unseren lokalen Händler oder Verkäufer, von dem Sie das Produkt gekauft haben. Sie sind ausgebildet und bereit Sie auf die bestmögliche Art und Weise zu unterstützen. Die Gewährleistungsbefrist beträgt 3 Jahre ab dem Kaufdatum. Die Gewährleistung bezieht sich nicht auf Schäden, die durch unsachgemäße Montage oder ungewöhnliche Abnutzung und Verschleiß verursacht worden sind. Das Unternehmen gewährt keine Garantie für durch unsachgemäßen Produktabbau oder unsachgemäße Montage entstandene Schäden an jeglichen Oberflächen. Die Produkte sind für eine Nutzung von bis zu 10-12 Stunden täglich geeignet. Eine tägliche, 24-stündige Nutzung schließt die Gewährleistung aus. Diese Gewährleistung gilt nur für Herstellungsängel.

#### ACHTUNG

- Bitte schalten Sie die Stromversorgung aus und lesen Sie diese Anleitung, bevor Sie mit der Installation beginnen.
- Installation nur von Elektrofachkräften.
- Die Lichtquelle dieser Leuchte ist nicht austauschbar. Wenn die Lebensdauer der Lichtquelle abgelaufen ist, muss die gesamte Leuchte ausgetauscht werden.
- Während der gesamten Installation muß eine ordnungsgemäße Erdung gewährleistet sein.
- Nur für den Innenbereich

#### INSTALLATIONSANWEISUNGEN:

- Schalten Sie die Stromversorgung AUS, bevor Sie mit der Installation beginnen.
- Befestigen Sie die Montageschiene an der Anschlußdose mittels von Schrauben.
- Stellen Sie die Kabelverbindungen mit den Steckverbindern her.
  - Schließen Sie das stromführende Kabel (L) vom Anschlußstück, an das stromführende Kabel der Hauptstromversorgung an.
  - Verbinden Sie das Neutralkabel (N) vom Anschlußstück mit dem Neutralkabel von der Hauptstromversorgung.
  - Verbinden Sie das Erdungskabel vom Anschlußstück mit dem Erdungskabel von der Hauptstromversorgung.
- Bitte achten Sie genau darauf und stellen Sie sicher, daß die Drähte beim Verdrahten der Anschlüsse nicht nach außen liegen.
- Befestigen Sie die Schutzkappe durch Schrauben an der Montageschiene durch Schrauben.
- Überprüfen Sie, ob die Installation abgeschlossen ist, und schalten Sie den Strom zum Testen ein.

#### WICHTIGE HINWEISE:

- Elektro- und Elektronikgeräte, die zu Abfall geworden sind, werden als Altgeräte bezeichnet. Altgeräte dürfen nicht mit anderem Hausmüll entsorgt werden.
- Bestzer von Altgeräten am Ende der Nutzungsdauer müssen das Gerät bei den von den öffentlichen Entsorgungsträgern oder Händlern eingerichteten Sammelstellen zurückgeben. Diese Rücksendung ist für Sie mit keinen Kosten verbunden.
- Bestzer von Altgeräten sind verpflichtet, Lampen vor der Rückgabe zerstoßgefährte aus dem Altgerät zu entfernen.



- Das Symbol „Gekreuzte Mülltonnen“ weist darauf hin, dass dieses Produkt nicht mit dem anderen Hausmüll entsorgt werden darf und am Ende seiner Lebensdauer vom unsortierten Hausmüll getrennt gesammelt werden muss.
- Bei der Entsorgung von Elektrogeräten oder Halbleitern können Schadstoffe ins Grundwasser gelangen und in die Nahrungskette gelangen und Ihre Gesundheit und Ihr Wohlbefinden schädigen.
- Unter folgendem Link gelangen Sie zum Online-Verzeichnis der Sammel- und Rückgabestellen: <https://www.eaw-er-system.de/elektroverzeichnissammel-und-rueckgabestellen>:

#### [EL] ΕΙΣΑΓΩΓΗ - ΕΓΓΥΗΣΗ

Σας ευχαριστούμε για το ότι επιλέξατε και αγοράσατε το προϊόν της Βi-TAK(V-TAC). Η Βi-TAK (V-TAC) θα σας εξυμνήρησει με το καλύτερο δυνατό τρόπο. Παρακαλούμε να διαβάσετε προσεκτικά τις οδηγίες μας, προτού τοποθετήσετε και διατηρήσετε τις οδηγίες για τη καλύτερη επιμέλειά σας. Αν έχετε άλλα ερωτήματα και σπουδές, παρακαλούμε να έλαβτε σε επαφή με τον προμηθευτή μας ή με τον εγγυητή έμπορο από τον οποίο αγοράσατε το προϊόν. Αυτοί εκπαιδευμένοι κατάλληλα και είναι πρόθυμοι να σας εξυμνήρησουν με τον καλύτερο τρόπο. Η εγγύηση ισχύει για περίοδο 3 ετών από την ημερομηνία της αγοράς. Η εγγύηση δεν εφαρμόζεται σε περίπτωση του προκληθέντος ζημίας ελατώς, καθώς τοποθετήσης ή συντήρησης ελατώς. Η εταιρεία δεν παρέχει εγγύηση για ζημίες σε οποιαδήποτε επιφάνεια ελατώς ή λάθος επισκευών ή τοποθέτησης του προϊόντος. Τα προϊόντα είναι κατάλληλα για χρήση 10-12 ωρών την ημέρα. Η χρήση του προϊόντος επί 24 ώρες έχει ως αποτέλεσμα την ακρωμία της εγγύησης. Η εγγύηση του προϊόντος αφορά μόνο το κελύφους της παρεργής.

#### ΠΡΟΣΟΧΗ

- ΚΑΕΙΣΤΕ την ηλεκτροδότηση προτού αρχίσετε.
- Τοποθέτηση μόνο από οδοντωτό ηλεκτρολόγο.
- Η φωτεινή πηγή αυτού του ενσωματωμένου δεν είναι αναλλοίωτη. Όταν φτάσει στο τέλος της διάρκειας ζωής του, πρέπει να αντικατασταθεί ολόκληρο το φωτιστικό σώμα.
- Κατά την τοποθέτηση πρέπει να εξοφραστούν οι δέουσες γείωση.
- Μόνο να χρήση σε εσωτερικούς χώρους.

#### ΟΔΗΓΙΕΣ ΓΙΑ ΤΗΝ ΤΟΠΟΘΕΤΗΣΗ:

- Ανεκχωρήστε την τροφοδοσία πριν ξεκινήσετε την εγκατάσταση.
- Στερεώστε το βραχίονα εγκατάστασης στο κοίτη σύνδεσης χρησιμοποιώντας τις βίδες.
- Συνδέστε το καλώδιο με τους συνδέτηρες.
  - Συνδέστε τη φάση (L) του φωτιστικού με τη φάση του ηλεκτρικού δικτύου.
  - Συνδέστε το μηδέν (N) του φωτιστικού με το μηδέν του ηλεκτρικού δικτύου.
  - Συνδέστε τον αγώγι γείωσης του φωτιστικού με τον αγώγι γείωσης του ηλεκτρικού δικτύου.
  - Κατά την καλωδίωση των συνδέσεων, διατεί διατηρήσει προσοχή και βεβαιωθείτε ότι το καλώδιο δεν είναι γυμνό στην εξωτερική πλευρά τους.
  - Στερεώστε τη βίδα στο βραχίονα εγκατάστασης χρησιμοποιώντας τις βίδες.
  - Βεβαιωθείτε ότι η εγκατάσταση είναι πλήρης και λειτουργεί ορθώς.

#### [RO] INTRODUCERE, GARANTIA

Vă mulțumim că ați ales și v-ați cumpărat acest produs de V-TAC. V-TAC vă va fi de un mare folos, utilizându-l. În modul cel mai potrivit poate. Vă rugăm să citiți, aceluși instrucțiuni cu atenție, înainte să începeți instalarea, și păstrați-le pentru că sa-și putea să le necesar să le aveți. Dacă aveți și alte întrebări, vă rugăm să contactați nostru sau cu comerciantul de la care v-ați achiziționat produsul. Aceștia sunt bine instruiți și întotdeauna sunt disponibili să vă aservească în modul cel mai bun posibil. Garanția este valabilă pe un termen de 3 ani din data achiziționării produsului. Garanția însă nu se aplică cu privire la daunele cauzate de instalare incorrectă sau care rezultă din uzură anormală de utilizare. Societatea nu acordă garanție pentru daune produse pe suprafețe, indiferent de tipul acestora, care se datorează îndepărtării sau montării incorrecte a produsului. Aceste produse sunt potrivite pentru exploatare continuă timp de 10-12 ore pe zi. Exploatarea produsului timp de 24 de ore face învalabilă garanția. Pentru acest produs, garanția se acordă numai pentru defecte de fabricație.

#### ATENȚIE

- DECONNECTAȚI alimentarea cu energie electrică înainte să începeți instalarea.
- Instalarea se va realiza numai de către un electrician autorizat.
- Sursa de lumină a acestui corp de iluminat nu poate fi înlocuit; când ajunge la sfârșitul duratei de funcționare, întregul corp de iluminat trebuie înlocuit.
- În timpul instalării, trebuie asigurată o bună legare la pământ.
- Numai pentru utilizare în interior

#### INSTRUCTIUNI DE INSTALARE:

- Opriți alimentarea înainte de a începe instalarea.
- Fixați consola de montare la cutia de joncțiune, cu ajutorul șuruburilor.
- Conectați conductorarele la conectori.
  - Conectați faza (L) a lămpii la faza rețelei de alimentare cu energie electrică.
  - Conectați nula (N) a lămpii la faza rețelei de alimentare cu energie electrică.
  - Conectați conductorul de împământare al corpului de iluminat la conducta de împământare a rețelei electrice.
  - Atunci când cablul conexiunii, acordată atenție deosebită și asigurați-vă că firele nu sunt expuse la exterior.
  - Fixați suportul pe consola de montare folosind șuruburile.
- Asigurați-vă că ansamblul este complet și porniți alimentarea pentru teste.

#### [BG] ВЪВЕДЕНИЕ И ГАРАНЦИЯ

Благодарим ви, че избрахте и закупихте продукт на Ви-Тек (V-TAC). Ви-Тек (V-TAC) ще ви послужи по най-добрия възможен начин. Моля прочетете тези инструкции внимателно преди инсталация и съхранявайте ръководството за бъдещи справки. Ако имате други въпроси, моля свържете се с нашия дилър или с местния търговец, от които сте закупили продукта. Те са обучени и са готови да ви послужат по най-добрия начин. Гаранцията е валидна за период от 3 години след датата на закупуване. Гаранцията не се прилага по отношение на щети, причинени поради неправилен монтаж или необичайно износване. Дружеството не предоставя гаранция срещу щети по хавата и да е повърхност поради неправилното отстраняване и монтаж на продукта. Продуктите са подходящи за 10-12 часа експлоатация дневно. Експлоатацията на продукт в продължение на 24 часа води до обесваляне на гаранцията. Гаранцията за този продукт се дава само за производствени дефекти.

#### ВНИМАНИЕ

- Моля прочетете внимателно инструкциите и изключете захранването, преди да започнете работата.
- Инсталация само от сертифицирани електротехници.
- Светлинният източник на това осветително тяло не е сменяем; когато той достигне края на експлоатационния си срок, трябва да се сменя цялото осветително тяло.
- По време на инсталацията трябва да бъде гарантирано надлежно заземляване.
- Само за употреба на закрито

#### ИНСТРУКЦИИ ЗА ИНСТАЛАЦИЯ:

- Преди да започнете работата, изключете захранването.
- Фиксирайте монтажния държак към съединителната кутия с помощта на винтове.
- Свържете проводниците с конекторите.
  - Свържете фазата (L) на осветителното тяло с фазата на електрическата мрежа.
  - Свържете нулата (N) на осветителното тяло с нулата на електрическата мрежа.
  - Свържете заземителния проводник на осветителното тяло със заземителния проводник на електрическата мрежа.
  - Когато опроводявате съединенията, обърнете специално внимание и се уверете, че проводниците не са оголени от външната страна.
  - Фиксирайте поставката към монтажния държак с помощта на винтове.
- Проверете дали монтажът е напълно завършен и включете електрозахранването, за да тествате.

#### [IT] INTRODUZIONE E GARANZIA

Grazie per aver scelto e acquistato il prodotto della V-TAC. La V-TAC Le servirà nel miglior modo possibile. Si prega di leggere attentamente queste istruzioni prima di iniziare l'installazione e di conservare questo manuale a portata di mano per riferimenti futuri. In caso di qualunque altra domanda si prega di contattare il nostro rivenditore o il distributore locale da chi è stato acquistato il prodotto. Loro sono addestrati e pronti a servirLa nel miglior modo possibile. La garanzia è valida per 3 anni dalla data d'acquisto. La garanzia non si applica ai danni provocati dall'installazione errata o dall'usura anomala. L'azienda non fornisce alcuna garanzia per danni a qualsiasi superficie a causa della rimozione e dell'installazione errata del prodotto. I prodotti sono adatti per 10-12 ore di funzionamento quotidiano. L'utilizzo del prodotto per 24 ore al giorno annulla la garanzia. La garanzia di questo prodotto è valida soltanto per difetti di fabbricazione.

#### ATTENZIONE

- Spegnere l'elettricità prima di iniziare.
- Installazione soltanto da parte di un elettricista certificato.
- La sorgente luminosa di questo apparecchio di illuminazione non è sostituibile, quando la sorgente luminosa raggiunge la fine della sua vita utile l'intero apparecchio di illuminazione deve essere sostituito.
- Durante l'installazione, deve essere garantita una messa a terra adeguata.
- Solo per uso interno

#### ISTRUZIONI DI INSTALLAZIONE:

- Disattivare l'alimentazione prima di iniziare l'installazione.
- Utilizzare le viti per fissare la staffa di montaggio alla scatola di giunzione.
- Collegare i fili ai connettori.
  - Collegare la fase (L) dell'apparecchio di illuminazione alla fase della rete di alimentazione.
  - Collegare lo zero (N) dell'apparecchio di illuminazione allo zero della rete di alimentazione.
  - Collegare il conduttore di messa a terra dell'apparecchio di illuminazione al conduttore di messa a terra della rete di alimentazione.
- Si prega di prestare particolare attenzione e assicurarsi che i cavi non siano esposti all'esterno durante i collegamenti elettrici.
- Utilizzare le viti per fissare il rosone alla staffa di montaggio.
- Controllare se l'installazione è completa e collegare l'alimentazione per testare.

#### [CZ] ÚVOD A ZÁRUKA

Děkujeme, že jste si vybrali a koupili výrobek firmy Vi-TEK (V-TAC). Vi-TEK (V-TAC) vám nabídní v nejlepší výrobky. Před zahájením instalace si prosím pečlivě přečtěte tyto pokyny a uschovejte si tento návod pro budoucí potřeby. Pokud máte další dotazy, obraťte se na nášho prodávce nebo místního obchodního zástupce, od kterého jste výrobek zakoupili. Oni jsou vyškoleni a jsou vám k dispozici pro všechny vaše potřeby. Záruka je platná po dobu 3 let od data zakoupení. Záruka se nevztahuje na škody způsobené nesprávnou instalací nebo abnormálním opotřebením. Společnost neposkytuje záruku na porážení na jakémkoliv povrchu kvůli neodbornému odstranění a instalaci výrobku. Výrobky jsou vhodné pro 10-12 hodin každodenního používání. Používání výrobků během 24 hodin denně ruší platnost záruky. Výrobek má záruku pouze pro výrobní vady.

#### POZOR

- VYPNĚTE elektřinu, než začnete.
- Instalaci smí provádět pouze certifikovaný elektrikář.
- Světelný zdroj tohoto svítidla nelze vyměnit, jakmile světelný zdroj dosáhne svého konce životnosti, mělo by být vyměněno celé svítidlo.
- Po celou dobu instalace musí být zajištěno řádné uzemnění.
- Pouze pro vnitřní použití

#### POKYNY PRO INSTALACI:

- Před zahájením instalace vypněte napájení.
- Upneďte montážní držák k spojovací krabici pomocí šroubů.
- Připojte vodiče ke konektorům.
  - Připojte fází (L) svítidla k fází elektrické sítě.
  - Připojte nulu (N) svítidla k nulu elektrické sítě.
  - Připojte uzemňovací vodič svítidla k uzemňovacímu vodiči elektrické sítě.
  - Při zapojení svícůveněkje zvláštní pozornost a ujistěte se, že vodiče nejsou nahé na vnější straně.
  - Upneďte stojan na montážní držák pomocí šroubů.
  - Exploatarea produsului timp de 24 de ore face învalabilă garanția. Pentru acest produs, garanția se acordă numai pentru defecte de fabricație.



IN CASE OF ANY QUERY/ISSUE WITH THE PRODUCT, PLEASE REACH OUT TO US AT: SUPPORT@V-TAC.EU  
FOR MORE PRODUCTS RANGE, INQUIRY PLEASE CONTACT OUR DISTRIBUTOR OR NEAREST DEALERS.  
V-TAC EUROPE LTD, BULGARIA, PLOVDIV 4000, BUL.L.KARAVELOW 9B