

SPIN 1500

höfats

DE Gebrauchsanleitung

EN Instructions for use

FR Mode d'emploi

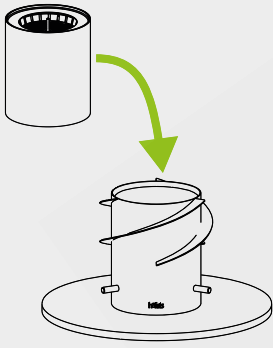
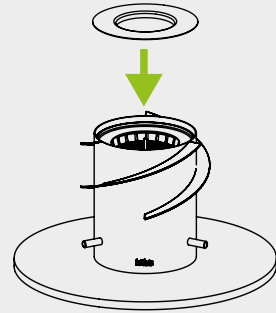
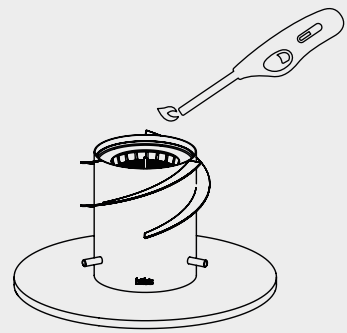
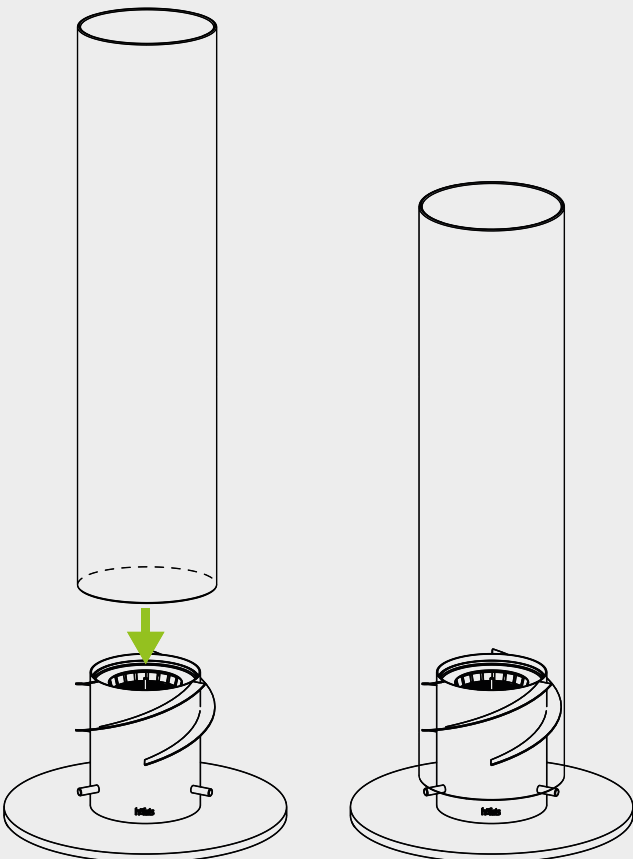
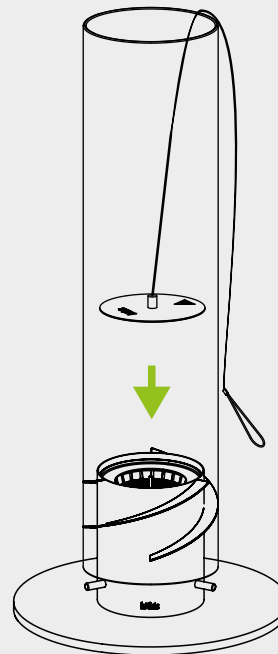
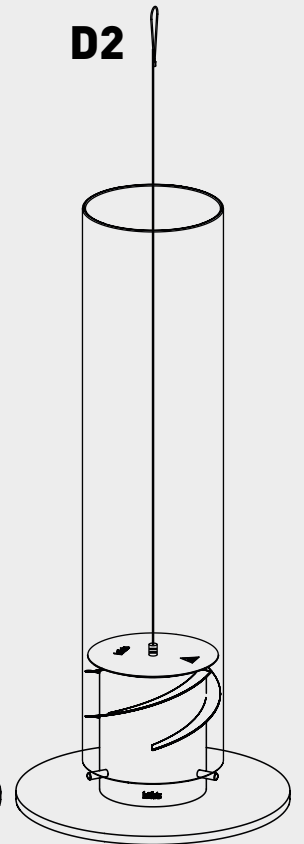
ES Instrucciones de uso

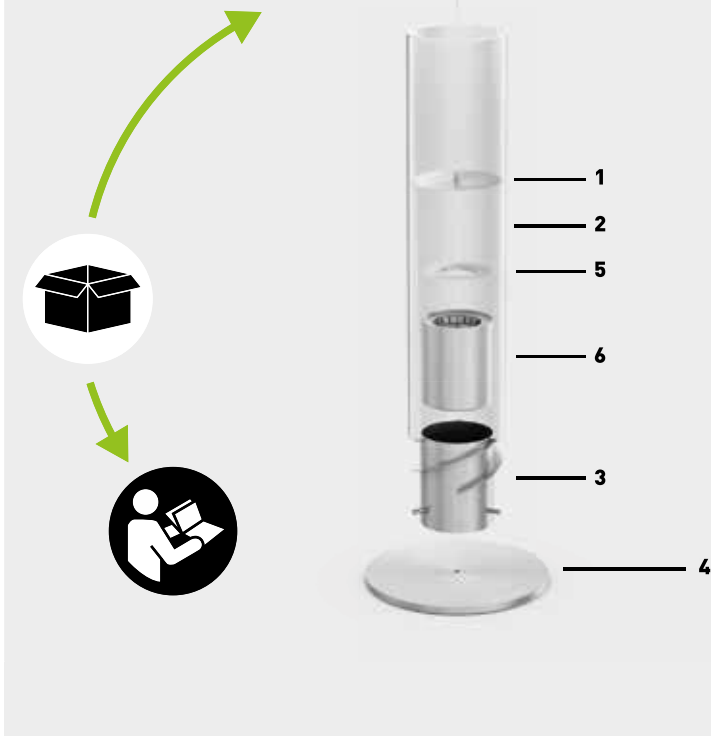
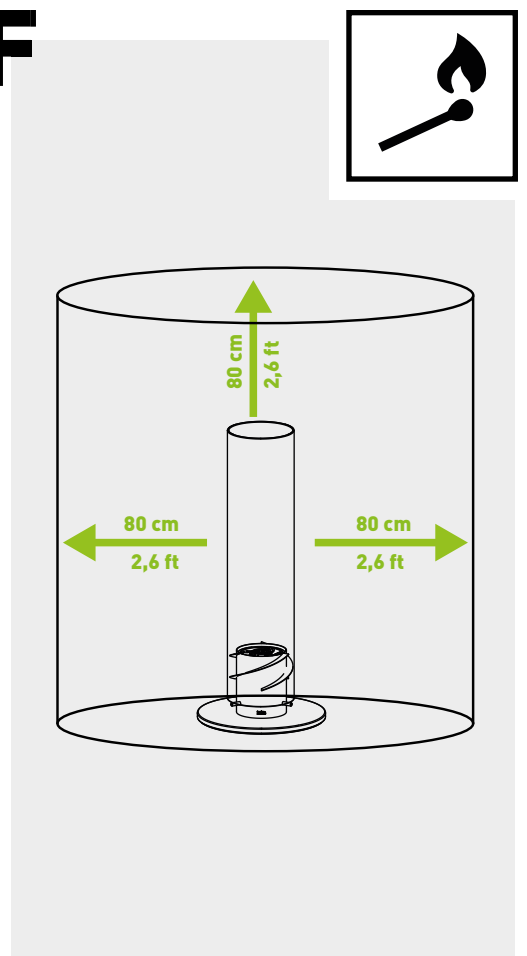
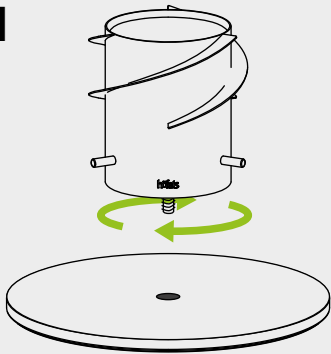
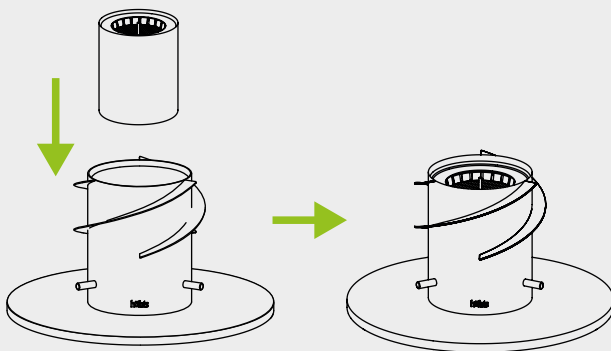
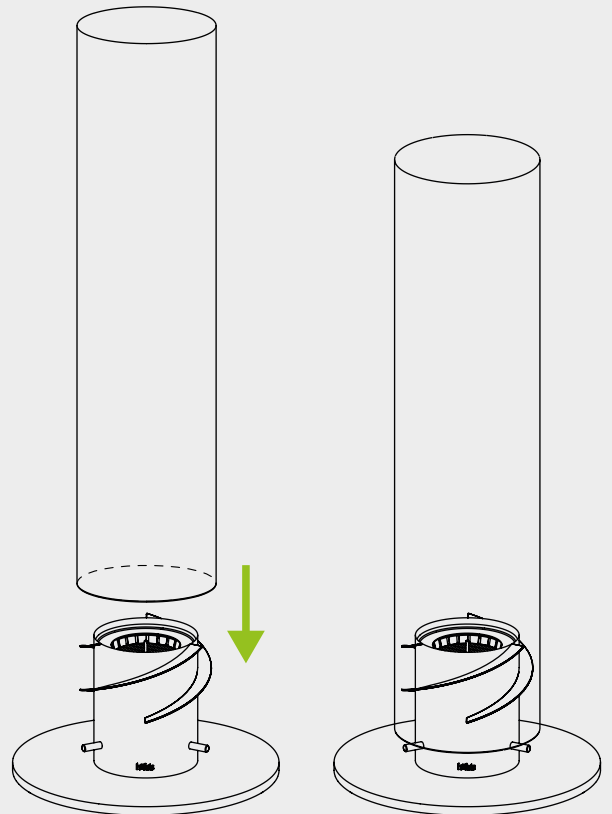
IT Istruzioni per l'uso

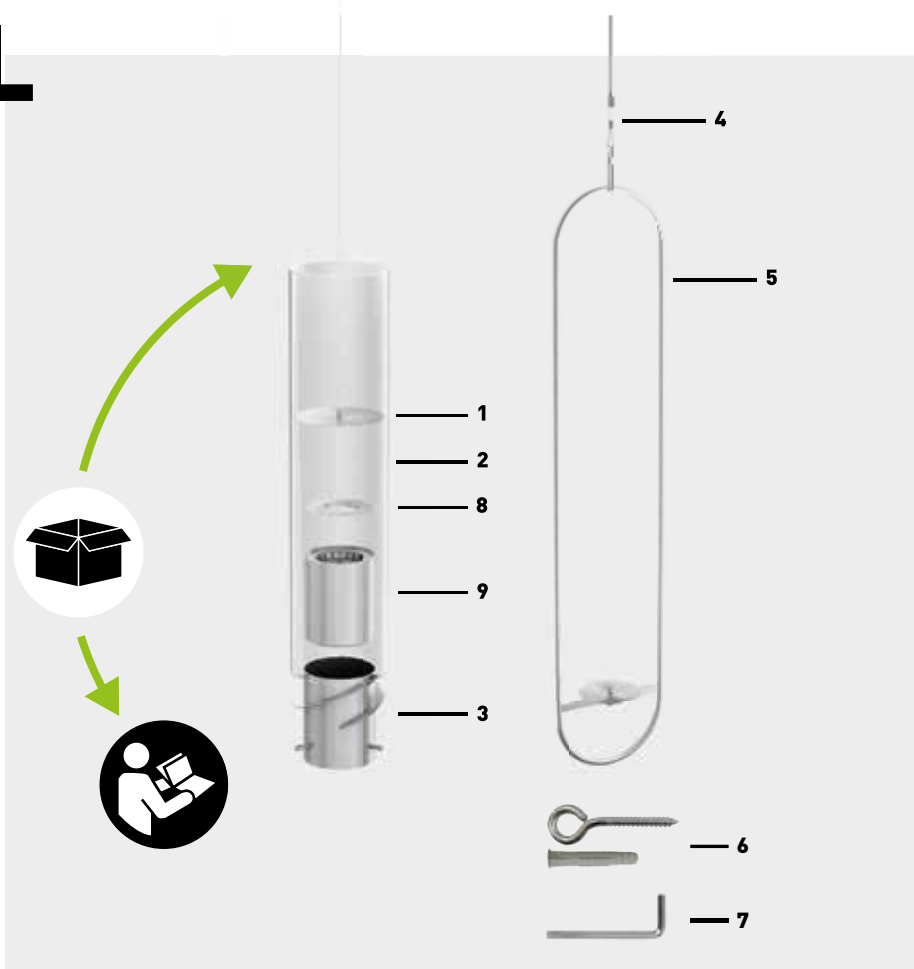
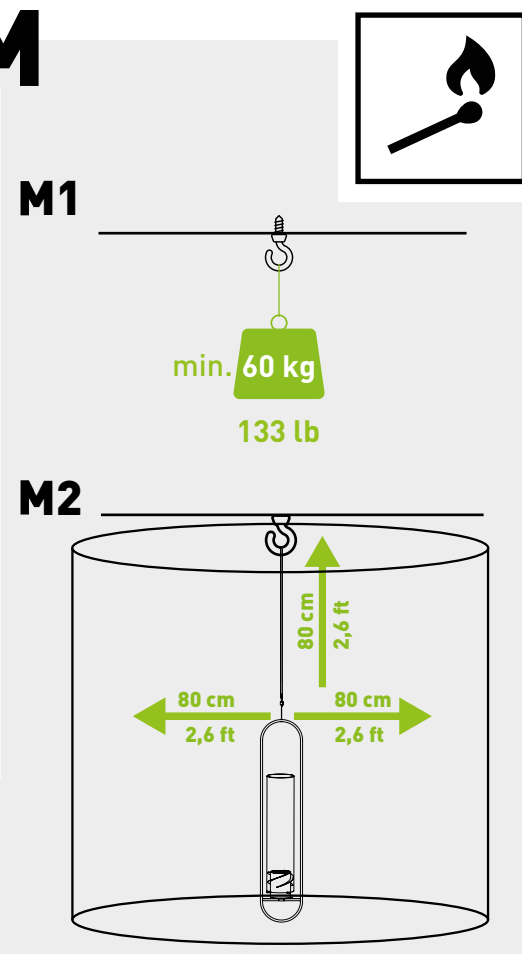
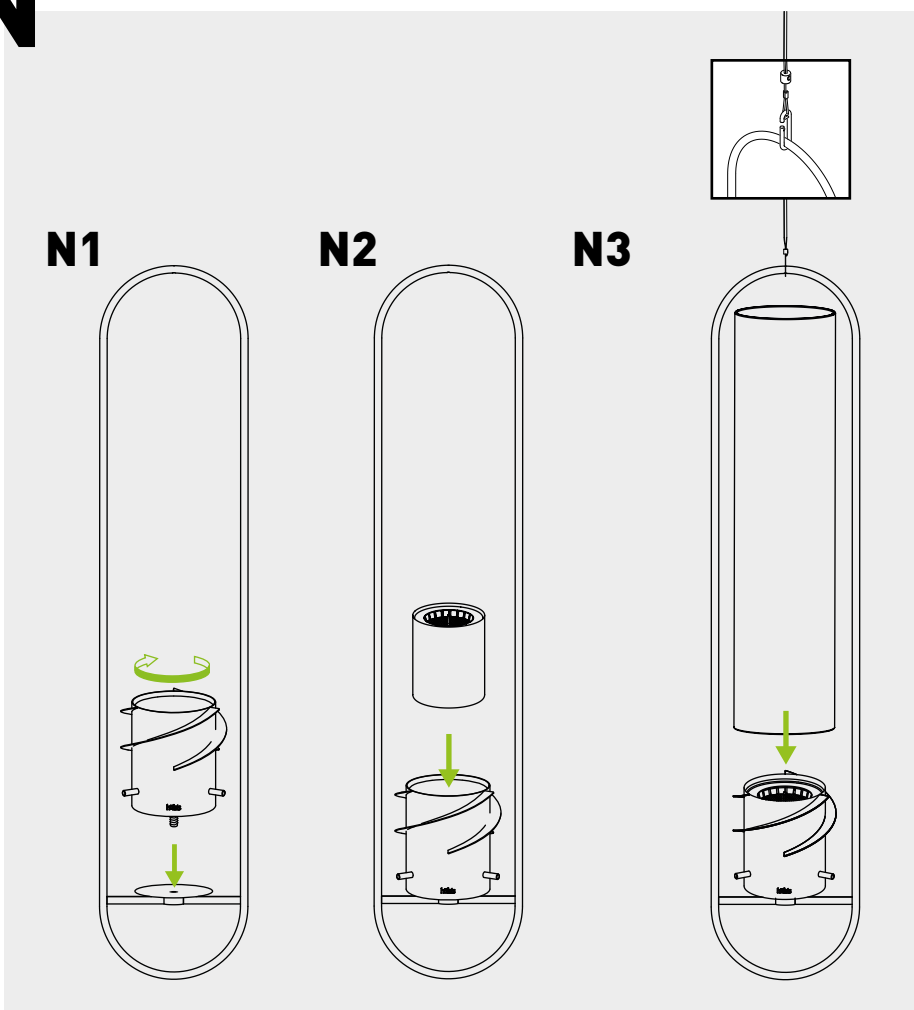
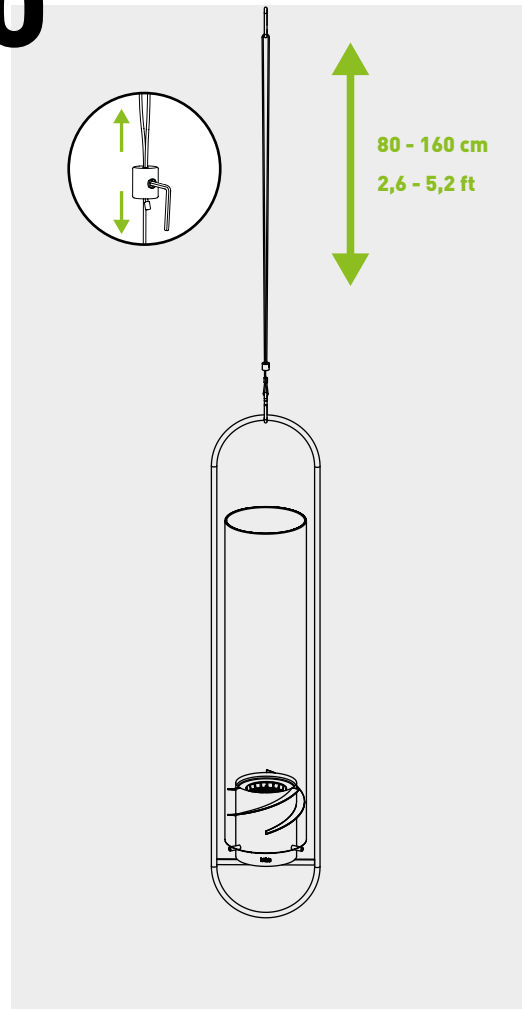
NL Gebruikershandleiding

DK Brugsanvisning

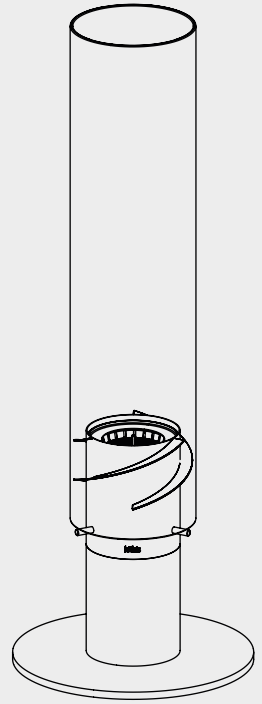
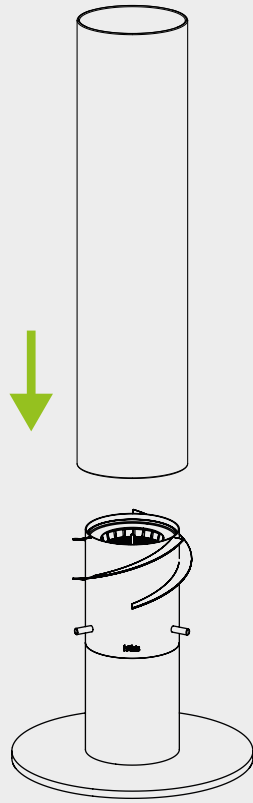
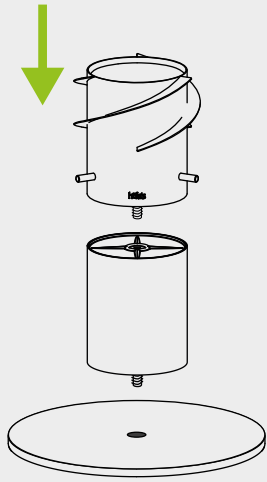


A**A1****A2****B****(B1)****B2****C****D****D1****D2**

E**F****G****G1****G2****G3**

L**M****N****O**

P



BESTIMMUNGSGEMÄSSER GEBRAUCH

Dieses Produkt (im Folgenden „SPIN“ genannt) ist als dekoratives Tischfeuer in gut belüfteten Räumen oder im Freien und nur zur Verwendung im privaten Bereich bestimmt.

In der Ausführung/Umrüstung als Fackel ist SPIN ausschließlich für den Gebrauch im Freien geeignet.

Jede andere Verwendung oder Änderung des Produkts, als die in dieser Bedienungsanleitung beschriebene, gilt als nicht bestimmungsgemäß und kann zu Sachschäden oder sogar zu Personenschäden führen.

Der Hersteller übernimmt keine Haftung für Schäden, die durch nicht bestimmungsgemäßen Gebrauch entstanden sind.

WARNSYMBOLS AM PRODUKT UND IN DER BEDIENUNGSANLEITUNG

Die folgenden Symbole und Signalwörter werden in dieser Bedienungsanleitung, auf dem Produkt oder auf der Verpackung verwendet.

WARNUNG!



Dieses Symbol/Signalwort warnt Dich vor einer Gefährdung, die den Tod oder eine schwere Verletzung zur Folge haben kann.

VORSICHT!



Dieses Symbol/Signalwort warnt Dich vor einer Gefährdung, die eine geringfügige oder mäßige Verletzung zur Folge haben kann.

HINWEIS



Dieses Symbol/Signalwort weist Dich auf mögliche Sachschäden hin.



Dieses Symbol gibt Dir nützliche Zusatzinformationen zum Zusammenbau oder zum Betrieb.



Dieses Symbol verweist auf weitere Informationen auf dem mitgelieferten Blatt Montage & Aufstellen.

WARNUNG!



Brandgefahr!

Dieses Symbol warnt Dich vor einer Gefährdung durch offenes Feuer, die Teile in der Umgebung entzünden und Personen durch Brand schwer verletzen oder töten kann.

VORSICHT!



Verbrennungsgefahr durch heiße Oberflächen!

Dieses Symbol warnt Dich vor einer Gefährdung durch heiße Teile/Oberflächen, die eine geringfügige oder mäßige Verletzung durch Verbrennungen zur Folge haben kann.

WARNUNG!



Explosionsgefahr durch leicht entzündliche oder explosive Stoffe!

Dieses Symbol warnt Dich vor einer Gefährdung durch leicht entzündliche oder explosive Stoffe, die den Tod oder eine schwere Verletzung zur Folge haben kann.

WARNUNG!

Brand- und Verletzungsgefahr beim Umgang mit Flüssig-Brennstoff!



Flüssig-Brennstoff kann sich beim Einfüllen in den noch heißen oder brennenden Bio-Burner entzünden!



Fülle niemals Flüssig-Brennstoff in den heißen Bio-Burner!



Fülle niemals Flüssig-Brennstoff in den brennenden Bio-Burner!



Lies unbedingt auch die Hinweise auf dem Sicherheitsdatenblatt der Flüssig-Brennstoff Behälter!

WARNUNG!

Lebensgefahr durch Aufstellung und Verwendung in Innenräumen!



Dieses Symbol verbietet den Einsatz in Innenräumen!

SICHERHEITSHINWEISE



Lies die folgenden Hinweise aufmerksam und vollständig durch, bevor Du SPIN benutzt!

Bewahre die Bedienungsanleitung für die weitere Nutzung auf. Wenn Du SPIN an Dritte weitergibst, gib unbedingt diese Bedienungsanleitung mit.

- Die Bedienungsanleitung basiert auf den in der Europäischen Union gültigen Normen und Regeln. Beachte regional geltende Beschränkungen und Gesetze.
- Halte Kinder und Haustiere von SPIN fern. Besondere Vorsicht gilt beim Anzünden, während des Betriebs und beim Abkühlen.

WARNUNG!



Lebensgefahr durch Gasentwicklung und Kohlenmonoxid-Vergiftung!

Flüssig-Brennstoff verbrennt nicht komplett rückstandsfrei. Zudem wird die Luft feuchter und verbraucht sich schneller.

Das Betreiben von SPIN in schlecht belüfteten Räumen kann zu Vergiftungen oder Tod durch Kohlenmonoxid-Vergiftung führen!

- Verwende SPIN nur in gut belüfteten Räumen.
- Außer SPIN darf kein weiteres Feuer im gleichen Raum in Betrieb genommen werden!
- Betreibe SPIN nicht in geschlossenen und sehr kleinen Räumen, z. B. Zelten, Wohnwagen, Wohnmobilen oder Booten.
- Beachte bei der Nutzung im Innenbereich die Vorgaben für Raumgröße, Betriebsdauer und Belüftung unter „Hinweise zur Raumgröße“!

WARNUNG!



Explosionsgefahr durch leicht entzündliche oder explosive Stoffe!

Das Betreiben von SPIN in der Nähe von leicht entzündlichen oder explosiven Stoffen kann zu Verletzungen oder Tod durch Stichflammen oder Explosion führen!

Unsachgemäße Lagerung und unsachgemäßer Umgang mit Flüssig-Brennstoff kann zur Explosion führen.

- Verwende SPIN niemals in der Nähe von Lagerstätten von leicht entzündlichen oder gar explosiven Stoffen wie z. B. Benzin, Lösungsmitteln, Gasen oder Feuerwerkskörpern.

WARNUNG!



Brandgefahr durch unsachgemäße Verwendung!

Unsachgemäßer Umgang mit SPIN kann zu Brand führen!

- Lasse SPIN während der Verwendung niemals unbeaufsichtigt.
- Verwende SPIN nur in einer Entfernung von mindestens 80 cm zu brennbaren und hitzeempfindlichen Materialien wie Papier, Stroh, Holz, Textilien, Kohle, Autoreifen oder Elektrogeräten (Siehe Abbildung F, I, M).
- Verwende SPIN nicht bei starkem Wind oder Zugluft.
- Locker anliegende oder flatternde Kleidung kann Feuer fangen! Betreibe SPIN nur mit gut anliegender Kleidung.
- Verwende SPIN nicht im Dauerbetrieb oder zum Heizen von Räumen.

WARNUNG!



Brandgefahr durch Anbringen von Gegenständen!

Gegenstände, die an SPIN angebracht oder gehängt werden, können während des Betriebs Feuer fangen und einen Brand auslösen.

Hänge keine anderen Gegenstände an SPIN und verwende keine anderen Anbauteile als die mitgelieferten oder originales höfats Zubehör.

WARNUNG!



Brand- und Verletzungsgefahr beim Umgang mit Brennstoffen!

Dieses Produkt verwendet Bioethanol Flüssig-Brennstoff! Bioethanol ist eine giftige und brennbare Flüssigkeit bzw. Gas und kann Reizungen und Gesundheitsgefährdungen verursachen. Die Entzündung kann beim Anzünden von SPIN, durch andere Zündquellen oder bei ausreichender Wärmeeinstrahlung erfolgen.

- Halte den Flüssig-Brennstoff fern von Hitzeeinwirkung, Funken und offenem Feuer, wenn Du es nicht verwendest.
- Flüssig-Brennstoff darf nur im Außenbereich und im Innenbereich nur mit ausreichender Belüftung verwendet werden.
- Vermeide das Verschütten von Flüssig-Brennstoff durch vorsichtige Handhabung. Entferne verschütteten Flüssig-Brennstoff gründlich und entsorge ihn.
- Bewahre Flüssig-Brennstoff nur in den Originalflaschen auf.
- Lösche Brände von Flüssig-Brennstoff niemals mit Wasser! Halte für den Fall eines Unfalls einen Feuerlöscher der Klasse B oder eine Löschdecke zum Löschen bereit.
- Lagere Flüssig-Brennstoff stets gut verschlossen in Räumen, in denen kein offenes Feuer stattfindet. Bioethanol ist ein Brennstoff, der offen stehend verdampft. Bei Temperaturen über 21 Grad Celsius bildet er zusammen mit Luft ein leicht entzündliches, sogar explosionsfähiges Gemisch.
- Lagere nicht mehr als 6 Liter Flüssig-Brennstoff in Deiner Wohnung. Beachte nationale und regionale Regulierungen, Vorschriften, Gesetze und andere rechtlich bindende Vorgaben Deines Wohnortes zur Lagerung und Handhabung von leicht brennbaren Flüssigkeiten. Die Vorgaben können je nach Wohnort variieren.
- Beachte stets die Hinweise auf dem Behälter des Brennstoffs.
- Kontrolliere SPIN vor jedem Gebrauch auf undichte Stellen oder ausgelaufenen Flüssig-Brennstoff.
- Fülle niemals Flüssig-Brennstoff direkt in den Flügelkörper der SPIN, da sonst Flüssig-Brennstoff aus dem Gehäuse

auslaufen kann und es zu unkontrolliertem Brand kommen kann.

- Vermeide Kippgefahren, indem Du die Aufstellanleitung von SPIN befolgst.
- Lasse unverbrauchten Flüssig-Brennstoff nicht offen stehen und bewahre ihn nicht im Bio-Burner auf.

WARNUNG!



Brand- und Verletzungsgefahr durch Verwendung nicht zugelassener Brennstoffe oder Einsatz beschädigter Bio-Burner!

Die Verwendung nicht zugelassener Brennstoffe oder der Einsatz beschädigter Bio-Burner kann zu unvorhergesehenem Brennverhalten und Brand führen.

- Verwende ausschließlich Flüssig-Brennstoffe von höfats mit SPIN, wie in den technischen Daten angegeben.
- Verwende keine anderen brennbaren Flüssigkeiten, wie Spiritus oder Petroleum.
- Verwende ausschließlich Bio-Burner von höfats.
- Wenn Du Schäden wie Rost oder Verformungen, am Bio-Burner feststellst, verwende diesen nicht mehr und entsorge ihn umgehend.

WARNUNG!



Vergiftungsgefahr für Kinder!

Kinder können den Flüssig-Brennstoff trinken oder verschlucken. Durch die Farblosigkeit besteht Verwechslungsgefahr mit Wasser.

- Lasse Flüssig-Brennstoff nicht in Kinderhände gelangen!
- Lies unbedingt auch die Hinweise auf dem Behälter des Brennstoffs!



VORSICHT!



Verbrennungsgefahr durch heiße Oberflächen!

Während des Betriebs werden Teile von SPIN sehr heiß und können zu Verbrennungen führen!

- Transportiere SPIN niemals während des Betriebs oder wenn der Glaszylinder noch heiß ist. Warte mit dem Transport, bis SPIN abgekühlt ist.
- Lasse SPIN vollständig abkühlen, bevor Du sie demontierst, umrüstest oder lagerst.
- Trage Grillhandschuhe, wenn Du die heiße SPIN anfässt, um Verbrennungen zu vermeiden.



Stolpergefahr beim Aufstellen

SPIN kann eine Stolpergefahr darstellen, wenn sie in Bereichen aufgestellt wird, in

denen Menschen stehen oder laufen. Dies kann eine Verletzung von Personen oder Beschädigung von SPIN zur Folge haben.

- Stelle SPIN nur in Bereichen auf, an denen sie gut sichtbar ist und nicht im Weg von Personen steht. Besondere Vorsicht gilt beim Aufstellen im Dunkeln.
- Stelle SPIN nicht in Durchgängen, Korridoren oder auf anderen Wegen auf, wo Personen laufen.

HINWEISE ZUR RAUMGRÖSSE

Zugelassene Raumgrößen beim Betrieb von 1 SPIN 1500:

Raumfläche (Deckenhöhe ca. 2,30 m)	Fenster/Türen geschlossen	Fenster gekippt	Fenster geöffnet
21 m ²	✓	✓	✓
14 m ²	✗	✓	✓
7 m ²	✗	✗	✓

SPIN IN BETRIEB NEHMEN

Auspacken und Lieferumfang prüfen

- Entferne sämtliches Verpackungsmaterial von SPIN.
- Prüfe nach dem Auspacken, so wie vor jedem Gebrauch, ob die Teile von SPIN Schäden aufweisen. Sollte dies der Fall sein, benutze SPIN nicht, sondern benachrichtige Deinen Händler oder wende Dich direkt an höfats.
- Montiere Deine SPIN, wie in der Kurzanleitung dargestellt und in den folgenden Kapiteln beschrieben.

WARNUNG!



Erstickungsgefahr durch Verpackungsfolie und Plastikteile!
Lasse Kinder nicht mit Verpackungsmaterialien spielen! Es besteht Erstickungsgefahr!

SPIN montieren



Eine Abbildung der Montage und des Lieferumfangs findest Du in der Kurzanleitung zu SPIN.

Den Aufstellort festlegen

WARNUNG!



Beachte bei allen Aufstellvarianten die Sicherheitsabstände zu brennbaren Materialien (Siehe Abbildung F, I, M).

- Vergewissere Dich bei allen Aufstellvarianten, dass dies der geeignete Ort ist, damit Du SPIN nach dem Anzünden nicht mehr bewegen musst.

WARNUNG!



Beachte bei der Nutzung im Innenbereich die Vorgaben für Raumgröße, Betriebsdauer und Belüftung unter „Hinweise zur Raumgröße“!

SPIN ALS TISCHFEUER AUFSTELLEN (ABBILDUNGEN E, F, G)

Legende:

1. Löschdeckel
2. Glaszylinder
3. Flügelkörper
4. Standfuß
5. Eco-Ring
6. Bio-Burner

- Schraube den Flügelkörper auf den Standfuß.
- Stelle SPIN auf einen ebenen und stabilen Untergrund.
- Setze den Bio-Burner in den Flügelkörper ein.
- Setze den Glaszylinder auf den Flügelkörper.
- Befolge die Anweisungen unter „Das Feuer entfachen“!

SPIN ALS HÄNGEFEUER AUFHÄNGEN (ABBILDUNG L, M, N, O)

Du kannst Deine SPIN mit dem Hänger zum SPIN Hängefeuer umbauen.

Legende:

1. Löschdeckel
2. Glaszylinder
3. Flügelkörper
4. Edelstahlseil mit Haken und Klemmelement
5. Hänger
6. Montagematerial (Ringschraube 6X45, Spreizdübel)
7. Innensechskantschlüssel für Klemmelement
8. Eco-Ring
9. Bio-Burner

- Verwende zum Umbau den Flügelkörper von SPIN ohne den Fuß und ohne zusätzliche Erhöhung.

HINWEIS



SPIN sollte freischwingend an einer Decke oder einem Träger aufgehängt werden. Die Befestigung darf nur in soliden Betondecken oder massivem Holz erfolgen, nur so kann eine ausreichende Festigkeit der Ringschraube sichergestellt werden.

Montage in Beton

- Zur sicheren Befestigung in Beton muss an der vorgesehenen Stelle mit $\varnothing 10 \times 60$ mm vorgebohrt werden.
- Verwende zur sicheren Befestigung die im Lieferumfang enthaltene Ringschraube mit Dübel.
- Die Schraube muss einer Zugkraft von min. 60 kg standhalten. Ziehe im Zweifel eine entsprechende Fachkraft zur Montage hinzu.

Montage auf Holz

- Zur sicheren Befestigung in massivem Holz muss an der vorgesehenen Stelle mit $\varnothing 4 \times 60$ mm vorgebohrt werden.
- Verwende zur sicheren Befestigung die im Lieferumfang enthaltene Ringschraube.

So montierst Du SPIN als Hängefeuer

- Schraube den Flügelkörper in das Gewinde des Hängers ein (Abbildung N1).
- Verbinde den Haken an der Schlaufe des Edelstahlseils mit dem Hänger.
- Stelle mit Hilfe des stufenlos verstellbaren Edelstahlseiles Dein SPIN Hängefeuer auf die gewünschte Höhe ein (Abbildung O). Öffne hierzu die Inbusschraube am Klemmelement.
- Achte beim Wiederanziehen der Schraube darauf, dass ausreichend Klemmkraft vorhanden ist. Am einfachsten kannst Du dies durch Ziehen am unteren Rahmenende überprüfen.
- Achte darauf, dass das Edelstahlseil nicht geknickt wird, ansonsten kann es zu bleibenden Verformungen kommen.
- Setze den Bio-Burner in den Flügelkörper ein (Abbildung N2).
- Befolge die Anweisungen unter „Das Feuer entfachen“.
- Setze den Glaszylinder auf den Flügelkörper (Abbildung N3).

HINWEIS



Die Höhenverstellung von SPIN Hängefeuer und das Aufhängen muss immer ohne Glaszylinder erfolgen.

- Hänge SPIN Hängefeuer nur an windgeschützten Orten auf, um ein unkontrolliertes Pendeln von SPIN zu verhindern.
- Sollte das SPIN Hängefeuer ins Pendeln geraten, muss es schnellstmöglich wieder in die Ruheposition gebracht werden. Verwende hierzu stets hitzebeständige Handschuhe, um Verbrennungen zu vermeiden.

SPIN MIT ERHÖHUNG AUFSTELLEN (ABBILDUNG P)

Du kannst SPIN mit einer Erhöhung verwenden. In dieser Anwendung kann SPIN erhöht auf dem Boden verwendet werden.

- Schraube die Erhöhung zwischen Fuß und Flügelkörper von SPIN.
- Setze den Bio-Burner in den Flügelkörper ein.
- Befolge die Anweisungen unter „Das Feuer entfachen“.
- Setze den Glaszylinder auf den Flügelkörper.

WARNUNG!



SPIN darf in der Aufstellung mit der SPIN Erhöhung nicht im Innenbereich verwendet werden!

Verwende nie mehr als eine Erhöhung mit SPIN!

BIO-BURNER BEFÜLLEN (ABBILDUNG A)

HINWEIS



Das Verwenden von anderen Brennstoffen als den in den technischen Daten empfohlenen kann zu ungewünschter Rußbildung und weniger oder zu hoher Flammenbildung führen. Außerdem kann der Bio-Burner zerstört werden.

Befülle den Bio-Burner ausschließlich mit Flüssig-Brennstoffen von höfats. Nur so ist eine einwandfreie Verwendung gewährleistet.

- Überprüfe vor dem Befüllen mit Flüssig-Brennstoff den Bio-Burner auf Verschmutzungen oder Beschädigungen.
- Setze den Bio-Burner in den Flügelkörper der SPIN ein (Abbildung A1).
- Fülle den für Deinen Bio-Burner geeigneten Flüssig-Brennstoff bis zur Markierung „max“ in den Bio-Burner (Abbildung A2).

DAS FEUER ENTFACHEN (ABBILDUNG B)

Optional: Bio-Burner mit Eco-Ring verwenden (Abbildung B1)

- Wenn Du nach dem Befüllen den Eco-Ring auf den Bio-Burner auflegst, reduziert sich die Flamme ein wenig und Du sparst Flüssig-Brennstoff! Zudem brennt Deine SPIN so länger.

⚠ VORSICHT! – Verbrennungsgefahr durch heiße Oberflächen! Fasse den Eco-Ring nur im abgekühlten Zustand und nicht direkt nach einem Brennvorgang an.

- Zünde den Bio-Burner am Gitter mit einem Stabfeuerzeug an (Abbildung B2).

VORSICHT!



Verbrennungsgefahr durch Verwendung nicht geeigneter Anzündhilfen!

Durch unsachgemäße Verwendung von Anzündhilfen besteht Verbrennungsgefahr. Verwende zum Anzünden ein Stabfeuerzeug.

VORSICHT!



Verbrennungsgefahr!

Die Flamme ist nach dem Anzünden möglicherweise schlecht zu sehen. Beim Versuch zu testen ob es schon zu einer Flambbildung gekommen ist, kannst Du Dich verbrennen oder mit brennendem Flüssig-Brennstoff in Berührung kommen.

- Setze nach dem Anzünden immer zuerst den Glaszylinder auf SPIN.
- Schauge nicht von oben in den Glaszylinder!
- Trage Grillhandschuhe, wenn Du SPIN nach dem Anzünden anfässt.

WARNUNG!



Brandgefahr durch unsachgemäßes Anzünden des Bio-Burners!

Wenn Du den Bio-Burner anzündest, ohne ihn vorher in SPIN einzusetzen, kannst Du Dich an der heißen Dose beim Einsetzen in den Flügelkörper verbrennen. Zudem kann brennender Flüssig-Brennstoff auslaufen und einen Brand verursachen.

- Zünde den Bio-Burner erst an, nachdem Du ihn in den Flügelkörper eingesetzt hast.

SO BEEENDEST DU DAS FEUER (ABBILDUNG D)

Bio-Burner löschen

- Fasse zum Löschen des Bio-Burners den Löschdeckel am Seil an (Abbildung D1).
- Lasse den Deckel anschließend in den Glaszylinder hinab, bis er auf dem Bio-Burner aufliegt (Abbildung D2).
- Warte, bis die Flamme erloschen und SPIN abgekühlt ist, bevor Du SPIN erneut anzündest oder bewegst.

VORSICHT!



Verwende niemals Löschdeckel anderer höfats Produkte zum Löschen des Bio-Burners!

Verwende keine anderen Abdeckungen als den Löschdeckel, um SPIN zu löschen!

Lasse SPIN nach dem Löschen nicht unbeaufsichtigt, ohne zu prüfen, ob sie wirklich erloschen ist.

Nach dem Löschen

Nachdem Du den Bio-Burner gelöscht hast und alle Teile abgekühlt sind, kannst Du Folgendes tun:

- Den Bio-Burner erneut mit Brennstoff befüllen und entzünden.
- Einen neuen Bio-Burner in SPIN einsetzen, ihn befüllen und entzünden.
- Den eventuell im Bio-Burner verbliebenen Brennstoff entleeren und entsorgen. Beachte dabei die lokalen/nationalen Vorschriften zur Entsorgung von Flüssig-Brennstoff.

WARNUNG!



Gefahr von Brand und Verpuffung durch Brennstoffreste im Bio-Burner.

Brennstoffreste im Bio-Burner verflüchtigen sich auch nach dem Löschen und können im Glaszylinder von SPIN ein entzündliches Gemisch mit Luft bilden

Lasse keine Restmengen von Brennstoff im Bio-Burner übrig wenn Du SPIN nicht mehr verwendest.

Verbrauche nach Möglichkeit bei einem Brennvorgang sämtlichen Brennstoff im Bio-Burner.

REINIGUNG UND WARTUNG

Um die Oberflächen zu schützen und Verunreinigungen der Flamme zu vermeiden, solltest Du SPIN regelmäßig und vor jedem Gebrauch reinigen.

WARNUNG!



Lasse SPIN vor der Reinigung vollständig abkühlen.

Bio-Burner reinigen

- Reinige den Behälter des Bio-Burners regelmäßig mit einem feuchten Tuch.

Glaszylinder reinigen

- Der Glaszylinder besteht aus hochwertigem Borosilikatglas und lässt sich einfach mit einem weichen Tuch und Seife reinigen.
- Spüle den Glaszylinder anschließend gründlich nach, um alle Seifenreste zu entfernen. Seifenreste erhöhen das Risiko von Rußablagerungen auf dem Glas und können in das Glas einbrennen.

Flügelkörper und Fuß reinigen

- Verwende zur Reinigung des Flügelkörpers und des Fußes, sowie aller übrigen Teile keine starken oder schleifenden Lösemittel oder Scheuerpads, da diese die Oberflächen angreifen und Scheuerspuren hinterlassen.

LAGERUNG

- Setze SPIN nicht für längere Zeit der Witterung aus.
- Lagere SPIN bei Nichtgebrauch an einem trockenen, gut belüfteten und vor Staub geschützten Ort.

VORSICHT!



Entferne nach einer längeren Lagerung zunächst Schmutzablagerungen und Staub, bevor Du SPIN erneut benutzt.



Wir empfehlen die Verwendung der als Zubehör erhältlichen Abdeckhaube.

VORSICHT!



Achte darauf, dass sämtlicher Flüssig-Brennstoff verbrannt ist, bevor Du SPIN einlagerst!

Lagerung von Flüssig-Brennstoff

Beachte zur Lagerung von Flüssig-Brennstoff die folgenden Anweisungen:

- Lagere Reste von Flüssig-Brennstoff nicht im Bio-Burner.
- Lagere Flüssig-Brennstoff in Kombination mit anderen brennbaren Flüssigkeiten in nicht mehr als 20 l Gesamtmenge.
- Lagere Flüssig-Brennstoff nur in der unbeschädigten Originalflasche.
- Halte die Flüssig-Brennstoff Flasche stets ordentlich verschlossen.
- Lagere Flüssig-Brennstoff nicht in der Nähe von Zünd- oder Wärmequellen.
- Lagere Flüssig-Brennstoff nur in gut belüfteten und kühlen Räumen.

ENTSORGUNG

Verpackung entsorgen



Alle eingesetzten Materialien sind umweltverträglich und wiederverwertbar. Entsorge die Verpackung umweltgerecht. Über aktuelle Entsorgungswege informierst Du Dich bei Deinem Händler oder über Deine lokale Entsorgungseinrichtung.

SPIN entsorgen

- Wenn SPIN keine Verwendung mehr findet, kann SPIN als Metallschrott entsorgt werden.
- Entsorge den Glaszylinder separat über eine Altglas-Sammelstelle.



Erkundige Dich bei Deiner Stadt- oder Gemeindeverwaltung nach Möglichkeiten einer umwelt- und sachgerechten Entsorgung.

FEHLERBEHEBUNG & FAQ

Der Bio-Burner lässt sich nicht entzünden

- Du hast einen anderen Flüssig-Brennstoff im Bio-Burner verwendet, als den von höfats empfohlenen.
- Es gibt Spezialethanole, die nur in bestimmten Produkten entzündet werden können. Diese sind nicht für den Einsatz in der SPIN geeignet. Entleere den Bio-Burner und fülle ihn mit höfats Flüssig-Brennstoff wieder auf. Anschließend kannst Du Deine SPIN wieder entzünden.
- Die Watte hat sich mit Wasser vollgesogen.
- Entnehme den Bio-Burner aus der SPIN. Entferne anschließend die Restflüssigkeit und lasse den Bio-Burner mindestens 4 Tage lang offen trocknen. Danach kannst Du den Bio-Burner wieder mit Flüssig-Brennstoff füllen.
- Nach dem Entzünden wird die SPIN etwas länger als gewöhnlich brauchen, bis sich die volle Flamme entwickelt. Dies sollte sich mit den nächsten Brenndurchläufen verbessern.

Die Flambildung hat sich verändert

- Du hast einen anderen Flüssig-Brennstoff im Bio-Burner verwendet, als den von höfats empfohlenen.
- Verwende deshalb nur den Flüssig-Brennstoff von höfats in Deiner SPIN.
- Du betreibst Deine SPIN bei zu starkem Wind.
- Die SPIN ist nicht für den Einsatz bei starkem Wind vorgesehen. Wir raten dringend vom Einsatz bei Wind oder starken Böen ab.

Die gedrehte Kontur der Flamme bleibt aus

- Du hast einen anderen Flüssig-Brennstoff im Bio-Burner verwendet, als den von höfats empfohlenen.
- Verwende deshalb nur den Flüssig-Brennstoff von höfats in Deiner SPIN.
- Verschmutzungen auf dem Bio-Burner können die Kontur der Flamme beeinflussen.
- Entferne Verschmutzungen auf dem Deckel des Bio-Burners mit einem Pinsel.

Kann ich den Löschdeckel des herkömmlichen SPIN Gelbrenners verwenden?

- Nein. Mit dem Löschdeckel des Gelbrenners wird die SPIN nicht vollständig gelöscht.
- Verwende ausschließlich den mitgelieferten Löschdeckel mit Edelstahlseil zum Löschen des Bio-Burners.

Wo darf ich Reste des Flüssig-Brennstoffs entsorgen?

- Erkundige Dich nach den lokalen/nationalen Vorschriften zur Entsorgung von Flüssig-Brennstoff. Wir empfehlen, den Flüssig-Brennstoff vollständig in der SPIN zu verbrennen.

Meine SPIN ist verschmutzt. Was kann ich tun?

- Weiße oder schwarze Rußrückstände auf dem Glaszylinder sollten möglichst umgehend mit einem Microfasertuch und klarem Wasser entfernt werden. Wenn Du Reinigungsmittel verwendest, achte darauf, dass keine Rückstände auf dem Glas verbleiben. Verwende nur den Flüssig-Brennstoff von höfats in Deiner SPIN, um starke Rußbildung zu vermeiden.
- Rußrückstände, die sich vom Glaszylinder nicht mehr entfernen lassen, sind möglicherweise im Glas eingebackten. Ersetze in dem Fall den Glaszylinder und entferne künftige Rußrückstände sofort. Verwende möglichst Flüssig-Brennstoffe von höfats, um starke Rußbildung zu vermeiden.
- Leichte Verschmutzungen auf dem Deckel des Bio-Burners haben keinen Einfluss auf die Flamme. Entferne Verschmutzungen auf dem Deckel des Bio-Burners mit einem Haarpinsel. Der Bio-Burner darf nicht in die Spülmaschine gegeben werden.

TECHNISCHE DATEN

SPIN 1500 Tischfeuer

Brennstoff	höfats Bioethanol Flüssig-Brennstoff
max. Füllmenge	1000 ml
Brenndauer	ca. 100 min
Abmessungen	29 x 29 x 68 cm
Gewicht	7,1 kg

INTENDED USE

This product (hereinafter referred to as "SPIN") is intended as a decorative table-top fire to be used in a well-ventilated room or outdoors and for private use only.

The torch version/conversion of the SPIN is only suitable for outdoor use.

Any use or modification of the product other than that described in these instructions is considered improper and may result in damage to property or even personal injury.

The manufacturer accepts no liability for damage caused by improper use.

WARNING SYMBOLS ON THE PRODUCT AND IN THE OPERATING INSTRUCTIONS

The following symbols and signal words are used in these operating instructions, on the product or on the packaging.

WARNING!



This symbol/signal word warns you of a hazard that can result in death or serious injury.

CAUTION!



This symbol/signal word warns you of a hazard that may result in minor or moderate injury.

NOTICE



This symbol/signal word draws your attention to possible damage to property.



This symbol gives you useful additional information on assembly or operation.



This symbol refers to further information on the supplied assembly & installation sheet.

WARNING!



Fire hazard!

This symbol warns you of hazard from open fire, which can ignite things in the vicinity and seriously injure or kill people by fire.

CAUTION!



Danger of burns from hot surfaces!

This symbol warns you of a hazard from hot parts/surfaces that may result in minor or moderate burn injury.

WARNING!



Explosion hazard due to highly flammable or explosive substances!

This symbol warns you of a danger from highly flammable or explosive substances that can result in death or serious injury.

WARNING!

Risk of fire and injury when handling liquid fuel!



Liquid fuel can ignite when poured into the still hot or burning Bio-Burner!



Never fill liquid fuel into the Bio-Burner while it is hot!



Never fill liquid fuel into the Bio-Burner while it is burning!



Be sure to also read the information on the safety data sheet for the liquid fuel tank!

WARNING!

Danger to life from installation and use indoors!



This symbol indicates that indoor use is prohibited!

SAFETY INSTRUCTIONS



Read the following instructions carefully and completely before using the SPIN!

Keep the instructions for further use. If you pass the SPIN on to third parties, be sure to include these operating instructions.

- The instructions are based on the standards and rules applicable in the European Union. Observe regionally applicable restrictions and laws.
- Keep children and pets away from the SPIN. Take special care when lighting, during operation and when cooling down.

WARNING!



Danger to life due to gas development and carbon monoxide poisoning!

Liquid fuel does not burn completely residue-free. The surrounding air also becomes more humid and is used up more quickly.

Operating the SPIN in poorly ventilated areas can result in poisoning or death from carbon monoxide poisoning!

- Only use the SPIN in well-ventilated areas.
- Apart from the SPIN, there must be no other fire in the same room!
- Do not operate the SPIN in closed and very small spaces, e.g. B. tents, caravans, mobile homes, boats.
- When used indoors, observe the specifications for room size, operating time and ventilation under "Notes on room size"!

WARNING!



Explosion hazard due to highly flammable or explosive substances!

Operating the SPIN near flammable or explosive materials can result in injury or death from flash fires or explosions!

Improper storage and handling of liquid fuel can lead to an explosion.

- Never use the SPIN near deposits of highly flammable or even explosive substances such as gasoline, solvents, gases or fireworks.

WARNING!



Risk of fire due to improper use!

Improper handling of the SPIN can lead to a fire!

- Never leave the SPIN unattended while in use.
- Only use the SPIN at a distance of at least 80 cm from combustible and heat-sensitive materials such as paper, straw, wood, textiles, coal, car tires, electrical appliances (See Figures F, I, M).
- Do not use the SPIN in strong winds or draughts.
- Loose-fitting or flowing clothing can catch fire! Operate the SPIN only with well-fitting clothing.
- Do not use the SPIN continuously or to heat rooms.

WARNING!



Fire hazard if objects are attached!

Items attached or hung on SPIN may catch fire during operation and cause a fire.

Do not hang any other objects on SPIN and do not use any attachments other than the supplied or original höfats accessories.

WARNING!



Risk of fire and injury when handling combustibles!

This product uses bioethanol liquid fuel! Bioethanol is a toxic and flammable liquid or gas and can cause irritation and health hazards.

Ignition can occur when SPIN is ignited, by other sources of ignition, or by exposure to sufficient heat.

- Keep liquid fuel away from heat, sparks and open flames when not in use.
- Liquid fuel may only be used outdoors and indoors only with adequate ventilation.
- Avoid spilling liquid fuel by handling carefully. Thoroughly clean up and dispose of spilled liquid fuel.
- Keep liquid fuel in the original bottles only.
- Never extinguish liquid fuel fires with water! Have a Class B fire extinguisher or fire blanket on hand in case of an accident.
- Always store liquid fuel tightly closed in rooms where there are no open flames. Bioethanol is a fuel that evaporates when left open. At temperatures above 21 degrees Celsius, it forms a highly flammable, even explosive mixture with air.
- Do not store more than 6 litres of highly flammable liquids in your home. Observe national and regional regulations, ordinances, laws and other legally binding requirements of your place of residence for the storage and handling of highly flammable liquids. The requirements may vary depending on where you live.
- Always follow the instructions on the fuel container.
- Check the SPIN for leaks or spills of liquid fuel before each use.
- Never fill liquid fuel directly into the SPIN's body; otherwise liquid fuel may leak out of the housing and cause an uncontrolled fire.
- Avoid tipping hazards by following the SPIN's setup instructions.
- Do not leave unused liquid fuel out in the open or store it in the Bio-Burner.

WARNING!



Risk of fire and injury through the use of non-approved fuels or the use of damaged Y- Burners!

The use of non-approved fuels or damaged Bio-Burners can lead to unpredictable combustion behaviour and fires.

- Only use liquid fuels from höfats with the SPIN, as specified in the technical data.
- Do not use other flammable liquids such as

spirit or petroleum.

- Only use Bio-Burners from höfats.
- If you notice damage such as rust or deformation on the Bio-Burner, stop using it and dispose of it immediately.

WARNING!



Danger of poisoning for children!

Children can drink or swallow the liquid fuel. Due to the lack of colour, there is a risk of confusion with water.

- Keep liquid fuel out of the reach of children! Be sure to also read the instructions on the fuel container!



CAUTION!



Danger of burns from hot surfaces!

During operation, parts of the SPIN become very hot and can cause burns!

- Never transport the SPIN during operation or when the glass cylinder is still hot. Wait for the SPIN to cool down before transporting.
- Allow the SPIN to cool completely before disassembling, converting or storing.
- Wear grill gloves when handling the hot SPIN to avoid burns.



Danger of stumbling when setting up

The SPIN can present a tripping hazard when placed in areas where people are standing or walking. Personal injury or damage to the SPIN may result.

- Only place the SPIN in areas where it is easily visible and out of the way of people. Particular care should be taken when setting up in the dark.
- Do not place the SPIN in doorways, corridors, or other pathways where people walk.

NOTES ON ROOM SIZE

Permitted room sizes when operating 1 SPIN 1500:

Room area (ceiling height approx. 2.30 m)	Windows/ doors closed	Window tilted	Window open
21 m ²	✓	✓	✓
14 m ²	✗	✓	✓
7 m ²	✗	✗	✓

PUTTING THE SPIN INTO OPERATION

Unpack and check the scope of delivery

- Remove all packaging material from the SPIN.
- After unpacking, as before each use, check whether the SPIN components show signs of damage. If this is the case, do not use the SPIN, and notify your retailer or contact höfats directly.
- Assemble your SPIN as shown in the quick start guide and described in the following chapters.

WARNING!



Danger of suffocation from packaging film and plastic parts!

Do not let children play with packaging materials! There is a risk of suffocation!

Assembling the SPIN



You can find an illustration of the assembly and the scope of delivery in the SPIN quick guide.

Choosing the set-up location

WARNING!



For all set-up variants, observe the safety distances to combustible materials (see Figures F, I, M).

- With all set-up variants, make sure that it is an appropriate location, so you do not have to move the SPIN after lighting it.

WARNING!



When used indoors, observe the specifications for room size, operating time and ventilation under “Notes on room size”!

SET UP THE SPIN AS A TABLE-TOP FIRE (FIGURES E, F, G)

Legend:

1. Extinguishing cover
2. Glass cylinder
3. Body
4. Stand
5. Eco-Ring
6. Bio-Burner

- Screw the body onto the stand.
- Place the SPIN on a flat and stable surface.
- Insert the Bio-Burner into the body.
- Place the glass cylinder on the body.
- Follow the instructions under “Lighting the fire”!

HANGING THE SPIN AS A HANGING FIRE (FIGURE L, M, N, O)

Either you have already purchased the SPIN as a SPIN hanging fire or you can convert your SPIN to a SPIN hanging fire with the hanger.

Legend:

1. Extinguishing cover
2. Glass cylinder
3. Body
4. Stainless steel cable with hook and clamp element
5. Hanger
6. Mounting material (eye bolt 6X45, expansion dowel)
7. Allen key for clamping element
8. Eco-Ring
9. Bio-Burner

- Use the the SPIN body for the conversion without the base and without additional riser.

NOTICE



The SPIN should be hung in a cantilevered manner from a ceiling or truss. It may only be installed on solid concrete ceilings or solid wood, as this is the only way to ensure that the eye bolt is sufficiently strong.

Installing on concrete

- For secure attachment to concrete, a pre-drilled hole with \varnothing 10 x 60 mm must be made at the intended location.
- For secure attachment, use the eye bolt with dowel included in the scope of delivery.
- The screw must withstand a tensile force of at least 60 kg. Consult an appropriate specialist for the installation.

Installing on wood

- For secure attachment on solid wood, a pre-drilled hole with \varnothing 4 x 60 mm must be made at the intended location.
- Use the eye bolt included in the scope of delivery for secure attachment.

How to install the SPIN as a hanging fire

- Screw the body into the thread of the hanger (Figure N1).
- Connect the hook on the loop of the stainless steel cable to the hanger.
- Adjust your SPIN hanging fire to the desired height with the help of the infinitely adjustable stainless steel cable (Figure O). To do this, open the Allen screw on the clamping element.
- When tightening the screw again, ensure that there is sufficient clamping force. The easiest way to check this is by pulling the lower end of the frame.
- Make sure that the stainless steel cable is not kinked; otherwise permanent deformation may occur.
- Insert the Bio-Burner into the body (Figure N2).
- Place the glass cylinder on the body (Figure N3).
- Follow the instructions under “Lighting the fire”.

NOTICE



Adjusting the height of the SPIN hanging fire and hanging it must always be done without the glass cylinder.

- Only hang the SPIN hanging fire in places sheltered from the wind to prevent uncontrolled swinging of the SPIN.
- If the SPIN hanging fire begins to swing, it must be brought back to its resting position as quickly as possible. Always use heat-resistant gloves to avoid burns.

SETTING UP THE SPIN WITH THE RISER (FIGURE P)

You can use SPIN with a riser. The SPIN can be elevated from the ground using the riser.

- Screw the riser between the base and the body of the SPIN.
- Insert the Bio-Burner into the body.
- Place the glass cylinder on the body.
- Follow the instructions under "Lighting the fire".

WARNING!



The SPIN must not be used indoors when set up using the SPIN riser!
Never use more than one riser with the SPIN!

FILL BIO-BURNER (FIGURE A)

NOTICE



The use of fuels other than those recommended in the technical data can lead to unwanted soot formation and less flame formation or excessively high flames. In addition, the Bio-Burner can be destroyed.

Only fill the Bio-Burner with liquid fuels from höfats. This is the only way to ensure that it operates properly.

- Before filling with liquid fuel, check the Bio-Burner for dirt or damage.
- Insert the Bio-Burner into the body of the SPIN (Figure A1).
- Fill the Bio-Burner with the liquid fuel suitable for your Bio-Burner up to the "max" mark (Figure A2).

LIGHTING THE FIRE (FIGURE B)

Optional: Use Bio-Burner with Eco-Ring (Figure B1)

- If you put the Eco-Ring on the Bio-Burner after filling, the flame is reduced a little and you save liquid fuel! This also means your SPIN will burn for longer.

CAUTION! – Risk of burns from hot surfaces! Only touch the Eco-Ring when it has cooled down and not directly after a burning process.

- Light the Bio-Burner at the mesh with a stick lighter (Figure B2).

CAUTION!



Risk of burns from using unsuitable fire-starters!

Improper use of fire-starters poses a risk of burns.

Use a stick lighter to light.

CAUTION!



Risk of burns!

The flame may be difficult to see after lighting. You may burn yourself or come into contact with burning liquid fuel while attempting to check for a flame.

- After lighting, always put the glass cylinder on the SPIN first.
- Do not look into the glass cylinder from above!
- Wear grill gloves when handling the SPIN after lighting it.

WARNING!



Risk of fire from improper ignition of the Bio-Burner!

If you light the Bio-Burner without first inserting it into the SPIN, you can burn yourself on the hot can when inserting it into the wing body. In addition, burning liquid fuel may leak and cause a fire.

- Only light the Bio-Burner after you have inserted it into the body.

EXTINGUISHING THE FIRE (FIGURE D)

Extinguishing the Bio-Burner

- To extinguish the Bio-Burner, grasp the extinguishing cover by the wire (Figure D1).
- Then lower the cover into the glass cylinder until it rests on the Bio-Burner (Figure D2).
- Wait for the flame to go out and the SPIN to cool before lighting or moving the SPIN again.

CAUTION!



Never use extinguishing covers from other höfats products to extinguish the Bio-Burner!

Do not use any other covers than the extinguishing cover to extinguish the SPIN!

Do not leave the SPIN unattended after extinguishing without checking to ensure it the flame is really out.

After extinguishing

After you have extinguished the Bio-Burner and all parts have cooled down, you can do the following:

- Refill the Bio-Burner with fuel and ignite.
- Insert a new Bio-Burner into the SPIN, fill it up and ignite.
- Empty and discard any remaining fuel in the Bio-Burner. Observe the local/national regulations for the disposal of liquid fuel.

WARNING!



Danger of fire and deflagration due to fuel residues in the Bio-Burner.

Fuel residues in the Bio-Burner will also evaporate after extinguishing and can form a flammable mixture with air in the glass cylinder of the SPIN

Do not leave any residual fuel in the Bio-Burner when you are no longer using the SPIN.

If possible, use up all the fuel in the Bio-Burner in one burn.

CLEANING AND MAINTENANCE

To protect the surfaces and avoid contamination of the flame, you should clean SPIN regularly and before each use.

WARNING!



Allow the SPIN to cool completely before cleaning.

Cleaning the Bio-Burner

- Clean the Bio-Burner holder regularly with a damp cloth.

Cleaning the glass cylinder

- The glass cylinder is made of high-quality borosilicate glass and is easy to clean with a soft cloth and soap.
- After cleaning, rinse the glass cylinder thoroughly to remove all soap residue. Soap residue increases the risk of soot deposits on the glass and can burn into the glass.

Cleaning the body and base

- Do not use any strong or abrasive solvents or scouring pads to clean the body and the base or any other parts, as these can corrode the surfaces and leave marks.

STORAGE

- Do not expose the SPIN to the elements for long periods of time.
- When not in use, store the SPIN in a dry, well-ventilated place away from dust.

CAUTION!



After a long period of storage, first remove dirt deposits and dust before using the SPIN again.



We recommend using the cover hood, which is available as an accessory.

CAUTION!



Make sure all liquid fuel is burned before storing the SPIN!

Storage of liquid fuel

When storing liquid fuel, observe the following guidelines:

- Do not store leftover liquid fuel in the Bio-Burner.
- Do not store liquid fuel in combination with other flammable liquids totalling more than 20L.
- Store liquid fuel only in the undamaged original bottle.
- Keep the liquid fuel bottle tightly closed at all times.
- Do not store liquid fuel near sources of ignition or heat.
- Store liquid fuel only in well-ventilated and cool areas.

DISPOSAL

Disposing of packaging



All materials used are environmentally friendly and recyclable. Dispose of the packaging in an environmentally friendly manner. You can find out about current disposal methods from your dealer or your local disposal facility.

Disposing of the SPIN

- When the SPIN is no longer used, it can be disposed of as scrap metal.
- Dispose of the glass cylinder separately at a waste glass collection point.



Ask your city or municipal administration about the options for environmentally friendly and proper disposal.

TROUBLESHOOTING & FAQ

The Bio-Burner cannot be ignited

- You used a different liquid fuel in the Bio-Burner than that recommended by höfats.
 - There are special ethanols that can only be ignited in certain products. These are not suitable for use in the SPIN. Empty the Bio-Burner and refill it with höfats liquid fuel. You can then ignite the SPIN again.
- The wadding has become soaked with water.
 - Remove the Bio-Burner from the SPIN. Then remove the remaining liquid and leave the Bio-Burner open to dry for at least 4 days. Then you can refill the Bio-Burner with liquid fuel.
 - Once ignited, the SPIN will take a little longer than usual to develop a full flame. This should improve with the next burn runs.

Flame formation has changed

- You used a different liquid fuel in the Bio-Burner than that recommended by höfats.
 - Therefore only use the liquid fuel from höfats in your SPIN.
- You are operating your SPIN when the wind is too strong.
 - The SPIN is not intended for use in strong winds. We strongly advise against using it in wind or strong gusts.

The flame does not have a twisted shape.

- You used a different liquid fuel in the Bio-Burner than that recommended by höfats.
 - Therefore only use the liquid fuel from höfats in your SPIN.
- Dirt on the Bio-Burner can affect the shape of the flame.
 - Remove dirt from the cover of the Bio-Burner with a brush.

Can I use the extinguishing cover from the traditional SPIN gel burner?

- No. The SPIN will not be completely extinguished when using the extinguishing cover from the gel burner.
- Only use the supplied extinguishing cover with stainless steel wire for extinguishing the Bio-Burner.

Where can I dispose of leftover liquid fuel?

- Check local/national regulations for disposal of liquid fuel. We recommend burning the liquid fuel completely in the SPIN.

My SPIN is dirty. What can I do?

- White or black soot residues on the glass cylinder should be removed as soon as possible with a microfibre cloth and clear water. It is best not to use cleaning agents. If you use cleaning agents, make sure that no residue is left on the glass. Only use höfats liquid fuel in the SPIN to avoid heavy soot formation.
- Soot residues that can no longer be removed from the glass cylinder may have baked into the glass. If so, replace the glass cylinder and remove future soot residue immediately. If possible, use liquid fuels from höfats to avoid heavy soot formation.
- Minimal dirt on the cover of the Bio-Burner has no effect on the flame. Use a hair brush to remove dirt from the Bio-Burner cover. The Bio-Burner must not be put in the dishwasher.

TECHNICAL SPECIFICATIONS

SPIN 1500 table-top fire

Fuel	höfats bioethanol liquid fuel
Max. filling capacity	1000 ml
Burn time	about 100 minutes
Dimensions	29 x 29 x 68 cm
Weight	7.1 kg

UTILISATION CONFORME

Le présent produit (ci-après dénommé « SPIN ») est destiné à être utilisé comme feu de table décoratif dans des pièces bien aérées ou à l'extérieur et pour un usage privé uniquement.

Dans sa version/transformation en torche, le SPIN est exclusivement destiné à une utilisation en extérieur.

Toute autre utilisation ou modification du produit que celle décrite dans ce mode d'emploi est considérée comme non conforme et peut entraîner des dommages matériels, voire des blessures corporelles.

Le fabricant décline toute responsabilité pour des dommages causés par une utilisation non conforme.

SYMBOLES D'AVERTISSEMENT SUR LE PRODUIT ET DANS LE MODE D'EMPLOI

Les symboles et les termes d'avertissement suivants sont utilisés dans ce mode d'emploi, sur le produit ou sur l'emballage.

AVERTISSEMENT !



Ce symbole/terme d'avertissement vous avertit d'un danger pouvant entraîner la mort ou des blessures graves.

ATTENTION !



Ce symbole/terme d'avertissement vous avertit d'un danger pouvant entraîner des blessures mineures ou modérées.

REMARQUE



Ce symbole/terme d'avertissement vous indique que des dommages matériels sont possibles.



Ce symbole vous donne des informations supplémentaires utiles pour l'assemblage ou l'utilisation.



Ce symbole renvoie à des informations supplémentaires contenues dans la fiche Montage et installation fournie.

AVERTISSEMENT !



Risque d'incendie !

Ce symbole vous avertit d'un danger de feu ouvert qui peut enflammer des pièces à proximité et blesser gravement ou tuer des personnes par incendie.

ATTENTION !



Danger de brûlure par des surfaces chaudes !

Ce symbole vous avertit d'un danger lié à des pièces/surfaces chaudes qui peuvent entraîner des blessures mineures ou modérées par brûlure.

AVERTISSEMENT !



Risque d'explosion dû à des substances facilement inflammables ou explosives !

Ce symbole vous avertit d'un danger lié à des substances facilement inflammables ou explosives qui peuvent entraîner la mort ou des blessures graves.

AVERTISSEMENT !

Risque d'incendie et de blessure lors de la manipulation de combustible liquide !



Le combustible liquide peut s'enflammer lorsqu'il est versé dans le Bio-Burner encore chaud ou en train de brûler !



Ne versez jamais de combustible liquide dans un Bio-Burner chaud !



Ne versez jamais de combustible liquide dans un Bio-Burner qui brûle !



Lisez également les consignes figurant sur la fiche de données de sécurité des récipients de combustible liquide !

AVERTISSEMENT !

Danger de mort en cas d'installation et d'utilisation à l'intérieur !



Ce symbole interdit l'utilisation à l'intérieur !

CONSIGNES DE SÉCURITÉ



Lisez attentivement et complètement les consignes suivantes avant d'utiliser le SPIN !

Conservez le mode d'emploi pour une utilisation ultérieure. Si vous transmettez le SPIN à un tiers, remettez-lui impérativement ce mode d'emploi.

- Le mode d'emploi se base sur les normes et les règles en vigueur dans l'Union européenne. Respectez les restrictions et les lois en vigueur dans la région.
- Tenez le SPIN hors de portée des enfants et des animaux domestiques. Faites particulièrement attention lors de l'allumage, de l'utilisation et du refroidissement.

AVERTISSEMENT !



Danger de mort dû au dégagement de gaz et à une intoxication au monoxyde de carbone !

Le combustible liquide ne brûle pas complètement sans laisser de résidus. De plus, l'air devient plus humide et s'use plus rapidement.

L'utilisation du SPIN dans des locaux mal aérés peut entraîner des intoxications ou la mort par intoxication au monoxyde de carbone !

- N'utilisez le SPIN que dans des pièces bien aérées.
- Aucun autre feu ne doit être allumé dans la même pièce que SPIN !
- N'utilisez pas le SPIN dans des pièces fermées et très petits, par exemple dans des tentes, des caravanes, des camping-cars ou des bateaux.
- En cas d'utilisation à l'intérieur, respectez les consignes relatives à la taille de la pièce, à la durée de fonctionnement et à la ventilation figurant sous « Remarques relatives à la taille de la pièce » !

AVERTISSEMENT !



Risque d'explosion dû à des substances facilement inflammables ou explosives !

L'utilisation du SPIN à proximité de substances facilement inflammables ou explosives peut entraîner des blessures ou la mort par brûlures ou explosion !

Un stockage et une manipulation inappropriés du combustible liquide peuvent entraîner une explosion.

- N'utilisez jamais le SPIN à proximité d'endroits où se trouvent des substances facilement inflammables ou même explosives, comme par exemple de l'essence, des solvants, des gaz ou des feux d'artifice.

AVERTISSEMENT !



Risque d'incendie en cas d'utilisation non conforme !

Une utilisation non conforme du SPIN peut entraîner un incendie !

- Ne laissez jamais le SPIN sans surveillance pendant son utilisation.
- N'utilisez le SPIN qu'à une distance d'au moins 80 cm de matériaux inflammables et sensibles à la chaleur comme le papier, la paille, le bois, les textiles, le charbon, les pneus de voiture, les appareils électriques (Voir illustration F, I, M).
- N'utilisez pas le SPIN en cas de vent fort ou de courants d'air.

- Les vêtements amples ou flottants peuvent prendre feu ! N'utilisez le SPIN qu'avec des vêtements bien ajustés.
- N'utilisez pas le SPIN en continu ou pour chauffer des pièces.

AVERTISSEMENT !



Risque d'incendie si des objets y sont fixés !

Les objets fixés ou suspendus au SPIN peuvent prendre feu et déclencher un incendie pendant le fonctionnement.

N'accrochez aucun autre objet sur le SPIN et n'utilisez aucun accessoire autre que les accessoires fournis ou d'origine.

AVERTISSEMENT !



Risque d'incendie et de blessure lors de la manipulation de combustibles !

Ce produit utilise du bioéthanol comme combustible liquide ! Le bioéthanol est un liquide ou un gaz toxique et inflammable qui peut provoquer des irritations et constituer un danger pour la santé.

L'inflammation peut se produire lors de l'allumage du SPIN, par d'autres sources d'ignition ou s'il y a un rayonnement thermique suffisant.

- Gardez le combustible liquide à l'écart de la chaleur, des étincelles et des flammes nues lorsque vous ne l'utilisez pas.
- Le combustible liquide ne doit être utilisé qu'à l'extérieur, ou à l'intérieur avec une ventilation suffisante.
- Évitez de renverser du combustible liquide en le manipulant avec précaution. Nettoyez soigneusement et éliminez tout déversement de combustible liquide.
- Conservez le combustible liquide uniquement dans les bouteilles d'origine.
- N'éteignez jamais les incendies de combustible liquide avec de l'eau ! Ayez un extincteur de classe B ou une couverture anti-feu à portée de main pour éteindre le feu en cas d'accident.
- Stockez toujours le combustible liquide dans des pièces bien fermées, à l'abri des flammes. Le bioéthanol est un combustible qui s'évapore à l'air libre. À des températures supérieures à 21 °C, il forme avec l'air un mélange facilement inflammable, voire explosif.
- Ne stockez jamais plus de 6 litres de liquides facilement inflammables chez vous. Respectez les réglementations nationales et régionales, les prescriptions, les lois et autres exigences légales contraignantes de votre lieu de résidence concernant le stockage et la manipulation de liquides facilement inflammables.

Les exigences légales peuvent varier en fonction du lieu de résidence.

- Respecte toujours les indications figurant sur le récipient du combustible.
- Avant chaque utilisation, vérifiez que le SPIN ne fuit pas ou qu'il n'y a pas de déversement de combustible liquide.
- Ne versez jamais de combustible liquide directement dans le corps à ailettes du SPIN, car le combustible liquide pourrait s'échapper du boîtier et provoquer un incendie incontrôlé.
- Évitez les risques de basculement en suivant les instructions d'installation du SPIN.
- Ne laissez pas le combustible liquide non utilisé à découvert et ne le conservez pas dans le Bio-Burner.

AVERTISSEMENT !



Risque d'incendie et de blessure en cas d'utilisation de combustibles non autorisés ou d'utilisation de Y-Buner endommagé !

L'utilisation de combustibles non autorisés ou de Bio-Burner endommagé peut entraîner un comportement de combustion imprévu et un incendie.

- Ne faites fonctionner le SPIN qu'avec des combustibles liquides de höfats, comme indiqué dans les données techniques.
- N'utilisez pas d'autres liquides inflammables, comme l'alcool ou le pétrole.
- Utilisez uniquement le Bio-Burner de höfats.
- Si vous remarquez des dommages tels que de la rouille ou une déformation sur le Bio-Burner, arrêtez de l'utiliser et jetez-le immédiatement.

AVERTISSEMENT !



Danger d'empoisonnement pour les enfants !

Les enfants peuvent boire ou avaler le combustible liquide. En raison de l'absence de couleur, il y a un risque de confusion avec l'eau.

- Gardez le combustible liquide hors de portée des enfants !
- Lisez aussi impérativement les indications figurant sur le récipient du combustible !



ATTENTION !



Danger de brûlure par des surfaces chaudes !

Pendant le fonctionnement, certaines parties du SPIN deviennent très chaudes et peuvent provoquer des brûlures !

- Ne transportez jamais le SPIN en cours d'utilisation ou lorsque le cylindre en verre est encore chaud. Attendez que le SPIN ait refroidi avant de le transporter.
- Laissez le SPIN refroidir complètement avant de le démonter, de le recharger ou de le stocker.
- Portez des gants de barbecue lorsque vous manipulez le SPIN chaud pour éviter les brûlures.



Risque de trébuchement lors de l'installation

Le SPIN peut présenter un risque de trébuchement lorsqu'il est installé dans des zones où des personnes se tiennent debout ou marchent. Cela peut entraîner des blessures corporelles ou endommager le SPIN.

- Ne placez le SPIN que dans des endroits où il est bien visible et où il ne se trouve pas sur le chemin de personnes. Une attention particulière est requise lors de l'installation dans l'obscurité.
- Ne placez pas le SPIN devant les portes, dans les couloirs ou d'autres voies où des personnes marchent.

REMARQUES RELATIVES À LA TAILLE DE LA PIÈCE

Taille de pièce autorisée pour l'utilisation d'un SPIN 1500 :

Surface de la pièce (hauteur du plafond d'environ 2,30 m)	Portes/ fenêtres fermées	Fenêtre en imposte	Fenêtre ouverte
21 m ²	✓	✓	✓
14 m ²	✗	✓	✓
7 m ²	✗	✗	✓

METTRE LE SPIN EN SERVICE

Déballez et vérifiez le contenu de la livraison

- Retirez tout l'emballage du SPIN.
- Après le déballage et avant chaque utilisation, vérifiez que les pièces du SPIN ne sont pas endommagées. Si c'est le cas, n'utilisez pas le SPIN, mais informez-en votre revendeur ou adressez-vous directement à höfats.
- Assemblez votre SPIN comme indiqué dans le guide de démarrage rapide et décrit dans les chapitres suivants.

AVERTISSEMENT !



Danger d'étouffement par le film d'emballage et les pièces en plastique !

Ne laissez pas les enfants jouer avec l'emballage ! Il y a un risque d'étouffement !

Montage du SPIN



Vous trouverez une illustration du montage et du contenu de la livraison dans le guide de démarrage rapide de votre SPIN.

Détermination du lieu d'installation

AVERTISSEMENT !



Respectez les distances de sécurité par rapport aux matériaux inflammables pour toutes les variantes d'installation (voir illustration F, I, M).

- Pour toutes les variantes d'installation, assurez-vous que c'est le bon endroit afin de ne pas avoir à déplacer le SPIN après l'avoir allumé.

AVERTISSEMENT !



En cas d'utilisation à l'intérieur, respectez les consignes relatives à la taille de la pièce, à la durée de fonctionnement et à la ventilation figurant sous « Remarques relatives à la taille de la pièce » !

INSTALLATION DU SPIN COMME FEU DE TABLE (ILLUSTRATION E, F, G)

Légende :

1. Couvercle étouffoir
2. Cylindre en verre
3. Corps à ailettes
4. Pied de support
5. Eco-Ring
6. Bio-Burner

- Vissez le corps à ailettes sur le pied de support.
- Placez le SPIN sur une surface plane et stable.
- Insérez le Bio-Burner dans le corps à ailettes.
- Placez le cylindre en verre sur le corps à ailettes.
- Suivez les instructions de la section « Allumer le feu » !

FIXATION DU SPIN COMME FEU SUSPENDU (ILLUSTRATION L, M, N, O)

Soit vous achetez le SPIN en tant que feu suspendu SPIN, soit vous transformez votre SPIN en feu suspendu SPIN à l'aide du support de fixation.

Légende :

1. Couvercle étouffoir
 2. Cylindre en verre
 3. Corps à ailettes
 4. Câble en acier inoxydable avec crochet et élément de serrage
 5. Support de fixation
 6. Matériel de montage (boulon à œil 6X45, cheville à expansion)
 7. Clé Allen pour élément de serrage
 8. Eco-Ring
 9. Bio-Burner
- Utilisez le corps à ailettes du SPIN pour la transformation sans pied et sans surélévation supplémentaire.

REMARQUE



Le SPIN doit être suspendu en porte-à-faux à un plafond ou à une poutre. La fixation ne peut se faire que dans des plafonds solides en béton ou en bois massif, c'est la seule façon de garantir une résistance suffisante du boulon à œil.

Montage dans le béton

- Pour une fixation sûre dans le béton, un pré-perçage de Ø 10 x 60 mm doit être effectué à l'endroit prévu.
- Pour une fixation sûre, utilisez le boulon à œil avec cheville compris dans la livraison.
- Le boulon doit résister à une force de traction de 60 kg minimum. En cas de doute, faites appel à un spécialiste pour le montage.

Montage sur bois

- Pour une fixation sûre dans le bois massif, un pré-perçage de Ø 4 x 60 mm doit être effectué à l'endroit prévu.
- Pour une fixation sûre, utilisez le boulon à œil inclus dans la livraison.

Voici comment monter le SPIN comme feu suspendu

- Vissez le corps à ailettes dans le filetage du support de fixation (illustration N1).
- Reliez le crochet à la boucle du câble en acier inoxydable avec le support de fixation.
- À l'aide du câble en acier inoxydable réglable en continu, réglez votre feu suspendu SPIN à la hauteur souhaitée (illustration O). Pour ce faire, desserrez la vis Allen de l'élément de serrage.
- Veillez à ce que la force de serrage soit suffisante lorsque vous resserrez la vis. Le moyen le plus simple de le vérifier est de tirer sur l'extrémité inférieure du cadre.
- Veillez à ce que le câble en acier inoxydable ne soit pas plié, sinon il peut subir des déformations permanentes.
- Insérez le Bio-Burner dans le corps à ailettes (illustration N2).
- Placez le cylindre en verre sur le corps à ailettes (illustration N3).

- Suivez les instructions de la section « Allumer le feu ».

REMARQUE



Le réglage en hauteur des feux suspendus SPIN et leur suspension doivent toujours se faire sans cylindre en verre.

- Ne suspendez les feux suspendus SPIN qu'à des endroits protégés du vent afin d'éviter un balancement incontrôlé du SPIN.
- Si le feu suspendu SPIN se met à balancer, il faut le ramener le plus rapidement possible dans sa position de repos. Pour ce faire, utilisez toujours des gants résistants à la chaleur afin d'éviter les brûlures.

INSTALLATION DU SPIN AVEC UNE SURÉLEVATION (ILLUSTRATION P)

Vous pouvez utiliser le SPIN avec un élévateur. Il peut alors être utilisé en hauteur sur le sol.

- Vissez l'élévateur entre le pied et le corps à ailettes du SPIN.
- Insérez le Bio-Burner dans le corps à ailettes.
- Placez le cylindre en verre sur le corps à ailettes.
- Suivez les instructions de la section « Allumer le feu ».

AVERTISSEMENT !



Le SPIN ne doit pas être utilisé à l'intérieur lorsqu'il est installé avec l'élévateur SPIN ! N'utilisez jamais plus d'un élévateur pour surélever le SPIN !

REEMPLIR LE BIO-BURNER (FIGURE A)

REMARQUE



L'utilisation de combustibles autres que ceux recommandés dans les données techniques peut entraîner une formation de suie indésirable et une formation de flammes plus faible ou plus importante. Le Bio-Burner peut être également détruit.

Remplissez le Bio-Burner uniquement avec des combustibles liquides de höfats. C'est le seul moyen de garantir une utilisation correcte.

- Vérifiez l'absence de salissures ou de dommages sur le Bio-Burner avant de le remplir de combustible liquide.
- Insérez le Bio-Burner dans le corps à ailettes du SPIN (figure A1).
- Remplissez le Bio-Burner avec le combustible liquide adapté à celui-ci jusqu'au repère « max » (figure A2).

ALLUMER LE FEU (FIGURE B)

En option : utiliser le Bio-Burner avec l'Eco-Ring (figure B1)

- Si vous placez l'Eco-Ring sur le Bio-Burner après l'avoir rempli, la flamme se réduit un peu et vous économisez du combustible liquide ! Cela permet également à votre SPIN de brûler plus longtemps.

⚠ ATTENTION ! – Danger de brûlure par des surfaces chaudes ! Touchez l'Eco-Ring uniquement lorsqu'il est refroidi et pas directement après son utilisation.

- Allumez le Bio-Burner au niveau de la grille à l'aide d'un briquet à tige (figure B2).

ATTENTION !



Risque de brûlure en cas d'utilisation d'un allume-feu non approprié !

Une mauvaise utilisation des allume-feux présente un risque de brûlures.

Utilisez un briquet à tige pour allumer le feu.

ATTENTION !



Risque de brûlure !

La flamme peut être difficile à voir après l'allumage. En essayant de vérifier si une flamme s'est déjà formée, vous risquez de vous brûler ou d'entrer en contact avec du combustible liquide enflammé.

- Placez toujours le cylindre de verre sur SPIN en premier après l'avoir allumé.
- Ne regardez pas le cylindre en verre par le haut !
- Portez des gants de barbecue lorsque vous manipulez le SPIN après l'avoir allumé.

AVERTISSEMENT !



Risque d'incendie en cas d'allumage incorrect du Bio-Burner !

Si vous allumez le Bio-Burner sans l'avoir d'abord inséré dans le SPIN, vous pouvez vous brûler au contact de la boîte chaude lors de son insertion dans le corps à ailettes. De plus, du combustible liquide enflammé peut s'écouler et provoquer un incendie.

- N'allumez pas le Bio-Burner avant de l'avoir inséré dans le corps à ailettes.

VOICI COMMENT ÉTEINDRE LE FEU (ILLUSTRATION D)

Extinction du Bio-Burner

- Pour éteindre le Bio-Burner, saisissez le couvercle étouffoir au niveau de la corde (illustration D1).
- Abaissez ensuite le couvercle dans le cylindre en verre jusqu'à ce qu'il repose sur le Bio-Burner (illustration D2).
- Attendez que la flamme s'éteigne et que le SPIN refroidisse avant de le rallumer.

ATTENTION !



N'utilisez jamais le couvercle étouffoir d'un autre produit höfats pour éteindre le Bio-Burner !

N'utilisez aucun couvercle autre que le couvercle étouffoir pour éteindre le SPIN !

Ne laissez pas le SPIN sans surveillance après l'avoir éteint, sans avoir vérifié s'il s'est vraiment éteint.

Après l'extinction

Une fois que vous avez éteint le Bio-Burner et que toutes les pièces ont refroidi, vous pouvez faire ce qui suit :

- Remplissez à nouveau le Bio-Burner avec du combustible et allumez-le.
- Insérez un nouveau Bio-Burner dans le SPIN, remplissez-le et allumez-le.
- Videz et jetez tout combustible restant dans le Bio-Burner. Respectez les prescriptions locales/nationales en matière d'élimination des combustibles liquides.

AVERTISSEMENT !



Risque d'incendie et de déflagration dû aux résidus de combustible dans le Bio-Burner.

Les résidus de combustible dans le Bio-Burner s'évaporent même après l'extinction et peuvent former un mélange inflammable avec l'air dans le cylindre en verre du SPIN. Ne laissez aucun combustible résiduel dans le Bio-Burner lorsque vous n'utilisez plus le SPIN.

Si possible, utilisez tout le combustible du Bio-Burner en une seule combustion.

NETTOYAGE ET ENTRETIEN

Afin de protéger les surfaces et d'éviter toute contamination de la flamme, il convient de nettoyer le SPIN régulièrement et avant chaque utilisation.

AVERTISSEMENT !



Laissez le SPIN refroidir complètement avant de le nettoyer.

Nettoyage du Bio-Burner

- Nettoyez régulièrement le récipient du Bio-Burner avec un chiffon humide.

Nettoyage du cylindre en verre

- Le cylindre est fabriqué en verre borosilicate de qualité et peut être nettoyé très simplement à l'aide d'un chiffon humide et de savon.
- Rincez ensuite soigneusement le cylindre en verre afin d'éliminer tous les résidus de savon. Les résidus de savon augmentent le risque de dépôt de suie sur le verre et peuvent brûler sur le verre.

Nettoyage du corps à ailettes et du pied

- Pour nettoyer le corps à ailettes et le pied, ainsi que toutes les autres pièces, n'utilisez pas de solvants forts ou abrasifs ni de

tampons à récurer, car ils attaquent les surfaces et laissent des traces de frottement.

STOCKAGE

- N'exposez pas le SPIN aux intempéries pendant une période prolongée.
- Lorsqu'il n'est pas utilisé, le SPIN doit être stocké dans un endroit sec, bien aéré et protégé de la poussière.

ATTENTION !



Après une longue période de stockage, enlevez d'abord les dépôts de saleté et la poussière avant d'utiliser à nouveau le SPIN.



Nous recommandons d'utiliser le capot de protection disponible en accessoire.

ATTENTION !



Assurez-vous que tout le combustible liquide est brûlé avant de stocker le SPIN !

Stockage de combustible liquide

Respectez les instructions suivantes pour le stockage du combustible liquide :

- Ne pas stocker les restes de combustible liquide dans le Bio-Burner.
- Ne pas stocker de combustible liquide en combinaison avec d'autres liquides inflammables dans une quantité totale supérieure à 20 litres.
- Ne stocker le combustible liquide que dans la bouteille d'origine non endommagée.
- Garder toujours la bouteille de combustible liquide correctement fermée.
- Ne pas stocker le combustible liquide à proximité d'une source d'inflammation ou de chaleur.
- Ne stocker le combustible liquide que dans des pièces bien aérées et fraîches.

ÉLIMINATION

Éliminer l'emballage



Tous les matériaux utilisés sont écologiques et recyclables. Éliminez l'emballage dans le respect de l'environnement. Votre revendeur ou le service de traitement des déchets de votre localité vous renseigneront sur les moyens actuels d'élimination.

Élimination du SPIN

- Lorsque le SPIN n'est plus utilisé, il peut être éliminé comme ferraille.
- Éliminez le cylindre en verre séparément dans un point de collecte des déchets de verre.



Renseignez-vous auprès de l'administration de votre ville ou de votre commune sur les possibilités de mise au rebut respectueuse de l'environnement et conforme.

RÉSOLUTION DES PROBLÈMES & FAQ

Le Bio-Burner ne s'allume pas

- Vous avez utilisé un autre combustible liquide dans le Bio-Burner que celui recommandé par höfats.
- Il existe des éthanolés spéciaux qui ne peuvent être allumés que dans certains produits. Ceux-ci ne sont pas adaptés au SPIN. Videz le Bio-Burner et remplissez-le de combustible liquide höfats. Vous pouvez alors rallumer votre SPIN.
- Le coton s'est imbibé d'eau.
- Retirez le Bio-Burner du SPIN. Retirez ensuite le liquide restant et laissez sécher le Bio-Burner ouvert pendant au moins 4 jours. Vous pouvez remplir ensuite le Bio-Burner à nouveau avec du combustible liquide.
- Une fois allumé, le SPIN prendra un peu plus de temps que d'habitude pour développer une flamme complète. Cela devrait s'améliorer au fil des allumages.

La formation de la flamme a changé

- Vous avez utilisé un autre combustible liquide dans le Bio-Burner que celui recommandé par höfats.
- N'utilisez donc que le combustible liquide de höfats dans votre SPIN.
- Vous faites fonctionner votre SPIN lorsque le vent est trop fort.
- Le SPIN n'est pas destiné à être utilisé par vent fort. Nous déconseillons vivement de l'utiliser en cas de vent ou de fortes rafales.

Le contour tordu de la flamme n'apparaît pas

- Vous avez utilisé un autre combustible liquide dans le Bio-Burner que celui recommandé par höfats.
- N'utilisez donc que le combustible liquide de höfats dans votre SPIN.
- La saleté sur le Bio-Burner peut influencer le contour de la flamme.
- Éliminez la saleté du couvercle du Bio-Burner à l'aide d'un pinceau.

Puis-je utiliser le couvercle étouffoir du brûleur à gel SPIN traditionnel ?

- Non. Le couvercle étouffoir du brûleur à gel ne permet pas d'éteindre complètement le SPIN.
- Utilisez uniquement le couvercle étouffoir fourni avec le câble en acier inoxydable pour éteindre le Bio-Burner.

Où puis-je jeter les restes de combustible liquide ?

- Renseignez-vous sur les réglementations locales/nationales relatives à l'élimination du combustible liquide. Nous recommandons de brûler entièrement le combustible liquide dans le SPIN.

Mon SPIN est sale. Que puis-je faire ?

- Les résidus de suie blancs ou noirs sur le cylindre en verre doivent être éliminés le plus rapidement possible à l'aide d'un chiffon en microfibrés et d'eau claire. Il est préférable de ne pas utiliser de produits de nettoyage. Si vous utilisez des produits de nettoyage, assurez-vous qu'aucun résidu ne reste sur le verre. N'utilisez que le combustible liquide de höfats dans votre SPIN, afin d'éviter une forte formation de suie.
- Les résidus de suie qui ne peuvent plus être enlevés du cylindre en verre sont peut-être incrustés dans le verre. Dans ce cas, remplacez le cylindre en verre et éliminez immédiatement les futurs résidus de suie. Utilisez si possible des combustibles liquides de höfats afin d'éviter une formation importante de suie.
- De légères salités sur le couvercle du Bio-Burner n'ont aucune influence sur la flamme. Enlevez les saletés sur le couvercle du Bio-Burner avec un pinceau à poils. Le Bio-Burner ne doit pas être mis au lave-vaisselle.

DONNÉES TECHNIQUES

Feu de table SPIN 1500

Combustible	combustible liquide Bioéthanol de höfats
Remplissage max.	1000 ml
Durée de combustion	env. 100 min
Dimensions	29 x 29 x 68 cm
Poids	7,1 kg

USO PREVISTO

Este producto (en adelante denominado «SPIN») está destinado a ser un fuego de mesa decorativo en habitaciones bien ventiladas o al aire libre y sólo para uso doméstico.

En la versión/conversión como antorcha, SPIN sólo es adecuada para su uso en exteriores.

Cualquier uso o modificación del producto distinto al descrito en estas instrucciones de uso se considera inadecuado y puede provocar daños materiales o incluso personales.

El fabricante no asume ninguna responsabilidad por los daños provocados por un uso inadecuado.

SÍMBOLOS DE ADVERTENCIA EN EL PRODUCTO Y EN LAS INSTRUCCIONES DE USO

Los siguientes símbolos y palabras de señalización se utilizan en estas instrucciones de uso, en el producto o en el embalaje.

¡ADVERTENCIA!



Este símbolo/palabra de aviso le advierte de un peligro que puede provocar la muerte o lesiones graves.

¡PRECAUCIÓN!



Este símbolo/palabra de aviso le advierte de un peligro que puede provocar lesiones leves o moderadas.

NOTA



Este símbolo/palabra de aviso llama su atención sobre posibles daños materiales.



Este símbolo le proporciona información adicional útil sobre el montaje o el funcionamiento.



Este símbolo remite a más información en la hoja suministrada Montaje e Instalación.

¡ADVERTENCIA!



¡Peligro de incendio!

Este símbolo le advierte de un peligro de incendio que puede encender objetos en las proximidades y herir gravemente o matar a personas por el fuego.

¡PRECAUCIÓN!



¡Riesgo de quemaduras por superficie caliente!

Este símbolo le advierte de un peligro de piezas/superficies calientes que puede provocar lesiones leves o moderadas por quemaduras.

¡ADVERTENCIA!



¡Peligro de explosión debido a sustancias altamente inflamables o explosivas!

Este símbolo le advierte de un peligro de sustancias altamente inflamables o explosivas que pueden provocar la muerte o lesiones graves.

¡ADVERTENCIA!

¡Peligro de incendio y lesiones al manipular combustible líquido!



¡El combustible líquido puede inflamarse si se introduce en el Bio-Burner aún caliente o con llama!



¡No eche nunca combustible líquido en el Bio-Burner caliente!



¡No eche nunca combustible líquido en el Bio-Burner con llama!



¡Asegúrese de leer también las instrucciones de la ficha de seguridad de los recipientes de combustible líquido!

¡ADVERTENCIA!

¡Peligro de muerte en caso de instalación y uso en interiores!



¡Este símbolo prohíbe el uso en interiores!

INSTRUCCIONES DE SEGURIDAD



¡Lea atentamente y por completo las siguientes instrucciones antes de utilizar el SPIN!

Conserve el manual de instrucciones para usos posteriores. Si regala o presta el SPIN a un tercero, asegúrese de incluir estas instrucciones de uso.

- Las instrucciones de funcionamiento se basan en las normas y reglamentos vigentes en la Unión Europea. Respete las restricciones y leyes aplicables a nivel regional.
- Mantenga a los niños y a los animales domésticos lejos del SPIN. Tenga especial cuidado durante el encendido, durante el funcionamiento y el enfriamiento.

¡ADVERTENCIA!



¡Peligro de muerte por formación de gas e intoxicación por monóxido de carbono!

El combustible líquido no se quema completamente sin dejar residuos. Además, el aire se vuelve más húmedo y se consume más rápidamente.

¡El funcionamiento del SPIN en habitaciones con una mala ventilación puede provocar la intoxicación o la muerte por monóxido de carbono!

- Utilice el SPIN solo en habitaciones bien ventiladas.
- ¡Aparte del SPIN, no podrá haber más fuegos en la misma habitación!
- No utilice el SPIN en espacios cerrados y muy pequeños, como, tiendas de campaña, caravanas, casas móviles, barcos.
- ¡Para el uso en interiores, tenga en cuenta las especificaciones sobre el tamaño de la habitación, el tiempo de funcionamiento y la ventilación en «Consejos sobre el tamaño de la habitación»!

¡ADVERTENCIA!



¡Peligro de explosión debido a sustancias altamente inflamables o explosivas!

¡El funcionamiento del SPIN en la proximidad de sustancias altamente inflamables o explosivas puede provocar lesiones o la muerte por llamaradas o explosiones!

El almacenamiento y la manipulación inadecuados del combustible líquido pueden provocar una explosión.

- No utilice nunca el SPIN cerca de almacenes de sustancias altamente inflamables o incluso explosivas, como gasolina, disolventes, gases o fuegos artificiales.

¡ADVERTENCIA!



¡Peligro de incendio por uso inadecuado!

¡Un manejo inadecuado del SPIN puede provocar un incendio!

- No deje nunca el SPIN sin vigilancia durante su uso.
- Utilice el SPIN sólo a una distancia de al menos 80 cm de materiales combustibles y sensibles al calor como papel, paja, madera, textiles, carbón, neumáticos de coche, aparatos eléctricos (véanse las figuras F, I, M).
- No utilice el SPIN con vientos fuertes ni corrientes de aire.
- ¡La ropa holgada o suelta puede incendiarse! Utilice el SPIN sólo con ropa bien ajustada.

- No utilice el SPIN en funcionamiento continuo ni para calentar habitaciones.

¡ADVERTENCIA!



¡Peligro de incendio por fijación de objetos!

Los objetos fijados o colgados del SPIN pueden incendiarse durante el funcionamiento y provocar un incendio.

No coloque ningún otro objeto en el SPIN y no utilice otros accesorios que no sean los suministrados o los originales de höfats.

¡ADVERTENCIA!



¡Peligro de incendio y lesiones al manipular combustibles!

¡Este producto utiliza combustible líquido de bioetanol! El bioetanol es un líquido o gas tóxico e inflamable y puede provocar irritaciones y peligros para la salud.

La ignición puede producirse cuando se enciende el SPIN, por otras fuentes de ignición o cuando se aplica suficiente calor.

- Mantenga el combustible líquido alejado del calor, chispas y llamas abiertas cuando no lo utilice.
- El combustible líquido sólo puede utilizarse al aire libre y en interiores con una ventilación adecuada.
- Manipule con cuidado el combustible líquido para evitar que se derrame. Retire todo el combustible líquido derramado y deséchelo.
- Almacene el combustible líquido sólo en la botella original.
- ¡No apague nunca los fuegos de combustible líquido con agua! Tenga preparado un extintor de clase B o una cubierta de extinción para apagar en caso de accidente.
- Almacene siempre el combustible líquido bien cerrado en habitaciones donde no haya fuego abierto. El bioetanol es un combustible que se evapora cuando se deja abierto. A temperaturas superiores a 21 grados centígrados, se mezcla con el aire formando una mezcla inflamable e incluso explosiva.
- No almacene nunca más de 6 litros de líquidos inflamables en su hogar. Respete los reglamentos, las normas, las leyes nacionales y regionales, y otros requisitos legalmente vinculantes del lugar de residencia para el almacenamiento y la manipulación de líquidos inflamables. Las especificaciones pueden variar en función del lugar de residencia.
- Siga siempre las instrucciones del recipiente de combustible.

- Compruebe que el SPIN no tenga fugas ni derrames de combustible líquido antes de cada uso.
- No eche nunca el combustible líquido directamente en el cuerpo del ala del SPIN, de lo contrario el combustible líquido puede salirse de la carcasa y provocar un incendio incontrolado.
- Evite el riesgo de vuelco siguiendo las instrucciones de instalación del SPIN.
- No deje abierto el combustible líquido sin utilizar y no lo almacene en el Bio-Burner.



Riesgo de tropiezos en la instalación

El SPIN puede ser un peligro de tropiezo si se coloca en zonas en las que hay personas de pie o caminando. Esto puede provocar lesiones a las personas o daños al SPIN.

- Coloque el SPIN sólo en zonas donde sea claramente visible y no estorbe a nadie. Hay que tener especial cuidado cuando se instala en la oscuridad.
- No coloque el SPIN en pasillos, corredores u otras vías por las que transiten personas.

¡ADVERTENCIA!



¡Peligro de incendio y lesiones por el uso de combustibles no homologados o por el uso de Bio-Burners dañados!

El uso de combustibles no homologados o el uso de Bio-Burners dañados puede provocar un comportamiento de combustión imprevisto y un incendio.

- Utilice sólo combustibles líquidos de höfats con SPIN como se indica en los datos técnicos.
- No utilice otros líquidos inflamables como alcohol o parafina.
- Utilice sólo el Bio-Burner de höfats.
- Si observa algún daño, como óxido o deformación, en el Bio-Burner, no lo utilice más y deséchelo inmediatamente.

¡ADVERTENCIA!



¡Peligro de intoxicación para niños!

Los niños pueden beber o ingerir el combustible líquido. Debido a su incoloridad, existe el riesgo de que se confunda con el agua.

- ¡Mantenga el combustible líquido fuera del alcance de los niños!



¡Asegúrese de leer también las instrucciones del recipiente de combustible!

¡PRECAUCIÓN!



¡Riesgo de quemaduras por superficie caliente!

¡Durante el funcionamiento, algunas partes del SPIN se calientan mucho y pueden provocar quemaduras!

- No transporte nunca el SPIN mientras está funcionando o cuando el cilindro de vidrio esté aún caliente. Espere a que el SPIN se enfríe antes de transportarlo.
- Deje que el SPIN se enfríe completamente antes de desmontarlo, transformarlo o almacenarlo.
- Utilice guantes de rejilla cuando manipule el SPIN caliente para evitar quemaduras.

CONSEJOS SOBRE EL TAMAÑO DE LA HABITACIÓN

Tamaños de habitación permitidos para operar 1 SPIN 1500:

Superficie de la habitación (altura del techo aprox. 2,30 m)	Puerta / ventana cerrada	Ventana inclinada	Ventana abierta
21 m ²	✓	✓	✓
14 m ²	✗	✓	✓
7 m ²	✗	✗	✓

PUESTA EN MARCHA DEL SPIN

Desembalaje y comprobación del volumen de entrega

- Retire todo el material de embalaje del SPIN.
- Después de desembalar, al igual que antes de cada uso, compruebe si las piezas del SPIN presentan algún daño. Si este es el caso, no utilice el SPIN, sino que avise a su distribuidor o contacte directamente con höfats.
- Monte el SPIN tal y como se muestra en las instrucciones breves y se describe en los siguientes capítulos.

¡ADVERTENCIA!



¡Peligro de asfixia debido a la película de embalaje y a las piezas de plástico!

¡No deje que los niños jueguen con los materiales de embalaje! ¡Hay peligro de asfixia!

Montaje del SPIN



Encontrará una figura del montaje y del volumen de suministro en las instrucciones breves del SPIN.

Determinar el lugar de instalación

¡ADVERTENCIA!



Respete las distancias de seguridad con respecto a materiales combustibles para todas las variantes de instalación (véase la figura F, I, M).

- Asegúrese de que es el lugar adecuado para todas las variantes de la instalación para no tener que mover el SPIN después de encenderlo.

¡ADVERTENCIA!



¡Para el uso en interiores, tenga en cuenta las especificaciones sobre el tamaño de la habitación, el tiempo de funcionamiento y la ventilación en «Consejos sobre el tamaño de la habitación»!

INSTALAR EL SPIN COMO FUEGO DE MESA (FIGURAS E, F, G)

Legenda:

1. Tapa de extinción
2. Cilindro de vidrio
3. Cuerpo del ala
4. Base
5. Eco-Ring
6. Bio-Burner

- Atornille el cuerpo del ala en la base.
- Coloque el SPIN en una superficie plana y estable.
- Introduzca el Bio-Burner en el cuerpo del ala.
- Coloque el cilindro de vidrio en el cuerpo del ala.
- ¡Siga las indicaciones de «Encender el fuego»!

COLGAR EL SPIN COMO FUEGO COLGANTE (FIGURA L, M, N, O)

O ya ha comprado el SPIN como fuegos colgantes SPIN o puede convertir su SPIN en un fuego colgante SPIN con el colgador.

Legenda:

L1: SPIN

1. Tapa de extinción
2. Cilindro de vidrio
3. Cuerpo del ala
4. Cable de acero inoxidable con gancho y elemento de sujeción
5. Colgador
6. Material de montaje (cáncamo 6X45, ancla de expansión)
7. Llave Allen para elemento de sujeción

L2: Bio Burner

8. Eco-Ring
9. Bio-Burner

- Para la conversión, utilice el cuerpo del ala de SPIN sin la pata y sin el elevador adicional.

NOTA



El SPIN debe colgarse libremente de un techo o una viga. La fijación sólo puede realizarse en techos de hormigón macizo o de madera maciza, sólo así se garantiza una resistencia suficiente del cáncamo.

Montaje en hormigón

- Para una fijación segura en el hormigón, taladre previamente con $\varnothing 10 \times 60$ mm en el lugar previsto.
- Utilice el cáncamo con taco incluido en el suministro para una fijación segura.
- El tornillo debe soportar una fuerza de tracción de como mín. 60 kg. En caso de duda, llame a un especialista para el montaje.

Montaje en madera

- Para una fijación segura en madera maciza, taladre previamente con $\varnothing 4 \times 60$ mm en el lugar previsto.
- Utilice el cáncamo incluido en el suministro para una fijación segura.

Así puede montar el SPIN como fuego colgante

- Atornille el cuerpo del ala en la rosca del colgador (figura N1).
- Conecte el gancho del bucle del cable de acero inoxidable al colgador.
- Ajuste su fuego colgante SPIN a la altura deseada con la ayuda del cable de acero inoxidable de ajuste continuo (figura O). Para ello, abra el tornillo Allen del elemento de sujeción.
- Al volver a apretar el tornillo, asegúrese de que la fuerza de apriete es suficiente. La forma más fácil de comprobarlo es tirar del extremo inferior del marco.
- Asegúrese de que el cable de acero inoxidable no esté doblado, ya que podría producirse una deformación permanente.
- Introduzca el Bio-Burner en el cuerpo del ala (figura N2).
- Coloque el cilindro de vidrio en el cuerpo del ala (figura N3).
- Siga las indicaciones de «Encender el fuego».

NOTA



El fuego colgante SPIN debe colgarse y su altura debe ajustarse siempre sin el cilindro de vidrio.

- Cuelgue los fuegos colgantes SPIN únicamente en lugares protegidos del viento para evitar que el SPIN se balancee sin control.
- Si el fuego colgante SPIN comienza a oscilar, debe volver a su posición de reposo lo antes posible. Utilice siempre guantes resistentes al calor para evitar quemaduras.

INSTALAR EL SPIN CON ELEVADOR (FIGURA P)

Puede utilizar el SPIN con un elevador. En este uso en concreto, el SPIN se puede utilizar elevado en el suelo.

- Atornille el elevador entre la pata y el cuerpo del ala del SPIN.
- Introduzca el Bio-Burner en el cuerpo del ala.
- Coloque el cilindro de vidrio en el cuerpo del ala.
- Siga las indicaciones de «Encender el fuego».

¡ADVERTENCIA!



¡El SPIN no debe utilizarse en interiores cuando se configure con el elevador del SPIN!
¡No utilice nunca más de un elevador con el SPIN!

LLENADO DE BIO-BURNER (FIGURA A)

NOTA



El uso de combustibles distintos a los recomendados en los datos técnicos puede dar lugar a la formación no deseada de hollín y provocar una formación de llama menor o excesiva. Además, el Bio-Burner puede quedar destrozado.

Llene el Bio-Burner exclusivamente con combustibles líquidos de höfats. Esta es la única manera de garantizar un uso adecuado.

- Antes de echar el combustible líquido, compruebe que el Bio-Burner esté limpio y no esté dañado.
- Introduzca el Bio-Burner en el cuerpo del ala del SPIN (figura A1).
- Llene el Bio-Burner con combustible líquido adecuado para su Bio-Burner hasta la marca «max» (figura A2).

ENCENDER EL FUEGO (FIGURA B)

Opcional: Utilice el Bio-Burner con Eco-Ring (Figura B1)

- Si coloca el Eco-Ring en el Bio-Burner después de llenarlo, la llama se reducirá un poco y ahorrará combustible líquido. Además, de esta forma su SPIN se quema durante más tiempo.

⚠ ¡PRECAUCIÓN! – ¡Riesgo de quemaduras por superficie caliente! Toque el Eco-Ring sólo cuando se haya enfriado y no directamente después de un proceso de combustión.

- Encienda el Bio-Burner en la rejilla con un encendedor (Figura B2).

¡PRECAUCIÓN!



¡Peligro de quemaduras y asfixia por el uso de medios de ignición inadecuados! Existe peligro de quemaduras debido al uso inadecuado de los dispositivos de iluminación.

Utilice un encendedor.

¡PRECAUCIÓN!



¡Riesgo de quemaduras!

Es posible que cueste ver la llama después del encendido. Al intentar comprobar si ya se ha formado una llama, puede quemarse o entrar en contacto con combustible líquido en llamas.

- Tras el encendido, coloque siempre primero el cilindro de vidrio en el SPIN.
- ¡No mire el cilindro de vidrio desde arriba!
- Utilice guantes de barbacoa para manipular el SPIN después de encenderlo.

¡ADVERTENCIA!



¡Peligro de incendio debido a un encendido incorrecto del Bio-Burner!

Si enciende el Bio-Burner sin introducirlo antes en el SPIN, puede quemarse con la lata caliente al introducirla en el cuerpo del ala. Además, el combustible líquido que arde puede salirse y provocar un incendio.

- Encienda el Bio-Burner sólo después de haberlo introducido en el cuerpo del ala.

ASÍ SE APAGA EL FUEGO (FIGURA D)

Apagar el Bio-Burner

- Para apagar el Bio-Burner, sujete la tapa de extinción por la cuerda (figura D1).
- A continuación, baje la tapa en el cilindro de vidrio hasta que se apoye en el Bio-Burner (figura D2).
- Espere a que la llama se haya apagado y el SPIN se haya enfriado antes de volver a encender o mover el SPIN.

¡PRECAUCIÓN!



¡No utilice nunca la tapa de extinción de otros productos de hōfats para apagar el Bio-Burner!

¡No utilice ninguna otra tapa que no sea la tapa de extinción para apagar el SPIN!

No deje el SPIN sin vigilancia después de apagarlo sin haber comprobado que realmente se ha apagado.

Después de apagarlo

Cuando haya apagado el Bio-Burner y se hayan enfriado todas las piezas, puede hacer lo siguiente:

- Vuelva a rellenar el Bio-Burner con combustible y enciéndalo.
- Introduzca un nuevo Bio-Burner en el SPIN, llénelo y enciéndalo.
- Vacíe y deseche el combustible que quede en el Bio-Burner. Respete la normativa local/nacional para la eliminación de combustible líquido.

¡ADVERTENCIA!



Peligro de incendio y deflagración debido a los residuos de combustible en el Bio-Burner.

Los residuos de combustible en el Bio-Burner se volatilizan incluso después de la extinción y pueden formar una mezcla inflamable con el aire en el cilindro de vidrio del SPIN

No deje ningún residuo de combustible en el Bio-Burner cuando deje de usar el SPIN.

Si es posible, consuma todo el combustible del Bio-Burner en un solo proceso.

LIMPIEZA Y MANTENIMIENTO

Para proteger las superficies y evitar la contaminación de la llama, debe limpiar el SPIN con regularidad y antes de cada uso.

¡ADVERTENCIA!



Deje que el SPIN se enfríe completamente antes de limpiarlo.

Limpiar el Bio-Burner

- Limpie con regularidad el recipiente del Bio-Burner con un paño húmedo.

Limpiar el cilindro de vidrio

- El cilindro de vidrio está hecho de borosilicato de vidrio de alta calidad y se puede limpiar fácilmente con un paño suave y jabón.

- A continuación, aclare bien el cilindro de vidrio para eliminar todos los residuos de jabón. Los restos de jabón aumentan el riesgo de que se formen depósitos de hollín en el vidrio y puedan quemarse sobre él.

Limpiar el cuerpo del ala y la pata

- Para limpiar el cuerpo del ala y la pata, así como todas las otras piezas, no utilice disolventes fuertes o abrasivos o estropajos, ya que atacarán las superficies y dejarán arañazos.

ALMACENAMIENTO

- No exponga el SPIN a la intemperie durante mucho tiempo.
- Cuando no utilice el SPIN, guárdelo en un lugar seco, bien ventilado y protegido del polvo.

¡PRECAUCIÓN!



Tras un largo periodo de almacenamiento, elimine la suciedad y el polvo antes de volver a utilizar el SPIN.



Recomendamos el uso de la cubierta, que está disponible como accesorio.

¡PRECAUCIÓN!



¡Asegúrese de que se ha quemado todo el combustible líquido antes de guardar el SPIN!

Almacenamiento de combustible líquido

Siga las siguientes instrucciones para el almacenamiento de combustible líquido:

- No almacene el combustible líquido que sobre en el Bio-Burner.
- Almacene el combustible líquido junto con otros líquidos inflamables en una cantidad total no superior a 20 l.
- Almacene el combustible líquido sólo en la botella original intacta.
- Mantenga siempre la botella de combustible líquido bien cerrada.
- No almacene el combustible líquido cerca de fuentes de ignición o calor.
- Almacene el combustible líquido sólo en estancias bien ventiladas y frescas.

ELIMINACIÓN

Elimine el embalaje



Todos los materiales utilizados son respetuosos con el medio ambiente y reciclables. Elimine los envases de forma respetuosa con el medio ambiente. Puede obtener información sobre las actuales medidas de eliminación en su distribuidor local o a través de su instalación de eliminación de desechos local.

Eliminar el SPIN

- Cuando ya no se use el SPIN, puede eliminarse como chatarra.
- Tire el cilindro de vidrio por separado a un punto de recogida de residuos de vidrio.



Pregunte sobre las posibilidades de una eliminación adecuada y respetuosa con el medio ambiente de la chimenea en la administración de su ciudad o municipio.

SOLUCIÓN DE PROBLEMAS Y PREGUNTAS FRECUENTES

El Bio-Burner no se puede encender

- Ha utilizado un combustible líquido diferente al recomendado por höfats en el Bio-Burner.
 - Hay etanoles especiales que sólo pueden encenderse en determinados productos. No son adecuados para su uso en el SPIN. Vacíe el Bio-Burner y rellénelo con combustible líquido de höfats. A continuación, puede volver a encender el SPIN.
- El algodón se ha saturado de agua.
 - Retire el Bio-Burner del SPIN. A continuación, retire el líquido que quede y deje que el Bio-Burner se seque abierto durante al menos 4 días. Luego puede volver a llenar el Bio-Burner con combustible líquido.
 - Tras el encendido, el SPIN tardará un poco más de lo habitual en desarrollar una llama completa. Esto debería mejorar con los próximos disparos.

La formación de la llama ha cambiado

- Ha utilizado un combustible líquido diferente al recomendado por höfats en el Bio-Burner.
 - Por lo tanto, sólo utilice el combustible líquido de höfats en el SPIN.
- Está operando el SPIN con un viento demasiado fuerte.
 - El SPIN no está diseñado para un uso con vientos fuertes. Desaconsejamos su uso en caso de viento o ráfagas.

El contorno retorcido de la llama permanece apagado

- Ha utilizado un combustible líquido diferente al recomendado por höfats en el Bio-Burner.
 - Por lo tanto, sólo utilice el combustible líquido de höfats en el SPIN.
- La suciedad en el Bio-Burner puede afectar al contorno de la llama.
 - Elimine la suciedad de la tapa del Bio-Burner con un pincel.

¿Puedo utilizar la tapa de extinción del quemador de gel SPIN convencional?

- No. La tapa de extinción del quemador de gel no apaga completamente el SPIN .
 - Utilice únicamente la tapa de extinción incluida con cable de acero inoxidable para apagar el Bio-Burner.

¿Dónde puedo verter los restos de combustible líquido?

- Infórmese sobre la normativa local/nacional para la eliminación de combustible líquido. Se recomienda quemar el combustible líquido completamente en el SPIN.

Mi SPIN está sucio. ¿Qué puedo hacer?

- Los restos de hollín blanco o negro en el cilindro de vidrio deben eliminarse lo antes posible con un paño de microfibra y agua limpia. Es mejor no utilizar ningún producto de limpieza. Si utiliza productos de limpieza, asegúrese de que no queden residuos en el vidrio. Utilice sólo combustible líquido de höfats en el SPIN para evitar una formación intensa de hollín.
- Los residuos de hollín que ya no se pueden eliminar del cilindro de vidrio pueden cocerse en el vidrio. En este caso, sustituya el cilindro de vidrio y elimine inmediatamente los futuros residuos de hollín. Utilice a ser posible combustible líquido de höfats para evitar una formación intensa de hollín.
- Una ligera suciedad en la tapa del Bio-Burner no afecta a la llama. Elimine la suciedad de la tapa del Bio-Burner con un cepillo de pelo. El Bio-Burner no debe meterse en el lavavajillas.

DATOS TÉCNICOS

SPIN 1500 Fuego de mesa

Combustible	Combustible líquido de bioetanol de höfats
Cantidad máx. de llenado	1000 ml
Duración de combustión	aprox. 100 min
Medidas	29 x 29 x 68 cm
Peso	7,1 kg

USO PREVISTO

Questo prodotto (di seguito denominato "SPIN") è inteso come fuoco decorativo da tavolo, da utilizzare in un locale ben ventilato o all'aperto e solo per uso privato.

Nella versione/conversione come torcia, SPIN è adatto solo per uso esterno.

Qualsiasi uso o modifica del prodotto diverso da quello descritto nelle presenti istruzioni per l'uso è considerato improprio e può causare danni alla proprietà o anche lesioni personali.

Il fabbricante non assume alcuna responsabilità per danni causati da un uso improprio.

SIMBOLI DI AVVERTENZA SUL PRODOTTO E NELLE ISTRUZIONI PER L'USO

Nelle presenti istruzioni per l'uso, sulle istruzioni d'uso o sulla confezione vengono utilizzati i simboli e le frasi di segnalazione di seguito riportate.

AVVERTENZA!



Questo simbolo/avvertenza indica un pericolo che può provocare morte o lesioni gravi.

ATTENZIONE!



Questo simbolo/avvertenza indica un pericolo che può provocare lesioni lievi o moderate.

AVVISO



Questo simbolo/avvertenza indica possibili danni materiali.



Questo simbolo fornisce utili informazioni aggiuntive sul montaggio o sul funzionamento.



Questo simbolo fa riferimento ad ulteriori informazioni riportate sulla scheda fornita Montaggio e messa a punto.

AVVERTENZA!



Pericolo di incendio!

Questo simbolo avverte del pericolo rappresentato da fiamme libere, che possono incendiare parti nelle vicinanze e ferire gravemente o uccidere persone a causa del fuoco.

ATTENZIONE!



Pericolo di ustioni da contatto con superfici calde!

Questo simbolo avverte di un pericolo derivante da parti/superfici calde, che può provocare ustioni lievi o moderate.

AVVERTENZA!



Rischio di esplosione da sostanze altamente infiammabili o esplosive!

Questo simbolo avverte di un pericolo dovuto a sostanze altamente infiammabili o esplosive, che possono provocare morte o lesioni gravi.

AVVERTENZA!

Pericolo di incendio e di lesioni durante la manipolazione di carburante liquido!



Il combustibile liquido può prendere fuoco quando viene versato Bio-Burner ancora caldo o in fiamme!



Non versare mai il combustibile liquido in Bio-Burner mentre quest'ultimo è caldo!



Non versare mai il combustibile liquido in Bio-Burner mentre quest'ultimo sta bruciando!



Assicurarsi di leggere anche le informazioni riportate sulla scheda di sicurezza del serbatoio del combustibile liquido!

AVVERTENZA!

Pericolo di morte per installazione e utilizzo in ambienti chiusi!



Questo simbolo vieta l'uso all'interno!

ISTRUZIONI DI SICUREZZA



Prima di utilizzare SPIN, leggere attentamente e completamente le seguenti istruzioni!

Conservare le istruzioni per l'uso per ulteriori future consultazioni. In caso di cessione di SPIN a terzi, assicurarsi di includere le presenti istruzioni per l'uso.

- Le istruzioni per l'uso si basano sulle norme e le disposizioni vigenti nell'Unione Europea. Rispettare le restrizioni e le leggi vigenti a livello regionale.
- Tenere i bambini e gli animali domestici lontani da SPIN. Prestare particolare attenzione durante l'accensione, il funzionamento e il raffreddamento.

AVVERTENZA!



Pericolo di morte per sviluppo di fumo e avvelenamento da monossido di carbonio!

Il combustibile liquido non brucia completamente senza residui. Inoltre, l'aria diventa più umida e si consuma più rapidamente.

Il funzionamento di SPIN in ambienti chiusi o abitabili può provocare intossicazione o morte per avvelenamento da monossido di carbonio!

- Utilizzare SPIN solo in aree ben ventilate.
- Pertanto, se SPIN è in funzione, non può essere acceso nessun altro fuoco all'interno dello stesso locale.
- Non utilizzare SPIN in ambienti chiusi e molto piccoli, ad es. in tende, roulotte, case mobili, barche.
- In caso di utilizzo all'interno, attenersi alle indicazioni relative alle dimensioni della stanza, al tempo di funzionamento e alla ventilazione che sono riportate nelle "Note sulle dimensioni della stanza"!

AVVERTENZA!



Rischio di esplosione da sostanze altamente infiammabili o esplosive!

L'utilizzo di SPIN in prossimità di sostanze facilmente infiammabili o esplosive può provocare lesioni o morte a causa di fiamme o esplosioni!

Lo stoccaggio e la manipolazione impropri del combustibile liquido possono provocare esplosioni.

- Non utilizzare mai SPIN in prossimità di luoghi in cui sono presenti sostanze facilmente infiammabili o addirittura esplosive quali, ad esempio, benzina, solventi, gas o fuochi d'artificio.

AVVERTENZA!



Rischio di incendio dovuto ad uso improprio!

L'uso improprio di SPIN può provocare incendi!

- Non lasciare mai SPIN incustodito durante l'uso.
- Utilizzare SPIN solo a una distanza di almeno 80 cm da materiali infiammabili e sensibili al calore quali carta, paglia, legno, tessuti, carbone, pneumatici per auto, elettrodomestici (vedere figure F, I, M).
- Non utilizzare SPIN con vento forte o correnti d'aria.
- Gli indumenti larghi o svolazzanti possono prendere fuoco! Azionare SPIN solo con indumenti aderenti.
- Non utilizzare SPIN continuamente o per riscaldare ambienti.

AVVERTENZA!



Pericolo di incendio dovuto al fissaggio di oggetti!

Gli oggetti attaccati o appesi a SPIN possono prendere fuoco e provocare un incendio durante il funzionamento.

Non appendere altri oggetti su SPIN e non utilizzare accessori diversi da quelli forniti o originali höfats.

AVVERTENZA!



Pericolo di incendio e di lesioni durante la manipolazione di combustibili!

Questo prodotto utilizza combustibile liquido a bioetanolo! Il bioetanolo è un liquido o un gas tossico e infiammabile e può causare irritazioni e rischi per la salute.

L'accensione può verificarsi nel momento in cui SPIN viene acceso, da altre fonti di accensione o se esiste una radiazione di calore sufficiente.

- Tenere il combustibile liquido lontano da fonti di calore, scintille e fiamme libere quando non viene utilizzato.
- Il combustibile liquido può essere utilizzato solo all'aperto e al chiuso, ma in questo caso, solo con una ventilazione adeguata.
- Evitare di versare combustibile liquido e maneggiarlo con cura. Pulire accuratamente e smaltire il combustibile liquido versato.
- Conservare il combustibile liquido solo nelle bombole originali.
- Non spegnere mai gli incendi di combustibili liquidi con acqua! Tenere a portata di mano un estintore di classe B o un secchio di sabbia per spegnere il fuoco in caso di incidente.
- Conservare sempre il combustibile liquido ben chiuso in locali privi di fiamme libere. Il bioetanolo è un combustibile che evapora quando il contenitore viene lasciato aperto. A temperature superiori a 21 gradi Celsius, forma una miscela con l'aria altamente infiammabile e persino esplosiva.
- Non conservare a casa propria più di 6 litri di liquidi facilmente infiammabili. Attenersi alle disposizioni delle normative nazionali e regionali, alle ordinanze, alle leggi e ad altre disposizioni giuridicamente vincolanti del proprio luogo di residenza per lo stoccaggio e la manipolazione di liquidi altamente infiammabili. Le disposizioni possono variare a seconda della località di residenza.
- Seguire sempre le istruzioni riportate sul serbatoio del combustibile.

- Prima di ogni utilizzo, verificare che SPIN non presenti alcuna perdita o fuoriuscita di combustibile liquido.
- Non versare mai di combustibile liquido direttamente nel corpo alettato di SPIN, in quanto il combustibile liquido potrebbe fuoriuscire dall'alloggiamento e provocare incendi incontrollati.
- Evitare i rischi di ribaltamento seguendo le istruzioni di installazione di SPIN.
- Non lasciare il combustibile liquido inutilizzato all'aperto né conservarlo in Bio-Burner.

AVVERTENZA!

Pericolo di incendio e di lesioni derivante dall'uso di combustibili non approvati o dall'uso di Bio-Burner danneggiato!

L'uso di combustibili non approvati o l'uso Bio-Burner danneggiati può portare a comportamenti di combustione e incendi imprevedibili.

- Utilizzare solo combustibili liquidi di höfats con SPIN, secondo le specifiche contenute nella scheda tecnica.
- Non utilizzare altri liquidi infiammabili quali alcool o petrolio.
- Utilizzare solo Bio-Burner di höfats.
- Se si notano danni quali ruggine o deformazioni su Bio-Burner, interromperne l'utilizzo e smaltirlo immediatamente.

AVVERTENZA!



Pericolo di intossicazione per bambini!

I bambini possono bere o ingerire il carburante liquido. A causa della mancanza di colore, sussiste il rischio di confusione con l'acqua!

- Tenere il combustibile liquido fuori dalla portata dei bambini!



Leggere assolutamente le istruzioni riportate sul serbatoio del combustibile!

ATTENZIONE!



Pericolo di ustioni da contatto con superfici calde!

Durante l'uso, parti di SPIN diventano molto calde e possono provocare ustioni!

- Non trasportare mai SPIN mentre è in funzione o quando il cilindro di vetro è ancora caldo. Attendi che SPIN si raffreddi prima di trasportarlo.
- Attendere che SPIN si raffreddi completamente prima di smontarlo, aggiornarlo o riporlo.
- Per evitare ustioni, indossare guanti da barbecue quando si maneggia lo SPIN

caldo.



Pericolo di inciampo durante l'installazione

SPIN può costituire pericolo di inciampo se posizionato in aree in cui le persone stanno in piedi o camminano. Ciò può causare lesioni personali o danni a SPIN.

- Posizionare SPIN solo in aree in cui potrà essere facilmente visibile e a debita distanza dalle persone. Prestare particolare attenzione durante l'installazione al buio.
- Non posizionare SPIN presso porte, corridoi o altri percorsi in cui le persone camminano.

INDICAZIONI SULLE DIMENSIONI DEL LOCALE

Dimensioni della stanza consentite quando si utilizza 1 SPIN 1500:

Superficie della stanza (altezza del soffitto ca. 2,30 m)	Chiudere porte/ finestre	Finestra inclinata	Finestra chiusa
21 m ²	✓	✓	✓
14 m ²	✗	✓	✓
7 m ²	✗	✗	✓

MESSA IN FUNZIONE DI SPIN

Disimballare e verificare il contenuto della confezione

- Rimuovere tutto il materiale di imballaggio da SPIN.
- Dopo il disimballaggio, nonché prima di ogni utilizzo, verificare che le parti di SPIN non abbiano subito danni. In tal caso, non utilizzare SPIN, ma informarne il rivenditore o contattare direttamente höfats.
- Assemblare SPIN come mostrato nella guida rapida e descritto nei capitoli seguenti.

AVVERTENZA!



Pericolo di soffocamento a causa della pellicola di imballaggio e delle parti in plastica!

Non permettere ai bambini di giocare con i materiali di imballaggio! C'è il rischio di soffocamento!

Montaggio di SPIN



La descrizione del montaggio e del contenuto della confezione si trova nelle istruzioni brevi di SPIN.

Scelta del luogo di installazione

AVVERTENZA!



Per tutte le varianti di installazione, rispettare le distanze di sicurezza dai materiali combustibili (vedere le figure F, I, M).

- Assicurarsi che questo sia il posto giusto in modo da non dover spostare SPIN dopo averlo acceso.

AVVERTENZA!



In caso di utilizzo all'interno, attenersi alle indicazioni relative alle dimensioni della stanza, al tempo di funzionamento e alla ventilazione che sono riportate nelle "Note sulle dimensioni della stanza"!

INSTALLAZIONE DI SPIN COME FUOCO DA TAVOLO (FIGURE E, F, G)

Legenda:

1. Coperchio di estinzione
 2. Cilindro di vetro
 3. Corpo alettato
 4. Base di supporto
 5. Eco-Ring
 6. Bio-Burner
- Avvitare il corpo alettato alla base di supporto.
 - Posizionare SPIN su una superficie piana e stabile.
 - Inserire Bio-Burner nel corpo alettato.
 - Posizionare il cilindro di vetro sul corpo alettato.
 - Seguire le istruzioni riportate in "Accensione del fuoco"!

FISSAGGIO DI SPIN CON FUNZIONE DI FUOCO SOSPESO (FIGURA L, M, N, O)

O hai già acquistato SPIN come fuoco sospeso oppure puoi convertire il tuo SPIN in un fuoco sospeso SPIN con il gancio.

Legenda:

1. Coperchio di estinzione
2. Cilindro di vetro
3. Corpo alettato
4. Cavo in acciaio inox con gancio e elemento di fissaggio.
5. Gancio
6. Materiale di montaggio (vite a occhiello 6X45, tassello ad espansione)
7. Chiave esagonale per elemento di bloccaggio
8. Eco-Ring
9. Bio-Burner

- Utilizzare il corpo alettato SPIN per la conversione senza la base e senza alcuna elevazione aggiuntiva.

AVVISO



SPIN deve essere appeso a sbalzo da un soffitto o da una capriata. Il fissaggio può essere effettuato solo su soffitti in cemento o legno massiccio, questo è l'unico modo per garantire una resistenza sufficiente della vite a occhiello.

Montaggio su calcestruzzo

- Per un fissaggio sicuro nel calcestruzzo, è necessario eseguire un foro di $\varnothing 10 \times 60$ mm nel punto previsto.
- Per un fissaggio sicuro, utilizzare la vite a occhiello con tassello inclusa nella fornitura.
- La vite deve sopportare una forza di trazione di almeno 60 kg. In caso di dubbio, consultare un tecnico specialista nell'installazione.

Montaggio su legno

- Per un fissaggio sicuro su legno massiccio, è necessario eseguire un foro di $\varnothing 4 \times 60$ mm nel punto previsto.
- Per un fissaggio sicuro, utilizzare la vite a occhiello inclusa nella fornitura.

Montaggio di SPIN come fuoco sospeso

- Avvitare il corpo alettato nelle filettature del gancio (Figura N1).
- Collegare il gancio ad anello del cavo in acciaio inossidabile al gancio.
- Regolare il fuoco sospeso SPIN all'altezza desiderata con l'aiuto del cavo in acciaio inossidabile a regolazione continua (Figura O).
A tale scopo, aprire la vite a brugola sull'elemento di bloccaggio.
- Quando si serra nuovamente la vite, assicurarsi che vi sia una forza di serraggio sufficiente. Il modo più semplice per verificarlo è tirare l'estremità inferiore del telaio.
- Assicurarsi che il cavo in acciaio inossidabile non sia attorcigliato, altrimenti potrebbero verificarsi deformazioni permanenti.
- Inserire Bio-Burner nel corpo alettato (Figura N2).
- Posizionare il cilindro di vetro sul corpo alettato (Figura N3).
- Seguire le istruzioni riportate in "Accensione del fuoco"

AVVISO



La regolazione dell'altezza del fuoco sospeso SPIN e la sua sospensione devono essere sempre eseguite senza il cilindro di vetro.

- Appendere il fuoco sospeso SPIN solo in luoghi riparati dal vento per evitare oscillazioni incontrollate dello SPIN.
- Se il fuoco sospeso SPIN inizia a oscillare, deve essere riportato in posizione di riposo il più rapidamente possibile. Indossare sempre guanti resistenti al calore per evitare ustioni.

INSTALLAZIONE DI SPIN IN ELEVAZIONE (FIGURA P)

È possibile installare SPIN con un elevatore. In questo modo SPIN può essere collocato in posizione rialzata sul pavimento.

- Avvitare l'elevatore tra la base e il corpo alettato SPIN.
- Inserire Bio-Burner nel corpo alettato.
- Posizionare il cilindro di vetro sul corpo alettato.
- Seguire le istruzioni riportate in "Accensione del fuoco"

AVVERTENZA!



SPIN non deve essere utilizzato all'interno quando è installato con l'elevatore!
Non utilizzare più di un elevatore con SPIN!

RIEMPIMENTO DI BIO-BURNER (FIGURA A)

AVVISO



L'uso di combustibili diversi da quelli consigliati nei dati tecnici può portare alla formazione indesiderata di fuliggine e alla formazione incontrollata di fiamme. Inoltre, Bio-Burner può essere distrutto.

Riempire Bio-Burner solo con combustibili liquidi di höfats. Questo è l'unico modo per garantire un uso corretto.

- Prima di versare il combustibile liquido, controllare che Bio-Burner non presenti tracce di sporco.
- Inserire Bio-Burner nel corpo alettato del proprio SPIN (Figura A1).
- Riempire con il combustibile liquido adatto il proprio Bio-Burner fino al segno „max“ (Figura A2).

ACCENSIONE DEL FUOCO (FIGURA C)

Opzionale: Utilizzo di Bio-Burner con Eco-Ring (Figura B1)

- Il posizionamento di Eco-Ring sul Bio-Burner dopo il riempimento riduce leggermente l'intensità della fiamma e contribuisce a risparmiare carburante liquido! Il tuo SPIN brucerà più a lungo.

⚠ ATTENZIONE! – Pericolo di ustioni da contatto con superfici calde! Toccare Eco-Ring solo quando si sarà completamente raffreddato e non subito dopo il processo di combustione.

- Accendere Bio-Burner all'estremità dello stoppino con un accendino (Figura B2).

ATTENZIONE!



Pericolo di ustioni derivante dall'uso di mezzi di accensione non idonei

L'uso improprio degli accendi fuoco comporta il rischio di ustioni.

Usare uno stick più leggero per accendere.

ATTENZIONE!



Pericolo di ustione!

Potrebbe essere difficile vedere la fiamma dopo l'accensione. Mentre si cerca di verificare se si è già formata una fiamma, si corre il rischio di scottarsi o di venire a contatto con combustibile liquido in fiamme.

- Dopo l'accensione, posizionare sempre prima il cilindro di vetro su SPIN.
- Non guardare il cilindro di vetro dall'alto!
- Indossare guanti da barbecue quando si maneggia SPIN dopo averlo acceso.

AVVERTENZA!



Pericolo di incendio in caso di accensione errata di Bio-Burner!

Se si accende Bio-Burner senza prima inserirlo nello SPIN, è possibile ustionarsi a contatto del contenitore caldo mentre è inserito nel corpo alettato. Inoltre, il combustibile liquido in fiamme potrebbe fuoriuscire e provocare un incendio.

- Non accendere Bio-Burner prima di averlo inserito nel corpo alettato.

SPEGNIMENTO DEL FUOCO (FIGURA D)

Spegnimento di Bio-Burner

- Per spegnere Bio-Burner, afferrare il cappuccio dell'estintore per il cordino (Figura D1).
- Quindi abbassare il coperchio nel cilindro di vetro finché non si appoggia su Bio-Burner (Figura D2).
- Attendere che la fiamma si spenga e SPIN/SPIN si raffreddi prima di riaccendere o spostare Bio-Burner nello SPIN.

ATTENZIONE!



Non utilizzare mai il coperchio di chiusura di un altro prodotto höfats per spegnere Bio-Burner!

Non utilizzare alcun coperchio diverso da quello per spegnere lo SPIN!

Non lasciare SPIN incustodito dopo averlo spento, senza aver verificato che sia effettivamente spento.

Dopo lo spegnimento

Dopo aver spento Bio-Burner e tutte le parti si sono raffreddate, si può procedere come segue:

- Riempire nuovamente Bio-Burner con combustibile liquido e accendere.
- Inserire un nuovo Bio-Burner in SPIN/SPIN, riempirlo e accenderlo.
- Svuotare e smaltire il combustibile residuo in Bio-Burner. Attenersi alle disposizioni delle normative locali/nazionali per lo smaltimento dei combustibili liquidi.

AVVERTENZA!



Pericolo di incendio e deflagrazione derivante dalla presenza di residui di combustibile in Bio-Burner.

Anche i residui di combustibile presenti in Bio-Burner evaporano dopo lo spegnimento e possono formare una miscela infiammabile a contatto con l'aria nel cilindro di vetro SPIN

Non lasciare residui di combustibile in Bio-Burner quando non si utilizza più SPIN.

Se possibile, consumare tutto il combustibile presente in Bio-Burner in un'unica soluzione.

PULIZIA E MANUTENZIONE

Per proteggere la superficie ed evitare la contaminazione della fiamma, pulire SPIN regolarmente e prima di ogni utilizzo.

AVVERTENZA!



Lasciare raffreddare completamente SPIN prima di pulirlo.

Pulizia di Bio-Burner

- Pulire regolarmente il contenitore di Bio-Burner con un panno umido.

Pulizia del cilindro di vetro

- Il cilindro di vetro è realizzato in vetro borosilicato di alta qualità ed è facile da pulire con un panno morbido e sapone.
- Risciacquare quindi accuratamente il cilindro di vetro per rimuovere tutti i residui di sapone. I residui di sapone aumentano il rischio di depositi di fuliggine sul vetro e possono bruciare all'interno del vetro.

Pulizia del corpo alettato e della base

- Non utilizzare solventi aggressivi o abrasivi o pastiglie abrasive per pulire il corpo alettato la base, in quanto attaccano le superfici e lasciano tracce di abrasione.

STOCCAGGIO

- Non esporre SPIN agli elementi per prolungati periodi di tempo.
- Quando non viene utilizzato, conservare SPIN in un luogo asciutto e ben ventilato, al riparo dalla polvere.

ATTENZIONE!



Prima di utilizzare nuovamente SPIN dopo un lungo periodo di stoccaggio, rimuovere prima i depositi di sporco e la polvere.



Si consiglia di utilizzare la custodia protettiva disponibile come accessorio.

ATTENZIONE!



Prima di riporre lo SPIN, assicurarsi che tutto il combustibile sia bruciato!

Stoccaggio del combustibile liquido

Quando si conserva il combustibile liquido, attenersi alle seguenti linee guida:

- Non conservare il combustibile liquido residuo in Bio-Burner.
- Conservare il combustibile liquido in combinazione con altri liquidi infiammabili per una quantità massima di 20 litri.
- Conservare il combustibile liquido solo nelle bombole originali in perfette condizioni.
- Tenere sempre ben chiusa la bombola del combustibile liquido.
- Non conservare il combustibile liquido vicino a fonti di accensione o calore.
- Conservare il combustibile liquido solo in aree ben ventilate e fresche.

SMALTIMENTO

Smaltimento dell'imballaggio



Tutti i materiali utilizzati sono ecologici e riciclabili. Smaltire l'imballaggio nel rispetto dell'ambiente. Per informazioni aggiornate sui metodi di smaltimento attuali, contattare il proprio rivenditore o il centro di smaltimento locale.

Smaltimento di SPIN

- Quando SPIN non viene più utilizzato, può essere smaltito come rottame metallico.
- Smaltire il cilindro di vetro separatamente presso un punto di raccolta del vetro di scarto.



Informarsi presso il proprio municipio o autorità locale sulle opzioni per uno smaltimento ecologico e appropriato.

RISOLUZIONE DEI PROBLEMI E DOMANDE FREQUENTI

Non è possibile accendere Bio-Burner

- È stato utilizzato un combustibile liquido diverso in Bio-Burner rispetto a quello raccomandato da höfats.
- Ci sono etanoli speciali che possono essere utilizzati solo in alcuni prodotti. Questi non sono adatti per l'uso in SPIN. Svuotare Bio-Burner e riempirlo con combustibile liquido höfats. È quindi possibile riattivare SPIN.
- Il cotone si è inzuppato d'acqua.
- Rimuovere Bio-Burner dallo SPIN. Quindi rimuovere il liquido rimanente e lasciare asciugare Bio-Burner aperto per almeno 4 giorni. È quindi possibile ricaricare Bio-Burner con il combustibile liquido.
- Una volta acceso, SPIN impiegherà un po' più di tempo del solito per sviluppare una fiamma completa. Ciò dovrebbe migliorare ad ogni accensione.

La formazione della fiamma è mutata

- È stato utilizzato un combustibile liquido diverso in Bio-Burner rispetto a quello raccomandato da höfats.
- Pertanto, utilizzare nello SPIN solo il combustibile liquido di höfats.
- SPIN viene utilizzato quando spira vento troppo forte.
- SPIN non è destinato all'uso con vento forte. Si sconsiglia vivamente di utilizzarlo in caso di raffiche o forte vento.

La fiamma non ha una forma attorcigliata.

- È stato utilizzato un combustibile liquido diverso in Bio-Burner rispetto a quello raccomandato da höfats.
- Pertanto, utilizzare nello SPIN solo il combustibile liquido di höfats.
- La presenza di sporco su Bio-Burner può alterare la forma della fiamma.
- Rimuovere lo sporco dal coperchio di Bio-Burner con pennello.

È possibile utilizzare il tradizionale coperchio del bruciatore a gel SPIN?

- No. Lo SPIN non si spegnerà completamente quando si utilizza il coperchio estinguente del bruciatore a gel.
- Per spegnere Bio-Burner, utilizzare solo il coperchio estinguente in dotazione con filo di acciaio inossidabile.

Dove è possibile smaltire il combustibile liquido residuo?

- Consultare le normative locali/nazionali per lo smaltimento del combustibile liquido. Si consiglia di bruciare completamente il combustibile liquido presente nello SPIN.

SPIN è sporco. Cosa si deve fare?

- I residui di fuliggine bianca o nera sul cilindro di vetro devono essere rimossi il prima possibile con un panno in microfibra e acqua pulita. È meglio non utilizzare detergenti. Se si utilizzano detergenti, assicurarsi che non rimangano residui sul vetro. Usare solo combustibile liquido höfats per evitare la formazione di fuliggine pesante.
- Residui di fuliggine che non possono più essere rimossi dal cilindro di vetro potrebbero essersi infornati nel vetro. In tal caso, sostituire il cilindro di vetro e rimuovere immediatamente i futuri residui di fuliggine. Se possibile, utilizzare combustibili liquidi höfats per evitare la formazione di fuliggine pesante.
- Un leggero sporco sul coperchio di Bio-Burner non ha alcun effetto sulla fiamma. Rimuovere lo sporco dal coperchio di Bio-Burner con una spazzola o una pinzetta per capelli. Bio-Burner non deve essere messo in lavastoviglie.

DATI TECNICI

Camino da tavolo SPIN 1500

Combustibile	Combustibile liquido bioetanolo di höfats
Quantità massima	1000 ml
Tempo di combustione	ca. 100 min
Dimensioni	29 x 29 x 68 cm
Peso	7,1 kg

BEOOGD GEBRUIK

Dit product (hierna "SPIN" genoemd) is bedoeld als decoratief tafelvuur in goed geventileerde ruimtes of buitenshuis en is uitsluitend bestemd voor huishoudelijk gebruik.

In de uitvoering/ombouw als fakkel is de SPIN alleen geschikt voor gebruik buitenshuis.

Elk ander gebruik of elke wijziging van het product dan beschreven in deze gebruiksaanwijzing wordt als niet-beoogd beschouwd en kan leiden tot materiële schade of zelfs persoonlijk letsel.

De producent is niet aansprakelijk voor schade die door niet-beoogd gebruik is ontstaan.

WAARSCHUWINGSSYMBOLEN OP HET PRODUCT EN IN DE GEBRUIKSAANWIJZING

In deze gebruiksaanwijzing, op het product of op de verpakking worden de volgende symbolen en signaalwoorden gebruikt.

WAARSCHUWING!



Dit symbool/signaalwoord waarschuwt je voor een gevaar dat de dood of ernstig letsel tot gevolg kan hebben.

VOORZICHTIG!



Dit symbool/signaalwoord waarschuwt je voor een gevaar dat licht of matig letsel tot gevolg kan hebben.

OPMERKING



Dit symbool/signaalwoord duidt op mogelijke materiële schade.



Dit symbool geeft je nuttige aanvullende informatie over montage of bediening.



Dit symbool verwijst naar verdere informatie op het meegeleverde blad Montage & opstellen.

WAARSCHUWING!



Brandgevaar!

Dit symbool waarschuwt je voor gevaar door open vuur, dat onderdelen in de buurt kan doen ontbranden en personen door brand ernstig kan verwonden of doden.

VOORZICHTIG!



Gevaar voor brandwonden door hete oppervlakken!

Dit symbool waarschuwt je voor gevaar door hete onderdelen/oppervlakken, die tot lichte of matige brandwonden tot gevolg kunnen hebben.

WAARSCHUWING!



Explosiegevaar door licht ontvlambare of explosieve stoffen!

Dit symbool waarschuwt je voor gevaar door licht ontvlambare of explosieve stoffen, die de dood of ernstig letsel tot gevolg kunnen hebben.

WAARSCHUWING!

Brand- en verwondingsgevaar bij het werken met vloeibare brandstof!



Vloeibare brandstof kan ontbranden als deze in de nog hete of brandende Bio-Burner wordt gedaan!



Giet nooit vloeibare brandstof in de hete Bio-Burner!



Giet nooit vloeibare brandstof in de brandende Bio-Burner!



Lees ook de instructies op het veiligheidsinformatieblad van de verpakkingen van vloeibare brandstoffen!

WAARSCHUWING!

Levensgevaar door opstelling en gebruik binnenshuis!



Dit symbool verbiedt gebruik binnenshuis!

VEILIGHEIDSINSTRUCTIES



Lees de volgende instructies zorgvuldig en volledig door voordat je de SPIN in gebruik neemt!

Bewaar de gebruiksaanwijzing voor verder gebruik. Als je de SPIN aan derden doorgeeft, geef dan ook deze gebruiksaanwijzing mee.

- De gebruikershandleiding is gebaseerd op de normen en regels die in de Europese Uni van kracht zijn. Neem regionaal geldende beperkingen en wetten in acht.
- Houd kinderen en huisdieren uit de buurt van de SPIN. Wees heel voorzichtig bij het aansteken, tijdens de werking en bij het afkoelen.

WAARSCHUWING!



Levensgevaar door gasontwikkeling en koolmonoxidevergiftiging!

Vloeibare brandstof brandt niet volledig residuvrij. Bovendien wordt de lucht vochtiger en wordt sneller verbruikt.

Het gebruik van de SPIN in slecht geventileerde ruimtes kan leiden tot vergiftiging of de dood door koolmonoxidevergiftiging!

- Gebruik de SPIN alleen in goed geventileerde ruimtes.
- Naast de SPIN mag geen ander vuur in dezelfde ruimte in gebruik worden genomen!
- Gebruik de SPIN niet in gesloten en zeer kleine ruimten, bijv. tenten, caravans, stacaravans, boten.
- Neem bij gebruik binnenshuis de specificaties voor grootte van de ruimte, gebruiksduur en ventilatie onder "Instructies voor de grootte van de ruimte" in acht!

WAARSCHUWING!



Explosiegevaar door licht ontvlambare of explosieve stoffen!

Het gebruik van de SPIN in de buurt van licht ontvlambare of explosieve stoffen kan leiden tot verwondingen of de dood door steekvlammen of explosies!

Onjuiste opslag en onjuiste behandeling van vloeibare brandstof kan tot explosie leiden.

- Gebruik de SPIN nooit in de buurt van licht ontvlambare of zelfs explosieve stoffen zoals benzine, oplosmiddelen, gassen of vuurwerk.

WAARSCHUWING!



Brandgevaar door onjuist gebruik!

Onjuist gebruik van de SPIN kan leiden tot brand!

- Laat de SPIN tijdens het gebruik nooit onbeheerd achter.
- Gebruik de SPIN alleen op een afstand van minimaal 80 cm van brandbare en warmtegevoelige materialen zoals papier, stro, hout, textiel, kolen, autobanden, elektrische apparaten (zie afbeelding F, I, M).
- Gebruik de SPIN niet bij sterke wind of tocht.
- Loszittende of wapperende kleding kan vuur vatten! Gebruik de SPIN alleen met goed passende kleding.
- Gebruik de SPIN niet continu of voor het verwarmen van ruimtes.

WAARSCHUWING!



Brandgevaar door het bevestigen van voorwerpen!

Voorwerpen die aan de SPIN zijn bevestigd of eraan hangen, kunnen tijdens het gebruik vuur vatten en brand veroorzaken.

Bevestig geen andere voorwerpen aan de SPIN en gebruik geen andere bevestigingen dan de meegeleverde of originele accessoires van Höfats.

WAARSCHUWING!



Brand- en verwondingsgevaar bij het werken met brandstoffen!

Dit product gebruikt vloeibare bio-ethanol brandstof! Bio-ethanol is een giftige en ontvlambare vloeistof of een giftig en ontvlambaar gas en kan irritatie en gezondheidsrisico's veroorzaken.

Ontsteking kan plaatsvinden wanneer de SPIN wordt aangestoken, door andere ontstekingsbronnen of wanneer voldoende warmte wordt toegepast.

- Houd de vloeibare brandstof uit de buurt van hitte, vonken en open vuur als je deze niet gebruikt.
- Vloeibare brandstof mag alleen buitenshuis en binnenshuis met voldoende ventilatie worden gebruikt.
- Vermijd het morsen van vloeibare brandstof door er voorzichtig mee om te gaan. Verwijder gemorste vloeibare brandstof grondig en voer deze af.
- Bewaar vloeibare brandstof alleen in de originele flessen.
- Blus een brand van vloeibare brandstof nooit met water! Houd een brandblusser van klasse B of een branddeken klaar om te blussen in geval van een ongeval.
- Bewaar vloeibare brandstof altijd goed afgesloten in ruimtes waar geen open vuur is. Bio-ethanol is een brandstof die verdampt als hij openstaat. Bij temperaturen van meer dan 21 graden Celsius vormt het samen met lucht een licht ontvlambaar, zelfs explosief mengsel.
- Bewaar niet meer dan 6 liter licht ontvlambare vloeistoffen in je woning. Neem de nationale en regionale voorschriften, regels, wetten en andere wettelijk bindende voorschriften van je woonplaats in acht voor de opslag en hantering van licht ontvlambare vloeistoffen. De voorschriften kunnen variëren afhankelijk van waar je woont.
- Volg altijd de instructies op de verpakking van de brandstof.

- Controleer de SPIN voor elk gebruik op lekken of morsen van vloeibare brandstof.
- Doe nooit vloeibare brandstof rechtstreeks in de vleugelbehuizing van de SPIN, anders kan er vloeibare brandstof uit de behuizing lekken en een ongecontroleerde brand veroorzaken.
- Vermijd het risico van kantelen door de montage-instructies van de SPIN op te volgen.
- Laat ongebruikte vloeibare brandstof niet open staan en bewaar deze niet in de Bio-Burner.



Risico van struikelen bij het opstellen

De SPIN kan struikelgevaar opleveren wanneer hij wordt geplaatst in gebieden waar mensen staan of lopen. Dit kan leiden tot persoonlijk letsel of schade veroorzaken aan de SPIN.

- Plaats de SPIN alleen in gebieden waar hij duidelijk zichtbaar is en niet in de weg staat van mensen. Bijzondere voorzichtigheid is geboden bij het opstellen in het donker.
- Plaats de SPIN niet in doorgangen, gangen of op andere wegen waar mensen lopen.

WAARSCHUWING!



Brand- en verwondingsgevaar door gebruik van niet-goedgekeurde brandstoffen of gebruik van beschadigde Bio-Burner!

Het gebruik van niet-goedgekeurde brandstoffen of het gebruik van een beschadigde Bio-Burner kan leiden tot onvoorzien brandverdrag en brand.

- Gebruik alleen vloeibare brandstoffen van hofats met de SPIN zoals aangegeven in de technische gegevens.
- Gebruik geen andere ontvlambare vloeistoffen zoals spiritus of paraffine.
- Gebruik alleen Bio-Burner van hofats.
- Als je schade, zoals roest of vervorming, opmerkt op de Bio-Burner, gebruik hem dan niet meer en doe hem onmiddellijk weg.

WAARSCHUWING!



Vergiftigingsgevaar voor kinderen!

Kinderen kunnen de vloeibare brandstof drinken of inslikken. Door de kleurloosheid bestaat het gevaar van verwarring met water.

- Houd vloeibare brandstof buiten het bereik van kinderen!



Lees ook de instructies op de verpakking van de brandstof!

VOORZICHTIG!



Gevaar voor brandwonden door hete oppervlakken!

Tijdens het gebruik worden onderdelen van de SPIN zeer heet en kunnen brandwonden veroorzaken!

- Vervoer de SPIN nooit tijdens het gebruik of wanneer de glazen cilinder nog heet is. Wacht tot de SPIN is afgekoeld voordat je hem vervoert.
- Laat de SPIN volledig afkoelen voordat je hem uit elkaar haalt, ombouwt of opbergt.
- Draag barbecuehandschoenen bij het hanteren van de hete SPIN om brandwonden te voorkomen.

INSTRUCTIES VOOR DE GROOTTE VAN DE RUIMTE

Toegestane ruimtes bij gebruik van 1 SPIN 1500:

Ruimte plafondhoogte ong. 2,30 m)	Ramen/ deuren gestoten	Raam gekanteld	Raam geopend
21 m ²	✓	✓	✓
14 m ²	✗	✓	✓
7 m ²	✗	✗	✓

SPIN IN GEBRUIK NEMEN

Uitpakken en inhoud van de levering controleren

- Verwijder al het verpakkingsmateriaal van de SPIN.
- Controleer na het uitpakken alsook voor elk gebruik of de onderdelen van de SPIN beschadigd zijn. Gebruik de SPIN in dat geval niet, maar informeer je verkoper of neem direct contact op met hofats.
- Zet je de SPIN in elkaar zoals aangegeven in de snelstartgids en zoals beschreven in de volgende hoofdstukken.

WAARSCHUWING!



Verstikkingsgevaar door verpakkingsfolie en plastic onderdelen!

Laat kinderen niet met verpakkingsmaterialen spelen! Er bestaat verstikkingsgevaar!

SPIN in elkaar zetten



Een illustratie van het samenstellen en de omvang van de levering vind je in de SPIN snelstartgids.

De plaats van opstelling bepalen

WAARSCHUWING!



Voor alle opstellingsvarianten moeten de veiligheidsafstanden tot brandbare materialen in acht worden genomen (zie afbeelding F, I, M).

- Zorg er bij alle opstellingsmogelijkheden voor dat dit de juiste plaats is, zodat je de SPIN niet hoeft te verplaatsen nadat je hem hebt aangestoken.

WAARSCHUWING!



Neem bij gebruik binnenshuis de specificaties voor grootte van de ruimte, gebruiksduur en ventilatie onder "Instructies voor de grootte van de ruimte" in acht!

SPIN OPSTELLEN ALS TAFELVUUR (AFBEELDINGRN E, F, G)

Legende:

1. Blusdeksel
2. Glazen cilinder
3. Vleugelbehuizing
4. Standaard
5. Eco-Ring
6. Bio-Burner

- Schroef de vleugelbehuizing op de standaard.
- Plaats de SPIN op een vlakke en stabiele ondergrond.
- Plaats de Bio-Burner in de vleugelbehuizing.
- Plaats de glazen cilinder op de vleugelbehuizing.
- Volg de instructies onder "Het vuur aansteken"!

SPIN OPHANGEN ALS HANGVUUR (AFBEELDING L, M, N, O)

Ofwel heb je de SPIN aangeschaft als SPIN hangvuur ofwel kan je je de SPIN ombouwen tot een de SPIN hangvuur met de hanger.

Legende:

1. Blusdeksel
2. Glazen cilinder
3. Vleugelbehuizing
4. Roestvrij stalen kabel met haak en klemelement
5. Hanger
6. Montagemateriaal (ringschroef 6X45, expansiedeuvel)
7. Inbussleutel voor klemelement
8. Eco-Ring
9. Bio-Burner

- Gebruik de vleugelbehuizing van de SPIN voor de ombouw zonder de standaard en zonder extra verhoging.

OPMERKING



SPIN moet vrij zwevend aan een plafond of balk worden opgehangen. De bevestiging mag alleen worden uitgevoerd in massieve betonnen plafonds of massief hout, dit is de enige manier om voldoende sterkte van de ringschroef te garanderen.

Montage in beton

- Voor een veilige bevestiging in beton, voorboren met $\varnothing 10 \times 60$ mm op de voorgenomen plaats.
- Gebruik de meegeleverde ringschroef met deuvel voor een veilige bevestiging.
- De schroef moet bestand zijn tegen een trekkracht van min. 60 kg. Doe in geval van twijfel een beroep op een gespecialiseerde installateur.

Montage in hout

- Voor een veilige bevestiging in massief hout, voorboren met $\varnothing 4 \times 60$ mm op de voorgenomen plaats.
- Gebruik de meegeleverde ringschroef voor een veilige bevestiging.

Zo monteer je de SPIN als hangvuur

- Schroef de vleugelbehuizing in de schroefdraad van de hanger (afbeelding N1).
- Verbind de haak aan de lus van het roestvrij stalen kabel met de hanger.
- Stel je SPIN hangvuur op de gewenste hoogte met behulp van de traploos verstelbare roestvrij stalen kabel (afbeelding O). Open daarvoor de inbusschroef op het klemelement.
- Let er bij het aandraaien van de schroef op dat er voldoende klemkracht is. De eenvoudigste manier om dit te controleren is door aan het onderste uiteinde van het frame te trekken.
- Zorg ervoor dat de roestvrij stalen kabel niet geknikt is, anders kan blijvende vervorming optreden.
- Plaats de Bio-Burner in de vleugelbehuizing (afbeelding N2).
- Plaats de glazen cilinder op de vleugelbehuizing (afbeelding N3).
- Volg de instructies onder "Het vuur aansteken".

OPMERKING



De hoogteverstelling van SPIN hangvuren en de ophanging moeten altijd worden uitgevoerd zonder glazen cilinder".

- Hang SPIN hangvuren alleen op plaatsen die beschut zijn tegen de wind om te voorkomen dat de SPIN oncontroleerbaar gaat slingeren.
- Als het SPIN hangvuur begint te slingeren, moet het zo snel mogelijk in zijn rustpositie worden teruggebracht. Gebruik hierbij altijd hittebestendige handschoenen om brandwonden te voorkomen.

SPIN OPSTELLEN MET VERHOOGING (AFBEELDING P)

Je kan de SPIN gebruiken met een verhoging. In deze toepassing kan de SPIN verhoogd op de vloer worden gebruikt.

- Schroef de verhoging tussen de standaard en de vleugelbehuizing van de SPIN.
- Plaats de Bio-Burner in de vleugelbehuizing.
- Plaats de glazen cilinder op de vleugelbehuizing.
- Volg de instructies onder "Het vuur aansteken".

WAARSCHUWING!



SPIN mag niet binnenshuis gebruikt worden wanneer hij met verhoging is opgesteld! Gebruik nooit meer dan één verhoging met de SPIN!

BIO-BURNER VULLEN (AFBEELDING A)

OPMERKING



Het gebruik van andere brandstoffen dan aanbevolen in de technische gegevens kan leiden tot ongewenste roetvorming en minder of te hoge vlamvorming. Bovendien kan de Bio-Burner onherstelbaar worden beschadigd.

Vul de Bio-Burner uitsluitend met vloeibare brandstoffen van hofats. Dit is de enige manier om een juist gebruik te verzekeren.

- Controleer de Bio-Burner op vuil of schade voordat je hem vult met vloeibare brandstof.
- Steek de Bio-Burner in de vleugelbehuizing van de SPIN (afbeelding A1).
- Vul de Bio-Burner met vloeibare brandstof die geschikt is voor je Bio-Burner tot aan de markering „max“ (afbeelding A2).

HET VUUR AANSTEKEN (AFBEELDING B)

Optioneel: Bio-Burner met Eco-Ring gebruiken (afbeelding B1)

- Als je de Eco-Ring op de Bio-Burner legt na het vullen, wordt de vlam iets lager en bespaar je vloeibare brandstof! Bovendien brandt je SPIN op deze manier langer.

⚠ VOORZICHTIG! – Verbrandingsgevaar door hete oppervlakken! Raak de Eco-Ring alleen aan als deze is afgekoeld en niet direct na het branden.

- Steek de Bio-Burner op het rooster aan met een staaftaansteker (afbeelding B2).

VOORZICHTIG!



Gevaar voor brandwonden door gebruik van ongeschikte aansteekmiddelen!

Door onjuist gebruik van aansteekmiddelen bestaat gevaar voor brandwonden.

Gebruik een staaftaansteker om het aan te steken.

VOORZICHTIG!



Gevaar voor brandwonden!

De vlam kan moeilijk te zien zijn na het aansteken. Wanneer je probeert te testen of er al een vlam is gevormd, kun je jezelf verbranden of in contact komen met brandende vloeibare brandstof.

- Plaats na het aansteken altijd eerst de glazen cilinder op de SPIN.
- Kijk niet van bovenaf in de glazen cilinder!
- Draag barbecuehandschoenen wanneer je de SPIN hanteert nadat je hem hebt aangestoken.

WAARSCHUWING!



Brandgevaar door ondeskundig aansteken van de Bio-Burner!

Als je de Bio-Burner aansteekt zonder hem eerst in de SPIN te steken, kun je je branden aan het hete blikje wanneer je het in de vleugelbehuizing steekt. Bovendien kan brandende vloeibare brandstof weglekken en brand veroorzaken.

- Steek de Bio-Burner pas aan nadat je hem in de vleugelbehuizing hebt gestoken.

ZO DOOF JE HET VUUR (AFBEELDING D)

Bio-Burner doven

- Om de Bio-Burner te doven, neem je het blusdeksel vast bij de kabel (afbeelding D1).
- Laat vervolgens het deksel in de glazen cilinder zakken tot het op de Bio-Burner rust (afbeelding D2).
- Wacht tot de vlam is gedoofd en de SPIN is afgekoeld voordat je de SPIN weer aansteekt of verplaatst.

VOORZICHTIG!



Gebruik nooit het blusdeksel van andere hofats producten om de Bio-Burner te blussen!

Gebruik geen andere deksels dan het blusdeksel om de SPIN te doven!

Laat de SPIN na het doven niet onbeheerd achter zonder te controleren of het vuur echt is uitgegaan.

Na het doven

Nadat je de Bio-Burner hebt gedoofd en alle onderdelen zijn afgekoeld, kun je het volgende doen:

- Vul de Bio-Burner opnieuw met brandstof en ontsteek hem.
- Plaats een nieuwe Bio-Burner in de SPIN, vul hem en ontsteek hem.
- Verwijder alle brandstof die in de Bio-Burner is achtergebleven. Neem daarbij de plaatselijke/nationale voorschriften voor de verwijdering van vloeibare brandstof in acht.

WAARSCHUWING!



Gevaar voor brand en ontsteking door brandstofresten in de Bio-Burner.

Brandstofresten in de Bio-Burner vervluchtigen ook na het doven en kunnen in de glazen cilinder van de SPIN een ontvlambaar mengsel met lucht vormen.

Laat geen brandstofresten achter in de Bio-Burner wanneer je de SPIN niet meer gebruikt.

Gebruik, indien mogelijk, alle brandstof in de Bio-Burner in één keer op.

REINIGING EN ONDERHOUD

Om de oppervlakken te beschermen en vervuiling van de vlam te voorkomen, moet je de SPIN regelmatig en voor elk gebruik reinigen.

WAARSCHUWING!



Laat de SPIN volledig afkoelen alvorens hem te reinigen.

Bio-Burner reinigen

- Reinig de container van de Bio-Burner regelmatig met een vochtige doek.

Glazen cilinder reinigen

- De glazen cilinder bestaat uit hoogwaardig borosilicaatglas en kan gewoon met een zachte doek en zeep worden gereinigd.
- Spoel vervolgens de glazen cilinder grondig af om alle zeepresten te verwijderen. Zeepresten verhogen het risico op roetafzetting op het glas en kunnen in het glas inbranden.

Vleugelbehuizing en standaard reinigen

- Gebruik geen sterke of schurende oplosmiddelen of schuursponsjes om de vleugelbehuizing en de standaard, evenals alle andere onderdelen, te reinigen, aangezien deze de oppervlakken aantasten en schuursporen achterlaten.

OPSLAG

- Stel de SPIN niet gedurende lange tijd bloot aan weersinvloeden.
- Als de SPIN niet wordt gebruikt, bewaar hem dan op een droge, goed geventileerde en stofvrije plaats.

VOORZICHTIG!



Na een lange opslagperiode moet je vuil en stof verwijderen voordat je de SPIN weer gebruikt.



Wij raden aan de afdekhoes te gebruiken die als accessoire verkrijgbaar is.

VOORZICHTIG!



Zorg ervoor dat alle vloeibare brandstof is opgebrand voordat je de SPIN opbergt!

Opslag van vloeibare brandstof

Neem de volgende instructies in acht voor de opslag van vloeibare brandstof:

- Bewaar geen resten van vloeibare brandstof in de Bio-Burner.
- Bewaar vloeibare brandstof in combinatie met andere ontvlambare vloeistoffen in een totale hoeveelheid van niet meer dan 20 l.
- Bewaar vloeibare brandstof alleen in de onbeschadigde originele fles.
- Houd de fles met vloeibare brandstof altijd goed gesloten.
- Bewaar vloeibare brandstof niet in de buurt van ontstekings- of warmtebronnen.
- Bewaar vloeibare brandstof alleen in goed geventileerde en koele ruimtes.

AFVALVERWERKING

Verpakking afvoeren



Alle gebruikte materialen zijn milieuvriendelijk en recyclebaar. Voer de verpakking op milieuvriendelijke wijze af. Over actuele afvoermethoden kun je je informeren bij je verkoper of je lokale afvalinstelling.

SPIN afvoeren

- Als de SPIN niet langer bruikbaar is, kan de SPIN worden weggegooid als metaalschroot.
- Gooi de glazen cilinder apart weg bij een inzamelpunt voor glasafval.



Informeer bij je stads- of gemeentebestuur naar de mogelijkheden van milieuvriendelijke en correcte afvoer.

PROBLEEMOPLOSSING EN FAQ

De Bio-Burner kan niet worden aangestoken

- Je hebt een andere vloeibare brandstof gebruikt in de Bio-Burner dan die aanbevolen door hofats.
- Er zijn speciale ethanolen die alleen in bepaalde producten tot ontbranding kunnen worden gebracht. Deze zijn niet geschikt voor gebruik in de SPIN. Maak de Bio-Burner leeg en vul hem opnieuw met vloeibare brandstof van hofats. Vervolgens kan je je SPIN weer aansteken.
- De watten zijn verzadigd met water.
- VHaal de Bio-Burner uit de SPIN. Verwijder vervolgens de resterende vloeistof en laat de Bio-Burner minstens 4 dagen geopend drogen. Dan kan je de Bio-Burner weer vullen met vloeibare brandstof.
- Na het aansteken zal het iets langer dan normaal duren voordat de SPIN een volle vlam ontwikkelt. Dit zou moeten verbeteren met de volgende ontstekingen.

De vlamvorming is veranderd

- Je hebt een andere vloeibare brandstof gebruikt in de Bio-Burner dan die aanbevolen door hofats.
- Gebruik daarom alleen vloeibare brandstof van hofats in je SPIN.
- Je gebruikt je SPIN in een te sterke wind.
- De SPIN is niet bedoeld voor gebruik bij sterke wind. Wij raden gebruik in winderige of stormachtige omstandigheden ten stelligste af.

De gedraaide vorm van de vlam blijft uit

- Je hebt een andere vloeibare brandstof gebruikt in de Bio-Burner dan die aanbevolen door hofats.
- Gebruik daarom alleen vloeibare brandstof van hofats in je SPIN.
- Vuil op de Bio-Burner kan de vorm van de vlam beïnvloeden.
- Verwijder vuil van het deksel van de Bio-Burner met een borstel.

Kan ik het blusdeksel van de gewone SPIN gelbrander gebruiken?

- Nee. Het blusdeksel van de gelbrander dooft de SPIN niet volledig.
- Gebruik alleen het bijgeleverde blusdeksel met roestvrijstalen kabel om de Bio-Burner te blussen.

Waar kan ik restanten van vloeibare brandstof kwijt?

- Informeer jezelf daarbij over de plaatselijke/nationale voorschriften voor de verwijdering van vloeibare brandstof. Wij raden aan de vloeibare brandstof volledig in de SPIN te verbranden.

Mijn SPIN is vuil. Wat kan ik doen?

- Witte of zwarte roetresten op de glazen cilinder moeten zo spoedig mogelijk worden verwijderd met een microvezeldoek en helder water. Het is het beste om geen reinigingsmiddelen te gebruiken. Als je reinigingsmiddelen gebruikt, zorg er dan voor dat er geen resten achterblijven op het glas. Gebruik alleen vloeibare brandstof van hofats in je SPIN om sterke roetvorming te vermijden.
- Roetresten die niet meer uit de glazen cilinder kunnen worden verwijderd, zijn vermoedelijk in het glas gebakken. Vervang in dat geval de glazen cilinder en verwijder in de toekomst roetresten onmiddellijk. Gebruik indien mogelijk vloeibare brandstof van hofats om sterke roetvorming te vermijden.
- Lichte vervuiling op het deksel van de Bio-Burner heeft geen invloed op de vlam. Verwijder vuil van het deksel van de Bio-Burner met een haarborstel. De Bio-Burner mag niet in de vaatwasser.

TECHNISCHE GEGEVENS

SPIN 1500 tafelvuur

Brandstof	hofats bio-ethanol vloeibare brandstof
Max. vulhoeveelheid	1000 ml
Brandduur	ong. 100 min
Afmetingen	29 x 29 x 68 cm
Gewicht	7,1 kg

KORREKT BRUG

Dette produkt (i det følgende kaldet "SPIN") er beregnet som dekorativ bordflamme i godt ventilerede rum eller i det fri og kun til brug i det private.

I udførelsen/omstillingen som fakkelt er SPIN udelukkende egnet til brug i det fri.

Enhver anden brug eller ændring af produktet, ud over hvad der er beskrevet i denne brugsanvisning, betragtes som ukorrekt brug og kan føre til tingsskader og endda personskade.

Producenten påtager sig intet ansvar for skader, der er opstået som følge af ukorrekt brug.

ADVARSELSSYMBOLER PÅ PRODUKTET OG I BRUGSANVISNINGEN

De følgende symboler og signalord anvendes i denne brugsanvisning, på produktet eller på emballagen.

ADVARSEL!



Dette symbol/signalord advarer dig mod en risiko, som kan medføre død eller alvorlig tilskadecomst.

FORSIGTIG!



Dette symbol/signalord advarer dig mod en risiko, som kan medføre lettere eller moderat tilskadecomst.

BEMÆRK



Dette symbol/signalord gør dig opmærksom på mulige tingsskader.



Dette symbol giver dig nyttige tillægsinformationer til montage eller brug.



Dette symbol henviser til yderligere informationer på det medfølgende informationsark Montage og opstilling.

ADVARSEL!



Brandfare!

Dette symbol advarer dig om risikoen ved åben ild, som kan antænde ting i omgivelserne og i tilfælde af brand forårsage alvorlig tilskadecomst eller død.

FORSIGTIG!



Fare for forbrænding på grund af varme overflader!

Dette symbol/signalord advarer dig mod en risiko ved varme elementer/overflader, som kan medføre lettere eller moderat tilskadecomst som følge af forbrændinger.

ADVARSEL!



Eksplisionsfare pga. let antændelige eller eksplosive stoffer!

Dette symbol/signalord advarer dig mod en risiko pga. let antændelige eller eksplosive stoffer, som kan medføre død eller alvorlig tilskadecomst.

ADVARSEL!

Fare for forbrænding og kvæstelser ved omgang med flydende brændstof!



Flydende brændstof kan antændes ved påfyldning i Bio-Burner, hvis den endnu er varm eller brænder!



Fyld aldrig flydende brændstof i en Bio-Burner, hvis den er varm!



Fyld aldrig flydende brændstof i en Bio-Burner, hvis den brænder!



Læs altid også anvisningerne på sikkerhedsdatabladet på det flydende brændstofs beholder!

ADVARSEL!

Livsfare på grund af opstilling og brug i rum indendørs!



Dette symbol forbyder anvendelse indendørs!

SIKKERHEDSANVISNINGER



Læs følgende anvisninger opmærksomt og fuldstændigt igennem, før du anvender SPIN!

Gem brugsanvisningen til senere brug. Hvis du giver SPIN videre til tredjepart, skal denne brugsanvisning altid følge med.

- Brugsanvisningen er baseret på gældende standarder og regler i Den Europæiske Union. Overhold regionalt gældende love og restriktioner.
- SPIN skal opbevares utilgængeligt for børn og husdyr. Der skal udvises særlig forsigtighed, når den er i brug samt under afkøling.

ADVARSEL!



Livsfare ved gasudvikling og kulilteforgiftning!

Flydende brændstof forbrænder ikke helt rent. Desuden bliver luften fugtigere og forbruges hurtigere.

Brug af SPIN i dårligt ventilerede rum kan føre til forgiftning eller død ved kulilteforgiftning!

- Anvend kun SPIN i godt ventilerede rum.
- Ud over SPIN må der ikke være nogen aktiv ild i det samme lokale!
- Anvend ikke SPIN i ikke lukkede og meget små rum, eksempelvis telte, campingvogne, autocampere, både.
- I tilfælde af brug indendørs skal angivelserne for rumstørrelse, anvendelsestid og ventilation under "Anvisninger om rummets størrelse" følges!

ADVARSEL!



Eksplisionsfare pga. let antændelige eller eksplosive stoffer!

Brug af SPIN i nærheden af let antændelige eller eksplosive stoffer kan medføre tilskadekomst eller død pga. stikflammer eller eksplosion!

Ukorrekt lagring og uhensigtsmæssig omgang med flydende brændstof kan medføre eksplosioner.

- Brug aldrig SPIN i nærheden af opbevaringssteder for let antændelige eller eksplosive stoffer som fx benzin, opløsningsmidler, gasser eller fyrværkeri.

ADVARSEL!



Brandfare i tilfælde af ukorrekt anvendelse!

Forkert brug af SPIN kan forårsage brand!

- Lad aldrig SPIN være uden opsyn under brug.
- Brug kun SPIN med en afstand af mindst 80 cm til brændbare og varmefølsomme materialer som papir, strå, træ, tekstiler, kul, bildæk og elektroniske apparater (se figur F, I, M).
- Anvend ikke SPIN i vind eller gennemtræk af kraftig karakter.
- Der kan gå ild i løstsiddende eller flagrende tøj! Brug kun SPIN iført tøj, der ikke sidder løst.
- Anvend ikke SPIN vedvarende eller til at varme rum op.

ADVARSEL!



Brandfare ved anbringelse af genstande! Genstande, som anbringes eller hænges på SPIN, kan under brug antænde og udløse end brand.

Hæng ikke andre genstand på SPIN, og anvend ingen yderligere monteringsdele end medfølgende eller originalt hofats tilbehør.

ADVARSEL!



Fare for forbrænding og kvæstelser ved omgang med brændstoffer!

Dette produkt anvender flydende bioethanol-brændstof! Bioethanol er en giftig og brændbar væske hhv. gas og kan give irritation og sundhedsfarer.

SPIN kan antændes af andre tændingskilder eller ved tilstrækkeligt varmestråling.

- Hold det flydende brændstof væk fra varmpåvirkninger, gnister, gløder eller åben ild, når du ikke anvender det.
- Flydende brændstof må kun anvendes udendørs og kun indendørs med tilstrækkelig ventilation.
- Undgå at spilde flydende brændstof ved at håndtere det forsigtigt. Fjern spildt flydende brændstof grundigt, og bortskaf det.
- Bevar kun flydende brændstof i originalflasker.
- Sluk aldrig brande fra flydende brændstof med vand! Hav en brandslukker af klasse B eller et brandtæppe klar i tilfælde af en ulykke.
- Opbevar altid flydende brændstof godt lukket i rum, hvor der ikke er nogen åben ild. Bioethanol er et brændstof, der fordamper, hvis det ikke er lukket inde. Ved temperaturer over 21 grader danner det sammen med luft en let antændelig, endda eksplosionsfarlig blanding.
- Opbevar ikke mere end 6 liter let brændbare væsker i dit hjem. Overhold nationale og regionale regler, bestemmelser, love og andre juridisk bindende forskrifter der, hvor du bor, vedrørende opbevaring og håndtering af let brændbare væsker. Reglerne kan variere afhængigt af, hvor man bor.
- Følg altid anvisningerne på brændstoffets beholder.
- Kontrollér før hver brug SPIN for utætte steder eller lækket flydende brændstof.
- Fyld aldrig flydende brændstof direkte i SPIN's vingelegeme, da der så kan løbe brændstof ud af huset og kan opstå ukontrolleret brand.
- Undgå fare for at vælte ved at følge SPIN's opstillingsvejledning.
- Lad ikke uforbrugt flydende brændstof stå åben, og opbevar det ikke i Bio-Burner.

ADVARSEL!



Fare for brand og kvæstelser ved anvendelse af brændstoffer, der ikke er godkendte, eller brug af en beskadiget Bio-Burner!

Anvendelse af brændstoffer, der ikke er godkendte, eller brug af en beskadiget Bio-Burner kan medføre uforudsigelig forbrænding og brand.

- Anvend udelukkende flydende brændstof fra höfats med SPIN, som angivet i de tekniske oplysninger.
- Anvend ikke andre brændbare væsker som spiritus eller petroleum.
- Anvend udelukkende Bio-Burner fra höfats.
- Hvis du fastslår skader som rust eller deformation på Bio-Burner, må den ikke længere anvendes og skal bortskaffes omgående.

ADVARSEL!



Fare for forgiftning af børn!

Børn kan drikke eller sluge flydende brændstof. Da det ingen farve har er der risiko for at forveksle det med vand.

- Lad ikke børn få fat i flydende brændstof! Læs altid anvisningerne på brændstoffets beholder!



FORSIGTIG!



Fare for forbrænding på grund af varme overflader!

Under brug bliver dele af SPIN meget varme og kan give forbrændinger!

- Transportér aldrig SPIN under brug, eller mens glascylinderen stadig er varm. Vent med transport, indtil SPIN er kølet af.
- Lad SPIN køle fuldstændigt af, før du demonterer, omrunder eller lagrer den.
- Hav grillhandsker på, når SPIN er varm, og du tager fat i den, så du undgår forbrændinger.



Fare for at snuble, når den opstilles

Der kan være en risiko for at snuble over SPIN, hvis den opstilles i områder, hvor der står eller løber folk. Det kan give skader på personer eller skader på SPIN.

- Stil kun SPIN op i områder, hvor den er godt synlig og ikke står i vejen for folk. Vær særligt opmærksom ved opstilling på mørke steder.
- Stil ikke SPIN op i gennemgangsområder, korridorer eller på andre veje, hvor der går personer.

ANVISNINGER OM RUMMETS STØRRELSE

Tilladt rumstørrelse ved anvendelse af 1 SPIN 1500:

Rumareal (lofthøjde ca. 2,30 m)	Lukkede vinduer/døre	Vippet vinduet	Åbent vindue
21 m ²	✓	✓	✓
14 m ²	✗	✓	✓
7 m ²	✗	✗	✓

FØRSTE ANVENDELSE AF SPIN

Udpakning og kontrol af leveringsomfanget

- Fjern samtlige emballagematerialer fra SPIN.
- Kontrollér efter udpakning samt før hver brug, om der er skader på SPINs dele. Er dette tilfældet, må SPIN ikke benyttes. Underret din forhandler, eller henvend dig direkte til höfats.
- Monter din SPIN, som vist i kvikguiden, og som beskrevet i følgende kapitler.

ADVARSEL!



Kvælningsfare pga. emballagefolie og plastikdele!

Lad ikke børn lege med emballagematerialet! Der er fare for kvælning!

Montering af SPIN



Du finder en illustration af montagen og leveringsomfanget i kvikguiden til din SPIN.

Bestem opstillingsstedet

ADVARSEL!



Overhold for alle opstillingsvarianter sikkerhedsafstandene til brændbare materialer (se figur F, I, M).

- Sørg ved alle opstillingsvarianter for at sikre dig, at stedet er egnet, så du ikke skal flytte SPIN efter optænding.

ADVARSEL!



I tilfælde af brug indendørs skal angivelserne for rumstørrelse, anvendelsestid og ventilation under "Anvisninger om rummets størrelse" følges!

OPSTILLING AF SPIN SOM BORDFLAMME (FIGUR E, F, G)

Forklaring:

1. Slukningsdæksel
 2. Glascylinder
 3. Vingelegeme
 4. Fod
 5. Eco-Ring
 6. Bio-Burner
- Skrue vingelegemet på foden.
 - Stil SPIN på et jævnt og stabilt underlag.
 - Sæt Bio-Burner ind i vingelegemet.
 - Sæt glascylinderen på vingelegemet.
 - Følg anvisningerne under "Sådan tændes ilden"!

OPHÆNGNING AF SPIN SOM HÆNGEFLAMME (FIGUR L, M, N, O)

Enten har du allerede fået SPIN som SPIN hængeflamme, eller du kan med ophænget ombygge din SPIN til SPIN hængeflamme.

Forklaring:

1. Slukningsdæksel
 2. Glascylinder
 3. Vingelegeme
 4. Rustfrit stål med krog og klemmeelement
 5. Ophæng
 6. Montagemateriale (ringskrue 6X45, ekspansionsdyvel)
 7. Unbrakonøgle til klemmeelement
 8. Eco-Ring
 9. Bio-Burner
- Anvendes til ombygning af SPINs vingelegeme uden fod og uden supplerende forhøjning.

BEMÆRK



SPIN bør hænges fritsvævende i loftet eller på en holder. Den må kun fastgøres i solide betonlofter eller massivt træ. Det er den eneste måde til at sikre, at ringskruen sidder godt nok fast.

Montage i beton

- For at fastgøre det sikkert i beton skal der forbores på det planlagte sted med Ø 10 x 60 mm.
- Anvend den medfølgende ringskrue med dyvel for at opnå en sikker fastgørelse.
- Skruen skal kunne holde til en trækraft på min. 60 kg. Få i tilfælde af tvivl hjælp af en fagperson til montagen.

Montage på træ

- For at fastgøre det sikkert i træ skal der forbores på det planlagte sted med Ø 4 x 60 mm.
- Anvend den medfølgende ringskrue for at opnå en sikker fastgørelse.

Sådan monterer du SPIN som hængeflamme

- Skru vingelegemet ind i gevindet på ophænget (figur N1).
- Forbind krogen til løkken på den rustfrie metaltråd med ophænget.
- Indstil ved hjælp af den trinløst justerbare rustfrie metaltråd din SPIN hængeflamme til den ønskede højde (figur O). Til det skal du åbne unbrakoskruen på klemmeelementet.
- Når du spænder skruen igen, skal du sørge for, at der er tilstrækkelig klemmekraft. Det kan du lettest kontrollere ved at trække i den nederste ende af rammen.
- Pas på, at den rustfri metaltråd ikke før knæk, det kan give permanente deformiteter.
- Sæt Bio-Burner ind i vingelegemet (figur N2).
- Sæt glascylinderen på vingelegemet (figur N3).
- Følg anvisningerne under "Sådan tændes ilden".

BEMÆRK



Justering af højden på SPIN hængeflamme og ophænget skal altid gøres uden glascylinder.

- SPIN hængeflamme må kun hænges op på steder, der er beskyttet mod vind, for at forhindre SPIN i at svinge ukontrolleret frem og tilbage.
- Hvis SPIN hængeflamme skulle komme i svingninger, skal den hurtigst muligt fås i hvileposition igen. Anvend til det varmebestandige handsker for at undgå forbrændinger.

OPSTILLING AF SPIN MED FORHØJELSE (FIGUR P)

Du kan anvende SPIN med en forhøjelse. Når SPIN bruges på den måde, kan den anvendes forhøjet på gulvet.

- Skru forhøjelsen ind mellem fod og vingelegeme på SPIN.
- Sæt Bio-Burner ind i vingelegemet.
- Sæt glascylinderen på vingelegemet.
- Følg anvisningerne under "Sådan tændes ilden".

ADVARSEL!



SPIN må ikke anvendes indendørs ved opstilling med SPIN forhøjelse! Anvend aldrig mere end én forhøjelse med SPIN!

PÅFYLDNING AF BIO-BURNER (FIGUR A)

BEMÆRK



Brug af andre brændstoffer end dem, der er anbefalet i de tekniske oplysninger, kan medføre uønsket dannelse af sod og mindre eller for høje flammer. Desuden kan Bio-Burner blive ødelagt.


Fyld udelukkende Bio-Burner med flydende brændstoffer fra höfats. Kun på den måde kan problemfri anvendelse garanteres.

- Kontrollér før påfyldning med flydende brændstof Bio-Burner for urenheder eller skader.
- Sæt igen Bio-Burner i vingelegemet på din SPIN (figur A1).
- Fyld det til Bio-Burner egnede flydende brændstof på op til markeringen „max“ i Bio-Burner (figur A2).

SÅDAN TÆNDES ILDEN (FIGUR B)

Valgfrit: Brug Bio-Burner med Eco-Ring (Figur B1)

- Hvis du efter påfyldningen lægger Eco-Ringen på Bio-Burner, bliver flammerne lidt mindre, og du sparer flydende brændstof! Derudover brænder din SPIN længere på den måde.

 **FORSIGTIG!** – Fare for forbrænding på grund af varme overflader! Rør kun ved Eco-Ringen i afkølet tilstand og ikke direkte efter en forbrændingsproces.

- Antænd din Bio-Burner ved gitteret med en fyrfadslighter (figur B2).

FORSIGTIG!



Fare for forbrænding ved brug af ikke-egnede optændingsmidler!

Ved brug af ukorrekt anvendelse af optændingsmidler er der brandfare.

Anvend en fyrfadslighter til antændingen.

FORSIGTIG!



Forbrændingsfare!

Flammen kan efter tændingen muligvis ikke ses særligt godt. Ved forsøg på på at teste om der allerede er kommet en flamme, kan du brænde dig eller komme i kontakt med brændende flydende brændstof.

- Sæt efter antændelse altid som det første glascylinderen på SPIN.
- Se ikke oppefra ned i glascylinderen!
- Hav grillhandsker på, når du tager fat i SPIN efter antænding.

ADVARSEL!



Brandfare ved ukorrekt antænding af Bio-Burner!

Når du antænder Bio-Burner uden først at sætte den i SPIN, kan du brænde dig på den varme dåse, når du sætter den i vingelegemet. Desuden kan brændende flydende brændstof løbe ud og forårsage en brand.

- Tænd først Bio-Burner, efter du har sat den i vingelegemet.

SÅDAN SLUKKER DU ILDEN (FIGUR D)

Sluk Bio-Burner

- Sluk Bio-Burner ved at tage fast i wiren på slukningsdækslet (figur D1).
- Sænk så dækslet ned i glascylinderen, indtil den ligger på Bio-Burner (figur D2).
- Vent, indtil flammen er slukket og SPIN er kølet af, før du igen tænder og flytter SPIN.

FORSIGTIG!



Anvend aldrig slukningsdækslet fra andre höfats produkter til at slukke Bio-Burner!

Anvend ikke andre afdækninger end slukningsdækslet til at slukke SPIN!

Efterlad ikke SPIN uden opsyn efter slukningen uden at kontrollere, om den virkelig er slukket.

Efter slukning

Når du har slukket Bio-Burner, og alle dele er kølet af, kan du gøre følgende:

- Fyld den igen med flydende brændstof, og tænd den.
- Sæt igen Bio-Burner i SPIN, fyld den, og tænd den.
- Tøm brændstoffet ud, der eventuelt forbliver i Bio-Burner, og bortskaf det. Følg lokale/nationale regler for bortskaffelse af flydende brændstof.

ADVARSEL!



Fare for brand og eksplosiv antænding, hvis der er rester af brændstof i Bio-Burner.

Rester af brændstof i Bio-Burner fordampes også efter slukning og kan danne en brændbar blanding af luft i SPIN glascylinderen

Lad ikke rester af brændstof være til overs i Bio-Burner, når du ikke længere anvender SPIN.

Forbrug om muligt alt brændstof i Bio-Burner efter en forbrænding.

RENGØRING OG VEDLIGEHOLDELSE

For at beskytte overflader og undgå tilsmudsninger fra flammen bør du rengøre Bio-Burner regelmæssigt og før hver brug.

ADVARSEL!



Lad SPIN køle fuldstændigt af før rengøring.

Rengøring af Bio-Burner

- Rengør Bio-Burners beholder regelmæssigt med en fugtig klud.

Rengøring af glascylinderen

- Glascylinderen består af borosilikatglas af høj kvalitet og er let at rengøre med en blød klud og sæbe.
- Skyl glascylinderen grundigt efter for at fjerne alle sæberester. Sæberester øger risikoen for aflejring af sod på glasset og kan brænde fast på glasset.

Rengøring af vingeleget og fod

- Brug ikke stærke eller slibende opløsningsmidler eller slibepuder til at rengøre vingeleget og foden samt alle øvrige dele, da disse skader overfladerne og efterlader ridser.

OPBEVARING

- Udsæt ikke SPIN for vejrlig i længere tid.
- Når SPIN ikke anvendes, skal den opbevares et tørt og godt ventileret sted, der er beskyttet mod støv.

FORSIGTIG!



Fjern efter længere tids opbevaring først aflejringer af snavs og støv, får du benytter SPIN igen.



Vi anbefaler at anvende afdækningsdækslet, der kan fås som tilbehør.

FORSIGTIG!



Vær opmærksom på, at alt flydende brændstof er forbrændt, før du sætter SPIN til opbevaring!

Opbevaring af flydende brændstof

Vær opmærksom på følgende anvisninger vedrørende opbevaring af flydende brændstof:

- Opbevar ikke rester af flydende brændstof i Bio-Burner.
- Opbevar flydende brændstof sammen med andre brændbare væsker og ikke mere end 20 l samlet mængde.
- Opbevar kun flydende brændstof i ubeskadigede originalflasker.
- Hold altid flasken med flydende brændstof ordentligt lukket.
- Opbevar ikke flydende brændstof i nærheden af antændings- eller varmekilder.
- Opbevar kun flydende brændstof i godt ventilerede og kølige rum.

BORTSKAFFELSE

Bortskaffelse af emballagen



Alle anvendte materialer er miljøvenlige og forureningsfrie. Bortskaf emballagen miljøvenligt. Find oplysninger om aktuelle muligheder for bortskaffelse hos din forhandler eller hos dit lokale affaldsanlæg.

Bortskaffelse af SPIN

- Hvis SPIN ikke længere skal anvendes, kan SPIN bortskaffes som metalaffald.
- Bortskaf glascylinderen separat som glas.



Søg oplysninger hos din by- eller kommunalforvaltning om mulighederne for en miljøvenlig og reglementeret bortskaffelse af produktet.

FEJLAFHJÆLPNING OG OFTE STILLEDE SPØRSMÅL

Bio-Burner kan ikke tændes

- Du har anvendt et andet flydende brændstof i Bio-Burner end det, höfats har anbefalet.
- Der er speciaethanol, som kun kan antændes i bestemte produkter. De er ikke egnede til brug i SPIN. Tøm Bio-Burner, og fyld den igen med höfats flydende brændstof. Efterfølgende kan du tænde SPIN igen.
- Vattet har suget sig fuldt af vand.
- Tag din Bio-Burner ud af SPIN. Fjern efterfølgende overskydende væske, og lad din Bio-Burner tørre i mindst 4 dage. Derefter kan du igen fylde din Bio-Burner med flydende brændstof.
- Efter antænding skal SPIN bruger lidt længere tid end normalt, før flammen er helt udviklet. Det burde blive forbedret i løbet af de efterfølgende brændeforløb.

Flammedannelsen har ændret sig

- Du har anvendt et andet flydende brændstof i Bio-Burner end det, höfats har anbefalet.
- Anvend derfor kun flydende brændstof fra höfats i din SPIN.
- Du anvender din SPIN i for kraftig vind.
- SPIN er ikke beregnet til brug i kraftig vind. Vi fraråder på det kraftigste brug i vind eller ved kraftige vindstød.

Flammens snoede kontur ses ikke

- Du har anvendt et andet flydende brændstof i Bio-Burner end det, höfats har anbefalet.
- Anvend derfor kun flydende brændstof fra höfats i din SPIN.
- Urenheder på Bio-Burner kan påvirke flammens kontur.
- Fjern snavs på din Bio-Burners dæksel med en pensel.

Kan jeg anvende slukningslåget fra en traditionel SPIN gelbrænder?

- Nej, SPIN slukkes ikke fuldstændigt med gelbrænderens slukningsdæksel.
- Anvend udelukkende det medfølgende slukningsdæksel med rustfri stålwire til at slukke Bio-Burner.

Hvor må jeg bortskaffe overskydende flydende brændstof?

- Undersøg de lokale/nationale regler for bortskaffelse af flydende brændstof. Vi anbefaler at forbrænde det flydende brændstof fuldstændigt i SPIN.

Min SPIN er tilsmudset. Hvad kan jeg gøre?

- Hvide eller sorte sodrester på glascylinderen skal fjernes så hurtigt som muligt med en mikrofiberklud eller rent

vand. Anvend helst ikke rengøringsmiddel. Hvis du anvender rengøringsmiddel, skal du sikre dig, at der ikke er nogen rester tilbage på glasset. Anvend kun flydende brændstof fra hofats i din SPIN for at undgå kraftig dannelse af sod.

- Rester af sod, der ikke længere kan fjernes fra glascylinderen, er muligvis indbagt i glasset. Udsift i så fald glascylinderen, og fjern i fremtiden rester af sod med det samme. Anvend kun flydende brændstof fra hofats for at undgå kraftig dannelse af sod.
- Let tilsmudsning på Bio-Burners dæksel påvirker ikke flammen. Fjern urenheder på Bio-Burners dæksel med en hårpensel. Bio-Burner må ikke vaskes i opvaskemaskine.

TEKNISKE SPECIFIKATIONER

SPIN 1500 bordflamme

Brændstof	hofats flydende bioethanol-brændstof
Maks. påfyldningsmængde	1000 ml
Brændetid	ca. 100 min
Dimensioner	29 x 29 x 68 cm
Vægt	7,1 kg

OPTIONAL **ACCESSORY:**

SPIN BASE



SPIN ELEVATION



SPIN COVER



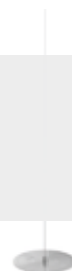
SPIN BIO-BURNER



SPIN REPLACEMENT GLASS



SPIN EXTINGUISHING LID



SPIN HANGING SYSTEM



höfats

Doc-Ref.:
2030.1.0823.02

höfats GmbH
Albert Einstein Str. 6
87437 Kempten
GERMANY

info@hofats.com
www.hofats.com

