

Smartmi Smart Convector Heater 1S	1
Smartmi Termoconvettore Intelligente 1S	16
Radiateur à Convection Connecté Smartmi 1S	33
Convector Inteligente Smartmi 1S	50
Smartmi Smart Konvektorheizung 1S	67
Conveter de calor inteligente Smartmi 1S	83

# Safety Instructions

Read this manual carefully before use, and retain it for future reference.

- This heater is intended for indoor use only. During use, stably place the heater on a level surface, and do not tilt or tip it over.
- Make sure the feet are correctly installed before using the heater.
- Please plug the heater into a 230V AC power outlet.
- The used power outlet must be grounded and have a rated current of at least 10 A so as to avoid accidents.
- Do not cover the heater or its power cord so as to avoid overheating.
- Do not touch the heater with wet hands.

- During or right after its use, do not touch the heater so as to avoid getting scalded.
- To prevent the risk of overheating or fire, never use an extension cord.
- Only use the heater in a well-ventilated environment. Do not insert foreign objects into the air inlets and outlets of the heater.
- Do not insert any wires or other foreign objects into any opening of the heater so as to avoid electric shocks. Do not place or use the heater in garages or workshops, nor near gasoline, paint, or other flammable and explosive materials.

- Do not use the heater if its power cord or the power plug is damaged or broken. In case any damages occur, it must be replaced with a genuine one from the manufacturer or the after-sales service department to avoid safety hazards.
- Do not use this heater in the immediate surroundings of a bath, a shower or a swimming pool.
- Do not use this heater if it has been dropped.
- Do not use if there are visible signs of damage to the heater.
- Do not place the heater directly in a bathtub or other water container.

- Do not place the heater directly below the socket outlet.
- This is a high-power heating product. Check whether the plug properly fits into the power outlet when using this heater for the first time.
- Checking method: Insert the power plug into the power outlet, then select the highest constant temperature. Turn off and unplug the heater after about 30 minutes to check whether the prongs of the power plug are too hot (temperatures in excess of 55°C). If so, try a different power outlet so as to avoid the risk of a molten power plug or fire due to overheating.

- During using this heater, do not share the same electrical circuit with other devices to avoid overloading the circuit.
- If the heater is not going to be used for an extended period of time, please turn off the on/off switch and unplug the power cord.
- If the heater stops functioning, contact the after-sales service department. Never attempt to disassemble the heater by yourself.
- This appliance can be used by children aged from 8 years and above and persons with reduced physical, sensory or mental capabilities or lack of experience and knowledge if they have been given supervision or instruction concerning use of the appliance in a safe way and understand the hazards involved.

- Children shall not play with the appliance.
- Children of less than 3 years should be kept away unless continuously supervised.
- Children aged from 3 years and less than 8 years shall only switch on/off the appliance provided that it has been placed or installed in its intended normal operating position and they have been given supervision or instruction concerning use of the appliance in a safe way and understand the hazards involved. Children aged from 3 years and less than 8 years shall not plug in, regulate and clean the appliance or perform user maintenance.
- Cleaning and user maintenance shall not be made by children without supervision.

## CAUTION

Some parts of this product can become very hot and cause burns.

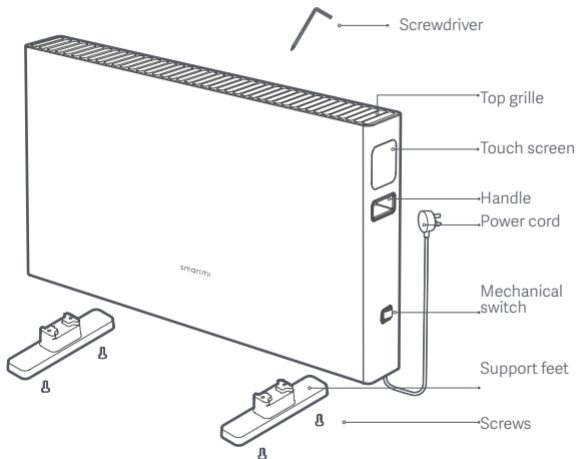
Particular attention has to be given where children and vulnerable people are present.



## Warning

- ⚠ Do not immerse the heater in water.
- ⚠ Do not pour water into the heater.
- ⚠ Do not wipe the heater with any detergent.
- ⚠ To prevent overheating, do not cover the heater.
- ⚠ Do not use this heater in small rooms when they are occupied by persons not capable of leaving the room on their own, unless constant supervision is provided.
- ⚠ To reduce the risk of fire, keep textiles, curtains, or any other flammable material a minimum distance of 1 m from the air outlet.

# Product Overview



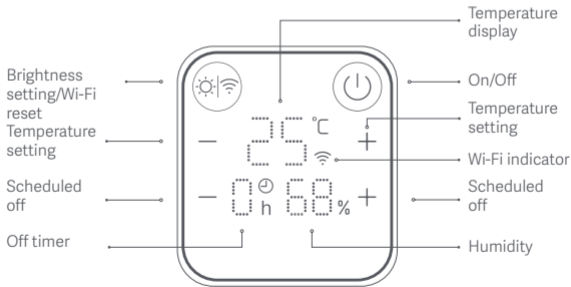
# Product Overview

## Mechanical switch and touch screen

Power off



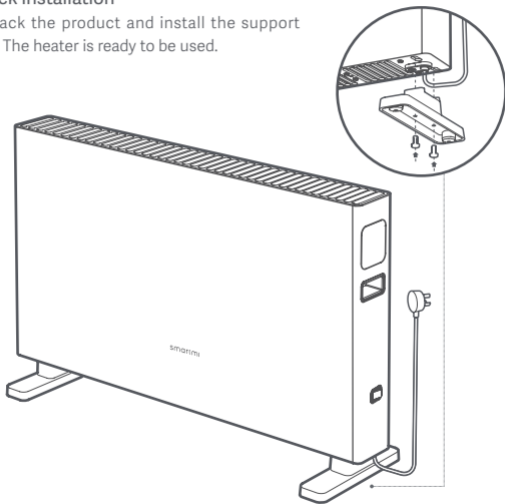
Power on



# Installation


## Quick installation

Unpack the product and install the support feet. The heater is ready to be used.





# Use



## Turning on/off the heater

Turn on the mechanical switch, and press the "On/Off"  button. Short press to turn on the heater, and long press to turn it off. If the heater is not used for a long time, please turn off the mechanical switch and unplug it from the socket.


## Setting temperature

Press the  or  button to adjust the temperature within the range of 16°C to 28°C. When the heater is turned on for the first time, its temperature is set to 24°C by default. The last setting will be recalled when you turn it on subsequently.


## Scheduled off

Press the  or  button to set the duration to 0, 1h, 2h, 4h, 6h, or 8h. After setting the timer, the "Clock" icon will blink.

## Adjusting brightness

Short press the "Brightness setting/Wi-Fi reset"  button to adjust the brightness of the buttons and display areas.

## Wi-Fi resetting

Press and hold the "Brightness setting/Wi-Fi reset"  button for more than 5 seconds. The Wi-Fi indicator on the heater blinks, indicating that Wi-Fi is waiting for connection and has been reset successfully.

## Quick setting

This product works with "Mi Home / Xiaomi Home". It can be controlled via the "Mi Home / Xiaomi Home" app or Mi AI. It can also interconnect or interoperate with other products.

Scan the QR code to download and install the "Mi Home / Xiaomi Home" app. Users who have already installed the app can go directly to the device connection page. Or search "Mi Home / Xiaomi Home" in the app store to download and install the app. Open the "Mi Home / Xiaomi Home" app and tap "+" in the upper-right corner of the home page to add a device following the instructions.

Note: The actual operation may vary due to upgrades and updates to the "Mi Home / Xiaomi Home" app. Please follow the current instructions provided within the app.



## Maintenance and care

- Before cleaning the heater, please make sure to unplug it and wait for it to cool down.
- Wipe the outer surface of the heater gently with a wet cloth and do not use it again until it gets completely dry.

## Specifications

Product type	Convecter heater	Rated Power	2200W
Model	DNQZNB05ZM	Rated Voltage	230V~
Item dimensions	684×459×203mm	Rated Frequency	50Hz
Wireless connection	Wi-Fi IEEE 802.11b /g/n 2.4GHz	Protection rating	IPX4
RF Specification: Wi-Fi 2.4G (2400 - 2483.5 MHz), Max. RF Output Power: <20 dBm Under normal use of condition ,this equipment should be kept a separation distance of at least 20cm between the antenna and the body of the user.			

# Regulatory Compliance Information

## Europe — EU declaration of conformity



Hereby, Beijing Smartmi Electronic Technology Co.,Ltd. declares that the radio equipment type DNQZNB05ZM is in compliance with Directive 2014/53/EU. The full text of the EU declaration of conformity is available at the following internet address: <https://smartmi.com.cn/doc.html>

## Disposal and recycling information



All products bearing this symbol are waste electrical and electronic equipment (WEEE as in directive 2012/19/EU) which should not be mixed with unsorted household waste. Instead, you should protect human health and the environment by handing over your waste equipment to a designated collection point for the recycling of waste electrical and electronic equipment, appointed by the government or local authorities. Correct disposal and recycling will help prevent potential negative consequences to the environment and human health. Please contact the installer or local authorities for more information about the location as well as terms and conditions of such collection points.

---

Manufacturer: Beijing Smartmi Electronic Technology Co., Ltd.  
Address: Room 201-203, Unit 6, Building A, No. 66, Zhufang Road,  
Qinghe, Haidian District, Beijing



## Istruzioni di sicurezza

Leggere il presente manuale attentamente prima dell'utilizzo e conservarlo per riferimento futuro.

- Questo riscaldatore è solo per uso interno. Durante l'uso, posizionare stabilmente il riscaldatore su una superficie piana e non inclinarlo o ribaltarlo.
- Assicurarsi che i piedini siano installati correttamente prima di utilizzare il riscaldatore.
- Collegare il riscaldatore a una presa di corrente a 230V CA.
- La presa di corrente utilizzata deve essere collegata a terra e avere una corrente nominale di almeno 10 A per evitare incidenti.
- Non coprire il riscaldatore o il suo cavo di alimentazione in modo da evitare il surriscaldamento.

- Non toccare il riscaldatore con le mani bagnate.
- Durante o subito dopo l'uso, non toccare il riscaldatore per evitare scottature.
- Per evitare il rischio di surriscaldamento o incendio, non utilizzare mai una prolunga.
- Utilizzare il riscaldatore solo in un ambiente ben ventilato. Non inserire oggetti estranei nelle prese d'aria e nelle uscite del riscaldatore.
- Non inserire fili o altri oggetti estranei in nessuna apertura del riscaldatore per evitare scosse elettriche. Non posizionare o utilizzare il riscaldatore in garage o officine, né vicino a benzina, vernice o altri materiali infiammabili ed esplosivi.

- Non utilizzare il riscaldatore se il cavo di alimentazione o la spina di alimentazione sono danneggiati o rotti. In caso di danni, è necessario sostituirlo con uno originale del produttore o del servizio post-vendita per evitare rischi per la sicurezza.
- Non utilizzare questo riscaldatore nelle immediate vicinanze di un bagno, una doccia o una piscina.
- Non utilizzare questo riscaldatore se è stato fatto cadere.
- Non utilizzare se sono presenti segni visibili di danni al riscaldatore.
- Non posizionare il riscaldatore direttamente in una vasca da bagno o in un altro contenitore per l'acqua.

- Non posizionare il riscaldatore direttamente sotto la presa.
- Questo è un prodotto di riscaldamento ad alta potenza. Controllare se la spina si inserisce correttamente nella presa di corrente quando si utilizza questo riscaldatore per la prima volta.

- Metodo di controllo: inserire la spina nella presa di corrente, quindi selezionare la temperatura costante più alta. Spegner e scollegare il riscaldatore dopo circa 30 minuti per verificare se i poli della spina di alimentazione sono troppo caldi (temperature superiori a 55°C). In tal caso, provare una presa di corrente diversa in modo da evitare il rischio di una spina di alimentazione fusa o incendio a causa del surriscaldamento.
- Durante l'uso di questo riscaldatore, non condividere lo stesso circuito elettrico con altri dispositivi per evitare di sovraccaricare il circuito.

- Metodo di controllo: inserire la spina nella presa di corrente, quindi selezionare la temperatura costante più alta. Spegner e scollegare il riscaldatore dopo circa 30 minuti per verificare se i poli della spina di alimentazione sono troppo caldi (temperature superiori a 55°C). In tal caso, provare una presa di corrente diversa in modo da evitare il rischio di una spina di alimentazione fusa o incendio a causa del surriscaldamento.
- Durante l'uso di questo riscaldatore, non condividere lo stesso circuito elettrico con altri dispositivi per evitare di sovraccaricare il circuito.

- Se il riscaldatore non verrà utilizzato per un lungo periodo di tempo, spegnere l'interruttore di accensione/spegnimento e scollegare il cavo di alimentazione.
- Se il riscaldatore smette di funzionare, contattare il servizio assistenza clienti. Non tentare mai di smontare il riscaldatore da soli.
- Questo apparecchio può essere utilizzato da bambini di età superiore agli 8 anni e da persone con capacità mentali, fisiche o sensoriali ridotte oppure da persone prive di esperienza o conoscenza, purché siano sorvegliate o siano state istruite sull'uso sicuro dell'apparecchio e comprendano i rischi che ne possono derivare.

- Non consentire ai bambini di giocare con l'apparecchio.
- I bambini di età inferiore a 3 anni devono essere tenuti a distanza a meno che non siano sorvegliati in modo continuativo.
- I bambini di età compresa tra 3 e meno di 8 anni accendono/spengono l'apparecchio solo a condizione che sia stato collocato o installato nella posizione operativa normale prevista e che gli sia stato dato controllo o istruzioni sull'uso dell'apparecchio in modo sicuro e capire i pericoli coinvolti. I bambini di 3 anni e con meno di 8 anni non devono collegare, regolare e pulire l'apparecchio né eseguire la manutenzione dell'utente.



- Le operazioni di pulizia e manutenzione utente non devono essere effettuate da bambini, a meno che non siano sorvegliati.

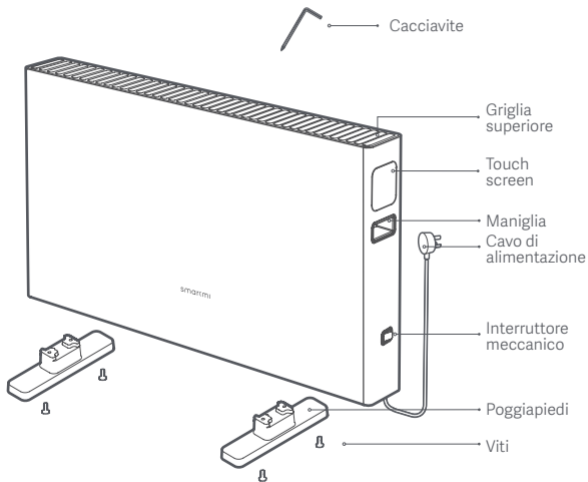
## ATTENZIONE

"Alcune parti di questo prodotto possono diventare molto calde e causare ustioni. Particolare attenzione va data dove sono presenti bambini e persone vulnerabili."

## Avvertenza

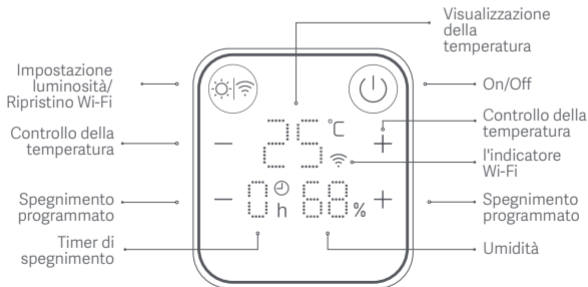
- ⚠ Non immergere il calorifero in acqua.
- ⚠ Non versare acqua sul dispositivo.
- ⚠ Non pulire il dispositivo con alcun detergente.
- ⚠ Per evitare il surriscaldamento, non coprire il calorifero.
- ⚠ Non utilizzare questo riscaldatore in piccoli ambienti quando sono occupati da persone che non sono in grado di lasciare la stanza da soli, a meno che non sia fornita una supervisione costante.
- ⚠ Per ridurre il rischio di incendio, mantenere tessuti, tende o qualsiasi altro materiale infiammabile ad una distanza minima di 1 m dall'uscita dell'aria.

# Panoramica del prodotto



# Panoramica del prodotto

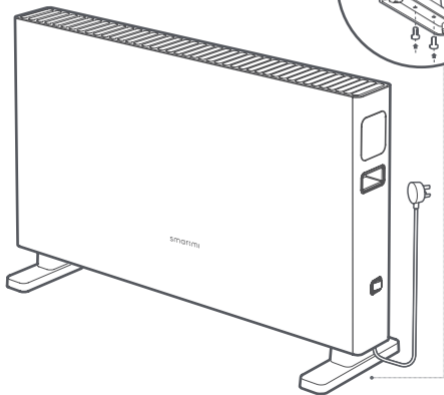
## Interruttore meccanico e touch screen



# Installazione


## Installazione rapida

Aprire il pacchetto e installare i supporti per i poggiapiedi. Il prodotto ora può essere utilizzato.





# Utilizzo



## Accensione/spengimento del calorifero

Accendere l'interruttore meccanico e premere il pulsante "On/Off"  . Premere brevemente per accendere il calorifero e premere a lungo per spegnerlo. Se il calorifero non viene utilizzato per un lungo periodo, spegnere dall'interruttore meccanico ed estrarre la spina di alimentazione dalla presa.

## Controllo della temperatura

Premere  il pulsante o  per regolare la temperatura tra 16°C a 28°C. Quando il calorifero viene acceso per la prima volta, la sua temperatura è impostata su 24°C per impostazione predefinita. L'ultima impostazione verrà ricordata quando lo si accende successivamente.


## Spegnimento programmato

Premere  il pulsante o  per impostare la durata su 0, 1 ora, 2 ore, 4 ore, 6 ore o 8 ore. Dopo aver impostato il timer, l'icona "Orologio" lampeggerà.

## Impostazione luminosità

Premere brevemente il pulsante "Impostazione luminosità/Ripristino Wi-Fi"  per regolare la luminosità dei pulsanti e delle aree di visualizzazione.

## Ripristino Wi-Fi

Premere a lungo il pulsante "Impostazione luminosità/Ripristino Wi-Fi"  per più di 5 secondi. L'indicatore Wi-Fi sul calorifero lampeggerà per indicare che il Wi-Fi si è attivato in attesa dello stato della connessione ed è stato ripristinato correttamente.

## Impostazione rapida

Questo prodotto è stato aggiunto all'app "Mi Home / Xiaomi Home". Può essere controllato tramite l'app "Mi Home / Xiaomi Home" o Mi IA. Può anche essere interconnesso o interoperato con altri prodotti.

Scansiona il codice QR, quindi scarica e installa l'app "Mi Home / Xiaomi Home". Se questa app è stata installata, puoi andare direttamente alla pagina di connessione del dispositivo. Puoi anche cercare "Mi Home / Xiaomi Home" nell'archivio applicazioni e scaricare e installare l'app "Mi Home / Xiaomi Home". Apri la homepage di "Mi Home / Xiaomi Home" e tocca "+" nell'angolo in alto a destra della pagina per aggiungere dispositivi secondo le istruzioni dell'app.

Note: L'operazione effettiva può variare dalla descrizione sopra a causa di aggiornamenti dell'app "Mi Home / Xiaomi Home". Seguire le istruzioni correnti fornite nell'app "Mi Home / Xiaomi Home".



## Manutenzione e cura

- Prima di pulire il calorifero, assicurarsi di scollegarlo e attendere che si raffreddi.
- Pulire leggermente la superficie esterna del calorifero con un panno umido. È possibile utilizzare il calorifero solo dopo che l'umidità è completamente evaporata.

## Specifiche tecniche

Tipo	Riscaldatore a convezione	Potenza nominale	2200W
Modello	DNQZNB05ZM	Tensione nominale:	230V~
Dimensioni	684×459×203mm	Frequenza nominale:	50Hz
Connettività wireless	Wi-Fi IEEE 802.11b /g/n 2.4GHz	Codice IP	IPX4

### RF Specifiche tecniche:

Wi-Fi 2,4G (2400-2483,5 MHz), Potenza in uscita massima: <20 dBm

In condizioni d'uso normali, questa apparecchiatura deve essere tenuta a una distanza minima di 20 cm tra l'antenna e il corpo dell'utente.



# Informazioni sulla conformità a normative e standard

## Europa — Dichiarazione di conformità europea

 Con la presente, Beijing Smartmi Electronic Technology Co., Ltd. dichiara che l'apparecchiatura radio di tipo DNQZNB05ZM è conforme alla Direttiva 2014/53/UE. Il testo completo della dichiarazione di conformità UE è disponibile al seguente indirizzo Internet: <https://smartmi.com.cn/doc.html>

## Informazioni sullo smaltimento e sul riciclaggio



Tutti i prodotti contrassegnati da questo simbolo sono rifiuti di apparecchiature elettriche ed elettroniche (RAEE in base alla direttiva 2012/19/UE) che non devono essere smaltiti assieme a rifiuti domestici non differenziati. Al contrario, è necessario proteggere l'ambiente e la salute umana consegnando i rifiuti a un punto di raccolta autorizzato al riciclaggio di rifiuti di apparecchiature elettriche ed elettroniche, predisposto dalla pubblica amministrazione o dalle autorità locali. Lo smaltimento e il riciclaggio corretti aiutano a prevenire conseguenze potenzialmente negative all'ambiente e alla salute umana. Contattare l'installatore o le autorità locali per ulteriori informazioni sulla sede e per i termini e le condizioni di tali punti di raccolta.

---

Fabbricato da: Beijing Smartmi Electronic Technology Co., Ltd.

Indirizzo: Room 201-203, Unit 6, Building A, No. 66, Zhufang Road,  
Qinghe, Haidian District, Beijing

## Consignes relatives à la Sécurité

Veuillez lire attentivement ce mode d'emploi avant de commencer à utiliser le produit et le conserver pour référence future.

- Ce radiateur est destiné à un usage intérieur uniquement. Pendant l'utilisation, placez le radiateur de manière stable sur une surface plane, ne pas l'incliner ni le renverser.
- Assurez-vous que les pieds sont correctement installés avant d'utiliser le radiateur.
- Veuillez brancher le radiateur dans une prise de courant de 230V AC.
- La prise de courant utilisée doit être mise à la terre et avoir un courant nominal d'au moins 10 A afin d'éviter les accidents.
- Ne pas couvrir le radiateur ou son cordon d'alimentation afin d'éviter une surchauffe.

- Ne pas toucher le radiateur avec les mains mouillées.
- Pendant ou juste après son utilisation, ne pas toucher le radiateur afin d'éviter de vous ébouillanter.
- Pour éviter tout risque de surchauffe ou d'incendie, n'utilisez jamais de rallonge.
- Utiliser le radiateur seulement dans un environnement bien ventilé. Ne pas insérer d'objets étrangers dans les entrées et sorties d'air du radiateur.
- Ne pas insérer de fil ou autre objet étranger dans une ouverture du radiateur afin d'éviter les chocs électriques. Ne pas placer, ni utiliser le radiateur dans des garages ou des ateliers, ni à proximité d'essence, de peinture ou d'autres matériaux inflammables et explosifs.

- Ne pas utiliser le radiateur si son cordon d'alimentation ou la fiche d'alimentation est endommagé ou cassé. En cas de dommages, il doit être remplacé par un authentique du fabricant ou du service après-vente pour éviter les risques d'accident.
- Ne pas utiliser le présent radiateur dans les environs immédiats d'un bain, d'une douche ou d'une piscine.
- Ne pas utiliser ce radiateur s'il est endommagé.

- Ne pas l'utiliser s'il présente des signes visibles de dommages.
- Ne pas placer le radiateur directement dans la baignoire ou tout autre réservoir d'eau.
- Ne pas placer le radiateur juste en-dessous d'une prise de courant.
- Il s'agit d'un produit de chauffage haute puissance. Vérifiez si la fiche s'insère correctement dans la prise de courant lorsque vous utilisez ce radiateur pour la première fois.

- Méthode de vérification : insérez la fiche d'alimentation dans la prise de courant, puis sélectionnez la température constante la plus élevée. Éteignez et débranchez le radiateur après environ 30 minutes pour vérifier si les broches de la fiche d'alimentation sont trop chaudes (températures supérieures à 55 ° C). Si c'est le cas, essayez une autre prise de courant afin d'éviter le risque d'une fiche mâle fondue ou d'incendie dû à une surchauffe.
- Pendant l'utilisation de ce radiateur, ne partagez pas le même circuit électrique avec d'autres appareils pour éviter de surcharger le circuit.

- Si le radiateur ne doit pas être utilisé pendant une période prolongée, veuillez éteindre le bouton marche / arrêt et débrancher le cordon d'alimentation.
- Si le radiateur cesse de fonctionner, contactez le service après-vente. N'essayez jamais de le démonter vous-même.
- Cet appareil peut être utilisé par des enfants d'au moins 8 ans, des personnes aux aptitudes physiques, sensorielles et/ ou mentales réduites ou encore manquant d'expérience et de connaissances à condition qu'ils soient surveillés et/ou sensibilisés à l'utilisation de l'appareil en toute sécurité et qu'ils comprennent les risques encourus.

- Il est déconseillé de laisser les enfants jouer avec l'appareil.
- Les enfants de moins de 3 ans doivent être tenus à l'écart, à moins qu'ils soient constamment surveillés.
- Les enfants âgés de 3 ans à moins de 8 ans ne doivent allumer / éteindre l'appareil que s'il a été placé ou installé dans la position de fonctionnement normale prévue et s'ils ont reçu une supervision ou des instructions concernant l'utilisation de l'appareil de manière sûre et comprennent les dangers encourus. Les enfants âgés de 3 ans à moins de 8 ans ne doivent pas brancher, régler et nettoyer l'appareil ni effectuer de maintenance prévue par l'utilisateur.



- Le nettoyage et l'entretien ne doivent pas être effectués par un enfant sans surveillance.

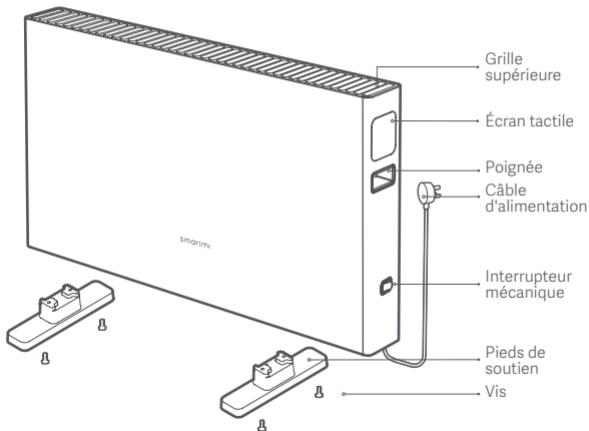
## ATTENTION

Certaines parties de ce produit peuvent devenir très chaudes et provoquer des brûlures. Une attention particulière doit être accordée lorsque des enfants et des personnes vulnérables sont présents.

## Avertissement

- ⚠ Tauchen Sie den Heizlüfter nicht in Wasser ein.
- ⚠ Füllen Sie kein Wasser in das Gerät ein.
- ⚠ Wischen Sie die Konvektorheizung nicht mit einem Reinigungsmittel ab.
- ⚠ Um Überhitzung zu verhindern, bitte nicht den Heizlüfter abdecken.
- ⚠ Benutzen Sie die Heizung nicht in kleinen Räumen, wenn diese von Personen bewohnt werden, die den Raum nicht allein verlassen können, es sei denn, es ist eine ständige Aufsicht vorgesehen.
- ⚠ Um die Brandgefahr zu verringern, halten Sie Textilien, Vorhänge oder andere brennbare Materialien in einem Mindestabstand von 1 m zum Luftauslass.

# Présentation du Produit



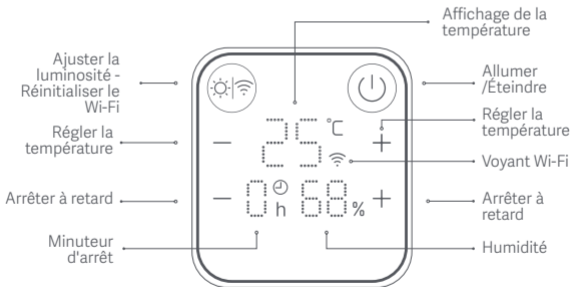
# Présentation du Produit

Interrupteur mécanique et écran tactile

Arrêt



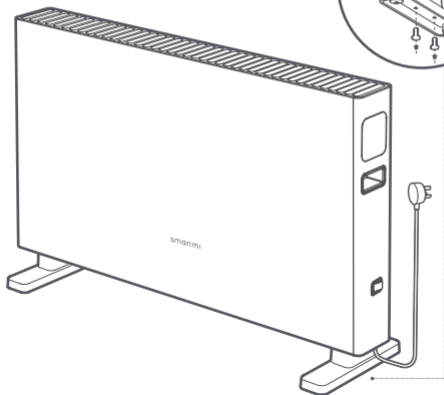
Marche



# Installation


## Installation rapide

Déballez le produit et montez les pieds de soutien. Le produit est prêt à être utilisé.



# Utilisation

## Allumer/Éteindre le radiateur

Mettez l'interrupteur mécanique en position de marche et appuyez sur le bouton « Allumer/Éteindre » . Un appui bref allume le radiateur, et un appui long l'éteint. Durant les longues périodes d'inutilisation, veuillez mettre l'interrupteur mécanique en position d'arrêt et débrancher le câble d'alimentation de la prise.

## Régler la température

Appuyez sur le bouton  ou  pour sélectionner une température entre 16°C et 28°C. La température par défaut est de 24°C lorsque vous allumez le radiateur pour la première fois. La température sélectionnée sera enregistrée et utilisée par le radiateur lorsqu'il sera à nouveau mis en marche.

## Arrêter à retard

Appuyez sur le bouton  ou  pour différer l'arrêt de 0 h, 1 h, 2 h, 4 h, 6 h ou 8 h. Si vous avez bien activé le minuteur, l'icône « d'horloge » clignotera.

## Ajuster la luminosité

Appuyez brièvement sur le bouton « Ajuster la luminosité/Réinitialiser le Wi-Fi »  pour ajuster la luminosité des boutons et des zones d'affichage.

## Réinitialiser le Wi-Fi

Appuyez pendant plus de 5s sur le bouton « Ajuster la luminosité/Réinitialiser le Wi-Fi ». Le voyant Wi-Fi clignotera  pour indiquer que le Wi-Fi a bien été réinitialisé et est en attente de connexion."

## Réglage rapide

Ce produit est intégré à l'application « Mi Home / Xiaomi Home ». Il peut donc être contrôlé par l'application « Mi Home / Xiaomi Home » ou Mi AI. L'interconnexion ou l'interaction avec d'autres produits est également possible. Pour ce faire, scannez ce code QR, téléchargez l'application « Mi Home / Xiaomi Home » et installez-la. Une fois l'application installée, vous pourrez vous rendre sur la page de connexion à l'appareil. Veuillez noter que l'application « Mi Home / Xiaomi Home » peut également être téléchargée et installée à partir des magasins d'applications. Accédez à la page d'accueil de l'application « Mi Home / Xiaomi Home », appuyez sur « + » en haut à droite de l'écran pour ajouter des appareils en suivant les instructions affichées.

Remarque : Les étapes décrites ci-dessus sont susceptibles de varier en fonction des mises à jour et actualisations apportées à l'application « Mi Home / Xiaomi Home ». En cas de doute, veuillez suivre les instructions affichées dans l'application « Mi Home / Xiaomi Home ».





## Maintenance et entretien

- Débranchez le radiateur et attendez qu'il soit froid avant de le nettoyer.
- Essuyez doucement la surface extérieure avec un chiffon humide. Ne rallumez le radiateur qu'une fois l'humidité complètement évaporée.

## Spécifications

Type de produit	Radiateur du type à convection	Puissance nominale	2200W
Modèle	DNQZNB05ZM	Tension nominale	230V~
Dimensions	684×459×203mm	Fréquence nominale	50Hz
Connectivité sans fil	Wi-Fi IEEE 802.11b /g/n 2.4GHz	Indice de protection	IPX4

### RF Caractéristiques:

Wi-Fi 2,4G (2400-2483,5 MHz), Puissance maximale en sortie : <20 dBm

Dans des conditions normales d'utilisation, cet équipement doit être maintenu à une distance d'au moins 20 cm entre l'antenne et le corps de l'utilisateur.

# Informations sur la conformité et les réglementations

## Europe - Déclaration de conformité pour l'Union européenne



Par la présente, Beijing Smartmi Electronic Technology Co., Ltd. déclare que cet équipement radio de type DNQZNB05ZM est conforme à la Directive européenne 2014/53/UE. L'intégralité de la déclaration de conformité pour l'UE est disponible à l'adresse suivante : <https://smartmi.com.cn/doc.html>

## Informations sur la mise au rebut et le recyclage



Tous les produits portant ce symbole deviennent des déchets d'équipements électriques et électroniques (DEEE dans la Directive européenne 2012/19/UE) qui ne doivent pas être mélangés aux déchets ménagers non triés. Vous devez contribuer à la protection de l'environnement et de la santé humaine en apportant l'équipement usagé à un point de collecte dédié au recyclage des équipements électriques et électroniques, agréé par le gouvernement ou les autorités locales. Le recyclage et la destruction appropriés permettront d'éviter tout impact potentiellement négatif sur l'environnement et la santé humaine. Contactez l'installateur ou les autorités locales pour obtenir plus d'informations concernant l'emplacement ainsi que les conditions d'utilisation de ce type de point de collecte.

---

Fabricant: Beijing Smartmi Electronic Technology Co., Ltd.

Adresses: Room 201-203, Unit 6, Building A, No. 66, Zhufang Road,  
Qinghe, Haidian District, Beijing

## Instrucciones de Seguridad

Lea detenidamente este manual antes de usar el producto y consérvelo para futuras consultas.

- Este calefactor es solo para su uso en interiores. Durante su uso, busque un lugar nivelado donde colocar el calefactor, y no lo incline o vuelque.
- Asegúrese de que las patas están correctamente colocadas antes de usar el calefactor.
- Por favor, enchufe el calefactor a una toma de corriente de CA de 230 V.
- La toma de corriente utilizada debe tener toma de tierra y una corriente nominal de al menos 10 A para prevenir accidentes.
- No cubra el calefactor o su cable de alimentación para evitar sobrecalentamientos.

- No toque el calentador con las manos húmedas.
- Durante su uso o justo después, no toque el calefactor para evitar quemarse.
- Para prevenir el riesgo de sobrecalentamiento o incendio, nunca utilice una alargadera.
- Utilice el calefactor solo en un entorno muy bien ventilado. No inserte objetos extraños en las tomas de entrada o salida de aire del calefactor.
- No introduzca ningún cable u otros objetos extraños en ninguna apertura del calefactor, para evitar electrocuciones. No coloque o utilice el calefactor en garajes o talleres, tampoco cerca de gasolina, pintura, u otros materiales inflamables o explosivos.

- No utilice el calefactor si su cable de alimentación o toma de corriente está dañada o rota. En caso de daños, debe reemplazarse por otro componente original del fabricante o del departamento de mantenimiento postventa para evitar riesgos de seguridad.
- No utilice este calefactor en las inmediaciones de un baño, una ducha o una piscina.
- No utilice este calefactor si se ha caído.
- No lo utilice si hay daños visibles en el calefactor.
- No coloque el calefactor directamente en la bañera u otro recipiente con agua.

- No coloque el calefactor inmediatamente debajo de la toma de corriente.
- Este es un producto de alto poder calorífico. Compruebe que el enchufe encaje correctamente en la toma de corriente cuando utilice este calefactor por primera vez.

- Método de comprobación: introduzca el enchufe en la toma de corriente, después seleccione la temperatura fija más elevada. Apague y desenchufe el calefactor a los 30 minutos para comprobar si las prolongaciones del enchufe están demasiado calientes (temperaturas superiores a 55°C). De ser así, pruebe con otra toma de corriente para evitar el riesgo de que los extremos del enchufe se fundan, o de incendio por sobrecalentamiento.
- Durante el uso del calefactor, no comparta el mismo circuito eléctrico con otros dispositivos para evitar una sobrecarga del circuito.

- Si el calefactor no va a utilizarse durante un prolongado periodo de tiempo, por favor, apague el interruptor de encendido/apagado y desenchufe el cable de alimentación.
- Si el calefactor deja de funcionar, contacte al departamento de mantenimiento postventa. Nunca intente desmontar el calentador por sí solo.
- Este aparato puede ser utilizado por niños de 8 años en adelante y por personas con capacidades sensoriales, mentales o físicas reducidas o con falta de experiencia, siempre y cuando estén bajo la supervisión de un adulto, se les hayan proporcionado instrucciones sobre el uso del producto y se les haya advertido de los riesgos implícitos.



- Los niños no deben jugar con el aparato.
- Los niños menores de 3 años deben permanecer alejados salvo supervisión con stante.
- Los niños en edades de 3 a 8 años solo deben de encender o apagar el aparato en tanto se haya colocado o instalado en su posición de funcionamiento prevista normal y se les haya supervisado o instruido en relación con su uso de forma segura y hayan comprendido los riesgos involucrados. Los niños de edades de 3 a 8 años no deberán enchufar, regular o limpiar el aparato o realizar mantenimiento por parte del usuario.
- La limpieza y el mantenimiento por parte del usuario no deben realizarse por niños sin supervisión de un adulto.

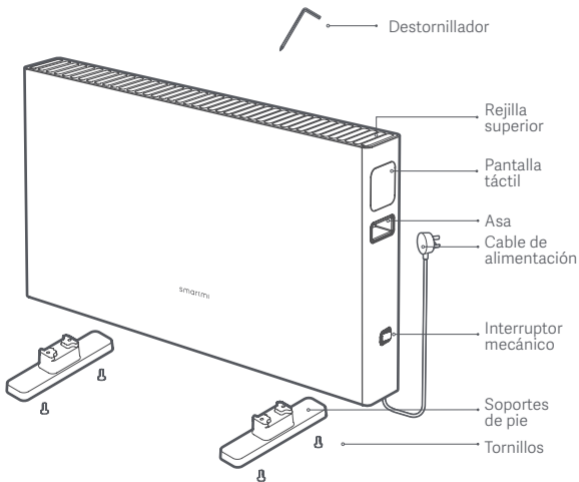
## PRECAUCIÓN

Algunas partes de este producto pueden volverse muy calientes y producir quemaduras. Debe prestarse especial atención cuando haya niños y personas vulnerables presentes.

## Aviso

- ⚠ No sumergir el calefactor
- ⚠ No verter agua en el calefactor
- ⚠ No usar detergentes ni productos químicos
- ⚠ Para evitar sobrecalentamientos, no cubrir el calefactor bajo ningún concepto.
- ⚠ No utilice el calefactor en habitaciones pequeñas cuando esté ocupadas por personas incapaces de abandonar la habitación por si solas, salvo que estén constantemente supervisadas.
- ⚠ Para reducir el riesgo de incendio, mantenga los tejidos, cortinas, u otros materiales inflamables a una distancia mínima de 1 metro de la salida de aire.

# Descripción General del Producto



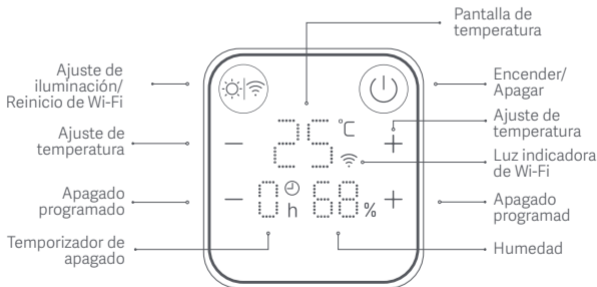
# Descripción General del Producto

## Interruptor mecánico y pantalla táctil

Apagar



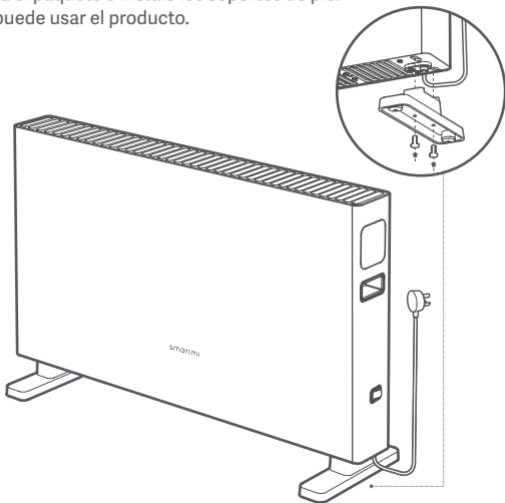
Encender



## Instalación rápida


Abra el paquete e instale los soportes de pie.

Ya puede usar el producto.





# Modo de uso

## Encender/apagar el calefactor

Encienda el interruptor mecánico y pulse el botón "Encender/Apagar".  Pulse brevemente para encender el calentador y manténgalo pulsado para apagarlo. Si el calefactor no se ha usado durante mucho tiempo, apague el interruptor mecánico y desenchufe la clavija de la toma de corriente.


## Ajuste de temperatura

Pulse el botón  o  para ajustar la temperatura entre 16°C y 28°C. Tras encender el calefactor por primera vez, su temperatura estará ajustada por defecto en 24°C. Se recordará el último ajuste, cuando lo enciende posteriormente.


## Apagado programado

Pulse el botón  o  para ajustar la duración a 0, 1, 2, 4, 6 u 8 horas. Tras establecer el temporizador, el símbolo del "reloj" parpadeará.

## Ajustar iluminación

Pulse brevemente el botón "Ajuste de iluminación/Reinicio de Wi-Fi"  para ajustar la iluminación de los botones y las pantallas.

## Reinicio de Wi-Fi

Mantenga pulsado el botón "Ajuste de iluminación/Reinicio de Wi-Fi"  durante más de 5 segundos. El indicador de wifi del calefactor parpadeará para indicar que el wifi ha entrado en espera de una conexión y se ha reiniciado correctamente.

## Ajuste rápido

Este producto se ha añadido a la app "Mi Home / Xiaomi Home". Se puede controlar mediante la app "Mi Home / Xiaomi Home" o Mi AI. También se puede conectar u operar con otros productos.

Escanee el código QR y descargue o instale la app "Mi Home / Xiaomi Home". Si la aplicación se ha instalado, puede ir directamente a la página de conexión del dispositivo. También puede buscar "Mi Home / Xiaomi Home" en su tienda de aplicaciones para descargar e instalarla. Abra la página principal de "Mi Home / Xiaomi Home" y toque el símbolo "+" en la esquina superior derecha para añadir dispositivos según las instrucciones de la aplicación.

Nota: La versión de la aplicación puede haber sido actualizada, siga las instrucciones basadas en la versión actual de la aplicación.





## Mantenimiento y cuidado

- Antes de limpiar el calefactor, asegúrese de desenchufarlo y espere a que se enfríe.
- Limpie la superficie exterior del calefactor suavemente con un paño húmedo. No podrá usar el calefactor hasta que la humedad se haya evaporado completamente.

# Especificaciones

Tipo de productor	Calefactor de convección	Potencia nominal	2200W
Modelo	DNQZNB05ZM	Tensión nominal	230V~
Dimensiones	684×459×203mm	Frecuencia nominal	50Hz
Conexión inalámbrica	Wi-Fi IEEE 802.11b /g/n 2.4GHz	Grado de protección	IPX4

## RF Especificaciones:

Wi-Fi 2,4G (2400-2483,5 MHz), Potencia máxima de salida: <20 dBm

En condiciones normales de uso, este equipo debe mantenerse a una distancia de, al menos, 20 cm entre la antena y el cuerpo del usuario.

# Información sobre el cumplimiento de la normativa

## Declaración de conformidad de la UE



Por la presente, Beijing Smartmi Electronic Technology Co., Ltd. declara que el tipo de equipo radioeléctrico DNQZNB05ZM cumple con la Directiva 2014/53/UE. Encontrará el texto completo de la declaración de conformidad de la UE en esta dirección de Internet: <https://smartmi.com.cn/doc.html>

## Información de eliminación y reciclaje



Todos los productos que llevan este símbolo son residuos de aparatos eléctricos y electrónicos (RAEE según la directiva 2012/19/UE) que no deben mezclarse con residuos domésticos sin clasificar. En su lugar, debe proteger la salud humana y el medio ambiente entregando sus equipos de desecho a un punto de recogida para el reciclaje de residuos de equipos eléctricos y electrónicos, designado por el gobierno o las autoridades locales. La eliminación y el reciclado correctos ayudarán a evitar posibles consecuencias negativas para el medio ambiente y la salud humana. Póngase en contacto con el instalador o con las autoridades locales para obtener más información sobre la ubicación y las condiciones de dichos puntos de recogida.

---

Fabricado por: Beijing Smartmi Electronic Technology Co., Ltd.

Dirección: Room 201-203, Unit 6, Building A, No. 66, Zhufang Road,  
Qinghe, Haidian District, Beijing

## Sicherheitshinweise

Lesen Sie diese Bedienungsanleitung vor der Verwendung sorgfältig durch und bewahren Sie sie zum späteren Nachschlagen auf.

- Diese Heizung ist nur für den Gebrauch in Innenräumen vorgesehen. Stellen Sie die Heizung während des Gebrauchs stabil auf eine ebene Fläche und kippen oder stürzen Sie sie nicht.
- Vergewissern Sie sich, dass die Füße korrekt installiert sind, bevor Sie die Heizung benutzen.
- Bitte schließen Sie die Heizung an eine 230 V AC-Steckdose an.
- Die verwendete Steckdose muss geerdet sein und einen Nennstrom von mindestens 10 A haben, um Unfälle zu vermeiden.

- Decken Sie die Heizung oder das Stromkabel nicht ab, um eine Überhitzung zu vermeiden.
- Berühren Sie die Heizung nicht mit nassen Händen.
- Berühren Sie die Heizung während oder direkt nach der Benutzung nicht, um Verbrühungen zu vermeiden.
- Verwenden Sie niemals ein Verlängerungskabel, um Überhitzungs- oder Brandgefahr zu vermeiden.
- Verwenden Sie die Heizung nur in einer gut belüfteten Umgebung. Stecken Sie keine Fremdkörper in die Luftein- und -auslässe der Heizung.
- Diese Heizung ist mit einem Trockengestell ausgestattet, das nur zum Trocknen von Wäsche verwendet werden sollte.

- Benutzen Sie diese Heizung nicht, wenn sie fallen gelassen wurde.
- Verwenden Sie die Heizung nicht, wenn das Stromkabel oder der Netzstecker beschädigt oder gebrochen ist. Im Falle einer Beschädigung muss er durch einen Originalersatz des Herstellers oder des Kundendienstes ersetzt werden, um Sicherheitsgefahren zu vermeiden.
- Benutzen Sie die Heizung nicht in der unmittelbaren Umgebung eines Bades, einer Dusche oder eines Schwimmbades.
- Benutzen Sie sie nicht, wenn die Heizung sichtbar beschädigt ist.
- Stellen Sie die Heizung nicht direkt in eine
- Badewanne oder einen anderen Wasserbehälter.
- Stellen Sie die Heizung nicht direkt unter die Steckdose.

- Dies ist eine Hochleistungsheizung. Prüfen Sie, ob der Stecker beim ersten Gebrauch der Heizung richtig in die Steckdose passt.
- Prüfverfahren: Stecken Sie den Netzstecker in die Steckdose und wählen Sie dann die höchste konstante Temperatur. Schalten Sie die Heizung aus und ziehen Sie den Stecker nach ca. 30 Minuten heraus, um zu prüfen, ob die Zinken des Netzsteckers zu heiß sind (Temperaturen über 55°C). Falls ja, versuchen Sie eine andere Steckdose, um die Gefahr eines geschmolzenen Netzsteckers oder eines Brandes durch Überhitzung zu vermeiden.

- Während der Verwendung dieser Heizung sollten Sie nicht den gleichen Stromkreis mit anderen Geräten teilen, um eine Überlastung des Stromkreises zu vermeiden.
- Wenn die Heizung über einen längeren Zeitraum nicht benutzt wird, schalten Sie bitte den Ein-/Aus-Schalter aus und trennen Sie das Stromkabel.
- Wenn die Heizung nicht mehr funktioniert, wenden Sie sich an den Kundendienst. Versuchen Sie niemals, die Heizung selbst zu zerlegen.
- Kinder dürfen nicht mit dem Gerät spielen.
- Kinder unter 3 Jahren sollten ferngehalten werden, es sei denn, sie wären ständig unter Aufsicht.



- Dieses Gerät ist für Kindern ab einem Alter von 8 Jahren und Personen geeignet, die körperlich, sensorisch oder geistig behindert sind oder nicht über ausreichend Erfahrung oder Kenntnisse verfügen, wenn sie eine Beaufsichtigung oder Anweisung zur sicheren Nutzung des Geräts erhalten haben und die entsprechenden Gefahren verstehen.
- Reinigung und Benutzerwartung darf von Kindern nur unter Aufsicht vorgenommen werden.

- Kinder im Alter von 3 Jahren und weniger als 8 Jahren dürfen das Gerät nur dann ein- und ausschalten, wenn es in der vorgesehenen normalen Betriebsposition aufgestellt oder installiert wurde und sie in sicherer Weise beaufsichtigt oder eingewiesen wurden und die damit verbundenen Gefahren verstehen. Kinder im Alter von 3 Jahren und weniger als 8 Jahren dürfen das Gerät nicht einstecken, regulieren und reinigen oder Benutzerwartung durchführen.

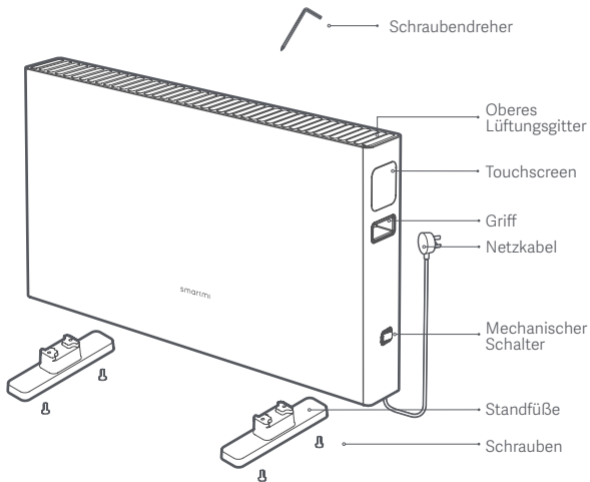
## ACHTUNG

Einige Teile dieses Produkts können sehr heiß werden und Verbrennungen verursachen. Besondere Aufmerksamkeit muss in der Nähe von Kindern und gefährdeten Personen gelten.

## Warnung

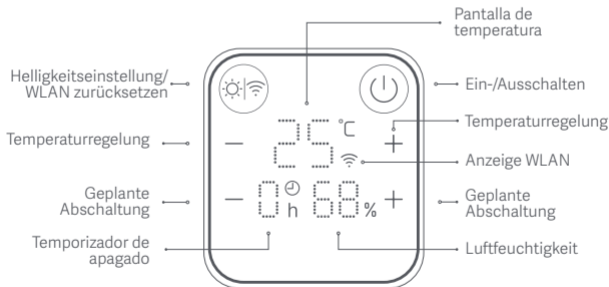
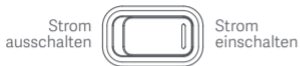
- ⚠ Tauchen Sie den Heizlüfter nicht in Wasser ein.
- ⚠ Füllen Sie kein Wasser in das Gerät ein.
- ⚠ Wischen Sie die Konvektorheizung nicht mit einem Reinigungsmittel ab.
- ⚠ Um Überhitzung zu verhindern, bitte nicht den Heizlüfter abdecken.  
Benutzen Sie die Heizung nicht in kleinen
- ⚠ Räumen, wenn diese von Personen bewohnt werden, die den Raum nicht allein verlassen können, es sei denn, es ist eine ständige Aufsicht vorgesehen.
- ⚠ Um die Brandgefahr zu verringern, halten Sie Textilien, Vorhänge oder andere brennbare Materialien in einem Mindestabstand von 1 m zum Luftauslass.

# Produktübersicht



# Produktübersicht

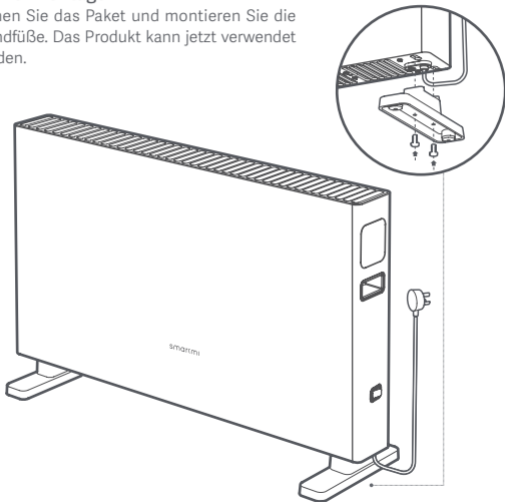
## Mechanischer Schalter und Touchscreen



# Montage


## Schnellmontage

Öffnen Sie das Paket und montieren Sie die Standfüße. Das Produkt kann jetzt verwendet werden.



## Verwendung



### Konvektorheizung ein-/ausschalten

Schalten Sie den mechanischen Schalter ein und drücken Sie den Bedienknopf „Ein-/Ausschalten“ . Drücken Sie diesen kurz, um die Konvektorheizung einzuschalten. Halten Sie ihn lange gedrückt, um sie wieder auszuschalten. Wird der Heizlüfter für längere Zeit nicht verwendet, stellen Sie den mechanischen Schalter bitte auf AUS und ziehen Sie den Netzstecker aus der Steckdose.

### Temperatureinstellung

Drücken Sie den Bedienknopf  oder , um die Temperatur auf 16 °C bis 28 °C einzustellen. Wenn die Konvektorheizung zum ersten Mal eingeschaltet wird, ist die Temperatur standardmäßig auf 24 °C eingestellt. Die letzte Einstellung wird gespeichert, wenn Sie sie erneut einschalten.

## Geplante Abschaltung

Drücken Sie den Bedienknopf  oder  , um die Dauer auf 0, 1h, 2h, 4h, 6h, oder 8h einzustellen. Nachdem der Timer eingestellt wurde, fängt das „Uhren“ symbol an zu blinken.

## Helligkeitseinstellung

Drücken Sie kurz den Bedienknopf „Helligkeitseinstellung/WLAN zurücksetzen“ , um die Helligkeit  Bedienknöpfe und der Anzeigebereiche einzustellen.

## WLAN zurücksetzen

Halten Sie den Bedienknopf „Helligkeitseinstellung/WLAN zurücksetzen“  mehr als 5 Sekunden lang gedrückt. Die Anzeige WLAN fängt an zu blinken, um anzuzeigen, dass das WLAN im Status Warten auf Verbindung ist und das Zurücksetzen erfolgreich war.



# Schnelleinstellung

Dieses Produkt wurde der „Mi Home / Xiaomi Home“-App zugefügt. Es kann über die „Mi Home / Xiaomi Home“-App oder Mi AI gesteuert werden. Außerdem kann es mit anderen Produkten verbunden werden oder interagieren.

Lesen Sie den QR-Code ein, anschließend laden Sie die „Mi Home / Xiaomi Home“-App herunter und installieren sie. Nachdem die Installation der App abgeschlossen ist, können Sie direkt auf die Seite der Geräteverbindung gehen. Außerdem können Sie „Mi Home / Xiaomi Home“ ebenfalls im App Store finden und die App anschließend herunterladen und installieren. Öffnen Sie die Startseite von „Mi Home / Xiaomi Home“ und betätigen Sie das „+“-Symbol in der oberen rechten Ecke der Webseite, um Geräte gemäß den Anweisungen der App hinzuzufügen.

Hinweis: Die eigentlichen Anweisungen können von der vorstehenden Beschreibung aufgrund von Upgrades und Updates der „Mi Home / Xiaomi Home“-App abweichen. Bitte befolgen Sie die aktuellen innerhalb der „Mi Home / Xiaomi Home“-App bereitgestellten Anweisungen.



## Wartung und Pflege

- Stellen Sie sicher, dass Sie die Konvektorheizung vor der Reinigung von der Stromquelle getrennt haben und Sie gewartet haben, so dass sie sich abkühlen konnte.
- Wischen Sie mit einem feuchten Tuch leicht über die Außenfläche der Konvektorheizung. Sie können die Konvektorheizung erst wiederverwenden, nachdem die Feuchtigkeit vollständig verdampft ist.

## Spezifizierungen

Produktart	Konvektionsheizung	Nennleistung	2200W
Modell	DNQZNB05ZM	Nennspannung	230V~
Gerätemaße	684×459×203mm	Nennfrequenz	50Hz
Drahtlose Verbindung	Wi-Fi IEEE 802.11b /g/n 2.4GHz	Schutzklasse	IPX4
RF Spezifikationen: WLAN 2,4 G (2400-2483,5 MHz), Maximale Ausgangsleistung: <20 dBm Unter normalen Einsatzbedingungen muss dieses Gerät einen Abstand von mindestens 20 cm zwischen der Antenne und dem Körper des Benutzers einhalten.			

# Informationen zur Einhaltung gesetzlicher Vorschriften

## Europa – EU-Konformitätserklärung



Hiermit bestätigt Beijing Smartmi Electronic Technology Co., Ltd., dass das Funkgerät des Typs DNQZNB05ZM mit der Verordnung 2014/53/EU in Einklang steht. Der vollständige Wortlaut der EU-Konformitätserklärung ist unter der folgenden Internetadresse abrufbar: <https://smartmi.com.cn/doc.html>

## Informationen zur Entsorgung und zum Recycling



Alle mit diesem Symbol gekennzeichneten Produkte sind Elektroschrott und Elektrogeräte (WEEE entsprechend EU-Richtlinie 2012/19/EU) und dürfen nicht mit unsortiertem Haushaltsmüll vermischt werden. Schützen Sie stattdessen Ihre Mitmenschen und die Umwelt, indem Sie Ihre zu entsorgenden Geräte an eine dafür vorgesehene, von der Regierung oder einer lokalen Behörde eingerichtete Sammelstelle zum Recycling von Elektroschrott und Elektrogeräten bringen. Eine ordnungsgemäße Entsorgung und Recycling helfen, negative Auswirkungen auf die Gesundheit von Umwelt und Menschen zu vermeiden. Wenden Sie sich bitte an den Installateur oder lokale Behörden, um Informationen zum Standort und den allgemeinen Geschäftsbedingungen solcher Sammelstellen zu erhalten.

---

Hersteller: Beijing Smartmi Electronic Technology Co., Ltd.

Adresse: Room 201-203, Unit 6, Building A, No. 66, Zhufang Road,  
Qinghe, Haidian District, Beijing

## Instruções de segurança

Ler este manual cuidadosamente antes do uso, e mantê-lo para referência futura.

- Este aquecedor destina-se apenas ao uso doméstico. Durante o seu uso, coloque o aquecedor numa superfície plana estável, e não o incline ou deixe cair.
- Assegure-se de que os pés estão corretamente instalados antes de usar o aquecedor.
- Conecte o aquecedor a uma tomada de 230V AC.
- A tomada utilizada deve estar conectada à terra e ter uma corrente nominal de pelo menos 10 A para evitar acidentes.
- Não tape o aquecedor ou o cabo de alimentação para evitar o

sobreaquecimento do aparelho.

- Não toque o aquecedor com as mãos molhadas.
- Durante ou logo após o seu uso, não toque o aquecedor para evitar queimar-se. Para evitar o risco de sobreaquecimento ou incêndio, nunca use um fio de extensão.
- Use o aquecedor apenas num ambiente bem ventilado. Não introduza objetos estranhos nas entradas e saídas de ar do aquecedor.
- Não introduza cabos ou outros objetos estranhos nas aberturas do aquecedor, para evitar choques elétricos. Não coloque ou use o aquecedor em garagens ou oficinas, ou perto de gasolina, tintas ou outros materiais inflamáveis/explosivos. Não use o aquecedor se o cabo de

alimentação ou a ficha estiver danificado(a) ou partido(a). No caso de ocorrer algum dano, o aparelho deve ser trocado por outro original do fabricante ou do departamento de serviços pós-venda para evitar colocar em risco a sua segurança.

- Não use este aquecedor nas imediações de uma banheira, chuveiro ou piscina. Não use este aquecedor se ele tiver caído.
  - Não o use se existirem sinais visíveis de danos.
  - Não coloque o aquecedor diretamente numa banheira ou noutra recipiente com água.
  - Não coloque o aquecedor diretamente debaixo da tomada elétrica.
- Este é um produto de aquecimento de alta potência. Verifique se a ficha encaixa

corretamente na tomada quando usa o aquecedor pela primeira vez.

- Método de verificação: Insira a ficha na tomada, depois selecione a temperatura constante mais alta. Desligue e desconecte o aquecedor após 30 minutos para verificar se os braços da ficha estão muito quentes (temperaturas acima dos 55°C). Se estiverem, tente usar uma tomada diferente para evitar o risco de derreter a ficha ou criar um incêndio devido ao sobreaquecimento.
- Durante o uso deste aquecedor, não partilhe o mesmo circuito elétrico com outros dispositivos para evitar a sobrecarga do circuito.
- Se não vai utilizar o aquecedor durante um longo período, desligue o interruptor "on/

- off” e desconecte no cabo de alimentação.
- Se o aquecedor deixar de funcionar, contacte o departamento de serviço pós-venda. Nunca tente desmontar o aquecedor por si mesmo(a).
  - Este equipamento pode ser utilizado por crianças a partir dos 8 anos e por pessoas com mobilidade física, sensorial ou mental reduzida ou por pessoas inexperientes e sem conhecimentos, caso estejam sob supervisão ou tenham recebido instruções relativamente ao uso seguro do equipamento e compreendam os perigos envolvidos.
  - Crianças não devem brincar com o equipamento.
  - Crianças com menos de 3 anos devem manter a distância a menos que estejam



sob supervisão constante.

- Crianças a partir dos 3 anos e com menos de 8 anos só devem ligar/desligar o aparelho desde que este tenha sido colocado ou instalado na sua posição operativa normal e desde que elas tenham recebido supervisão ou instruções relativas ao uso do aparelho de forma segura e entendam os perigos envolvidos. Crianças a partir dos 3 anos e com menos de 8 anos não devem conectar a ficha à tomada, controlar e limpar o aparelho ou realizar a manutenção do aparelho.
- A limpeza e a manutenção feitas pelo utilizador não devem ser feitas por crianças sem supervisão.

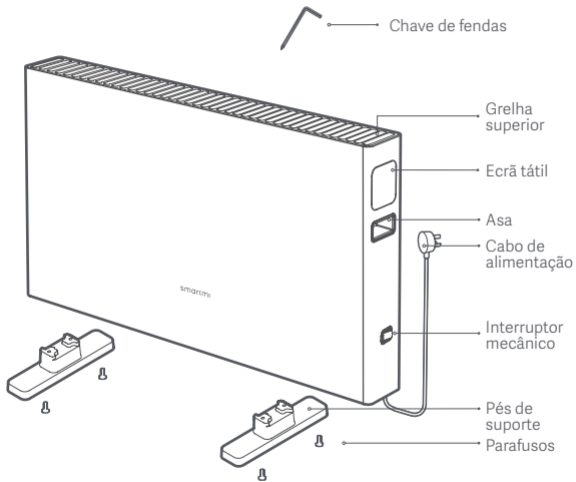
## CUIDADO

Algumas peças deste produto podem ficar muito quentes e provocar queimaduras. Deve ter especial atenção sempre que crianças ou pessoas vulneráveis estejam presentes.

## Aviso

- ⚠ Não mergulhe o aquecedor em água.
- ⚠ Não verta água para o aquecedor.
- ⚠ Não limpe o aquecedor com nenhum detergente. Para evitar o sobreaquecimento, não tape o aquecedor.
- ⚠ Não use este aquecedor em cômodos pequenos quando estes estão ocupados por pessoas incapazes de sair do cômodo por si mesmas, a menos que estejam sob supervisão constante.
- ⚠ Para reduzir o risco de incêndio, mantenha os têxteis, as cortinas ou qualquer outro material inflamável a uma distância mínima de 1 m da saída de ar.

# Visão geral do produto



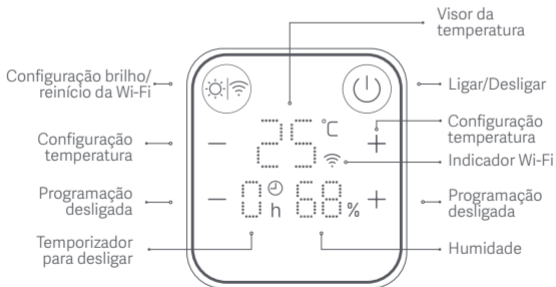
# Visão geral do produto

Interruptor mecânico e ecrã tátil

Desligar



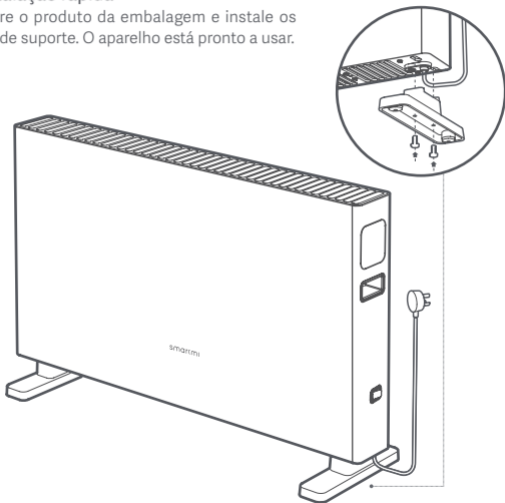
Ligar



# Instalação


## Instalação rápida

Retire o produto da embalagem e instale os pés de suporte. O aparelho está pronto a usar.





# Uso



## Ligar/desligar o aquecedor

Ligue o interruptor mecânico e prima o botão "On/Off" . Prima levemente para ligar o aquecedor e longamente para desligá-lo. Se o aquecedor não é usado durante um longo período, desligue o interruptor mecânico e desconecte o aparelho da tomada.

## Configuração da temperatura

Prima  ou  para configurar a temperatura na faixa dos 16°C e 28°C. Quando o aquecedor é ligado pela primeira vez, a temperatura está definida por predefinição para 24°C. A última configuração será resposta quando ligar o aparelho novamente.


## Programação desligada

Prima  ou  o botão para configurar a duração em 0, 1h, 2h, 4h, 6h, ou 8h. Após configurar o temporizador, o ícone "Relógio" irá piscar.

## Configuração do brilho

Prima levemente "Configuração brilho/reinício da Wi-Fi"  para configurar o brilho dos botões e das áreas de exibição.

## Reinício da Wi-Fi

Prima e sustente "Configuração brilho/reinício da Wi-Fi"  durante mais de 5 segundos. O indicador da Wi-Fi do aquecedor pisca, indicando que a Wi-Fi está a aguardar pela conexão e foi reposta com sucesso.



## Configuração rápida

Este produto funciona com “Mi Home / Xiaomi Home”. É controlável através da APP “Mi Home / Xiaomi Home” ou Mi AI. Também pode interconectar-se ou interoperar com outros produtos.

Digitalizar o código QR para baixar e instalar a APP “Mi Home / Xiaomi Home”. Os utilizadores que já instalaram a APP podem ir diretamente para a página de conexão do dispositivo. Ou pesquisar “Mi Home / Xiaomi Home” na loja de aplicações para baixar e instalar a APP. Abra a APP “Mi Home / Xiaomi Home” e toque em “+” no canto superior direito da página inicial para adicionar um dispositivo seguindo as instruções.

Nota: A operação atual pode variar devido a atualizações e melhorias realizadas à APP “Mi Home / Xiaomi Home”. Por favor, siga as instruções atuais contidas na APP.



## Manutenção e cuidados

- Antes de limpar o aquecedor, assegure-se de que o desconecta da tomada e espere que arrefeça.
- Limpe suavemente a superfície exterior do aquecedor com um pano húmido e não o use novamente até ficar completamente seco.

## Características

Tipo de produto	Conveter de calor	Potência nominal	2200W
Modelo	DNQZNB05ZM	Tensão nominal	230V~
Dimensões do artigo	684×459×203mm	Frequência nominal	50Hz
Conexão sem-fios	Wi-Fi IEEE 802.11b /g/n 2.4GHz	Nível de proteção	IPX4

### Características de RF:

Wi-Fi 2.4G (2400 - 2483.5 MHz), Máx. Potência de saída de RF: <20 dBm

Em condições normais de uso, este equipamento deve manter uma distância de pelo menos 20 cm entre a antena e o corpo do utilizador.

# Informação sobre aspetos legais e regulamentares

## Europa — Declaração de Conformidade da UE



Pelo presente, Beijing Smartmi Electronic Technology Co., Ltd. declara que o equipamento de rádio tipo DNQZNB05ZM está em conformidade com a Diretiva 2014/53/EU. O texto completo da Declaração de Conformidade da UE está disponível no seguinte endereço: <https://smartmi.com.cn/doc.html>

## Informação sobre eliminação e reciclagem



Todos os produtos detentores deste símbolo são resíduos de equipamentos elétricos e eletrónicos (WEEE conforme a diretiva 2012/19/EU), que não devem ser misturados com lixo doméstico não escolhido. A saúde humana e o ambiente devem ser protegidos ao entregar os resíduos dos equipamentos a um ponto de recolha adequada para a reciclagem de resíduos de equipamentos elétricos e eletrónicos, indicado pelo governo ou pelas autoridades locais. A eliminação correta e reciclagem ajudarão a evitar consequências potencialmente negativas para o ambiente e para a saúde humana. Contactar com o instalador ou as autoridades locais para obter mais informações sobre a localização, os termos e as condições dos pontos de recolha.

---

Fabricante: Beijing Smartmi Electronic Technology Co., Ltd.

Endereço: Room 201-203, Unit 6, Building A, No. 66, Zhufang Road,

Qinghe, Haidian District, Beijing

