

MAX **FORCE**
CYCLONE TECHNOLOGY

HANDLEIDING



STEELSTOFZUIGER MET SNOER

TT-MF8

www.zline-world.com

www.turbotronic.nl

Beste consument,

Allereerst feliciteren wij je met de aankoop van deze TurboTronic cyclonische steelstofzuiger met snoer, waarmee je dankzij de 2-in-1 kierenzuiger met uitschuifbare borstel, het vloerzuigmondstuk en de zuigbuis zelfs de moeilijkst bereikbare plekken eenvoudig kunt stofzuigen.

Lees voor de installatie en inbedrijfstelling deze gebruiksaanwijzing zorgvuldig door om vertrouwd te raken met uw nieuwe apparaat en om maximale bedrijfsveiligheid te bereiken. Vooral de veiligheidsvoorschriften moeten in acht worden genomen om ongelukken en schade te voorkomen. We raden u aan om de instructies zorgvuldig te bewaren voor toekomstig gebruik.

VEILIGHEIDSADVIEZEN EN VOORZORGSMAATREGELEN


Lees deze gebruiksaanwijzing zorgvuldig door voordat je het apparaat gebruikt en bewaar deze zorgvuldig voor toekomstig gebruik. Als je deze instructies niet in acht neemt en opvolgt, kan dit leiden tot een ongeval.

WAARSCHUWINGEN

- Deze stofzuiger mag alleen droog worden gebruikt. Water, vloeistoffen en andere natte voorwerpen mogen niet in het product worden gezogen. Mors geen water of vloeistof op met de stofzuiger. Dit verhoogt het risico op elektrische schokken.
- Gebruik de stofzuiger niet om poeders zoals meel, cement of andere grote voorwerpen op te zuigen, anders kan de motor kapot gaan of de stofzuiger geblokkeerd raken.
- Gebruik een droge doek om de stofzuiger schoon te maken. Gebruik geen gas of vloeistof waardoor het oppervlak kan barsten of de kleur kan vervagen.
- Gebruik of bewaar de stofzuiger niet bij een hoge of lage temperatuur. De aanbevolen gebruikstemperatuur is 0–40°C binnenshuis. Bewaar het product in een koele en droge omgeving. Vermijd langdurige blootstelling aan de zon.
- Zorg voor een volledig opgeladen batterij bij het eerste gebruik of na lange opslag. Als het product lange tijd niet wordt gebruikt, zorg er dan voor dat de batterij wordt opgeladen en minstens om de drie maanden wordt gebruikt.
- Haal de adapter uit het stopcontact als de stofzuiger volledig is opgeladen. Trek niet rechtstreeks aan het netsnoer.
- Als de werktijd korter wordt door een lage batterijcapaciteit, koop dan een nieuwe batterij om deze te vervangen.
- Gooi de batterij niet weg en recycle deze op een veilige manier.
- De batterij kan alleen gebruikt worden voor deze stofzuiger, gebruik hem niet voor andere doeleinden, en kan alleen opgeladen worden met de adapter die bij de stofzuiger in de verpakking zit, haal de batterij niet uit

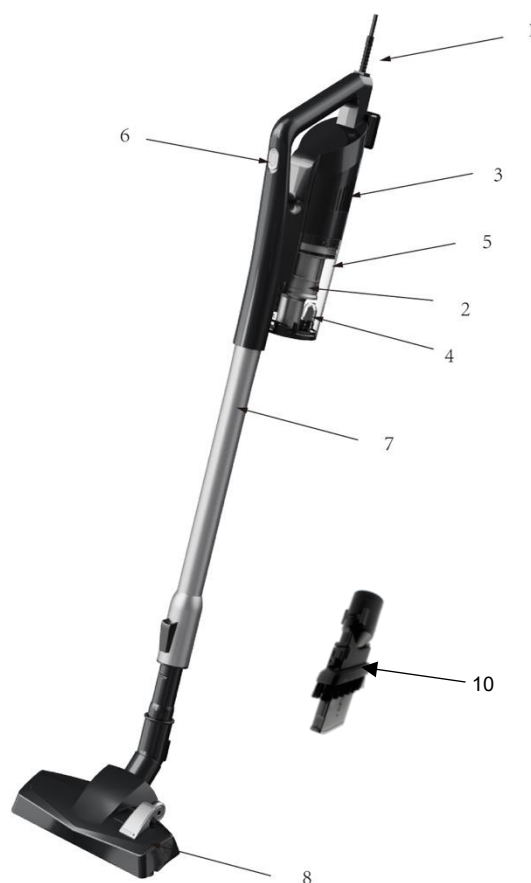
elkaar in geval van schade of kortsluiting. Plaats de batterij niet in de buurt van voorwerpen met een hoge temperatuur of vuur, steek de batterij niet in scherpe voorwerpen en breek de batterij niet in geval van elektrische schokken.

- Als de stofzuiger niet werkt of sommige onderdelen kapot zijn, demonteer hem dan niet zelf, maar stuur hem naar het aangewezen onderhouds- of servicecentrum en laat hem repareren door een professionele aftersaleservice.
- Zorg ervoor dat een kind de stofzuiger niet kan aanraken, gebruiken en de batterij kan opladen in verband met gevaar.

	Geeft aan dat de instructies moeten worden gelezen om de werking en het gebruik van het product te begrijpen.
	Geeft de aanwezigheid van een gevaar aan dat persoonlijk letsel, de dood of aanzienlijke materiële schade kan veroorzaken als de waarschuwing met dit symbool wordt genegeerd.
	Vermijd contact met hete oppervlakken. Gebruik altijd handbescherming om brandwonden te voorkomen.
	Alleen voor gebruik binnenshuis en in het huishouden.

ONDERDELENLIJST

1. Kabel
2. Uitlaat stalen beslag & sponsnetfilter
3. Motoreenheid
4. Ontgrendelknop voor stofreservoir
5. Stofreservoir
6. Aan/uit
7. Buis
8. Borstel
9. Adapter
10. 2-in-1 spleetzuigmond met uitschuifbare borstel



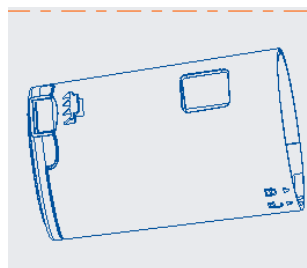
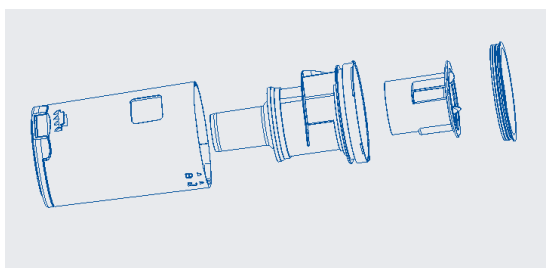
INPAKLIJST

Hoofdeenheid	Buis	borstel	Accessoires
1	1	1	1

MONTAGE

Montage stofreservoir

1. Plaats de filters in de stofbeker, draai de kegel en zorg dat de pinnen van de kegels in de groeven in de stofbeker vallen.
2. Plaats de filter op de kegel



Monteer stofreservoir met motoreenheid

1. Zet de stofbeker op pinnen op de onderrand van de motoreenheid
2. Draai de stofbeker rond totdat u een "klik"-geluid hoort

Borstel, buis en hoofdgedeelte gemonteerd

1. Steek het bovenste uiteinde van de powerborstel in het onderste uiteinde van de buis
2. Steek het bovenste uiteinde van de buis in het onderste uiteinde van de batterijeenheid via de adapter

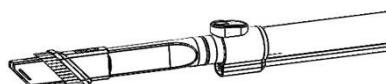
DE ACCESSOIRES MONTEREN

Accessoire gemonteerd in de hoofdeenheid

2-in-1 gereedschap: steek de accessoire in het gat van de hoofdeenheid en zorg dat het stevig vastzit

Bevestig de accessoires aan de buis.

Steek het ronde uiteinde van de 2-in-1 spleetzuigmond of de borstel in het onderste uiteinde van de buis, tot u een klikgeluid hoort. Zie afbeelding.



GEBRUIKEN

Aan/uit

Verstel de schuifregelaar om de steelstofzuiger te starten. De stofzuiger kent één snelheid. Schuif de regelaar weer terug om hem uit te schakelen.

Accessoire: 2-in-1 spleetzuigmond

1. Steek het 2-in-1 apparaat in de hoofdeenheid en duw de borstelkop naar achteren. Met deze vorm kunt u kieren van banken, hoeken van muren, trappen, toetsenborden en andere smalle plekken schoonmaken.
2. Steek het 2-in-1 apparaat in de hoofdeenheid en duw de borstelkop naar voren tot hij vastzit. Deze vorm kan meubels, huishoudelijke apparaten en boekenplanken schoonmaken.
3. Steek het 2-in-1 apparaat in de buis en duw de borstelkop naar achteren tot hij vastzit. Steek het andere uiteinde van de buis in de hoofdeenheid. Deze vorm kan het dak of andere hoge plaatsen reinigen.

-Gemotoriseerde hoofdborstel

Verbind de borstel met de buis en gebruik de gemotoriseerde borstel om schoon te maken.

SCHOONMAKEN EN OPSLAG

Leeg stofreservoir

1. Druk op de ontgrendelknop van de motor om de motor van de batterij te scheiden.
2. Laat de knop los om het stof uit de beker te legen.

Stofreservoir schoonmaken

1. Druk op de knop om het stofreservoir vrij te geven en neem het eruit.
2. Demonteer de stofkap, haal het stalen gaas en het sponsnetfilter uit de stofkap.
3. Zowel het stalen gaas als het sponsnet kunnen worden gewassen. Droog ze na het schoonmaken op natuurlijke wijze



Let op: na langdurig gebruik kunnen er haren of andere massa's aan de rol blijven kleven die tijdig moeten worden gereinigd om de stofzuiger efficiënt te laten werken.

VERWIJDERING VAN OUDE ELEKTRISCHE

APPARATEN



De Europese richtlijn 2002/96/EG betreffende afgedankte elektrische en elektronische apparatuur (AEEA) vereist dat oude huishoudelijke elektrische apparaten niet bij het normale ongesorteerde huishoudelijk afval mogen. Oude apparaten moeten apart worden ingezameld om de terugwinning en recycling van de materialen die ze bevatten te optimaliseren en de impact op de volksgezondheid en het milieu te verminderen.

Het symbool van de doorgekruiste "vuilnisbak op wieltjes" op het product herinnert u aan uw verplichting om het apparaat apart in te zamelen wanneer u het weggooit.

Consumenten moeten contact opnemen met hun gemeente of winkelier voor informatie over de juiste verwijdering van hun oude apparaat.

BEPERKTE GARANTIE

De beperkte garantie geldt voor aankopen bij erkende verkopers van **TurboTronic®**.

TurboTronic® Garantiedekking geldt alleen voor de oorspronkelijke eigenaar en voor het oorspronkelijke product en is niet overdraagbaar.

TurboTronic® garandeert dat het apparaat vrij is van materiaal- en fabricagefouten. De beperkte garantie is alleen van toepassing als het apparaat wordt gebruikt onder normale huishoudelijke omstandigheden en wordt onderhouden volgens de vereisten in de gebruikershandleiding, met inachtneming van de volgende voorwaarden en uitsluitingen:

VOOR GARANTIE OF SERVICE NA AANKOOP MOET U ZICH WENDEN TOT EEN DERDE PARTIJ BIJ WIE U HET PRODUCT HEBT GEKOCHT. TURBOTRONIC® BIEDT DE GARANTIE ALLEEN AAN ONZE EXTERNE LEVERANCIERS. AANGEZIEN DIT PRODUCT NIET RECHTSTREEKS BIJ TURBOTRONIC® IS GEKOCHT, MAAR VIA EEN VAN ONZE EXTERNE LEVERANCIERS, DIENT ELK PROBLEEM NA DE AANKOOP, DE KLANTENSERVICE OF HET ONTVANGEN VAN DE GARANTIE UITSLUITEND / RECHTSTREEKS TE WORDEN OPGELOST VIA DE EXTERNE LEVERANCIERS BIJ WIE U HET PRODUCT HEBT GEKOCHT.

Wat valt er onder deze garantie?

1. De originele eenheid en/of niet-verslijtbare onderdelen die als defect worden beschouwd, naar eigen goeddunken van **TurboTronic®** , zullen worden gerepareerd of vervangen.
2. **TurboTronic®** behoudt zich het recht voor om het toestel te vervangen door een toestel van gelijke of hogere waarde.

Wat wordt niet gedekt door deze garantie?

1. Normale slijtage van slijtbare onderdelen (zoals mengvaten, deksels, kopjes, messen, blendervoeten, uitneembare potten, rekken, pannen, etc.), die regelmatig onderhoud en/of vervanging vereisen om de goede werking van uw apparaat te garanderen, worden niet gedekt door deze garantie.
2. Elk apparaat waarmee is geknoeid of dat voor commerciële doeleinden is gebruikt.
3. Schade veroorzaakt door verkeerd gebruik, misbruik, nalatig gebruik, het niet uitvoeren van het vereiste onderhoud (bijv. het niet vrijhouden van de opening van de motorbasis van gemorst voedsel en ander vuil), of schade als gevolg van verkeerd gebruik tijdens transport.
4. Gevolgschade en incidentele schade.
5. Defecten veroorzaakt door niet door **TurboTronic** erkende reparateurs® . Deze defecten omvatten schade die is veroorzaakt tijdens het verzenden, wijzigen of repareren van het **TurboTronic®** product (of een van de onderdelen ervan) wanneer de reparatie is uitgevoerd door een niet door **TurboTronic®** geautoriseerde reparateur.
6. Producten die buiten Europa worden gekocht, gebruikt of bediend.

Illustraties kunnen afwijken van het daadwerkelijke product.

We streven er voortdurend naar om onze producten te verbeteren, daarom kunnen de specificaties hierin zonder voorafgaande kennisgeving worden gewijzigd.

TurboTronic® en **Z-Line®** zijn gedeponeerde handelsmerken van **Z-GLOBAL B.V.B.A®** .

PRINTED IN PRC