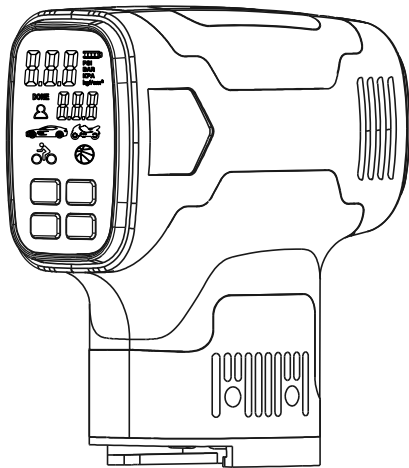
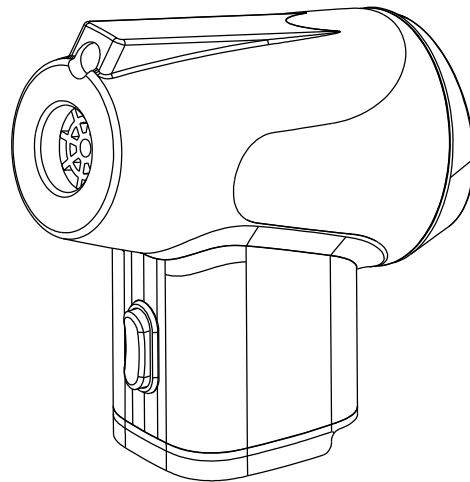


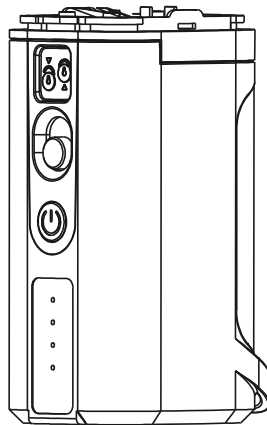
# DONROX<sup>®</sup> C542



*Ride F542*



*Camp L442*

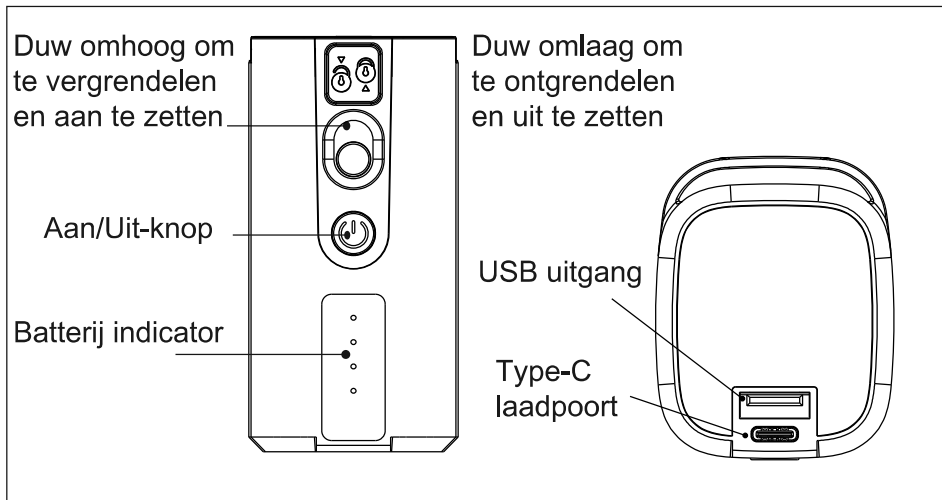


*B242*

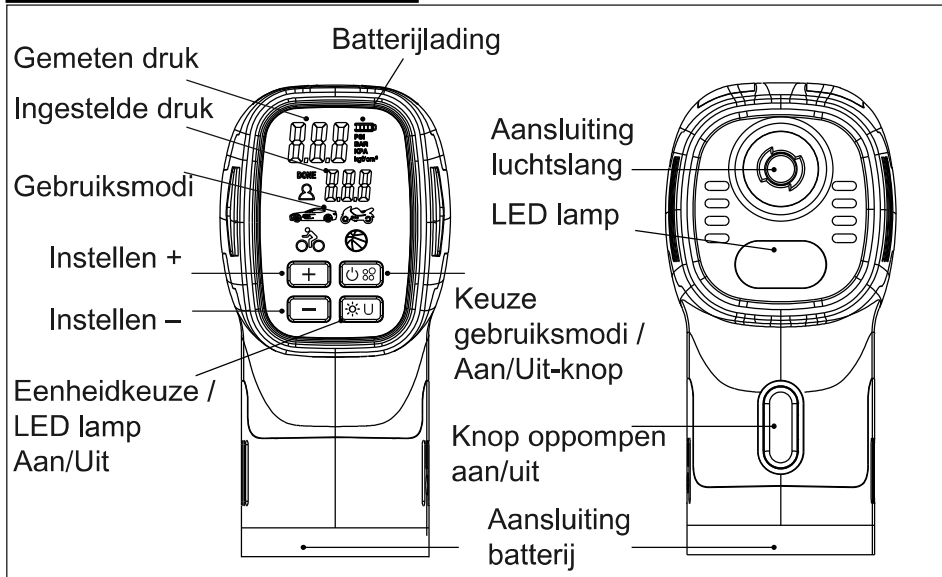
Multifunctionele elektrische pomp  
Handleiding

## Multifunctionele luchtpomp & compressor

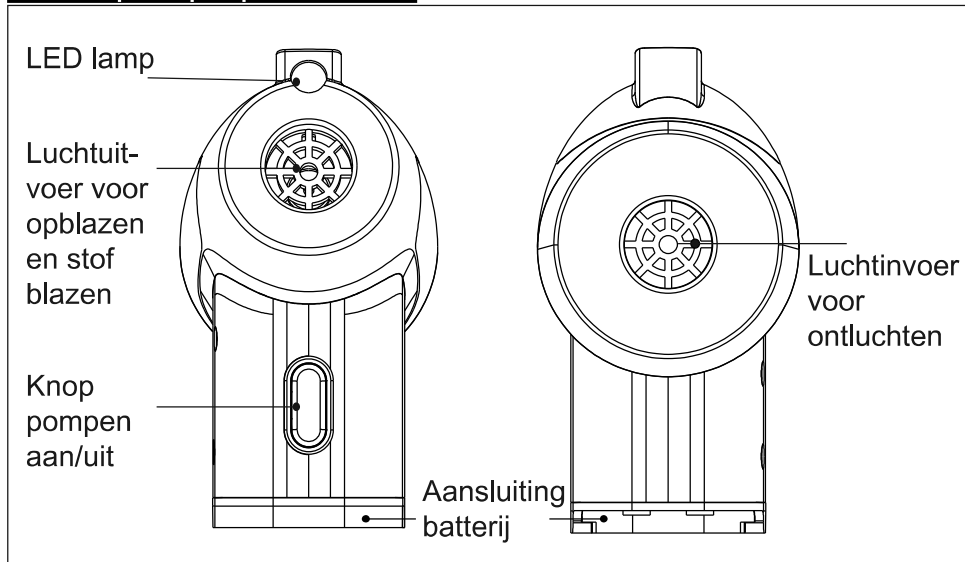
Hartelijk dank voor de aanschaf van deze multifunctionele luchtpomp & compressor. Lees de gebruiksaanwijzing aandachtig door en bewaar deze zorgvuldig voor toekomstige raadpleging.



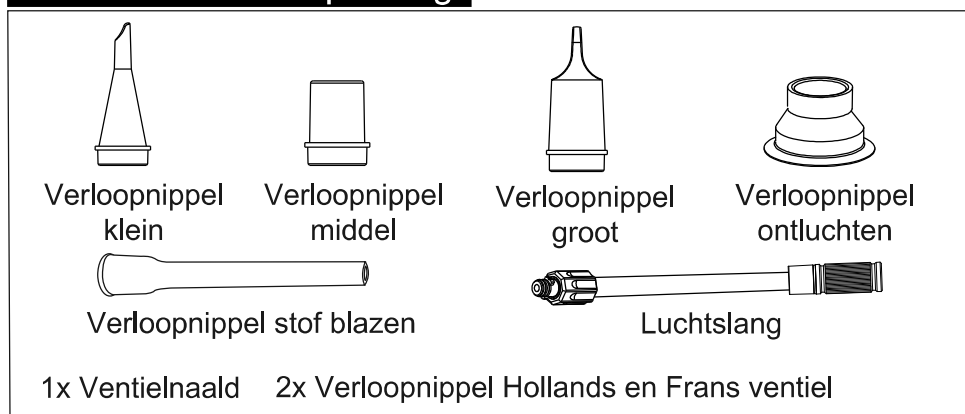
## Compressor opzetstuk



## Luchtpomp opzetstuk



## Inhoud van de verpakking



## Waarschuwing

1. Laat het apparaat tijdens het gebruik niet onbeheerd achter.
2. Gebruik het apparaat nooit in de buurt van ontvlambare of explosieve stoffen.
3. Houd het apparaat uit de buurt van stof en vocht, en voorkom schade door vallen.
4. Bewaar het apparaat niet te warm of te koud, aangezien dit een nadelig effect heeft op de levensduur.
5. Gooi het apparaat niet in het vuur, en gooi het niet zomaar weg, aangezien het een batterij bevat.
6. Houd het apparaat buiten het bereik van kinderen.

## Specificaties

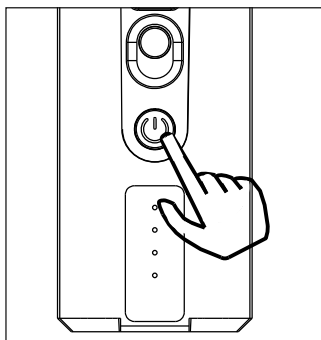
Naam	Multifunctionele luchtpomp & compressor
Model	C542 (Ride F542/Camp L442/B242)
Afmetingen	188x96x42mm
Gewicht batterij	208g
Gewicht compressor	280g
Gewicht luchtpomp	195g
Drukbereik	2~160PSI / 0.1–11.0BAR
Pompfunctie	200~300L/MIN
Gebruikstemperatuur	tussen -10°C tot 45°C
Batterijcapaciteit	27.72Wh
Laadpoort	5V ⎓ 2A / 9V ⎓ 1.5A
USB vermogen	5V ⎓ 1.5A

## Inhoud van de verpakking

1 x Batterij en powerbank B242
1 x Compressor Ride F542
1 x Luchtpomp Camp L442
1 x Type-C USB oplaadkabel
1 x Lucht slang
1 x Verloopnippel stof blazen
4 x Verloopnippels (klein, middel, groot, ontluchten)
2 x Verloopnippel Frans en Hollands ventiel
1 x Ventielnaald

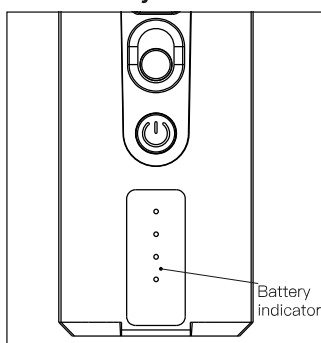
## Gebruiksaanwijzing batterij en powerbank

### 1. USB Uitgang



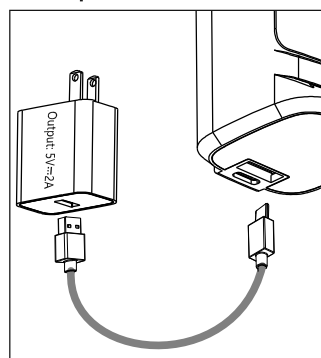
Houd de Aan-/Uitknop kort ingedrukt om de USB Uitgang te activeren voor het opladen van apparaten zoals een mobiele telefoon.

### 2. Batterij indicator



4 batterijlampjes die continu branden: 100%  
3 batterijlampjes die continu branden: 60%  
2 batterijlampjes die continu branden: 30%  
1 batterijlampje dat knippert: 5% (de batterij dient opgeladen te worden)

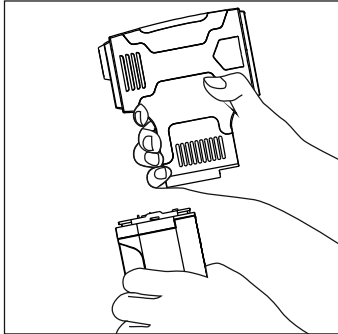
### 3. Opladen



Gebruik een stroomadapter met een uitvoercapaciteit van minimaal 5V/2A. Sluit de batterij aan op de stroomadapter (niet meegeleverd) door middel van de bijgeleverde laadkabel. De batterij indicator knippert: het apparaat laadt op. De batterij indicator brandt continu: het apparaat is volledig opgeladen. Let op: Het apparaat kan niet worden gebruikt tijdens het opladen.

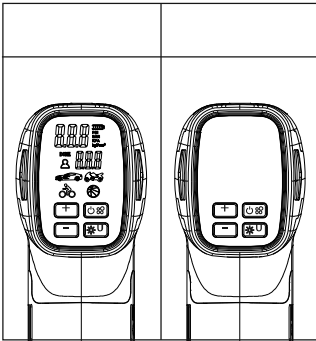
## Gebruiksaanwijzing compressor bandenpomp

### 1. Installatie van de compressor kop



Montage: schuif de compressor kop op de batterij.

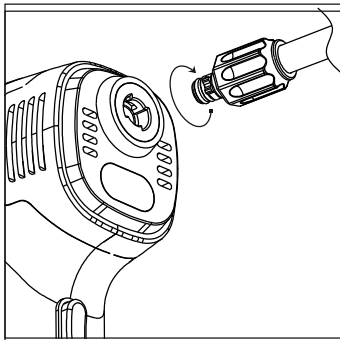
### 2. In- en uitschakelen



Inschakelen: duw de vergrendelingsknop omhoog en de stroom wordt automatisch ingeschakeld.

Uitschakelen: duw de vergrendelingsknop omlaag om het apparaat automatisch uit te schakelen. Als het apparaat is ingeschakeld en er binnen 3 minuten geen handeling plaatsvindt, wordt het automatisch uitgeschakeld.

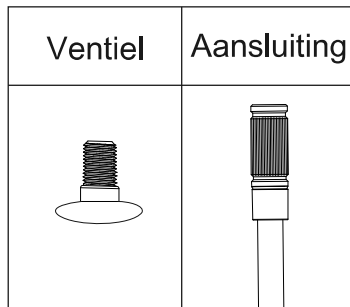
### 3. Aansluiten luchtslang



Druk de luchtslang in de luchtslang aansluiting, draai rechtsom waarna de luchtslang zich vast klemt en de montage is voltooid. Draai linksom om de luchtslang los te draaien.

## 4. Aansluiten luchtslang op het ventiel

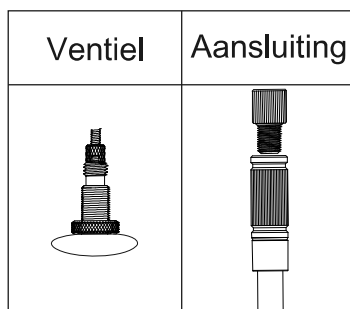
### Autoventiel



Mountainbikes, elektrische fietsen, motoren en auto's hebben een autoventiel.

Oppompen: sluit de luchtslang aan op het autoventiel om het oppompen te starten.

### Frans ventiel

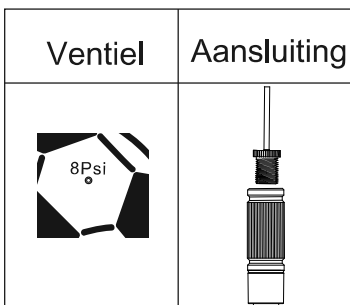


Fietsen en sommige mountainbikes hebben een Frans ventiel.

Oppompen:

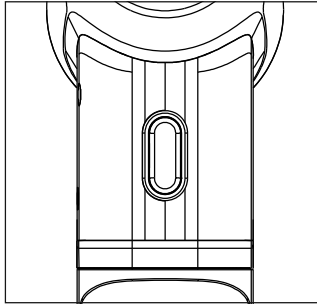
1. Sluit het verloopnippel fiets aan op de luchtslang.
2. Bij Frans ventiel draai ventiel open, bij Hollands ventiel ga naar 3.
3. Sluit de luchtslang aan op het ventiel om het oppompen te starten.

### Ventielnaald



Oppompen: sluit de ventielnaald aan op de luchtslang en steek de naald in de opening van de bal om op te pompen.

## 5. Aan/Uit-knop



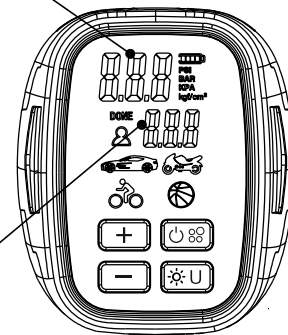
Houd de knop kort ingedrukt om het oppompen te starten.  
Houd de knop opnieuw kort ingedrukt om uit te zetten.

## 6. Luchtdruk meten

Sluit het ingeschakelde apparaat aan op het te meten voorwerp door middel van de luchtslang. De huidige druk wordt weergegeven op het display.

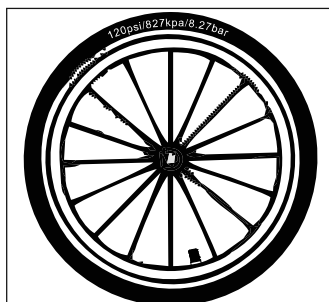
Gemeten druk

Ingestelde druk



## 7. Luchtdruk verifiëren

Om uw veiligheid te garanderen, lees voor gebruik de gebruiksaanwijzing van de op te pompen voorwerpen met betrekking tot het luchtdrukgebied, zodat u ongelukken naar aanleiding van te hard oppompen voorkomt.



### Banden

Het luchtdrukgebied van motorbanden en fietsbanden wordt op de zijkant van de band weergegeven. De druk in de band is afhankelijk van het gewicht van het voertuig. Meer aanbevelingen met betrekking tot de luchtdruk van de banden, vindt u in de gebruiksaanwijzing van het voertuig.






### **Ballen**


Het luchtdruk bereik van ballen zoals voetballen, basketballen en volleyballen, vindt u bij de opblaasopening op de bal. Meer aanbevelingen met betrekking tot de luchtdruk in de ballen, vindt u in de desbetreffende gebruiksaanwijzing.

## 8. Een gebruiksmodus kiezen



Druk kort op de knop  om te schakelen tussen de 5 vooraf ingestelde gebruiksmodi.



<b>Modus</b>	<b>Standaard</b>	<b>Instelbereik</b>
Auto	2.4BAR	0.1–4.4BAR
Motor	2.7BAR	0.1–3.7BAR
Fiets	38PSI	2–150PSI
Gebruikersvoorkeur	100PSI	2–160PSI
Bal	8PSI	2–15PSI

## 9. De eenheid van druk aanpassen

Druk en houd ingedrukt  om een andere eenheid van druk te kiezen. Gehanteerde conversie: 1BAR = 14.5PSI

## 10. De ingestelde druk aanpassen


Kort ingedrukt   pas de ingestelde druk aan.

Lang ingedrukt   de waarde wordt sneller aangepast.

N.B. Het apparaat onthoudt de gekozen luchtdruk en eenheid van de verschillende gebruiksmodi.

Bij een volgend gebruik zullen de laatst ingestelde waarden automatisch worden getoond.

## 11. LED lamp gebruiken

Houd de knop  lang ingedrukt om de LED lamp aan en uit te zetten.

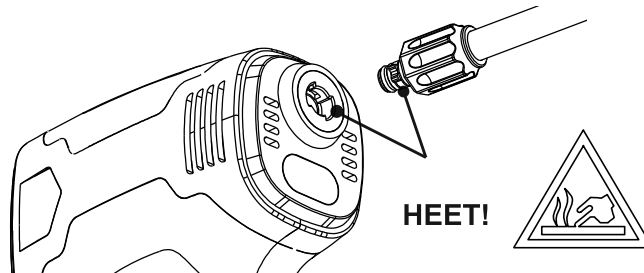
## 12. Druk kalibreren

Wanneer na het inschakelen van het apparaat de gemeten druk niet terugspringt naar 0, houd de knoppen  $\oplus$   $\ominus$  tegelijkertijd ingedrukt gedurende 3 seconden (zonder te zijn verbonden met een oplaadadapter). Het apparaat kalibreert de meetwaarde naar 0. N.B. het apparaat is gekalibreerd in de fabriek. In verband met hoogteverschillen, kan het wissen van metingen bijdragen aan grotere meetnauwkeurigheid. Kalibratie wordt niet aangeraden bij hoge temperaturen.

### Veiligheidsmaatregel hoge temperatuur

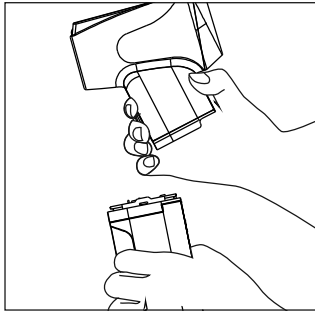
---

Het verbindingsstuk tussen de luchtslang en de aansluiting kan gedurende het gebruik heet worden. Wacht altijd even alvorens het verbindingsstuk aan te raken.



## Gebruiksaanwijzing luchtpomp

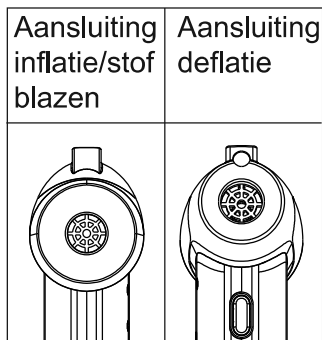
### 1. Luchtpomp kop



**Installatie:** schuif de luchtpomp kop op de batterij, duw de knop op de batterij omhoog en de stroom wordt automatisch ingeschakeld.

**Uitschakelen:** duw de knop op de batterij naar beneden, het apparaat is uitgeschakeld. Het apparaat schakelt zichzelf uit zodra het 3 minuten niet wordt gebruikt.

### 2. Inflatie/deflatie/stof blazen

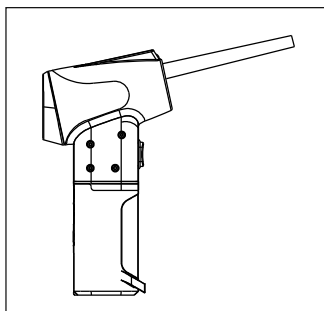


**Stof blazen:** Sluit de luchtbus aan op de pomp om stof weg te blazen.

**Inflatie/oppompen:** Sluit de verloopnippel aan op de pomp om op te pompen.

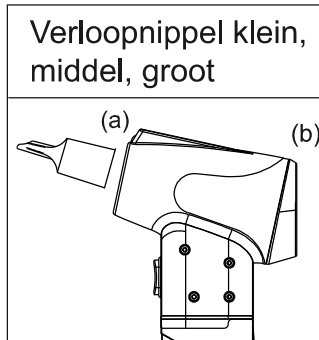
**Deflatie/leeg pompen:** Sluit de verloopnippel aan op de pomp om leeg te pompen.

### 3. Aansluiten luchtbus



Sluit de luchtbus aan op de luchtpomp kop om stof weg te blazen bij bureaus, computers, toetsenborden en andere voorwerpen.

## 4. Aansluiting opblazen

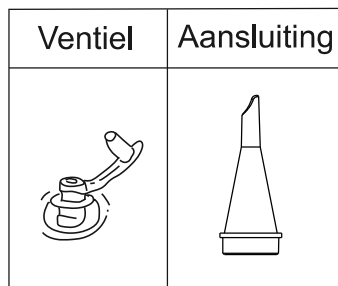


### Verloopnippel plaatsen

Kies voor het opblazen de geschikte verloopnippel en bevestig deze op de luchtuitvoer aan de voorkant van het product (a).

Kies voor het leeg pompen de geschikte verloopnippel en bevestig deze op de luchtinvoer aan de achterkant van het product (b).

### Verloopnippel klein



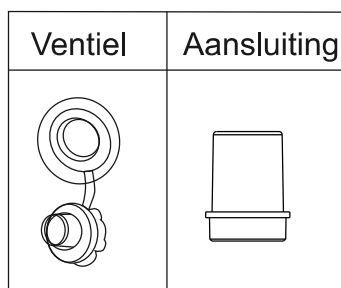
Kies voor het opblazen het kleine verloopnippel en bevestig deze op de luchtuitvoer aan de zijkant.

Kies voor het leeg pompen het kleine verloopnippel en bevestig deze op de bovenste luchtinvoer.

Geschikt voor het bijvullen en opblazen van producten als zwembanden, yogaballen etc.

**Let op:** bij het gebruik van het kleine verloopnippel voor het opblazen van een zwemband, dient eerst het ventiel van de zwemband geopend te worden en daarna de verloopnippel geplaatst te worden, alvorens het opblazen te starten.

### Verloopnippel middel

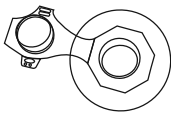
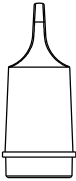


Kies voor het opblazen een middel verloopnippel en bevestig deze op de luchtuitvoer aan de zijkant.

Kies voor het leeg pompen een middel verloopnippel en bevestig deze op de bovenste luchtinvoer.

Geschikt voor opblaasbare kussens, opblaasbare banken, luchtbedden, opbergzakken etc.

## Verloopnippel groot

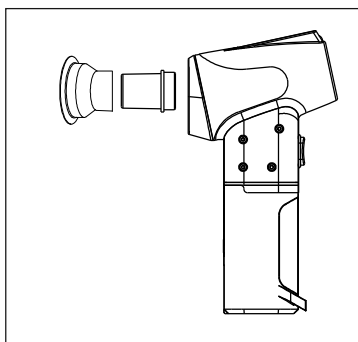
Ventiel	Aansluiting
	

Kies voor het opblazen het grote verloopnippel en bevestig deze op de luchtuitvoer aan de zijkant.

Kies voor het leeg pompen het grote verloopnippel en bevestig deze op de bovenste luchtinvoer.

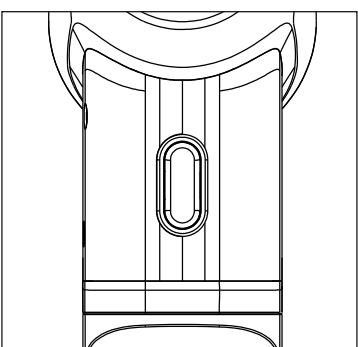
Geschikt voor het opblazen van grote producten, zoals rafts en boten.

## 5. Aansluiting leeg pompen



Installeer de verloopnippel ontluften en verloopnippel medium aan de achterkant van het apparaat om vacuüm te zuigen.

## 6. Aan/Uit-knop



Houd de Aan/Uit-knop kort ingedrukt, waardoor de motor start en de LED lamp brandt.

Houd de knop opnieuw kort ingedrukt om uit te zetten.

## Veel gebruikte instellingen per product

Productsoort	Product	Drukbereik
Fiets	Wandelwagen	18~30PSI
	Fiets 10-16 inch	30~45PSI
	Fiets 20-30 inch	38~55PSI
	Racefiets	100~120PSI
	Scooter/brommer/rolstoel	30~45PSI
Motor	Motor	1.8~3.0BAR
Auto	Auto	2.2~2.8BAR
Ballen	Speelbal	3~6PSI
	Basketbal	7~9PSI
	Voetbal	10~12PSI
	Volleybal	4~6PSI
	Rugbybal	10~14PSI

## Oplossingen voor problemen

Probleem	Oplossing
Het opblazen gaat langzaam	<ol style="list-style-type: none"> <li>1. Check of de batterij volledig is opgeladen.</li> <li>2. Check of er de luchtslang niet lekt.</li> <li>3. Check of de luchtslang aan beide kanten goed is aangesloten.</li> <li>4. Check of er geen gaatjes in het op te blazen product zitten.</li> </ol>

Het apparaat pompt niet	<ol style="list-style-type: none"> <li>1. Check of de batterij volledig is opgeladen.</li> <li>2. Check of de luchtdruk in de band hoger is dan de ingestelde druk.</li> </ol>
De ingestelde druk kan niet aangepast worden	Check of het apparaat in de juiste modus staat, selecteer de modus 'Gebruikersvoorkeur' om de ingestelde waarde aan te passen tussen 2–160PSI.
Tijdens het oppompen wijzigt de luchtdruk op het display niet	<ol style="list-style-type: none"> <li>1. Producten met een lage druk zoals ballonnen, liggen niet binnen het meetbereik van het apparaat.</li> <li>2. Bij het oppompen van een lege band wordt de druk pas weergegeven na een korte periode van pompen.</li> </ol>
Na het aansluiten van de slang is het apparaat automatisch uit gegaan	Het apparaat schakelt zichzelf uit zodra het 3 minuten niet wordt gebruikt. Druk lang op de Aan/Uit-knop om het apparaat opnieuw aan te zetten.
Er ontsnapt lucht bij het aansluiten van de luchtslang	Draai de luchtslang stevig vast.
De kleur van de batterij indicator in oplaadmodus is anders dan in standby-modus	De lithiumbatterij heeft een verlaging in spanning tijdens het opladen, waardoor er een verschil in de kleur van de batterij indicator kan zijn. Dit is geen fout in het apparaat.
De batterij indicator werkt niet na het opladen	Neem een andere geschikte oplader en oplaadkabel om op te laden.

## **Product**

Donrox C542 meets the requirements and aims of the following EU directives and complies with the harmonized European standards (EN) published in the Official Journal of the European Communities:  
Electromagnetic Compatibility Directive  
2014/30/EU

RoHS Directive 2011/65/EU (and  
Commission Delegated Directive (EU)  
2015/863

In conjunction with the following  
harmonised standards and where  
appropriate other technical standards  
and specifications

EN 55014-1:2017; EN 61000-3-2:2014; EN  
61000-3-3:2013; EN 55014-2:2015;  
EN 61000-4-2:2009; EN  
61000-4-3:2006/A1:2008/A2:2010; EN  
61000-4-4:2012; EN 61000-4-5:2015;  
EN 61000-4-6:2014; EN 61000-4-11:2004;  
IEC 62321-1:2013)



The EU declarations of conformity are available for the responsible authorities according to the at the other side mentioned EU directive at the following address:

**Company**  
Donrox BV

**Address**  
Beekstraat 54  
6001 GJ Weert  
The Netherlands

**DONROX B.V.**

**THE NETHERLANDS**

**DONROX.COM**



**Rapid Service**

If you have any problem,  
scan the QR code and contact us.

