

TurboTronic
House Electronics

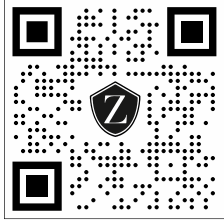
Turbo Grill

OUTDOOR & INDOOR ELECTRIC GRILL

HANDLEIDING



2-IN-1 ELEKTRISCHE BARBECUE
TT-BBQ5



Hartelijk dank voor het kopen van de **TurboGrill 2-in-1 Elektrische Barbecue** van **TurboTronic®**. Geniet van eenvoudig grillen in de tuin, op het terras, balkon of in de keuken. Met de **TT-BBQ5** mobiele alleskunner wordt grillen overall leuk. De grill heeft een stabiel frame, plank, tanghaken, traploze temperatuurregeling en twee verwijderbare antiaanbakplaten van gegoten aluminium met gladde en geribbelde oppervlakken plus deksel. Voor gebruik als tafelgrill til je hem gewoon van het frame. De opwarmtijd van slechts drie minuten is een record. Grill naar hartenlust vlees, vis, gegrilde kaas en groenten. Overtollig vet komt terecht in de geïntegreerde olieopvangbak. De waterbestendige stekker zorgt voor extra veiligheid. Ruimtebesparend, opvouwbaar en gemakkelijk te transporteren.

MERK: TURBOTRONIC	AANTAL: 1 STUKS/CTN
ARTIKELNUMMER: TT-BBQ5	N.W: 12.4KGS
BESCHRIJVING: 2-in-1 Elektrische Barbecue	G.W: 10.2KGS
GB verpakkingsgrootte: 95*42*22.8cm	KLEUR: Zwart
productgrootte: 90*43*95cm	EAN : 4260563038599
OPGEVouwen AFMETINGEN: 102*57,5*39 cm	VERMOGEN: 2000W - 2400W, SPANNING: 220 240V 50-60Hz



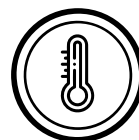
STAND-UP GRILL OR
COUNTERTOP GRILL



NO CHARCOAL
SMOKE



CABLE LENGTH:
3M



TEMPERATURE:
0°C TO 300°C



POWER:
2400W



HEATS UP IN
3 MINUTES

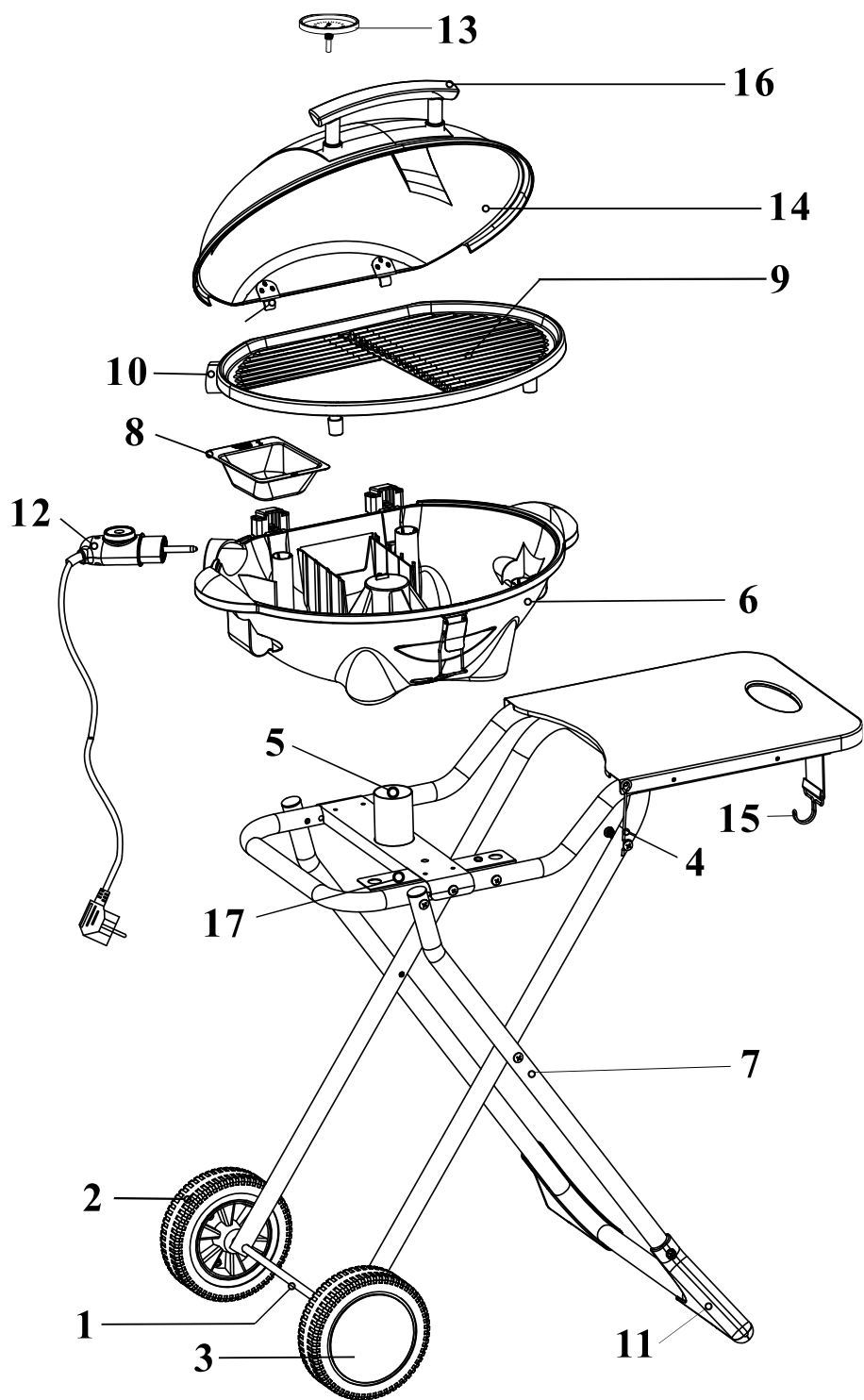
Voor gebruik

Lees deze instructies zorgvuldig door voordat u verder gaat. Hierin vind je belangrijke adviezen voor het gebruik, de veiligheid en het onderhoud van het apparaat. Bewaar de instructies zorgvuldig, bewaar ze altijd bij het product en geef ze door aan elke volgende gebruiker.

Het apparaat mag alleen worden gebruikt voor het doel waarvoor het is bestemd volgens deze instructies.

Let op de opmerkingen over statige regelgeving.

Bewaar de verpakking goed.



- | | |
|---------------------------|-----------------------------|
| 1. As | 10. Aansluiting thermostaat |
| 2. Wielen | 11. Voeten |
| 3. Wiel dop | 12. Thermostaat |
| 4. Vergrendeling werkblad | 13. Thermometer |
| 5. Bevestigingsbuis | 14. Deksel |
| 6. Lichaam | 15. Werkblad aan de zijkant |
| 7. Frame | 16. Handgreep |
| 8. Lekbak | 17. Bevestigingsplaat |
| 9. Grill | |

☞ **Voordat u het apparaat voor het eerst gebruikt**

♦ Verwijder al het verpakkingsmateriaal en was de grillplaat, vetopvangbeker en metalen deksel grondig. De grillplaat en vetopvangbeker kunnen in de vaatwasser.

Belangrijk: Droog alle verschillende onderdelen goed af. Dit geldt vooral voor het stopcontact van het apparaat. Dompel de afneembare temperatuurregelaar nooit onder in water.

♦ **Verwarm de grill ongeveer 3-5 minuten op de maximale stand, met de metalen kap gesloten** en zonder er voedsel in te leggen. Resten van het fabricageproces kunnen wat geur en rook veroorzaken wanneer het apparaat voor het eerst wordt gebruikt.

☞ **Het apparaat bedienen**

♦ Sluit het apparaat aan op het elektriciteitsnet.

♦ Stel de temperatuurregelaar in op de gewenste temperatuur (het duurt meestal ongeveer 3 minuten om op te warmen).

♦ Het temperatuurlampje gaat uit zodra de gewenste temperatuur is bereikt.

♦ Plaats het te grillen voedsel op de grillplaat.

☞ **Kooktijden**

Hieronder staan aanbevolen bereidingstijden. Afhankelijk van het gewicht en de grootte van het te grillen voedsel en of je met of zonder de metalen kap grilt, zijn andere tijden nodig.

Voedsel om te grillen	Instelling temperatuurklasse	Kooktijd
Biefstuk/rundvlees	5	15-20 min
Lam	5	12-18 min
Kip drumsticks	5	25-30 min
Karbonades	5	20-25 min
Kippenvleugels	5	15-20 min
Varkenshaas	4-5	9-10 min
Hele vis	5	12-15 min
Spiesjes	3-4	10-12 min
Diverse worsten	3-4	12-15 min

☞ **Tips voor grillen**

♦ Je vlees zal malser worden als je het een nacht marineert voordat je het bereidt (de marinade bestaat altijd uit olie (om het vochtig te houden), azijn (om het malser te maken) en een mengsel van kruiden).

♦ Gebruik altijd een tang of een spatel om het gegrilde voedsel om te draaien (een vork gebruiken om het voedsel om te draaien droogt het uit en beschadigt de antiaanbaklaag).

♦ Draai vlees en vis tijdens het grillen maar één keer om. Je hoeft het niet meer dan één keer te draaien en te veel draaien droogt het voedsel uit.

♦ Kook vlees nooit te lang. Zelfs varkensvlees is lekkerder als het wordt geserveerd wanneer het nog enigszins roze en sappig is.

♦ Als na het bereiden etensresten aan de grillplaat zijn blijven plakken, wrijf de plaat dan in met een in olie gedrenkt stuk keukenpapier.

☞ **Het apparaat reinigen en onderhouden**

- ♦ Haal de stekker van het apparaat uit het stopcontact.
- ♦ Laat de grill volledig afkoelen.
- ♦ Neem de afneembare temperatuurregelaar uit het stopcontact van het apparaat.
- ♦ Was de grillplaat en lekbak af met heet afwaswater (ze zijn vaatwasmachinebestendig). Gebruik geen staalwol of schuurmiddelen.
- ♦ Neem de onderkant van het apparaat af met een vochtige doek. Vetspatten kunnen worden verwijderd met een mild schoonmaakmiddel.

Opmerking:

- ♦ De grillplaat heeft een antiaanbaklaag. Maak geen krassen op deze coating tijdens het grillen of schoonmaken.
- ♦ Tip: Gebruik een afwasborstel met plastic haren om de grillplaat schoon te maken.

Bescherm het apparaat tegen stof en vuil als het een langere tijd niet wordt gebruikt (verpak het in een plastic hoes). Bewaar het op een droge plaats.

☞ **Verwijdering**

Schakel onbruikbare apparaten onmiddellijk uit. Verwijder de stekker en knip het netsnoer door. Breng onbruikbare apparaten indien mogelijk naar een officieel afvalverzamelpunt. De meeste gemeentes bieden minstens één keer per jaar een ophaaldienst aan voor grofvuil.

☞ **Veiligheidsvoorschriften (zorgvuldig lezen!)**

- ♦ Sluit het apparaat alleen aan op een stopcontact zoals aangegeven op het typeplaatje en steek het alleen in een geaard stopcontact.
- ♦ Een elektrisch apparaat is geen kinderspeelgoed. Kinderen zijn zich niet bewust van de gevaren van elektrische apparaten. Daarom is er nauwlettend toezicht nodig wanneer het apparaat door kinderen wordt gebruikt. Laat het netsnoer niet binnen handbereik naar beneden hangen. Houd kinderen uit de buurt van verpakkingsmateriaal, zoals plastic zakken.
- ♦ De installatie van een foutstroombeveiliging met een nominale onderbrekingsstroom biedt extra veiligheid door ervoor te zorgen dat 30 mA niet wordt overschreden in de huisinstallatie. Laat je adviseren door een erkende installateur. Gevaar bestaat ook bij apparaten die zijn uitgeschakeld, daarom moet na gebruik de stekker uit het stopcontact worden getrokken.
- ♦ Gebruik dit apparaat niet in de buurt van water in badkuipen, wastafels of andere houders en stel het niet bloot aan regen of andere vochtigheid.
- ♦ Controleer regelmatig of de kabel defect is. In dat geval mag het apparaat niet in gebruik worden genomen (trek onmiddellijk de stekker uit). Stuur het naar de fabrikant voor reparatie.
- ♦ Het apparaat mag **niet worden gebruikt** (trek onmiddellijk de stekker uit het stopcontact) wanneer:

- het apparaat, de behuizing of de kabel beschadigd is;
 - het apparaat zichtbare tekenen van schade vertoont;
 - een defect wordt vermoed na een val of iets dergelijks.
- ◆ Koppel de hoofdstekker los:
 - in geval van storingen tijdens het gebruik;
 - voordat je het apparaat schoonmaakt of verplaatst;
 - na gebruik
 - ◆ Trek de stekker nooit aan het snoer of met natte handen uit het stopcontact.
 - ◆ Draag of trek het apparaat nooit aan de kabel.
 - ◆ Trek de kabel niet over scherpe randen. Niet klemmen.
 - ◆ Dompel het netsnoer of de stekker van de thermostaat nooit onder in water of een andere vloeistof.
 - ◆ Gebruik verlengkabels alleen als je er zeker van bent dat ze in goede staat verkeren en gebruik een geaard snoer met een minimale capaciteit van 10 A.
 - ◆ Leg de draad zo dat onbedoeld aanraken of trekken onmogelijk is.
 - ◆ Breng het verlengsnoer nooit in contact met de hete grillplaat.
 - ◆ Schakel het apparaat altijd uit voordat je de stekker uit het stopcontact haalt.
 - ◆ Laat volledig afkoelen voordat u hulpstukken verwijdt of de grill schoonmaakt.
 - ◆ **Let op! De grill wordt erg heet en blijft nog lang heet nadat hij is uitgeschakeld. Pas op voor brandwonden! Raak geen hete oppervlakken aan en wees voorzichtig bij het hanteren van het apparaat na gebruik.**
 - ◆ Plaats de grill niet over de rand of hoek van de tafel en vermijd contact met de hete oppervlakken.
 - ◆ Plaats het apparaat niet op of in de buurt van een hete elektrische gasbrander of in een verwarmde oven.
 - ◆ Gebruik het apparaat alleen als het op een stabiele en droge ondergrond staat.
 - ◆ Laat het apparaat niet onbeheerd achter.
 - ◆ Schakel het apparaat altijd uit als het niet in gebruik is.
 - ◆ Dit apparaat is niet bedoeld voor commercieel gebruik, maar uitsluitend voor privégebruik.
 - ◆ Gebruik het apparaat niet zonder de lekbak of de basis.

- ♦ Bedek de grillplaat nooit met aluminiumfolie of bakjes (dit kan de antiaanbaklaag beschadigen)
- ♦ Zorg er absoluut voor dat het apparaat correct is geïnstalleerd voordat je het in gebruik neemt (allereerst als je de trolley gebruikt).
- ♦ Zorg ervoor dat de grillplaat het verwarmingselement niet raakt - gevaar voor letsel!
- ♦ Pas op voor vetspetters als je vet of sappig vlees grilt.
- ♦ Plaats het apparaat op een oppervlak dat bestand is tegen hitte. Houd de elektrische grill minstens 10 cm van muren wanneer deze in werking is.
- ♦ Gebruik dit apparaat alleen zoals beschreven in deze handleiding. Elk ander gebruik dat niet wordt aanbevolen door de fabrikant kan brand, elektrische schokken of persoonlijk letsel veroorzaken.
- ♦ Gebruik om veiligheidsredenen geen hulpstukken die niet zijn aanbevolen of geleverd door de fabrikant.
- ♦ Alleen erkende professionals mogen elektrische apparaten repareren. Ondeskundige reparaties kunnen aanzienlijke gevaren opleveren voor de gebruiker.
- ♦ Als het aansluitsnoer beschadigd is, moet het vervangen worden door de fabrikant, via de klantenservice of een vergelijkbaar gekwalificeerd persoon om risico's te vermijden.
- ♦ **Er kan geen garantie voor eventuele schade worden aanvaard als het apparaat voor oneigenlijke doeleinden wordt gebruikt, verkeerd wordt bediend of onvakkundig wordt gerepareerd. In een dergelijk geval vervalt elke aanspraak op garantie.**

VERWIJDERING VAN OUDE ELEKTRISCHE APPARATEN:



De Europese richtlijn 2002/96/EG betreffende afgedankte elektrische en elektronische apparatuur (AEEA) vereist dat oude huishoudelijke elektrische apparaten niet bij het normale ongesorteerde huishoudelijk afval mogen. Oude apparaten moeten apart worden ingezameld om de terugwinning en recycling van de materialen die ze bevatten te optimaliseren en de impact op de volksgezondheid en het milieu te verminderen. Het symbool van de doorgekruiste "vuilnisbak op wieltjes" op het product herinnert u aan uw verplichting om het apparaat apart in te zamelen wanneer u het weggooit.

Consumenten moeten contact opnemen met hun gemeente of winkelier voor informatie over de juiste verwijdering van hun oude apparaat.

BEPERKTE GARANTIE:

De beperkte garantie geldt voor aankopen bij erkende verkopers van **TurboTronic®**.

TurboTronic® Garantiedekking geldt alleen voor de oorspronkelijke eigenaar en voor het oorspronkelijke product en is niet overdraagbaar.

TurboTronic® garandeert dat het apparaat vrij is van materiaal- en fabricagefouten. De beperkte garantie is alleen van toepassing als het apparaat wordt gebruikt onder normale huishoudelijke omstandigheden en wordt onderhouden volgens de vereisten in de gebruikershandleiding, met inachtneming van het volgende voorwaarden en uitsluitingen:

VOOR GARANTIE OF SERVICE NA AANKOOP MOET U ZICH WENDEN TOT EEN DERDE PARTIJ BIJ WIE U HET PRODUCT HEBT GEKOCHT. TURBOTRONIC® BIEDT DE GARANTIE ALLEEN AAN ONZE EXTERNE LEVERANCIERS. AANGEZIEN DIT PRODUCT NIET RECHTSTREEKS BIJ TURBOTRONIC® IS GEKOCHT, MAAR VIA EEN VAN ONZE EXTERNE LEVERANCIERS, DIENT ELK PROBLEEM NA DE AANKOOP, DE KLANTENSERVICE OF HET ONTVANGEN VAN DE GARANTIE UITSLUITEND / RECHTSTREEKS TE WORDEN OPGELOST VIA DE EXTERNE LEVERANCIERS BIJ WIE U HET PRODUCT HEBT GEKOCHT.

Wat valt er onder deze garantie?

1. De originele eenheid en/of niet-verslijtbare onderdelen die als defect worden beschouwd, zullen naar eigen goedkeuring van **TurboTronic®** worden gerepareerd of vervangen.
2. **TurboTronic®** behoudt zich het recht voor om het toestel te vervangen door een toestel van gelijke of hogere waarde.

Wat wordt niet gedekt door deze garantie?

1. Normale slijtage van slijtbare onderdelen (zoals mengvaten, deksels, kopjes, messen, blendervoeten, uitneembare potten, rekken, pannen, enz.), die regelmatig onderhoud en/of vervanging vereisen om de goede werking van uw apparaat te garanderen, worden niet gedekt door deze garantie.
2. Elk apparaat waarmee is geknoeid of dat voor commerciële doeleinden is gebruikt.
3. Schade veroorzaakt door verkeerd gebruik, misbruik, nalatig gebruik, het niet uitvoeren van het vereiste onderhoud (bijv. het niet vrijhouden van de opening van de motorbasis van gemorst voedsel en ander vuil), of schade als gevolg van verkeerd gebruik tijdens transport.
4. Gevolgschade en incidentele schade.
5. Defecten veroorzaakt door niet door **TurboTronic®** geautoriseerde reparateurs . Deze defecten omvatten schade die is veroorzaakt tijdens het verzenden, wijzigen of repareren van het **TurboTronic®** product (of een van de onderdelen ervan) wanneer de reparatie is uitgevoerd door een niet door **TurboTronic®** geautoriseerde reparateur.
6. Producten die buiten Europa worden gekocht, gebruikt of bediend.

Illustraties kunnen afwijken van het daadwerkelijke product.

We streven er voortdurend naar om onze producten te verbeteren, daarom kunnen de specificaties hierin zonder voorafgaande kennisgeving worden gewijzigd.

TurboTronic® en **Z-Line®** zijn geregistreerde handelsmerken van **Z-GLOBAL B.V.B.A®** .

PRINTED IN PRC