



VULPES GOODS
BABYCARE

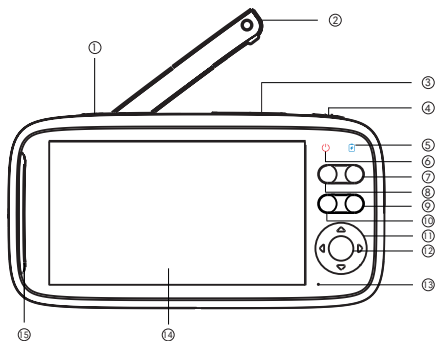
BABY MONITOR

MANUAL

ENGLISH	3
The Device	4
User guide	8
Characteristics and Application	9
Product Parameters	10
DEUTSCH	11
Das Gerät	12
Benutzerhandbuc	16
Eigenschaften und Anwendung	17
Produkt parameter	18
NEDERLANDS	19
Het apparaat	20
Gebruiksaanwijzing	24
Kenmerk en toepassing	25
Product Parameters	26
FRANCAIS	27
Le dispositif	28
Manuel de l'utilisateur	32
Caractéristiques et applications	33
Paramètres du produit	34

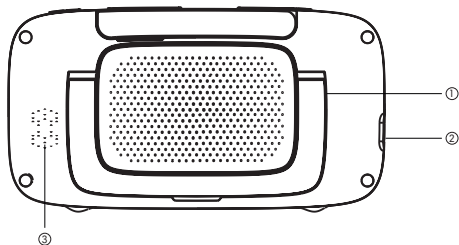
ENGLISH

THE DEVICE



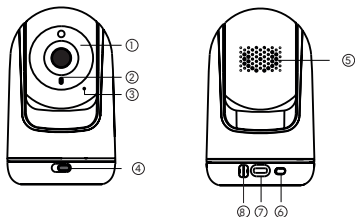
Monitor

1. Brightness buttons
2. Antenna
3. Volume button
4. On/off/standby button
5. Battery status indicator
6. On/off indicator
7. Music button
8. Microphone button
9. Back button
10. Zoom button
11. Navigation buttons
12. Menu OK button
13. Microphone
14. LCD screen
15. Volume level



Monitor

1. Standard
2. USB-C port
3. Speaker



Camera

1. LED indicator
2. Camera lens
3. Microphone
4. On/off button
5. Speaker
6. Pairing button
7. USB-C port
8. Temperature sensor

Monitor

Brightness buttons

Press the button to turn the brightness down or up. Right to turn up the brightness. Left to turn the brightness down.

Antenna

Use the antenna to stay connected to the camera.

Volume button

Press the volume button to make the sound louder or softer. Right to make the sound louder. Left to increase the volume

On/off/standby button

Press 1 x for sleep mode. Long press to switch off.

Battery status indicator

As soon as the charger goes into the monitor, the battery icon will glow blue.

On/off indicator

If the monitor is connected to camera, the on/off indicator will light red. If the connection to camera is lost, the indicator will flash.

Music button

Press the music button once to play music. Press again to switch off music.

Back button

Use the back button to go back when you are in the menu.

Zoom button

Press once for 2x zoom.

2x press for 3x zoom.

3x press for to disable zoom.

Navigation buttons

Use the navigation buttons to move the camera and to select functions in the menu.

Menu OK button

press 1x the OK button to enter the menu. And the use the OK button to select functions

Microphone

Press and hold the microphone button to speak. Speech comes out of the camera's speaker.

LCD screen

Use the screen to communicate or view what is happening at the camera location.

Volume level

Measure the volume level in the room where the camera is placed. Green is low volume, orange is medium volume and red is too loud volume.

Standard

Use the stand to place the monitor in the desired location.

USB-C port

Power up the Monitor via the USB-C Port. If the Monitor is low on power, the battery icon will flash at the top right.

Speaker

On the back of the monitor is the speaker. The sound what the speaker comes the sound of the camera.

Camera

LED indicator

If the indicator light is on blue, it means your camera is on.

Camera lens

The camera lens films your baby and you can view it via the monitor. Always keep the lens clean for optimal viewing.

Microphone

The microphone records sound through the camera. The sound is audible from the monitor.

On/off button

Slide the button to I to turn the camera on. Slide the button to O to turn it off.

Speaker

On the back of the camera is a speaker. Through the speaker, you can play music, or communicate via the microphone on the monitor.

Pairing button

To connect the camera to the monitor, press the pairing button to connect. You need to press and hold the pairing button for 3 seconds. When the camera is connected to the monitor, a text will appear on the screen saying 'connected'.

USB-C port

For the camera to work, there must always be a power supply. Without a constant power supply, the camera will not work.

Temperature sensor

The temperature sensor measures the temperature in the room via the camera. You can view the temperature via the monitor at the top left of the screen.

USER GUIDE

Upon receiving the Baby monitor, it is important to fully charge the monitor via the USB-C port for optimal use.

1. Place the camera and monitor in the desired location. The camera must always be plugged in to work properly.
2. To connect the camera to the monitor. Press the OK button and enter the menu. Go to camera settings in the menu. Then select add camera. Then press and hold the pairing button on the camera itself for 3 seconds and then the camera would be connected to the monitor automatically.
3. Navigation buttons allow you to control and rotate the camera.
4. Through the monitor, you can play music on the camera itself. By pressing the music button, to switch the music off again you need to press the music button again.
5. By pressing the microphone button it is possible to talk through the monitor, the sound then comes from the paired camera.
6. The zoom button allows you to zoom the camera via the monitor.
1 x press for 2x zoom.
2x press for 3x zoom.
3x press for to disable zoom.

CHARACTERISTICS AND APPLICATIONS

- This product is not a toy. Do not allow children to play with it.
- Do not place the baby monitor or cords in the playpen or within reach of the baby (at least 1 metre away). Keep cords out of children's reach.
- Do not use the baby monitor near water or a heat source.
- Use only the supplied power adapters.
- Do not rotate the camera manually, only via the monitor.
- Place the camera in a sturdy and stable place. This will prevent fall damage.
- Before you fully start using the product, test all the functions so you know how the product works and what to expect. It is important to test the microphone so that the sound is not overwhelming when in use.
- Do not remove screen protectors if you are not sure to keep the product. In doing so, always keep the parts and supplied extras in their entirety.
- Do not cover any parts of the product. This may degrade operation and cause malfunctions.
- Do not use the product outside the prescribed temperatures. This may reduce operation and result in malfunctions.

PRODUCT PARAMETERS

General

RF frequency:	2400 MHz - 2483 MHz
Modulation mode:	GFSK
Spread Spectrum:	FHSS
Operating temperature:	-5 tot +40°C
Relative humidity:	85%
Transmission range:	300 metres (Depending on environment)

Monitor

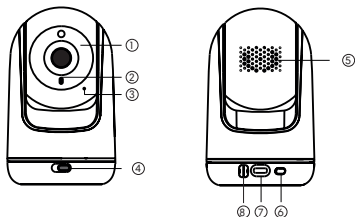
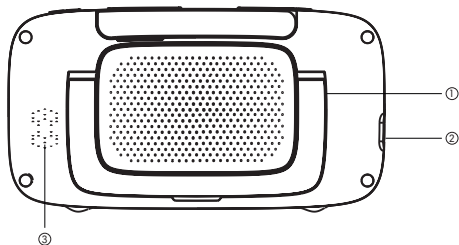
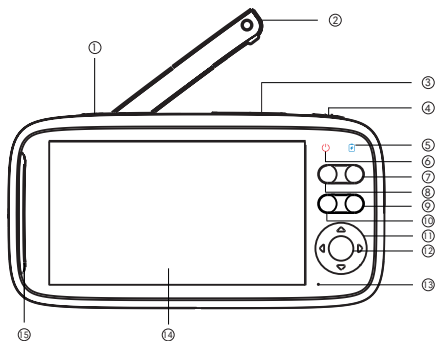
LCD screen:	5" IPS LCD
Resolution:	1280X720 pixel
Battery:	3050mAh rechargeable Li-ion 3.8V
Duration (screen ON):	8 hours
Duration (Audio mode only):	16 hours
Time to full charge:	5 hours
Power adapter:	Input: 100-240VAC, 50-60Hz; Output: 5V/1.2A, Type C

Camera

Sensor:	CMOS 1280X720 pixel
Vertical rotation angle:	90° up, 45° down
Horizontal rotation angle:	165° left, 165° right
Night vision:	8 IR LED's
Power adapter:	100-240VAC, 50-60Hz; Outputs: 5V/1.2A, Type C

DEUTSCH

DAS GERÄT



Monitor

1. Helligkeitstasten
2. Antenne
3. Lautstärke-Knopf
4. Taste Ein/Aus/Standby
5. Batteriestatusanzeige
6. Ein/Aus-Anzeige
7. Taste Musik
8. Microfoonknop
9. Zurück-Taste
10. Taste Zoom
11. Navigationstasten
12. Menu OK knop
13. Mikrofon
14. LCD-Anzeige
15. Lautstärkepegel

Monitor

1. Standard
2. USB-C-Anschluss
3. Sprecher

Kamera

1. LED-Anzeige
2. Kameraobjektiv
3. Mikrofon
4. Ein/Aus-Schalter
5. Sprecher
6. Kupplungsknopf
7. USB-C-Anschluss
8. Temperatursensor

Monitor

Helligkeitstasten

Druk de knop in om de helderheid zachter of hoger te zetten. Rechts om de helderheid hoger te zetten. Links om de helderheid zachter te zetten.

Antenne

Gebruik de antenne om verbinding te houden met de camera.

Lautstärke-Knopf

Drücken Sie die Lautstärketaste, um den Ton lauter oder leiser zu machen. rechts, um den Ton lauter zu machen. Links, um die Lautstärke zu erhöhen

Taste Ein/Aus/Standby

1 x drücken für den Schlafmodus. Zum Ausschalten lang drücken.

Batteriestatusanzeige

Zodra de oplader in de monitor gaat zal het batterij icoon blauw branden. wat als'ie vol is ?

Ein/Aus-Anzeige

Wenn der Monitor mit der Kamera verbunden ist, leuchtet die Ein/Aus-Anzeige rot. Wenn die Verbindung zur Kamera unterbrochen wird, blinkt die Anzeige.

Taste Musik

Drücken Sie die Musiktaste einmal, um Musik abzuspielen. Drücken Sie erneut, um die Musik auszuschalten.

Zurück-Taste

Verwenden Sie die Zurück-Taste, um im Menü zurückzugehen.

Taste Zoom

1x drücken für 2x Zoom.

2x drücken für 3x Zoom.

3x drücken zum Ausschalten des Zooms.

Navigationstasten

Verwenden Sie die Navigationstasten, um die Kamera zu bewegen und Funktionen im Menü auszuwählen. Menü/OK-Taste Drücken Sie die OK-Taste einmal, um das Menü aufzurufen, und verwenden Sie dann die OK-Taste, um Funktionen auszuwählen.

Mikrofon

Halten Sie die Mikrofontaste gedrückt, um zu sprechen. Die Sprache kommt aus dem Lautsprecher der Kamera.

LCD-Anzeige

Verwenden Sie den Bildschirm, um zu kommunizieren oder zu sehen, was am Kamerastandort geschieht.

Lautstärkepegel

Messen Sie den Lautstärkepegel in dem Raum, in dem sich die Kamera befindet. Grün steht für geringe Lautstärke, orange für mittlere Lautstärke und rot für zu hohe Lautstärke.

Standard

Gebruik het standaard om de monitor neer te zetten op de gewenste plek.

USB-C-Anschluss

Schalten Sie den Monitor über den USB-C-Anschluss ein. Wenn der Monitor nur noch wenig Strom hat, blinkt das Batteriesymbol oben rechts.

Sprecher

Auf der Rückseite des Monitors befindet sich der Lautsprecher. Der Ton, was der Lautsprecher kommt der Ton der Kamera.

Camera

LED-Anzeige

Wenn die Anzeigeleuchte blau leuchtet, bedeutet dies, dass die Kamera eingeschaltet ist.

Kameraobjektiv

Das Kameraobjektiv filmt Ihr Baby und Sie können es über den Monitor betrachten. Halten Sie das Objektiv für eine optimale Sicht stets sauber.

Mikrofon

Das Mikrofon nimmt den Ton über die Kamera auf. Der Ton ist auf dem Monitor zu hören.

Ein/Aus-Schalter

Schieben Sie die Taste auf I, um die Kamera einzuschalten. Schieben Sie die Taste auf O, um sie auszuschalten.

Sprecher

Auf der Rückseite der Kamera befindet sich ein Lautsprecher. Über den Lautsprecher können Sie Musik abspielen oder über das Mikrofon auf dem Monitor kommunizieren.

Kopplungsknopf

Um die Kamera mit dem Monitor zu verbinden, drücken Sie zum Verbinden die Kopplungstaste. Sie müssen die Kopplungstaste 3 Sekunden lang gedrückt halten. Wenn die Kamera mit dem Monitor verbunden ist, wird auf dem Bildschirm der Text "Verbunden" angezeigt.

USB-C-Anschluss

Damit die Kamera funktioniert, muss immer eine Stromversorgung vorhanden sein. Ohne eine konstante Stromversorgung funktioniert die Kamera nicht.

Temperatursensor

Der Temperatursensor misst über die Kamera die Temperatur im Raum. Sie können die Temperatur über den Monitor oben links auf dem Bildschirm anzeigen.

BENUTZERHANDBUCH

Nach Erhalt des Babyphones ist es wichtig, das Gerät über den USB-C-Anschluss vollständig aufzuladen, um es optimal nutzen zu können.

1. Stellen Sie die Kamera und den Monitor am gewünschten Ort auf. Die Kamera muss immer eingesteckt sein, damit sie ordnungsgemäß funktioniert.
2. So verbinden Sie die Kamera mit dem Monitor. Drücken Sie die OK-Taste und rufen Sie das Menü auf. Gehen Sie im Menü auf Kameraeinstellungen. Wählen Sie dann Kamera hinzufügen. Halten Sie dann die Kopplungstaste an der Kamera selbst 3 Sekunden lang gedrückt, dann wird die Kamera automatisch mit dem Monitor verbunden.
3. Mit den Navigationstasten können Sie die Kamera steuern und drehen.
4. Über den Monitor können Sie Musik auf der Kamera selbst abspielen. Drücken Sie die Musiktaste, um die Musik wieder auszuschalten, müssen Sie die Musiktaste erneut drücken.
5. Durch Drücken der Mikrofontaste ist es möglich, über den Monitor zu sprechen, der Ton kommt dann von der gekoppelten Kamera.
6. Mit der Zoomtaste können Sie die Kamera über den Monitor zoomen.
1 x drücken für 2x Zoom.
2x drücken für 3x Zoom.
3x drücken für deaktivieren des Zooms.

EIGENSCHAFTEN UND ANWENDUNGEN

- Dieses Produkt ist kein Spielzeug. Erlauben Sie Kindern nicht, damit zu spielen.
- Legen Sie das Babyphone oder die Kabel nicht in den Laufstall oder in die Reichweite des Babys (mindestens 1 Meter Abstand). Halten Sie die Kabel außerhalb der Reichweite von Kindern.
- Verwenden Sie das Babyphone nicht in der Nähe von Wasser oder einer Wärmequelle.
- Verwenden Sie nur die mitgelieferten Netzadapter.
- Drehen Sie die Kamera nicht manuell, sondern nur über den Monitor.
- Stellen Sie die Kamera an einem festen und stabilen Ort auf. Dies verhindert Sturzschäden.
- Bevor Sie den procut in Betrieb nehmen, sollten Sie alle Funktionen testen, damit Sie wissen, wie das Produkt funktioniert und was Sie erwarten können. Es ist wichtig, das Mikrofon zu testen, damit der Klang bei der Verwendung nicht zu stark ist.
- Entfernen Sie den Bildschirmschutz nicht, wenn Sie nicht sicher sind, dass Sie das Produkt behalten wollen. Bewahren Sie dabei die Teile und mitgelieferten Extras immer vollständig auf.
- Decken Sie keine Teile des Geräts ab. Dies kann den Betrieb beeinträchtigen und zu Fehlfunktionen führen.
- Verwenden Sie das Produkt nicht außerhalb der vorgeschriebenen Temperaturen. Dies kann den Betrieb beeinträchtigen und zu Fehlfunktionen führen.

PRODUKT PARAMETER

Allgemein

RF-Frequenz:	2400 MHz - 2483 MHz
Modulationsmodus:	GFSK
Spread Spectrum:	FHSS
Betriebstemperatur:	-5 tot +40°C
Relative Luftfeuchtigkeit:	85%.
Übertragungreichweite:	300 Meter (je nach Umgebung)

Monitor

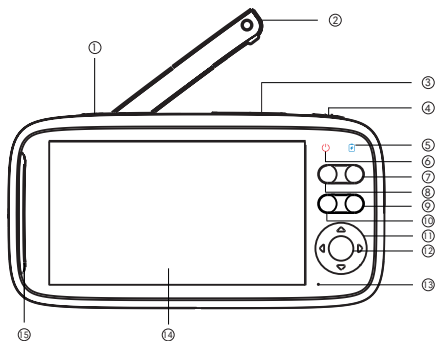
LCD-Bildschirm:	5" IPS LCD
Auflösung:	1280X720 pixel
Batterie:	3050mAh wiederaufladbar Li-ion 3,8V
Dauer (Bildschirm EIN):	8 Stunden
Dauer (nur im Audiomodus):	16 Stunden
Zeit bis zur vollen Ladung:	5 Stunden
Netzadapter:	Eingang: 100-240VAC, 50-60Hz; Ausgang: 5V/1.2A, Typ C

Kamera

Sensor:	CMOS 1280X720 pixel
Vertikaler Drehwinkel:	90° nach oben, 45° nach unten
Horizontaler Drehwinkel:	165° links, 165° rechts
Nachtsicht:	8 IR-LEDs
Netzadapter:	100-240VAC, 50-60Hz; Ausgang: 5V/1.2A, Typ C

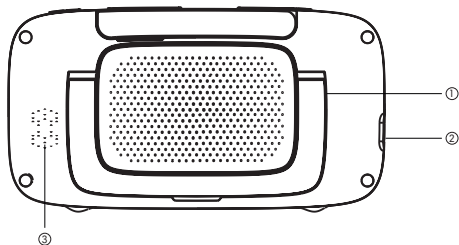
NEDERLANDS

HET APPARAAT



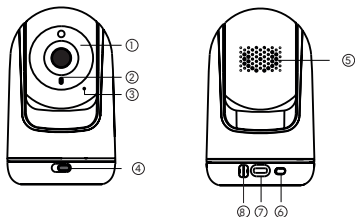
Monitor

1. Helderheid knoppen
2. Antenne
3. Volumeknop
4. Aan/uit/stand-by knop
5. Indicator batterij status
6. Aan/uit-indicator
7. Muzieknop
8. Microfoonknop
9. Terug-knop
10. Zoomknop
11. Navigatietknoppen
12. Menu OK knop
13. Microfoon
14. LCD-scherm
15. Volumeniveau



Monitor

1. Standaard
2. USB-C poort
3. Luidspreker



Camera

1. Led indicator
2. Cameralens
3. Microfoon
4. Aan/uit-schakelaar
5. Spreaker
6. Koppelknop
7. USB-C poort
8. Temperatuursensor

Monitor

Helderheid knoppen

Druk de knop in om de **helderheid** zachter of hoger te zetten. **Rechts** om de helderheid hoger te zetten. **Links** om de helderheid zachter te zetten.

Antenne

Gebruik de **antenne** om **verbinding** te houden met de camera.

Volumeknop

Druk de volume knop in om het geluid harder of zachter te zetten. Rechts om het geluid harder te zetten. Links om het geluid zachter te zetten.

Aan/uit/stand-by knop

Druk 1 x voor de slaapstand. Houdt lang ingedrukt om uit te schakelen.

Indicator batterij status

Zodra de oplader in de monitor gaat zal het batterij icoon blauw branden. **wat als'ie vol is ?**

Aan/uit indicator

Als de monitor verbonden is met camera zal de aan/uit indicator rood branden. Als de verbinding met de camera **verbroken wordt** zal de indicator knipperen.

Muziek knop

Druk 1x op de muziek knop om muziek af te spelen. **Druk** nogmaals om de muziek uit te schakelen.

Terug knop

Gebruik de terug knop om terug te gaan als je in het menu bent.

Zoom knop

1x drukken voor 2x zoom.

2x drukken voor 3x zoom.

3x drukken voor om de zoom uit te schakelen.

Navigation buttons

Gebruik de navigatie knoppen om de camera te bewegen en om functies te **selecteren** in het menu **Menu/OK knop**

Druk 1x op de OK knop om naar het menu te gaan en de gebruik de OK knop om functies te selecteren.

Microfoon knop

Houdt de microfoon knop ingedrukt om te kunnen spreken. De spraak komt uit de speaker van de camera.

LCD-scherm

Gebruik het scherm om te communiceren of te bekijken wat zich afspeelt op de plaats van de camera.

Volumeniveau

Meet het volumeniveau in de ruimte waar de camera geplaatst is. Groen is een laag volume, oranje is middel volume en rood is te hard volume.

Standaard

Gebruik het standaard om de monitor neer te zetten op de gewenste plek.

USB-C poort

Laat de monitor op via de USB-C Poort. Als de Monitor bijna leeg is zal het batterij icoon rechts bovenin gaan knipperen.

Luidspreker

Op de achterkant van de monitor zit de luidspreker. Het geluid wat de luidspreker komt het geluid van de camera.

LED indicator

Als het indicator licht blauw brandt betekent dit dat je camera aanstaat.

Camera lens

De camera lens filmt je baby en je kan het bekijken via de monitor. Houd de lens altijd schoon voor optimaal beeld.

Microfoon

De microfoon neemt het geluid op via de camera. Het geluid is hoorbaar vanaf de monitor.

Aan/uit knop

Schuif de knop **naar I** om de camera aan te zetten. Schuif de knop naar **O** om deze uit te schakelen.

Speaker

Op de Achterkant van de camera zit een speaker. Via de speaker kunt je muziek afspelen, of communiceren via de microfoon op de monitor.

Koppelknop

Om de camera te verbinden met de monitor druk je op de koppelknop om verbinding te maken. Je dient de koppelknop 3 seconden ingedrukt te houden. Wanneer de camera verbonden is met de monitor zal er een tekst in beeld komen met 'verbonden'.

USB-C poort

Om de camera te laten werken, dient er altijd stroomtoevoer te zijn. Zonder constante stroomtoevoer, zal de camera niet werken.

Temperatuursensor

De temperatuursensor meet de via de camera de temperatuur in de kamer. De temperatuur kan je bekijken via de monitor links boven in het scherm.

GEBRUIKSAANWIJZING

Bij ontvangst van de Baby monitor is het belangrijk om de monitor volledig op te laden via de USB-C-poort voor optimaal gebruik.

1. Plaats de **camera** en de **monitor** op de gewenste plek. De camera moet altijd in het stopcontact zitten om goed te werken.
2. Om de camera te verbinden met de monitor. Druk je op de OK knop en kom je terecht in het menu. Ga naar de camera instellingen in het menu. Selecteer vervolgens add camera. Houdt vervolgens de koppelknop op de camera zelf 3 seconden ingedrukt en dan zou de camera verbonden zijn met de monitor automatisch.
3. Met de navigatieknoppen is het mogelijk om de camera te besturen en te roteren.
4. Via de monitor kan je muziek afspelen op de camera zelf. **Door op** de muziek knop te drukken, om de muziek weer uit te schakelen dient u op de muziek knop weer te drukken.
5. Door de microfoon knop in te drukken is het mogelijk door de monitor praten, het geluid komt vervolgens uit de gekoppelde camera.
6. Met de zoom knop is het mogelijk om via de monitor de camera in te zoomen.

1x drukken voor 2x zoom.
2x drukken voor 3x zoom.
3x drukken voor om de zoom uit te schakelen.

KENMERKEN EN TOEPASSINGEN

- Dit product is geen speelgoed. Laat kinderen er niet mee spelen.
- Plaats de babyfoon of de kabels niet in de **box** of binnen het bereik van de baby (minstens 1 meter afstand). Houd de snoeren buiten het bereik van kinderen.
- Gebruik de babyfoon niet in de buurt van water of een warmtebron.
- Gebruik alleen de meegeleverde voedingsadapters.
- Draai de camera niet handmatig, alleen via de monitor.
- Zet de camera op een stevige en stabiele plek neer. Zo voorkomt u valschade.
- Voor u het product volledig in gebruik neemt, test alle functies zodat u weet hoe het product werkt en wat u kunt verwachten. Het is belangrijk om de microfoon te testen zodat het geluid niet overweldigend is bij gebruik.
- Verwijder geen screenprotectors als u niet zeker weet of u het product houdt. Bewaar daarbij altijd de onderdelen en toegeleverde extra's in zijn volledigheid.
- Bedek geen onderdelen van het product. Dit kan de werking verslechteren en zorgen voor defecten.
- Gebruik het product niet buiten de voorgeschreven temperaturen. Dit kan de werking verminderen en resulteren in defecten.

PRODUCT PARAMETERS

Algemeen

RF-frequentie:	2400 MHz - 2483 MHz
Modulatiemodus:	GFSK
Spread Spectrum:	FHSS
Werkings temperatuur:	-5 tot +40°C
Relatieve vochtigheid:	85%
Zendbereik:	300 meter (Afhankelijk van de omgeving)

Monitor

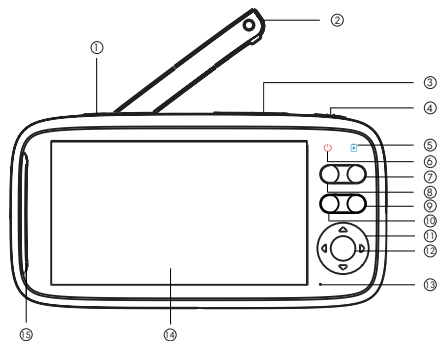
LCD-scherm:	5" IPS LCD
Resolutie:	1280X720 pixel
Batterij:	3050mAh oplaadbare Li-ion 3,8V
Duur (scherm AAN):	8 uur
Duur (Alleen audio-modus):	16 uur
Tijd tot volledige opladen:	5 uur
Voedingsadapter:	Ingang: 100-240VAC, 50-60Hz; Uitgang: 5V/1.2A, Type C

Camera

Sensor:	CMOS 1280X720 pixel
Verticale draaihoek:	90° omhoog, 45° omlaag
Horizontale draaihoek:	165° links, 165° rechts
Nachtzicht:	8 IR LED's
Voedingsadapter:	100-240VAC, 50-60Hz; Uitgang: 5V/1.2A, Type C

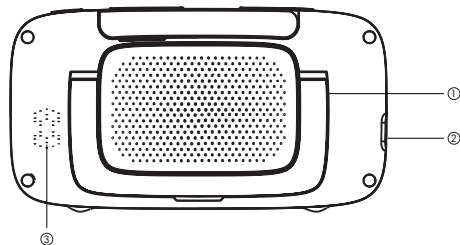
FRANCAIS

LE DISPOSITIF



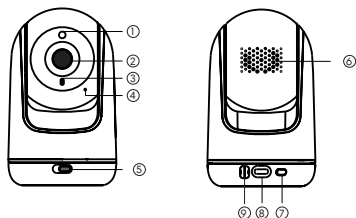
Moniteur

1. Boutons de luminosité
2. Antenne
3. Bouton de volume
4. Bouton marche/arrêt/veille
5. État des piles
6. Indicateur marche/arrêt
7. Bouton Musique
8. Bouton du micro
9. Bouton retour
10. Bouton zoom
11. Boutons de navigation
12. Bouton Menu / OK
13. Microphone
14. Écran LCD
15. niveau de volume



Moniteur

1. Standard
2. Port USB-C
3. Haut-parleur



Caméra

1. Capteur de lumière
2. Objectif de la caméra
3. Indicateur de puissance
4. Microphone
5. Interrupteur on/off
6. Spreaker
7. Bouton d'appariement
8. Port USB-C
9. Capteur de température

Monitor

Boutons de luminosité

Appuyez sur le bouton pour diminuer ou augmenter la luminosité. Droite pour augmenter la luminosité. Gauche pour diminuer la luminosité.

Antenne

Utilisez l'antenne pour rester connecté à l'appareil photo.

Bouton de volume

Appuyez sur le bouton de volume pour augmenter ou diminuer le volume du son. Gauche pour augmenter le volume du son

Bouton Marche/Arrêt/Veille

Appuyer 1 fois pour passer en mode veille. Appuyez longuement pour éteindre l'appareil.

État des piles

Dès que le chargeur est connecté au moniteur, l'icône de la batterie s'allume en bleu.

Indicateur de marche/arrêt

Lorsque le moniteur est connecté à l'appareil photo, l'indicateur de marche/arrêt s'allume en rouge. Si la connexion à l'appareil photo est perdue, l'indicateur clignote.

Bouton de musique

Appuyez une fois sur la touche musique pour écouter de la musique. Appuyez à nouveau pour arrêter la musique.

Bouton de retour

La touche Retour permet de revenir en arrière dans le menu.

Bouton de zoom

Appuyez sur 1x pour un zoom 2x.

2x Appuyez sur cette touche pour obtenir un zoom 3x.

3x Appuyez sur pour désactiver le zoom.

Boutons de navigation

Les boutons de navigation permettent de déplacer l'appareil photo et de sélectionner des fonctions dans le menu.

Bouton Menu/OK

Appuyez une fois sur la touche OK pour accéder au menu et utilisez la touche OK pour sélectionner les fonctions.

microphone

Maintenez le bouton du microphone enfoncé pour parler. La parole est émise par le haut-parleur de l'appareil photo.

Écran LCD

L'écran permet de communiquer ou de visualiser ce qui se passe sur le site de l'appareil photo.

Niveau de volume

Mesurez le niveau sonore dans la pièce où est placée la caméra. Le vert correspond à un volume faible, l'orange à un volume moyen et le rouge à un volume trop élevé.

Standard

Utilisez le support pour placer le moniteur à l'endroit souhaité.

Port USB-C

Mettez le moniteur sous tension via le port USB-C. Si l'alimentation du moniteur est faible, l'icône de la batterie clignote en haut à droite.

Haut-parleur

Le haut-parleur se trouve à l'arrière du moniteur. Le son du haut-parleur vient du son de l'appareil photo.

Caméra

Capteur de lumière

Si le voyant est bleu, cela signifie que l'appareil est allumé.

Objectif de la caméra

De camera lens filmt je baby en je kan het bekijken via de monitor.
Houd de lens altijd schoon voor optimaal beeld.

Microphone

Le microphone enregistre le son à travers l'appareil photo. Le son est audible à l'écran.

Interrupteur on/off

Faites glisser le bouton sur I pour allumer l'appareil photo. Faites glisser le bouton sur O pour l'éteindre.

Speaker

Un haut-parleur se trouve au dos de l'appareil. Grâce à ce haut-parleur, vous pouvez écouter de la musique ou communiquer via le microphone de l'écran.

Bouton d'appariement

Pour connecter l'appareil photo au moniteur, appuyez sur le bouton d'appariement. Vous devez appuyer sur le bouton d'appariement et le maintenir enfoncé pendant 3 secondes. Lorsque l'appareil photo est connecté au moniteur, un texte apparaît à l'écran indiquant "connecté".

Port USB-C

Pour que la caméra fonctionne, il doit toujours y avoir une alimentation électrique. Sans alimentation électrique constante, la caméra ne fonctionnera pas.

Capteur de température

Le capteur de température mesure la température de la pièce via la caméra. Vous pouvez visualiser la température sur le moniteur situé en haut à gauche de l'écran.

MANUEL DE L'UTILISATEUR

À la réception du babyphone, il est important de le charger complètement via le port USB-C pour une utilisation optimale.

1. Placez la caméra et le moniteur à l'endroit souhaité. La caméra doit toujours être branchée pour fonctionner correctement.

2. Pour connecter l'appareil photo au moniteur. Appuyez sur le bouton OK et entrez dans le menu. Dans le menu, accédez aux paramètres de l'appareil photo. Sélectionnez ensuite ajouter une caméra. Appuyez ensuite sur le bouton d'appairage de la caméra pendant 3 secondes et la caméra sera automatiquement connectée au moniteur.

3. Utilisez les boutons de navigation pour contrôler et faire pivoter la caméra.

4. Grâce au moniteur, vous pouvez écouter de la musique sur l'appareil photo lui-même. En appuyant sur le bouton de musique, vous devez appuyer à nouveau sur le bouton de musique pour éteindre la musique.

5. En appuyant sur le bouton du microphone, il est possible de parler à travers le moniteur, le son provient alors de la caméra jumelée.

6. Le bouton zoom permet de faire un zoom sur la caméra à travers le moniteur. Appuyez une fois pour un zoom 2x. Appuyez 2x pour un zoom 3x. Appuyez sur 3x pour désactiver le zoom.

CARACTÉRISTIQUES ET APPLICATIONS

- Ce produit n'est pas un jouet. Ne laissez pas les enfants jouer avec.
- Ne placez pas l'écoute-bébé ou les cordons dans le parc pour enfants ou à portée du bébé (au moins 1 mètre). Gardez les cordons hors de portée des enfants.
- N'utilisez pas le babyphone à proximité de l'eau ou d'une source de chaleur.
- N'utilisez que les adaptateurs électriques fournis.
- Ne faites pas pivoter l'appareil manuellement, mais uniquement à l'aide de l'écran.
- Placez l'appareil dans un endroit solide et stable. Vous éviterez ainsi de l'endommager en tombant.
- Avant de commencer à utiliser le produit, testez toutes les fonctions afin de savoir comment fonctionne le produit et ce à quoi vous pouvez vous attendre. Il est important de tester le microphone afin de s'assurer que le son n'est pas trop fort lors de l'utilisation.
- Ne retirez pas les protections d'écran si vous n'êtes pas sûr de conserver le produit. Ce faisant, conservez toujours les pièces et les suppléments fournis dans leur intégralité.
- Ne couvrez aucune partie du produit. Cela pourrait nuire au fonctionnement de l'appareil et entraîner des dysfonctionnements.
- N'utilisez pas le produit en dehors des températures prescrites. Cela pourrait réduire son fonctionnement et entraîner des dysfonctionnements.

PRODUCT PARAMETERS

Général

Fréquence RF :	2400 MHz - 2483 MHz
Mode de modulation :	GFSK
Spectre étalé :	FHSS
Température de fonctionnement :	-5 tot +40°C
Humidité relative :	85%
Portée de transmission :	300 mètres (en fonction de l'environnement)

Moniteur

Écran LCD :	5" IPS LCD
Résolution :	1280X720 pixel
Durée (écran ON) :	8 uur
Durée (mode audio uniquement) :	16 uur
Temps de charge complète :	5 uur
Adaptateur électrique :	Entrée : 100-240VAC, 50-60Hz;
Uitgang:	5V/1.2A, Type C
Batterie :	3050mAh rechargeable Li-ion 3.8V

Caméra

Capteur :	CMOS 1280X720 pixel
Angle de rotation horizontal :	165° à gauche, 165° à droite
Vision nocturne :	8 IR LED's
Angle de rotation verticale :	90° vers le haut, 45° vers le bas

Adaptateur de courant :	100-240VAC, 50-60Hz ; Sortie : 5V/1.2A, Type C
-------------------------	--