



VULPES GOODS
TECH

**ELECTRIC
HEATER**

PLUS

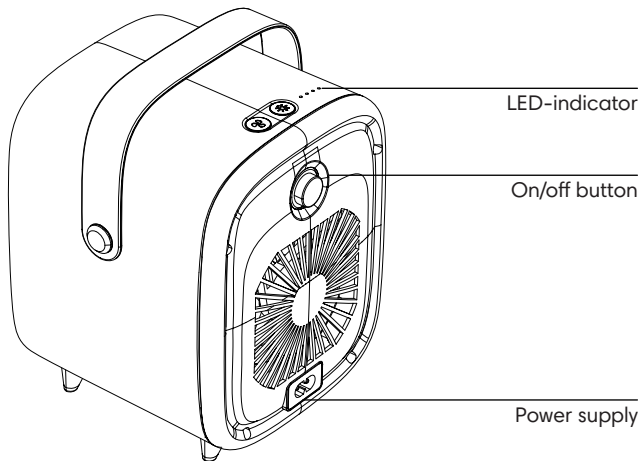
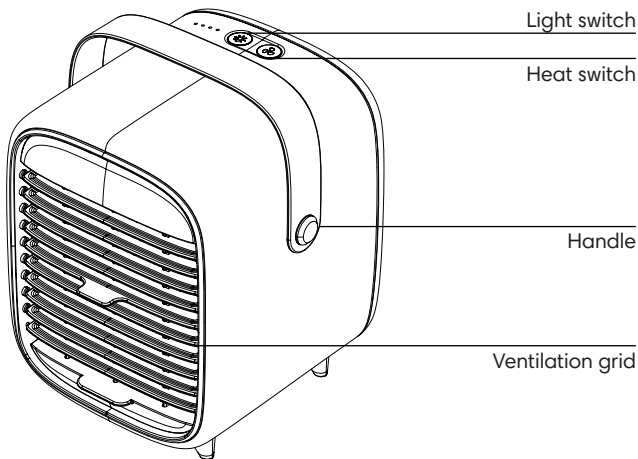
**MANUAL • ANLEITUG
HANDLEIDING • MANUEL**

WWW.VULPESGOODS.COM

ENGLISH	3
The Device	4
User Guide	6
Characteristics and Application	7
Product parameters	9
DEUTSCH	10
Das Gerät	11
Benutzerhandbuc	14
Eigenschaften und Anwendung	16
Produkt parameter	19
NEDERLANDS	20
Het apparaat	21
Gebruiksaanwijzing	23
Kenmerken en Toepassingen	25
Product Parameters	26
FRANCAIS	27
Le dispositif	28
Manuel de l'utilisateur	30
Caractéristiques et applications	32
Paramètres du produit	35

ENGLISH

THE DEVICE



Light Switch

Press the light switch once to activate the light in the heater. Press again to deactivate the light.

Heat Switch

Select the desired setting using the heat switch. The Led indicator will change depending on the mode selected.

Handle

Use the handle to easily move. CAUTION: Never move the stove during operation.

Ventilation grid

Choose the desired airflow by moving the ventilation moving the ventilation grille up or down. CAUTION: Do not do this when the stove is on.

LED Indicator

The LED indicator colors along according to the heat selected.

On/off button

Press the power button once to turn the stove on. Press again to turn the stove off.

Power supply

Plug in the power cord and insert the plug into the outlet. Make sure the voltage is correct for safe use.

USER GUIDE

1. Ensure proper connection and power to the stove. Make sure the voltage is correct.
2. Press the power button once to turn the stove on. Press again to turn the stove off.
3. Press the heat switch once. The red LED light changes from red to white. The first white light is on and the stove is at the lowest level.
4. Press the heat switch twice. The second LED light will also come on. The stove is at the middle level.
5. Press the heat switch three times. The third LED light will also come on. The stove is at the highest level.
6. Press the heat switch four times and the heater will turn off. The first LED light will flash and the heater will turn itself off in 1 minute.
The red LED light will come on.

Automatic security

If the stove is tilted more than 45 degrees, the stove will automatically shut off and the LED light will flash.

The stove will automatically shut itself off after 12 hours of constant use.

CHARACTERISTICS AND APPLICATION

- When the stove is in operation, it is forbidden to cover this product with objects or move it.
- Before use, check that the power supply meets the requirements of this product and that the rated current of the outlet exceeds 5A.
- Use the product on appropriate substrates. Avoid flammable substrates or materials.
- It is strictly forbidden to disassemble the stove.
- It is strictly prohibited to use the stove near an environment with high temperatures, such as a fire source to avoid fire and explosion hazards.
- The stove must not be used in flammable, explosive, dusty, oily and humid environments.
- The stove should be used on a flat table or ground, and there should be no obstruction within a radius of 50 cm.
- Keep the stove out of the reach of children under 16 years of age.
- Do not use the stove near flammable objects such as curtains, beds, etc.
- The stove is suitable for indoor use only. Use in the shower is possible, place it out of reach of a direct water source.

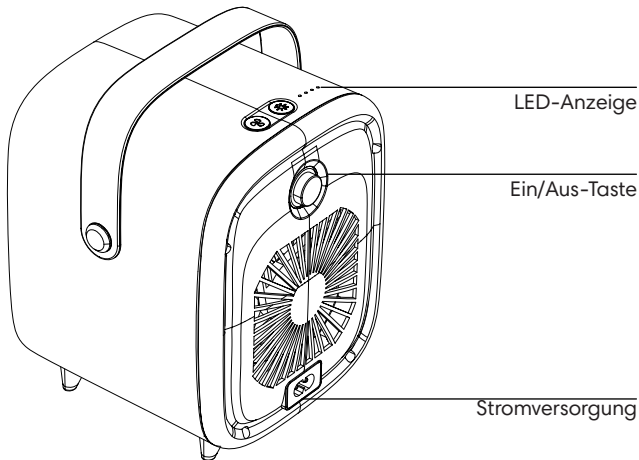
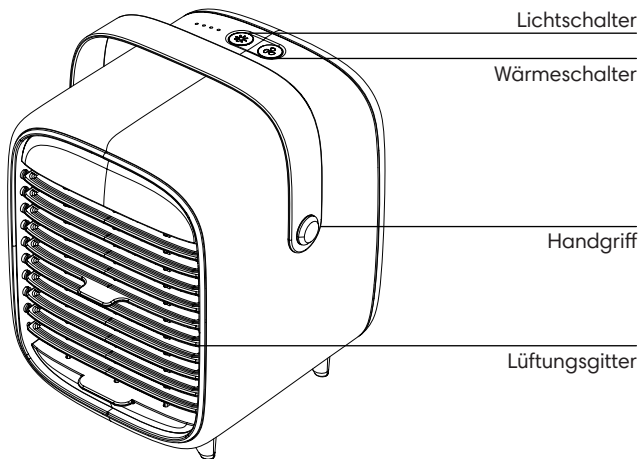
- To avoid burns, do not touch the ventilation grille when the stove is on.
- Do not touch the power button or unplug it with wet hands to avoid electric shock.
- Place the stove out of the reach of children or pets.
- If the power cord is damaged, to avoid danger, contact us.
- The stove should not be placed directly under the electrical outlet.
- If extraordinary noises occur while using the stove, stop using the stove immediately.
- Do not move the stove during operation. This is to avoid malfunctions and unexpected situations.
- Do not allow the stove to come into contact with water or excessive moisture.

PARAMETERS

Model number:	VG-Y36
Input voltage:	220V~50/60Hz
Rated power:	1100W
Weight:	815Gr
Dimension:	150mm x 145mm x 180mm
Material:	ABS/Silicone
Executive standard:	GB 4706.1-2005; GB4706.23-2007
Standby power:	<1W

DEUTSCH

DAS GERÄT



Lichtschalter

Drücken Sie den Lichtschalter einmal, um das Licht im Heizung. Drücken Sie erneut, um das Licht zu deaktivieren.

Wärme-Schalter

Wählen Sie die gewünschte Einstellung mit dem Heizungsschalter. Die Led-Anzeige ändert sich je nach gewähltem Modus.

Handgriff

Benutzen Sie den Griff, um das Gerät leicht zu bewegen. VORSICHT: Bewegen Sie den Kocher niemals während des Betriebs.

Lüftungsgitter

Wählen Sie den gewünschten Luftstrom, indem Sie das Lüftungsgitter nach oben oder unten bewegen. ACHTUNG: Dies darf nicht bei eingeschaltetem Ofen geschehen.

LED-Anzeige

Die LED-Anzeige färbt sich je nach gewählter Heizstufe mit.

Ein/Aus-Taste

Drücken Sie die Einschalttaste einmal, um den Herd einzuschalten. Drücken Sie erneut, um den Herd auszuschalten.

Ein/Aus-Taste

Drücken Sie die Einschalttaste einmal, um den Herd einzuschalten. Drücken Sie erneut, um den Herd auszuschalten.

Stromzufuhr

Schließen Sie das Netzkabel an und stecken Sie den Stecker in die Steckdose. Vergewissern Sie sich, dass die Spannung für eine sichere Verwendung korrekt ist.

BENUTZERHANDBUC

1. Vergewissern Sie sich, dass der Herd richtig angeschlossen und mit Strom versorgt ist. Stellen Sie sicher, dass die Spannung korrekt ist.
2. Drücken Sie die Einschalttaste einmal, um den Herd einzuschalten. Drücken Sie erneut, um den Herd auszuschalten.
3. Drücken Sie den Heizungsschalter einmal. Das rote LED-Licht wechselt von rot zu weiß. Das erste weiße Licht leuchtet und der Ofen ist auf der niedrigsten Stufe.
4. Drücken Sie den Heizungsschalter zweimal. Die zweite LED-Leuchte leuchtet ebenfalls auf. Der Ofen steht auf der mittleren Stufe.
5. Drücken Sie den Heizungsschalter dreimal. Die dritte LED-Leuchte leuchtet ebenfalls auf. Der Ofen ist auf der höchsten Stufe.
6. Drücken Sie den Heizungsschalter viermal und das Heizgerät schaltet sich aus. Die erste LED-Lampe blinkt und das Heizgerät schaltet sich nach einer Minute aus. Die rote LED-Anzeige leuchtet auf.

Automatische Sicherheit

Wenn der Ofen um mehr als 45 Grad gekippt wird, schaltet sich der Herd automatisch aus und die LED Licht blinkt. Der Kaminofen schaltet sich nach 12 Stunden Dauerbetrieb automatisch ab.

EIGENSCHAFTEN UND ANWENDUNG

- Wenn der Ofen in Betrieb ist, ist es verboten, das Gerät mit Gegenständen zu bedecken oder zu bewegen.
- Vergewissern Sie sich vor der Verwendung, dass die Stromversorgung den Anforderungen dieses Produkts entspricht und dass der Nennstrom der Steckdose 5A übersteigt.
- Verwenden Sie das Produkt auf geeigneten Untergründen.
Entflammable Untergründe oder Materialien sind zu vermeiden.
- Es ist strengstens untersagt, den Ofen zu zerlegen.
- Es ist strengstens verboten, den Kocher in der Nähe einer Umgebung mit hohen Temperaturen zu verwenden, wie z. B. einer Feuerquelle zu verwenden, um Brand- und Explosionsgefahr zu vermeiden.
- Der Kocher darf nicht in entflammbaren, explosiven, staubigen, öligen und feuchten Umgebungen verwendet werden.
- Der Kocher sollte auf einem ebenen Tisch oder Boden stehen und im Umkreis von 50 cm keine Hindernisse aufweisen.
- Bewahren Sie den Kocher außerhalb der Reichweite von Kindern unter 16 Jahren auf.

- Verwenden Sie den Kocher nicht in der Nähe von brennbaren Gegenständen wie Vorhängen, Betten usw.
- Der Kocher ist nur für den Gebrauch in Innenräumen geeignet. Die Verwendung in der Dusche ist möglich, stellen Sie ihn jedoch außerhalb der Reichweite einer direkten Wasserquelle auf.
- Um Verbrennungen zu vermeiden, berühren Sie nicht das Lüftungsgitter, wenn der Ofen eingeschaltet ist.
- Berühren Sie die Einschalttaste nicht mit nassen Händen, um einen Stromschlag zu vermeiden, und ziehen Sie den Stecker nicht aus der Steckdose.
- Stellen Sie den Kocher außerhalb der Reichweite von Kindern und Haustieren auf.
- Sollte das Netzkabel beschädigt sein, wenden Sie sich bitte an uns, um Gefahren zu vermeiden.
- Der Herd sollte nicht direkt unter der Steckdose stehen.
- Wenn bei der Verwendung des Kochers außergewöhnliche Geräusche auftreten, stellen Sie die Verwendung des Kochers sofort ein.

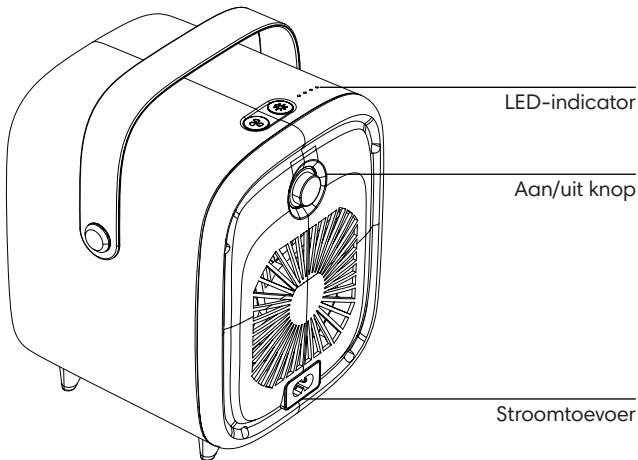
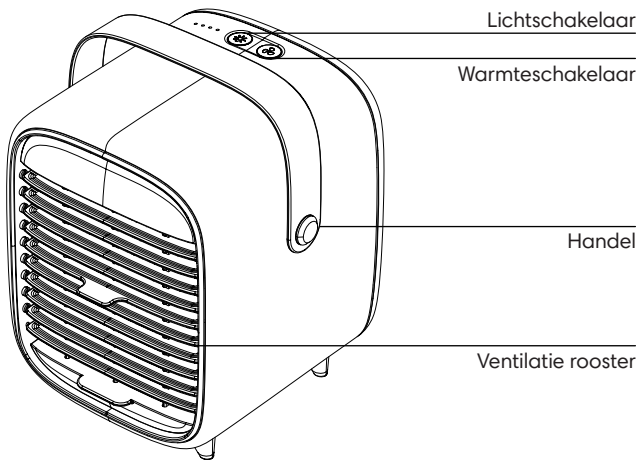
- Bewegen Sie den Kocher während des Betriebs nicht. Dies dient der Vermeidung von Fehlfunktionen und unerwarteten Situationen.
- Der Kaminofen darf nicht mit Wasser oder übermäßiger Feuchtigkeit in Berührung kommen.

PRODUKT PARAMETER

Modellnummer:	VG-Y36
Eingangsspannung:	220V~50/60Hz
Nennleistung:	1100W
Gewicht:	815Gr
Abmessungen:	150mm x 145mm x 180mm
Material:	ABS/Silicone
Ausführungsnorm:	GB 4706.1-2005; GB4706.23-2007
Standby-Leistung:	<1W

NEDERLANDS

HET APPRAAT



Lichtschakelaar

Druk eenmalig op de lichtschakelaar om het lampje in de kachel te activeren. Druk nogmaals om het lampje te deactiveren.

Warmteschakelaar

Kies de gewenste stand door middel van de warmteschakelaar. De Led indicator zal veranderen, afhankelijk van de gekozen stand.

Handel

Gebruik de handel om de kachel eenvoudig te verplaatsen. LET OP: Verplaats de kachel nooit tijdens gebruik.

Ventilatie rooster

Kies voor de gewenste luchtstroming door het ventilatie rooster te bewegen naar boven of onder. LET OP: Doet dit niet als de kachel aan staat.

LED Indicator

De LED indicator kleur mee aan de hand van de gekozen warmte.

Aan/uit knop

Druk eenmalig op de aan/uit knop om de kachel in te schakelen. Druk nogmaals om de kachel uit te schakelen.

Stroomtoevoer

Plug de stroomkabel in en plaats de stekker in het stopcontact. Zorg dat de spanning correct is voor veilig gebruik.

GEBRUIKSAANWIJZING

1. Zorg voor de juiste aansluiting en stroomtoevoer naar de kachel. Let er op dat de spanning juist is.
2. Druk eenmalig op de aan/uit knop om de kachel in te schakelen. Druk nogmaals om de kachel uit te schakelen.
3. Druk eenmalig op de warmteschakelaar. Het rode LED lampje verspringt van rood naar wit. Het eerste witte lampje brandt en de kachel staat op het laagste niveau.
4. Druk tweemaal op de warmteschakelaar. Het tweede LED lampje zal ook gaan branden. De kachel staat op het middelste niveau.
5. Druk driemaal op de warmteschakelaar. Het derde LED lampje zal ook gaan branden. De kachel staat op het hoogste niveau.
6. Druk viermaal op de warmteschakelaar en de verwarming zal uit gaan. Het eerste LED lampje knippert en de kachel schakelt zichzelf uit binnen 1 minuut. Het rode LED lampje zal gaan branden.

Automatische beveiliging

Als de kachel meer dan 45 graden wordt gekanteld, zal de kachel automatisch uitschakelen en zal het LED lampje knipperen.

De kachel schakelt zich na 12 uur constant gebruik automatisch uit.

KENMERKEN EN TOEPASSINGEN

- Wanneer de kachel in werking is, is het verboden dit product te bedekken met voorwerpen of te verplaatsen.
- Controleer voor gebruik of de voeding voldoet aan de eisen van dit product en of de nominale stroom van het stopcontact groter is dan 5A.
- Gebruik het product op de juiste ondergrond. Vermijd brandgevaarlijke ondergronden of materialen.
- Het is ten strengste verboden de kachel te demonteren.
- Het is ten strengste verboden om de kachel te gebruiken in de buurt van een omgeving met hoge temperaturen, zoals een vuurbron om brand- en explosiegevaar te voorkomen.
- De kachel mag niet worden gebruikt in ontvlambare, explosieve, stoffige, olieachtige en vochtige omgevingen.
- De kachel moet worden gebruikt op een vlakke tafel of grond, en er mag geen belemmering zijn binnen een straal van 50 cm.
- Houd de kachel buiten het bereik van kinderen onder 16 jaar.

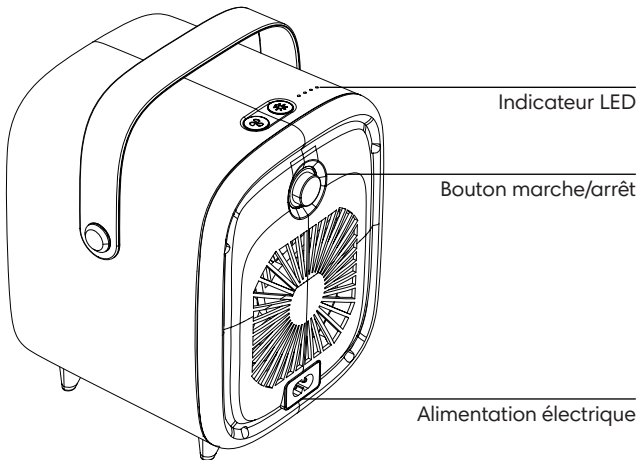
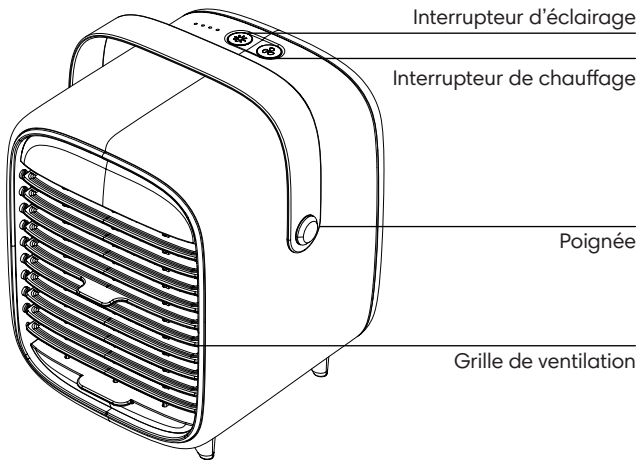
- Gebruik de kachel niet in de buurt van brandbare voorwerpen zoals gordijnen, bedden, enz.
- De kachel is alleen geschikt voor gebruik binnenshuis. Gebruik in de douche is mogelijk, plaats het buiten bereik van een directe waterbron.
- Raak het ventilatierooster niet aan wanneer de kachel aan staat, om brandwonden te voorkomen.
- Raak de aan/uit knop niet aan en trek de stekker niet uit het stopcontact met natte handen om elektrische schokken te voorkomen.
- Plaats de kachel buiten het bereik van kinderen of huisdieren.
- Als het netsnoer beschadigd is, moet er, om gevaar te voorkomen, contact met ons worden opgenomen.
- De kachel mag niet direct onder het stopcontact worden geplaatst.
- Als er tijdens het gebruik van de kachel buitengewone geluiden optreden, stop dan onmiddellijk met het gebruik van de kachel.
- Verplaats de kachel niet tijdens gebruik. Dit om defecten en onverhoopte situaties te voorkomen.
- Laat de kachel niet in aanraking komen met water of overmatig vocht.

PRODUCT PARAMETERS

Modelnummer	VG-Y36
Ingangsspanning:	220V~50/60Hz
Nominaal vermogen:	1100W
Gewicht:	815Gr
Afmeting:	150mm x 145mm x 180mm
Materiaal:	ABS/Silicone
Uitvoerende norm:	GB 4706.1-2005; GB4706.23-2007
Standby power:	<1W

FRANCAIS

LE DISPOSITIF



Interrupteur d'éclairage

Appuyez une fois sur l'interrupteur d'éclairage pour activer l'éclairage dans le chauffage. Appuyez à nouveau pour désactiver la lumière.

Interrupteur de chauffage

Sélectionnez le réglage souhaité à l'aide du commutateur de chaleur. L'indicateur LED change en fonction du mode sélectionné.

Poignée

Utilisez la poignée pour le déplacer facilement.

ATTENTION : Ne jamais déplacer le réchaud pendant son fonctionnement.

Grille de ventilation

Choisissez le débit d'air souhaité en déplaçant la grille d'aération vers le haut ou vers le bas. **ATTENTION:** Ne pas effectuer cette opération lorsque le poêle est allumé.

Indicateur LED

Les couleurs de l'indicateur LED varient en fonction de la chaleur sélectionnée.

Bouton marche/arrêt

Appuyez une fois sur le bouton d'alimentation pour allumer la cuisinière.

Appuyez à nouveau pour éteindre le poêle.

Alimentation électrique

Branchez le cordon d'alimentation et insérez la fiche dans la prise de courant. Assurez-vous que la tension est correcte pour une utilisation en toute sécurité.

MANUEL DE L'UTILISATEUR

1. Assurez-vous que le raccordement et l'alimentation du poêle sont corrects. Assurez-vous que la tension est correcte.
2. Appuyez une fois sur le bouton d'alimentation pour allumer la cuisinière. Appuyez à nouveau pour éteindre le poêle.
3. Appuyez une fois sur l'interrupteur de chauffage. Le voyant rouge passe du rouge au blanc. La première lumière blanche est allumée et le poêle est au niveau le plus bas.
4. Appuyez deux fois sur l'interrupteur de chauffage. Le deuxième voyant s'allume également. Le poêle est au niveau intermédiaire.
5. Appuyez trois fois sur l'interrupteur de chauffage. Le troisième s'allume également. Le poêle est au niveau le plus élevé.
6. Appuyez quatre fois sur l'interrupteur de chauffage et le chauffage s'éteint. Le premier voyant LED clignote et le chauffage s'éteint de lui-même au bout d'une minute. Le voyant rouge s'allume.

Sécurité automatique

Si le poêle est incliné à plus de 45 degrés, il s'éteint automatiquement et la lumière LED clignote.

Le poêle s'éteint automatiquement après 12 heures d'utilisation continue. automatiquement.

CARACTÉRISTIQUES ET APPLICATIONS

- Lorsque le poêle est en fonctionnement, il est interdit de couvrir ce produit avec des objets ou de le déplacer.
- Avant toute utilisation, vérifiez que l'alimentation électrique est conforme aux exigences de ce produit et que le courant nominal de la prise est supérieur à 5A.
- Utiliser le produit sur des supports appropriés. Éviter les supports ou matériaux inflammables.
- Il est strictement interdit de démonter le poêle.
- Il est strictement interdit d'utiliser le réchaud à proximité d'un environnement soumis à des températures élevées, comme une source de feu, afin d'éviter les risques d'incendie et d'explosion.
- Pour éviter tout risque d'incendie ou d'explosion, le réchaud ne doit pas être utilisé à proximité d'un environnement à haute température, tel qu'une source de feu.
- Le réchaud doit être utilisé sur une table ou un sol plat, et il ne doit y avoir aucun obstacle dans un rayon de 50 cm.
- Tenez le réchaud hors de portée des enfants de moins de 16 ans.

- N'utilisez pas le réchaud à proximité d'objets inflammables tels que des rideaux, des lits, etc.
- Le réchaud ne convient qu'à une utilisation à l'intérieur.
Il est possible de l'utiliser dans la douche, mais il faut le placer hors de portée d'une source d'eau directe.
- Pour éviter les brûlures, ne touchez pas la grille de ventilation lorsque le poêle est allumé.
- Ne touchez pas le bouton d'alimentation ou ne débranchez pas l'appareil avec des mains mouillées afin d'éviter tout choc électrique.
- Placez le réchaud hors de portée des enfants et des animaux domestiques.
- Si le cordon d'alimentation est endommagé, contactez-nous pour éviter tout danger.
- Le réchaud ne doit pas être placé directement sous la prise électrique.
- Si des bruits extraordinaires se produisent pendant l'utilisation du poêle, arrêtez immédiatement de l'utiliser.
- Ne déplacez pas le poêle pendant son fonctionnement. Cela permet d'éviter les dysfonctionnements et les situations inattendues.
- Ne laissez pas le poêle entrer en contact avec de l'eau ou une humidité excessive.

PARAMÈTRES DU PRODUIT

Numéro de modèle:	VG-Y36
Tension d'entrée:	220V~50/60Hz
Puissance nominale:	1100W
Poids:	815Gr
Dimension:	150mm x 145mm x 180mm
Matériau:	ABS/Silicone
Norme exécutive:	GB 4706.1-2005; GB4706.23-2007
Puissance en veille:	<1W