

**Belangrijkste onderdelen**

Zie afbeelding A.

- 1 Bedieningspaneel
- 2 Luchtinlaat
- 3 Filter
- 4 Luchtuitlaat
- 5 Stroomkabel
- 6 Deksel
- 7 TVOC
- 8 PM2,5-sensor

**Installeren van de voetjes**

Zie afbeelding B.

**Het product inschakelen**

Zie afbeelding C.

**Installeren van de Duux-app**

Scan de QR-code om de Duux-app te installeren. Volg de instructies in de app om het koppelproces te voltooien.

**Gebruik van het product**

Zie afbeelding D.

**Reinigen**

Zie afbeelding E.

Maak het product elke week schoon.

**Het filter vervangen**

Zie afbeelding F.

**Volledige handleiding**

Scan de QR-code voor de volledige handleiding of bezoek de website: [manuals.duux.com/Bright2](https://manuals.duux.com/Bright2)

**Zentrale Bestandteile**

Siehe Abbildung A.

- 1 Bedienfeld
- 2 Lufteinlass
- 3 Filter
- 4 Luftauslass
- 5 Netzkabel
- 6 Abdeckung
- 7 TVOC
- 8 PM2,5-Sensor

**Montage der FüÙe**

Siehe Abbildung B.

**Das Produkt einschalten**

Siehe Abbildung C.

**Installation der Duux-App**

Scanne den QR-Code, um die Duux-App zu installieren. Folge den Anweisungen in der App, um den Kopplungsprozess abzuschließen.

**Das Produkt verwenden**

Siehe Abbildung D.

**Reinigung**

Siehe Abbildung E.

Reinige das Produkt jede Woche.

**Den Filter austauschen**

Siehe Abbildung F.

**Vollständiges Handbuch**

Für die vollständige Anleitung kannst du entweder den QR-Code scannen oder die Website besuchen: [manuals.duux.com/Bright2](https://manuals.duux.com/Bright2)

**Componentes principales**

Ver imagen A.

- 1 Panel de control
- 2 Entrada de aire
- 3 Filtro
- 4 Salida de aire
- 5 Cable de alimentación
- 6 Tapa
- 7 TVOC
- 8 Sensor PM2,5

**Instalación de los pies**

Ver imagen B.

**Encender el aparato**

Ver imagen C.

**Instalación de la aplicación Duux**

Escanee el código QR para instalar la aplicación Duux y siga las instrucciones de la aplicación para completar el proceso de emparejamiento.

**Parties principales**

Voir l'image A.

- 1 Panneau de commande
- 2 Entrée d'air
- 3 Filtre
- 4 Sortie d'air
- 5 Cordon d'alimentation
- 6 Couvercle
- 7 COVT
- 8 Capteur PM2,5

**Installation des pieds**

Voir l'image B.

**Allumer le produit**

Voir l'image C.

**Installation de l'application Duux**

Scannez le code QR pour installer l'application Duux. Suivez les instructions de l'application pour effectuer le processus d'appairage.

**Utilisation du produit**

Voir l'image D.

**Nettoyage**

Voir l'image E.

Nettoyez le produit chaque semaine.

**Remplacer le filtre**

Voir l'image F.

**Manuel complet**

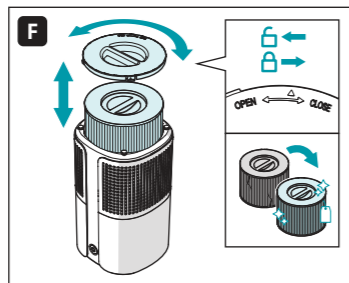
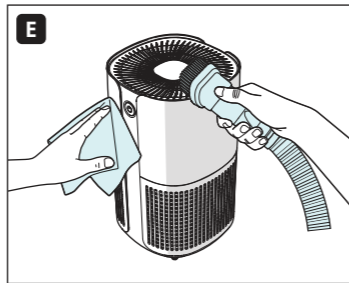
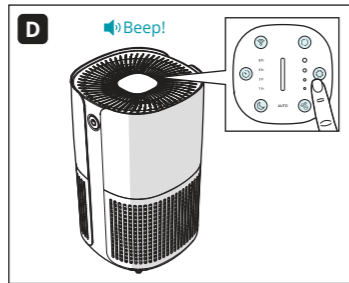
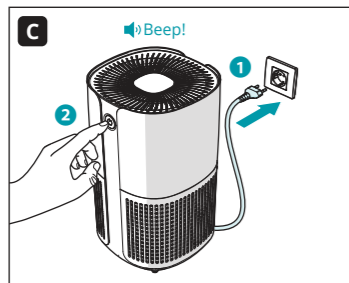
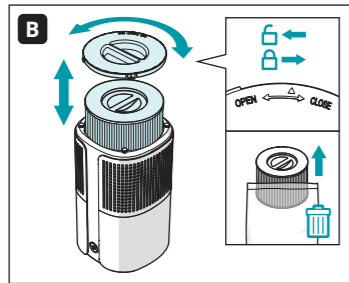
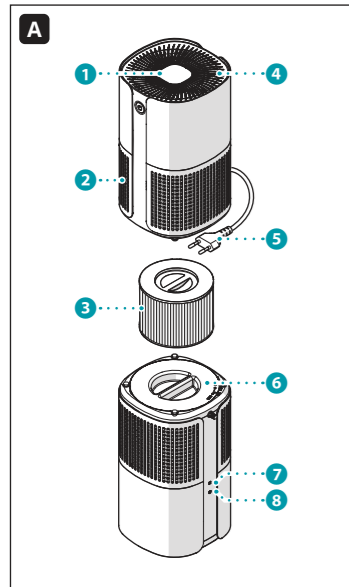
Pour le manuel complet, scannez le code QR ou visitez le site web : [manuals.duux.com/Bright2](https://manuals.duux.com/Bright2)



# Bright 2

## Air purifier

quick start guide | snelstartgids | kurzanleitung  
guía de inicio rápido | guide de démarrage rapide



**Icons**

- 9 Wi-Fi function button
- 10 Time indicator
- 11 Timer function button
- 12 Night mode button
- 13 Auto mode indicator
- 14 Replace filter button
- 15 Wind speed indicator
- 16 Wind speed button
- 17 Ionizer button
- 18 Air quality indicator
- 19 Power button

**Iconen**

- 9 Wifi-knop
- 10 Tijdindicator
- 11 Timerknop
- 12 Nachtmodusknop
- 13 Indicator automodus
- 14 Knop voor filter vervangen
- 15 Indicator windsnelheid
- 16 Knop voor windsnelheid
- 17 Ionisatieknop
- 18 Indicator voor luchtkwaliteit
- 19 Aan/uit-knop

**Icons**

- 9 Taste für die WLAN-Funktion
- 10 Anzeige Timer
- 11 Taste für die Timer-Funktion
- 12 Taste Nachtmodus
- 13 Anzeige Auto-Betrieb
- 14 Taste Filterwechsel
- 15 Anzeige Windgeschwindigkeit
- 16 Taste Windgeschwindigkeit
- 17 Ionisierer-Taste
- 18 Anzeige Luftqualität
- 19 Taste Ein/Aus

**Íconos**

- 9 Botón de la función wifi
- 10 Indicador de tiempo
- 11 Botón de la función Temporizador
- 12 Botón del modo nocturno
- 13 Indicador de modo automático
- 14 Botón de sustitución del filtro
- 15 Indicador de velocidad del aire
- 16 Botón de velocidad del aire
- 17 Botón de ionizador
- 18 Indicador de la calidad del aire
- 19 Botón de encendido

**Ícones**

- 9 Bouton Wi-Fi
- 10 Indicateur de temps
- 11 Bouton de minuterie
- 12 Bouton mode nuit
- 13 Indicateur de mode automatique
- 14 Bouton de filtre remplaçable
- 15 Indicateur de vitesse du vent
- 16 Bouton de vitesse du vent
- 17 Bouton ioniseur
- 18 Témoin de la qualité de l'air
- 19 Bouton d'alimentation

EN

**Main parts**  
See image A.

- 1 Control panel
- 2 Air inlet
- 3 Filter
- 4 Air outlet
- 5 Power cord
- 6 Cover
- 7 TVOC
- 8 PM2.5 sensor

**Installing the feet**  
See image B.

**Switching on the product**  
See image C.

**Installing the Duux app**  
Scan the QR code to install the Duux app. Follow the instructions in the app on how to complete the pairing process.



**Using the product**  
See image D.

**Cleaning**  
See image E.  
Clean the product every week.

**Replacing the filter**  
See image F.

**Full manual**



For the full manual, scan the QR code or visit the website: [manuals.duux.com/Bright2](https://manuals.duux.com/Bright2)

**DUUX**

Designed in The Netherlands by Duux BV.  
Duux BV, P.O. Box 145, 5400 AC Uden Netherlands, [www.duux.com](http://www.duux.com)

© 2024 Duux. All rights reserved.  
DUUX® is a trademark of Duux BV,  
registered in the EU and other countries.

The brand cited belongs exclusively to the respective owners.  
Specifications are subject to modification without notice.



Version 1.0