



VULPES GOODS

BABYCARE

**WIRELESS BREASTPUMP
PRO V2**

MANUAL

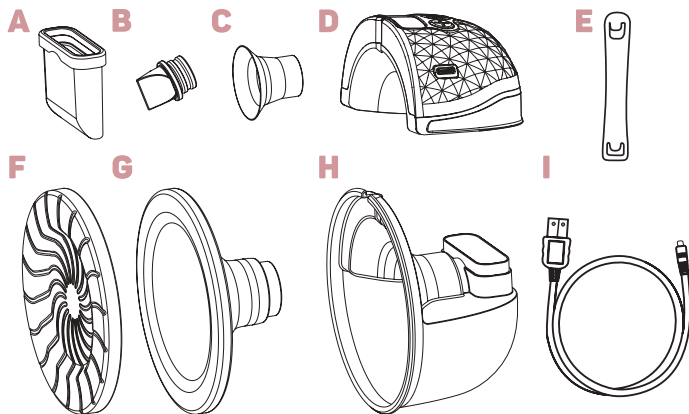
CONTENT

Product information	3 - 14
Tips	15
FAQ	16
Cleaning & maintenance	17 - 18
Product parameters	19

INHOUD

Product informatie	21 - 32
Tips	33
FAQ	34
Schoonmaak & onderhoud	35 - 36
Product parameters	37

PRODUCT INFORMATION



	NAME OF PARTS	MATERIAL	HEAT-RESISTANCE TEMPERATURE
A	Silicone gas storage	Silicone	-20~180 °C
B	Duckbill silicone valve	Silicone	-20~180 °C
C	Silicone insert funnel	Silicone	-20~180 °C
D	Main pump unit	ABS/Silicone	/
E	Bra - strap	/	/
F	Dust Cover	ABS	/
G	Silicone breast shield	Silicone	-20~180 °C
H	Collection bowl	Silicone	-20~180 °C
I	USB charging cable	/	/

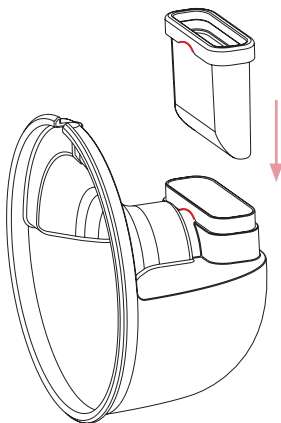
Assembly of the breast pump

When you receive the pump, the 24mm funnel is already inserted in the 28mm breastplate. Should you wish to clean the pump extra before use, it is useful to know how to assemble it correctly next. Assembling the breast pump and all its parts correctly is crucial for optimal use. Follow the steps carefully and make sure each part is correctly placed.

Step 1: Installation of gas storage

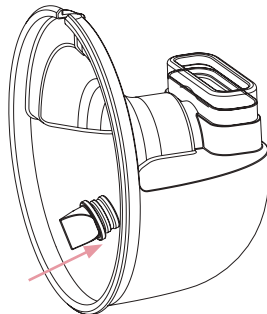
The gas storage is placed at the back of the collection tank.

Make sure that the bottom side is correctly mounted with the **curve** towards the pump.



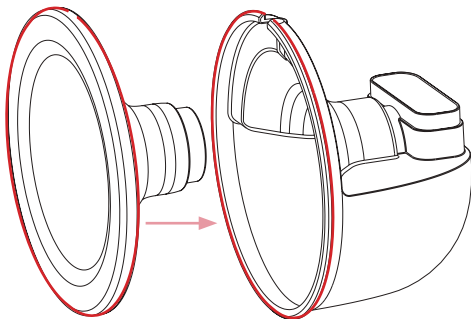
Step 2: Placement of the valve

The valve is placed in the receptacle of the flask. Make sure the valve is fully pressed on. This prevents the milk from flowing back.



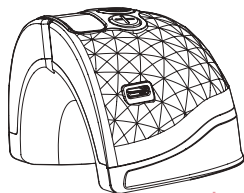
Step 3: Placement of the breast shield

The breast shield is placed on the collection tray. It is crucial that the breast shield is fully compressed and fits over the **edge** of the collection container.



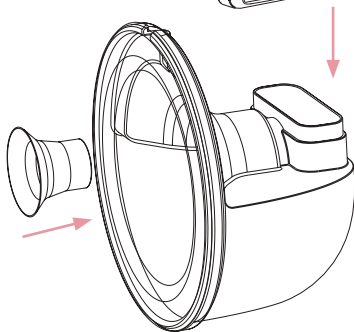
Step 4: Placing the engine

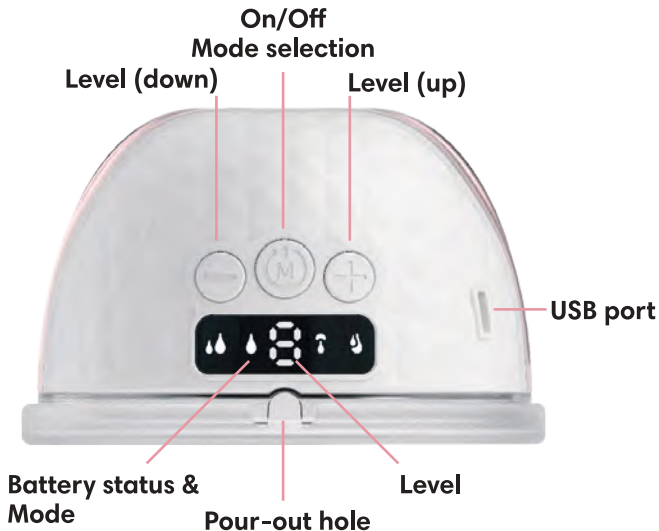
The engine attaches to the back of the container. Press the engine firmly onto the gas storage.



Step 5: Inserting the Breast Shield Funnel

Choose the right size breast shield reducer and insert it into the breast shield. Press the breast shield reducer firmly to prevent leakage.





On/off & mode selection

Press and hold the button for 2 seconds to turn the engine on. Press again to select the mode. Press and hold the button for 2 seconds to turn the engine off.

Level + or -:

Use this to select the level with which to pump. Depending on the selected mode, 1 - 9 levels are available. Each level up increases the suction power. (Always start at level 1 and build up to the desired level.)

USB Port

Use the charger to charge the engine. Insert and remove the charger carefully. Do not use excessive force, this may cause damage.

Level

The display shows the current level; each level increases the suction power. Using the + and - buttons, the level can be changed

Battery status:

If the light of the selected function flashes, it means that the battery is low and needs to be charged. During charging, the display lights flash. If the display lights are constantly on, it means that the battery is fully charged and the pump can be used again.

(Battery life depends on modes and levels used)

Mode

The display shows the current mode, each mode has a different function. Using the M button, you can change the mode. The engine has a built-in timer. After 30 minutes of pumping, the pump automatically goes into "sleep mode". You can switch the breast pump on again after this.

Memory mode

The breast pump remembers the last selected level in the mode. If you switch between modes, the pump will continue at the last stopped level.

Massage/stimulation mode (9 levels)

It is advised to massage the breasts for 2 minutes before pumping. This promotes yield and ease during pumping.

Expression/pump mode (9 levels)

Use expression/pump mode to pump fully. Each level offers different strengths while pumping.

2-in-1 mode (9 levels)

Can be very helpful for sensitive breasts and supports milk yield in short time.

Dual frequency mode (9 levels)

Can be very helpful for shortened or retracted nipples.

Note: Build up the levels slowly in each mode. Start at level 1 and build up to the desired level.

Breast Shield Reducers:

Choosing the correct breast shield reducers is important for optimal results. It ensures a better fit and prevents leaks. The table below will help you make the right choice.

Nipple diameter for expressing milk (mm)	Nipple diameter after expressing milk (mm)	Suggested size (mm)
14-15-16	16-17-18	19mm
17-18-19	18-19-20	21mm
20-21-22	21-22-23	24mm
24-25-26	25-26-27	28mm

Placement of the breastpump



Lean slightly forward and center the nipple in the breast pump. Ensure that the pump fits snugly against the breast.



Once the pump is in position, remain upright with your upper body. Ensure that the pump is positioned higher, and then begin expressing milk.



Once you're done expressing milk, lean forward to detach the breast pump. Lean slightly forward to avoid spilling any milk.

Bra - strap



Adjust the length of the bra with the straps to customize the fit. This can make pumping more comfortable.



The end of the bra strap can be attached to the nursing bra.



The length of the bra strap can be adjusted by pulling the bra strap tighter.

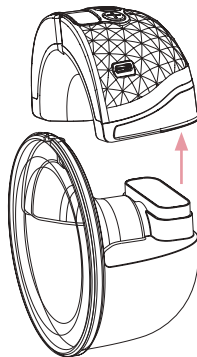
Pouring the milk

Pouring out the milk is easy via the pouring hole at the top of the collection tray. Always pour carefully without the engine sitting on the collection tray. This reduces the risk of moisture and milk damage.

The illustrations below show step-by-step how to prepare the pump for optimal pouring.

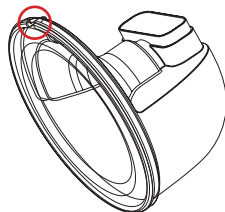
Step 1: Remove the motor

Remove the engine first. Do this carefully to avoid leaks. Leave the gas storage in place. Otherwise there is a risk of a leakage.



Step 2: Tilting and pour

Hold the breast pump by the breast shield, this is the easiest way to pour and gives control. As pouring improves, turn the flask further and further until the receptacle is empty.



Connecting to the app

To make pumping even more enjoyable, you can pair the PRO MAX with the EasyPump app via bluetooth. From the app, you can change the mode but it is also possible to keep track of the yield. Follow the steps below to use the app correctly.



Using the app

- The app can only be used if the breast pump is on and connected.
- Turning the breast pump on from the app is not possible, switching it off is. Controlling the breast pump is possible via the app after switching it on.
(Pause, select/change modes and choose level)
- A minimum of 5 seconds must have been pumped, otherwise the session cannot be closed.
- Always select the right pump to operate. We recommend you rename the breast pumps.
- When pumping with two pumps and off is pressed. Will stop only the selected breast pump.
- If pumping is resumed from pause mode, there may be a second delay after pressing play.

Step 1: Connecting the breast pump to the app

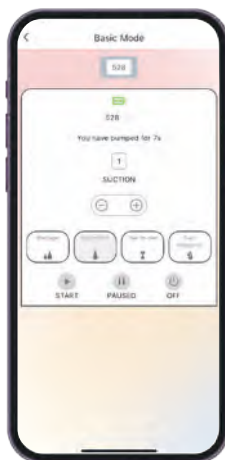
Open the app and click - Add Device- hold the flask next to the phone. Click on the pump that's shown and choose to connect.



Step 2: Activate and operate the breast pump

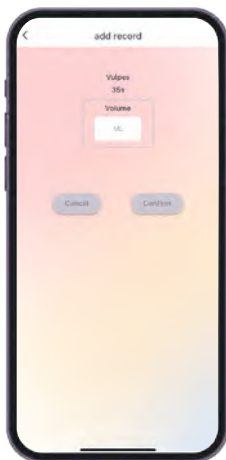
Click on the connected pump to enter the menu. Here you can select the mode and suction power. Here you can also find the pumping time and battery status.

Start and pause allow you to pause easily. Off will close the pumping session and after this you can enter the number of millilitres.



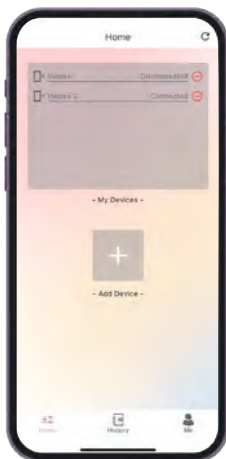
Step 3: Yield recording and tracking

When the pumping session is finished, the diary can be filled in. Record the yield and review it back under “history”. This is noted per month and per day.



Step 4: Second pump connection

To link a second pump, the same steps of -add device- can be followed. The pumps can then be operated individually and the yield can be recorded individually.



TIPS

- Use the pump in a comfortable place. A comfortable situation facilitates pumping and can increase yields.
- Keep the pump clean and free of milk residues. This promotes longevity and quality of pumping.
- Read the manual carefully. This will ensure that the pump is installed properly.
- Always lean forward slightly or sit up straight. This will reduce the chance of milk entering the engine.
- Keep all extra pouches and containers out of the packaging. This is where you can always store the parts if you are not using the pump for an extended period of time.
- Massage your breasts briefly before pumping, this can increase yield and make you feel more comfortable while pumping.
- Build the levels slowly in each mode. Start at level 1 and build up to the desired level.

FAQ

Q. My breast pump has low suction?

A. The gas storage and pump unit are not properly installed in place. When the pump is installed in the gas storage unit, it must be fully depressed.

A. The duckbill valve is not installed in place or is damaged. Check the part for proper placement and possible damage.

Q. The milk flows back.

A. The gas storage is damaged or deformed, the milk flows back into the pump. In this case, stop using it immediately. Replace the gas storage to restore the connection.

A. The duckbill valve contains a crack. This allows the milk to flow back. Check the valve for cracks, damage and proper placement.

Q. Pumping hurts / pumping fails.

A. You may have a breast congestion or blocked milk duct. Ask a doctor to massage the breast.

A. Get the right breastplate size. Choosing the right size is important for a good fit.

A. The pump level used is too strong. Start the pumping session from the lower level and build up slowly.

Q. The milk remains on the breastplate.

A. Check that you are using the right breast shield reducer. Sometimes a size that is too small or too large can cause the milk not to flow properly.

Q. My breast pump is not charging properly?

A. Make sure you use the USB cable provided. Connect it to a suitable adapter with the correct voltage.

CLEANING & MAINTENANCE

Non-washable parts

The main pump unit should never come into contact with moisture, water and/or milk residues. The pump must remain dry. A clean, dry cloth can be used to clean the main pump unit. Keep this area dry and free of residue. Any other cleaning method is covered by the warranty as abuse.

Washable parts

Silicone breast shield, Collection bowl, silicone gas storage, duckbill silicone valve, Silicone insert funnel.

Cleaning washable parts that come into contact with milk prevents the build-up of dry milk residue, which can cause the growth of bacteria that can be harmful to the product, you and your baby.

After each use

1. Soak in water for 2 minutes and rinse under clean running water.
2. Clean immediately with drinking or purified water.
3. Let the parts air dry or pat dry with kitchen paper. This will not give off dust particles that are potentially harmful.


Perform this once a day

1. Boil in water for five minutes. Make sure the water is deep enough to completely cover the parts. Watch the stirring accessories during cooking to avoid deformation due to uneven heat.
2. We do not recommend microwave or steam sterilisation. Keep in mind that some steam and microwave sterilisers reach high temperatures, which can melt plastic parts.
3. We do not recommend ultraviolet sterilisation.

Important

- Do not use chemicals, soaps or other agents that may contain potentially harmful substances. These may pose a hazard to the product and user.
- Do not put the parts in the dishwasher. This may damage the flasks and is not covered by the warranty.
- Never let the engine come into contact with water or moisture. This may affect the durability of your engine. Water or moisture damage is not covered by the warranty.
- Keep your engine free of dust and milk residue. This can affect the durability of your engine.
- Do not drop your engine! Fall damage can cause serious internal damage and cause your flask to malfunction. Fall damage is not covered by the warranty.
- Store the flasks in an appropriate place. This means that the product is not in contact with moisture, water or dust and is out of reach of children. We recommend storing the flask in the product box.

PRODUCT PARAMETERS

Model:	VG-528
Weight (1 pump):	255Gr
Product:	11.5cm x 7cm x 11.7cm (LxWxH)
Nominal power:	5W
Input:	100-240V, 50/60Hz
Output power:	5V  1A
Suction strength:	< 0.0035 MPa
Battery capacity:	1100 mAh
Modes:	4
Collection tray capacity:	150ML



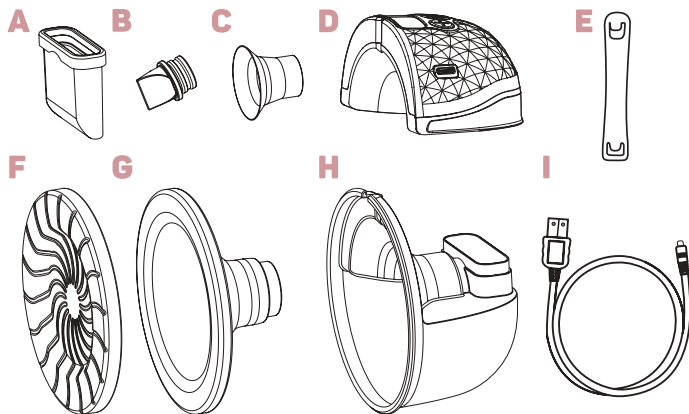
VULPES GOODS

BABYCARE

**DRAADLOZE BORSTKOLF
PRO V2**

HANDLEIDING

PRODUCT INFORMATIE



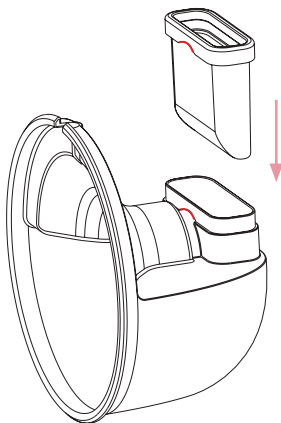
	ONDERDELEN	MATERIAAL	HITTEBESTENDIGE TEMPERAATUUR
A	Gasopslag	Siliconen	-20~180 °C
B	Eendenbekventiel	Siliconen	-20~180 °C
C	Borstchildverkleiners	Siliconen	-20~180 °C
D	Motor	ABS/siliconen	/
E	BH - bandje	/	/
F	Afsluitklep	ABS	/
G	Borstchild	Siliconen	-20~180 °C
H	Opvangbak	Siliconen	-20~180 °C
I	Oplaadkabel	/	/

Montage van de borstkolf

Bij ontvangst van de kolf is de 24mm borstschildverkleiner al geplaatst in het 28mm borstschild. Mocht u de kolf extra willen reinigen voor gebruik, is het handig om te weten hoe u de kolf vervolgens juist monteert. Het correct monteren van de kolf en alle onderdelen is cruciaal voor optimaal gebruik. Volg de stappen nauwkeurig en zorg dat elk onderdeel correct is geplaatst.

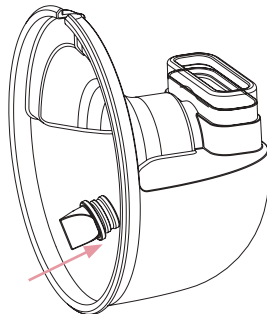
Stap 1: Plaatsing van de gasopslag

De gasopslag wordt geplaatst aan de achterzijde van de opvangbak. Zorg dat de onderkant correct gemonteerd is met de **ronde** richting de opvangbak.



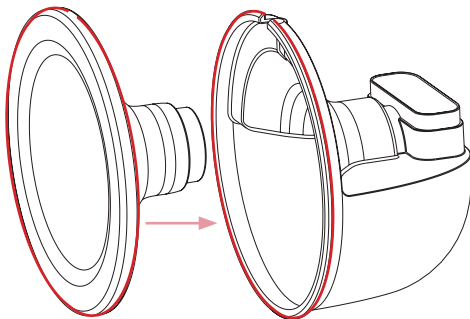
Stap 2: Plaatsing van het ventiel

Het ventiel wordt geplaatst in de opvangbak van de kolf. Zorg dat het ventiel volledig aangedrukt wordt. Zo kan de melk niet terugstromen.



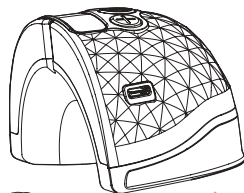
Stap 3: Plaatsing van het borstschild

Het borstschild wordt geplaatst op de opvangbak. Het is cruciaal dat het borstschild volledig is aandrukt en over de rand van de opvangbak aansluit.



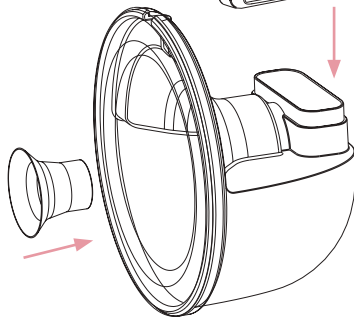
Stap 4: Plaatsen van de motor

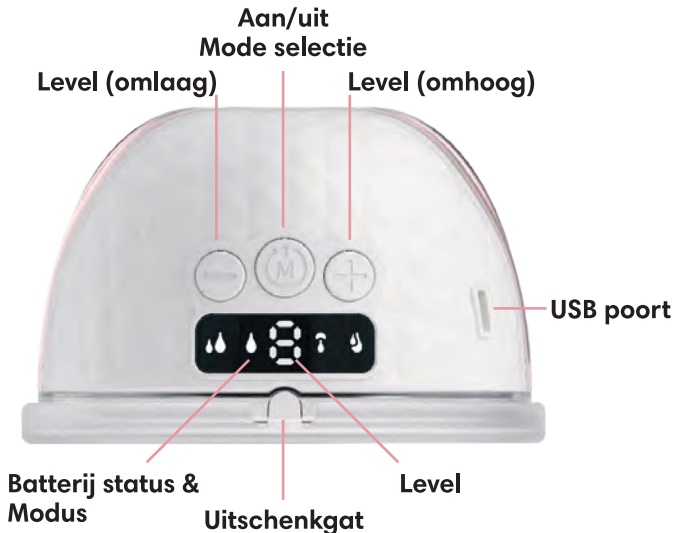
De motor wordt bevestigd aan de achterkant van de kolf. Drukt de motor stevig op de gasopslag.



Stap 5: Plaatsen van de Borstschildverkleiners

Kies de juiste maat borstschildverkleiner en plaats deze in het borstschild. Druk de borstschildverkleiner stevig aan zodat er geen lekkage kan ontstaan.





Aan/uit & mode selectie

Houd de knop 2 seconden ingedrukt om de kolf aan te zetten. Druk nogmaals om de modus te selecteren. Houd de knop 2 seconden ingedrukt om de kolf uit te zetten.

Level + of -:

Kies hiermee het level waarmee gekolfd wordt. Afhankelijk van de gekozen modus zijn er 1 - 6 levels beschikbaar. Elk level omhoog verhoogt de zuigkracht. (Start altijd op level 1 en bouw op naar het gewenste level)

USB Poort

Gebruik de meegeleverde oplader om de kolf op te laden. Plaats en verwijder de oplader zorgvuldig. Gebruik geen overmatige kracht, dit kan schade veroorzaken.

Level

De display geeft het huidige level aan, elk level verhoogt de zuigkracht. Door middel van de + en - knop is het level te wijzigen

Batterij status:

Als het lampje van de gekozen functie knippert, betekent dit dat de batterij bijna leeg is en moet worden opgeladen. Tijdens het opladen knipperen de lampjes op de display. Als de lampjes van de display constant branden, betekent dit dat de batterij volledig is opgeladen en de kolf weer te gebruiken is.

(De batterijduur is afhankelijk van de modi en levels die gebruikt worden)

Modus

De display geeft de huidige modus weer, elke mode heeft een andere functie. Door middel van de **M** knop kunt u de mode wijzigen. De kolf heeft een ingebouwde timer. Na 30 minuten kolven gaat de kolf automatisch in "slaapstand". U kunt de kolf hierna weer aanzetten.

Geheugen mode

De kolf onthoudt het laatst geselecteerde level in de modus. Als u switcht tussen de modi's zal de kolf op het laatst gestopte level doorgaan.

Massage/stimulatie modus (9 levels)

Er wordt geadviseerd om de borsten 2 minuten te masseren voor het kolven. Dit bevordert de opbrengst en het gemak tijdens het kolven.

Expressie/pomp modus (9 levels)

Gebruik de expressie/pomp modus om volledig te kolven. Ieder niveau biedt verschillende sterktes tijdens het kolven.

2-in-1 modus (9 levels)

Kan zeer behulpzaam zijn bij gevoelige borsten en ondersteunt de melk opbrengst in korte tijd.

Dubbele frequentiemodus (9 levels)

Kan zeer behulpzaam zijn bij ingekorte of ingetrokken tepels.

Let op: Bouw de levels rustig op in elke modus. Begin op level 1 en bouw op tot het gewenste level.

Borstschildverkleiners

Het kiezen van de juiste borstschildverkleiners is van belang voor optimaal resultaat. Het zorgt voor een betere aansluiting en voorkomt lekkages. Onderstaande tabel helpt u om de juiste keuze te maken.

Tepel diameter voor kolven (mm)	Tepel diameter na kolven (mm)	Voorgestelde maat(mm)
14-15-16	16-17-18	19mm
17-18-19	18-19-20	21mm
20-21-22	21-22-23	24mm
24-25-26	25-26-27	28mm

Plaatsen van de kolf



Buig iets voorover en centreer de tepel in de kolf. Zorg dat de kolf strak tegen de borst zit.



Zodra de kolf in positie zit, blijf rechtop met het bovenlijf. Zorg dat de pomp omhoog zit en begin met kolven.



Zodra u klaar bent met kolven, leun voorover om de kolf los te maken. Buig iets voorover om geen melk te knoeien.

BH - bandje



Pas de lengte van de BH aan met de bandjes. Dit kan het kolven comfortabeler maken.



Het uiteinde van het BH-bandje kan gekoppeld worden aan de voedingsbh.



De lengte van het bh-bandje kan worden aangepast door het bh-bandje strakker te trekken.

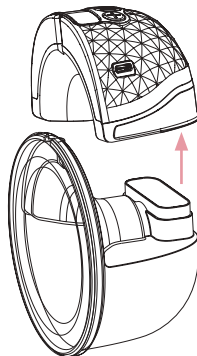
Uitschenken

Het uitschenken van de melk kan eenvoudig via het schenkgat aan de bovenkant van de opvangbak. Schenk altijd zorgvuldig uit zonder dat de motor op de opvangbak zit. Zo is de kans op vocht- en melkschade kleiner.

Op de onderstaande afbeeldingen ziet u stapsgewijs hoe u de kolf gereed maakt voor optimaal uitschenken.

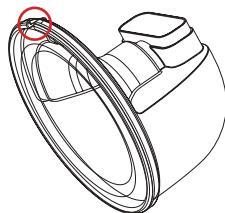
Stap 1: Verwijder de motor

Verwijder eerst de motor. Doe dit voorzichtig om lekkages te voorkomen. Laat de gasopslag op zijn plaats zitten. Anders is er kans op een lekkage.



Stap 2: Kantelen en schenken

Houd de kolf beet bij het borstschild, dit schenkt het eenvoudigst en geeft controle. Naarmate het schenken beter gaat, draai de kolf steeds verder tot de opvangbak leeg is.



Verbinden met de app

Om het kolven nog prettiger te maken, kan je de PRO MAX koppelen met de EasyPump app via bluetooth. Vanuit de app is de modus te veranderen maar het is ook mogelijk om de opbrengst bij te houden. Volg de onderstaande stappen om de app op de juiste manier te gebruiken.



Gebruik van de app

- De app is alleen te gebruiken als de kolven aan staan en verbonden zijn.
- De kolf inschakelen vanuit de app is niet mogelijk, uitschakelen wel. Het bedienen van de kolf kan wel via de app na het inschakelen. (Pauzeren, modi selecteren/wisselen en level kiezen)
- Er moet minimaal 5 seconden gekolft zijn, anders kan de sessie niet afgesloten worden.
- Selecteer altijd de juiste kolf om te bedienen. Wij raden aan om de kolven een andere naam te geven.
- Als er met twee kolven gekolft wordt en off wordt ingedrukt. Zal alleen de geselecteerde kolf stoppen.
- Als het kolven hervat wordt vanuit de pauze modus, kan er een seconde vertraging in zitten nadat er op play is gedrukt.

Stap 1: Kolf verbinden met de app

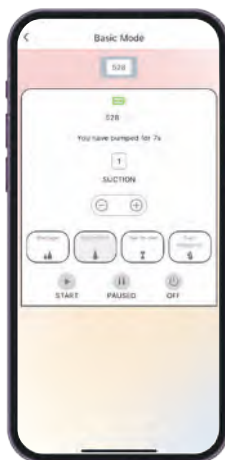
Open de app en klik op -Add Device- houd de kolf naast de telefoon. Klik op de getoonde kolf en kies om te verbinden.



Stap 2: Kolf activeren en bedienen

Klik op de verbonden kolf om in het menu te komen. Hier is de modus en zuigkracht te kiezen. Hier is ook de kolftijd en batterijstatus te vinden.

Met start en pause kan je eenvoudig pauzeren. Off zal de kolf sessie afsluiten en hierna kan je het aantal milliliters invullen.



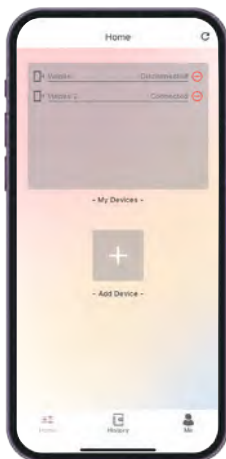
Stap 3: Opbrengst noteren en volgen

Als de kolfessie beëindigd is, kan het dagboek ingevuld worden. Noteer de opbrengst en bekijk het terug onder "history". Dit wordt per maand en per dag genoteerd.



Stap 4: Tweede kolf verbinden

Om een tweede kolf te koppelen kunnen dezelfde stappen van -add device- gevolgd worden. De kolven zijn vervolgens individueel te bedienen en de opbrengst is individueel te noteren.



TIPS

- Gebruik de kolf op een comfortabele plek. Een comfortabele situatie vereenvoudigt het kolven en kan de opbrengst vergroten.
- Houd de kolf schoon en vrij van melkresten. Dit bevordert de levensduur en kwaliteit van het kolven.
- Zorg voor de correcte borstschildverkleiner. De juiste aansluiting kan de opbrengst vergroten.
- Lees de handleiding zorgvuldig door. Zo weet u zeker dat de kolf goed is geïnstalleerd.
- Leun altijd lichtelijk voorover of zit rechtop. Zo verkleint u de kans dat er melk in de motor komt.
- Bewaar alle extra zakjes en verpakkingen uit de verpakking. Hier kunt u de onderdelen altijd in opbergen als u de kolf voor langere tijd niet gebruikt.
- Masseer uw borsten kort voor het kolven, dit kan de opbrengst verhogen en een comfortabeler gevoel geven tijdens het kolven.
- Bouw de levels rustig op in elke modus. Begin op level 1 en bouw op tot het gewenste level.

FAQ

Q. Mijn borstkolf heeft een lage zuigkracht?

A. De gasopslag en pompeenheid zijn niet goed op hun plaats geïnstalleerd. Wanneer de pomp in de gasopslag wordt geïnstalleerd, moet deze volledig worden ingedrukt.

A. De eendenbekventiel is niet op zijn plaats geïnstalleerd of beschadigd. Check het onderdeel op juiste plaatsing en mogelijke schade.

Q. De melk stroomt terug.

A. Als de gasopslag beschadigd of vervormd is, stroomt de melk terug in de pomp. Stop dan onmiddellijk met het gebruik ervan. Vervang de gasopslag om de verbinding te herstellen.

A. Het eendenbekventiel bevat een scheurtje. Hierdoor krijgt de melk de kans om terug te stromen. Check het ventiel om scheurtjes, schade en juiste plaatsing.

Q. Het kolven doet pijn / kolven lukt niet.

A. Mogelijk heeft u een borststuwung of verstopt melkkanaal. Vraag een arts om de borst te masseren.

A. Zorg voor de juiste borstschildverkleiner. Het kiezen van de juiste maat is belangrijk voor een goede aansluiting.

A. Het gebruikte pompniveau is te sterk. Start de kolfsessie vanaf het lagere niveau en bouw rustig op.

Q. De melk blijft liggen op het borstschild.

A. Check of u de juiste borstschildverkleiner gebruikt. Soms kan een te kleine of te grote maat er voor zorgen dat de melk niet goed doorloopt.

Q. Mijn borstkolf laad niet goed op?

A. Zorg dat u gebruik maakt van de meegeleverde USB kabel. Sluit deze aan op een geschikte adapter met de juiste spanning.

SCHOONMAAK & ONDERHOUD

Niet-wasbare onderdelen

De hoofdpompeenheid mag nooit in contact komen met vocht, water en of melkresten. De pomp moet droog blijven. Een schone, droge doek kan worden gebruikt om de hoofdpompeenheid schoon te maken. Houd dit gebied droog en vrij van resten. Elke andere reinigingsmethode valt onder de garantie als misbruik.

Wasbare onderdelen

Borstschild, opvangbak, siliconen gasopslag, siliconen eendenbekventiel, borstschildverkleiners.

Het reinigen van wasbare onderdelen die in contact komen met melk, voorkomt de opbouw van droge melkresten, die de groei van bacteriën kunnen veroorzaken die schadelijk kunnen zijn voor het product, jou en je baby.

Na ieder gebruik

1. Week in water gedurende 2 minuten en spoel af onder schoon stromend water.
2. Reinig direct met drinkwater of gezuiverd water.
3. Laat de onderdelen drogen aan de lucht of dep droog met keukenpapier. Dit geeft namelijk geen stofdeeltjes af die mogelijke schadelijk zijn.


Doe dit 1 maal per dag

1. Kook vijf minuten in water. Zorg ervoor dat het water diep genoeg is om de onderdelen volledig te bedekken. Let tijdens het koken op de roeraccessoires om vervorming door ongelijkmatige hitte te voorkomen.
2. We raden magnetron- of stoomsterilisatie af. Houd er rekening mee dat sommige stoom- en magnetronsterilisatoren hoge temperaturen bereiken, waardoor plastic onderdelen kunnen smelten.
3. We raden geen ultraviolette sterilisatie aan.

Let op

- Gebruik geen chemicaliën, zepen of andere middelen die mogelijk schadelijke stoffen kunnen bevatten. Deze kunnen een gevaar opleveren voor het product en gebruiker.
- Doe de onderdelen niet in de vaatwasser. Dit kan schade toebrengen aan de kolven en valt niet onder de garantie.
- Laat de motor nooit in aanraking komen met water of vocht. Dit kan gevolgen hebben voor de duurzaamheid van uw motor. Water of vochtschade valt niet onder de garantie.
- Zorg dat uw motor vrij blijft van stof en melkresten. Dit kan gevolgen hebben voor de duurzaamheid van uw motor.
- Laat uw motor niet vallen! Valschade kan ernstige interne schade veroorzaken en er voor zorgen dat uw kolf niet goed functioneert. Valschade valt niet onder de garantie.
- Bewaar de kolven op een geschikte plek. Dit houdt in dat het product niet in aanraking komt met vocht, water of stof en buiten bereik van kinderen ligt. Wij adviseren om de kolf op te slaan in de productdoos.

PRODUCT PARAMETERS

Model:	VG-528
Gewicht (1 kolf):	255Gr
Product afmeting:	11.5cm x 7cm x 11.7cm (LxBxH)
Nominaal vermogen:	5W
Input:	100-240V, 50/60Hz
Uitgangsvermogen:	5V  1A
Zuigsterkte:	< 0.0035 MPa
Batterijcapaciteit:	1100 mAh
Modes:	4
Inhoud opvangbak:	150ML