

V-TAC[®]

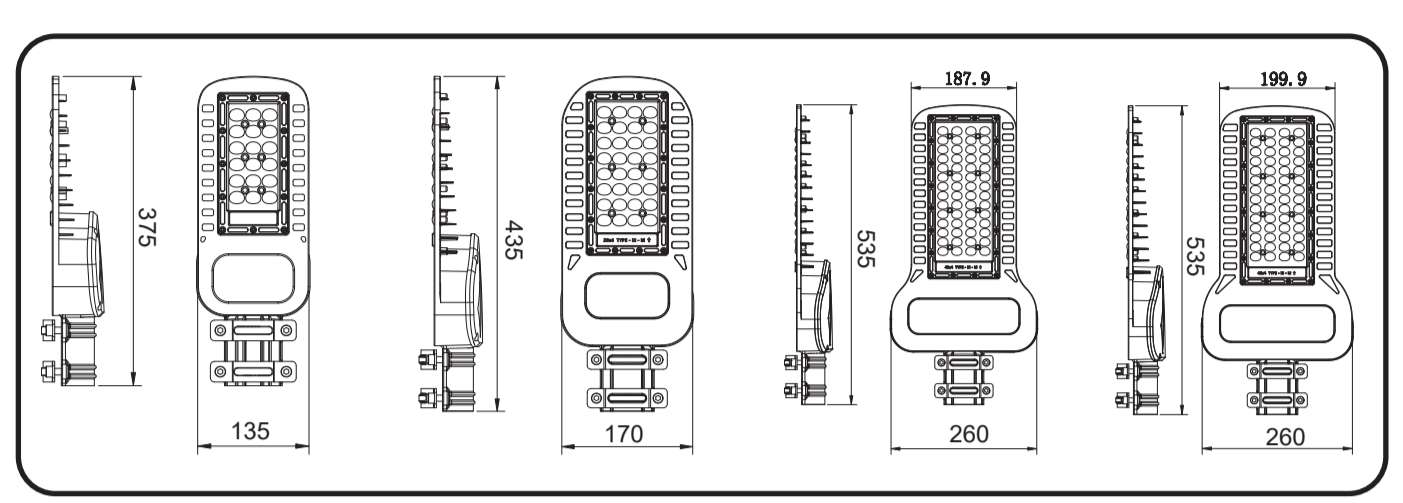
INNOVATIVE LED LIGHTING

WEEE Number: 80133970

INSTALLATION INSTRUCTION

LED STREET LIGHT

(VT-34ST, VT-54ST, VT-104ST, VT-154ST)

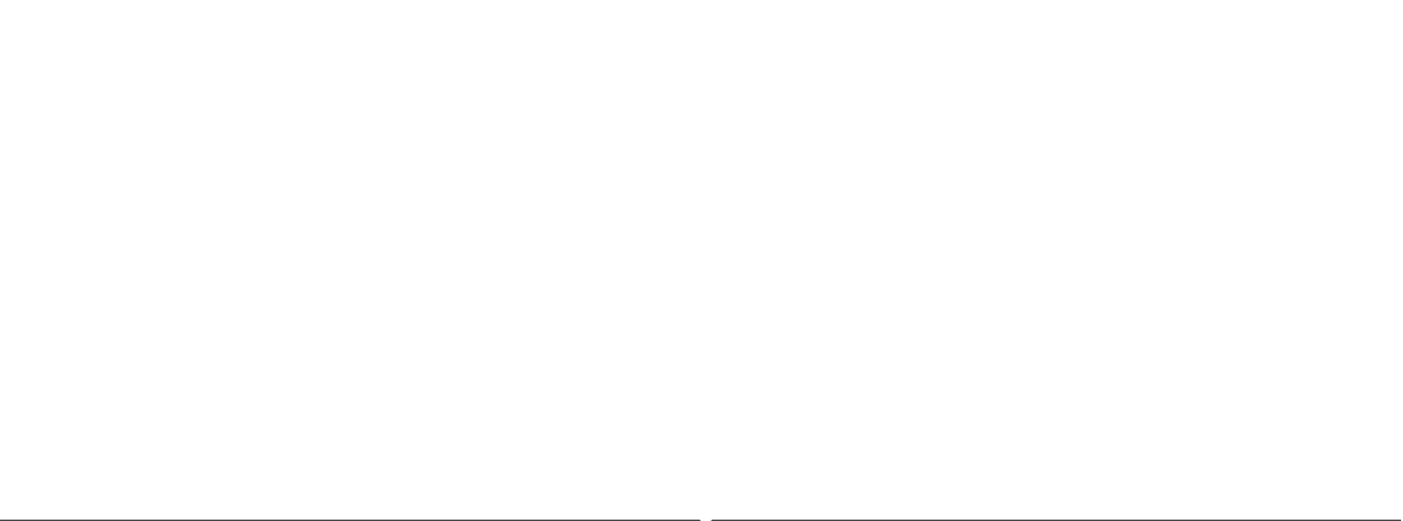


TECHNICAL SPECIFICATIONS

POWER	WATTS	LUMENS	LxWxH(mm)	IP RATING	CRI	INPUT VOLTAGE	BEAM ANGLE	PF	LIFE TIME	SURGE PROTECTION GRADE	MOUNTING DIAMETER
VT-34ST	30W	3600 LM	375x135x63mm	IP65	70	AC:120-240V, 50/60Hz	110°D	0.9	30,000 Hours	2KV/4KV	ø60MM
VT-54ST	50W	6000 LM	435x170x63mm	IP65	70	AC:120-240V, 50/60Hz	110°D	0.9	30,000 Hours	2KV/4KV	ø60MM
VT-104ST	100W	12000 LM	535x260x64mm	IP65	70	AC:120-240V, 50/60Hz	110°D	0.9	30,000 Hours	2KV/4KV	ø60MM
VT-154ST	150W	18000 LM	535x260x64mm	IP65	70	AC:120-240V, 50/60Hz	110°D	0.9	30,000 Hours	2KV/4KV	ø60MM

INTRODUCTION & WARRANTY

Thank you for selecting and buying V-TAC product. V-TAC will serve you the best. Please read these instructions carefully before starting the installation and keep this manual handy for future reference. If you have any another query, please contact our dealer or local vendor from whom you have purchased the product. They are trained and ready to serve you at the best.The warranty is valid for 5 years from the date of purchase. The warranty does not apply to damage caused by incorrect installation or abnormal wear and tear. The company gives no warranty against damage for any surface due to incorrect removal and installation of the product. The products are suitable for 10-12 Hours Daily operation. Usage of product for 24 Hours a day would void the warranty. This product is warranted for manufacturing defects only!



[HR] UVOD I JAMSTVO

Nvala vam, što ste odabrali i kupili tvrtke Vi-Tek (V-TAC). Vi-Tek (V-TAC) će vam poslužiti na najbolji mogući način. Molimo, pažljivo pročitate ove upute prije instalacije i spremite upute za buduću uporabu. Ako imate dodatnih pitanja, molimo obratite se našem prodavaču ili lokalnom trgovcu gdje ste kupili ovaj proizvod. Oni su osposobljeni i spremni vam pomoći na najbolji način. Jamstvo za ovaj proizvod vrijedi za razdoblje od 5 godine, računajući od dana kupnje. Jamstvo se ne odnosi na štetu, nastalu nepravilnom ugradnjom ili neupoštavanjem habanjanje. Tvrtka ne jamči za štetu koje nastanu po bilo kojoj površini proizvoda, zbog nepravilne demontaže odnosno i ugradnje proizvoda. Ovi proizvodi su prikladni za 10-12 sati rada dnevno. Uporaba proizvoda 24 sata dnevno čini ovo jamstvo nevažeće. Jamstvo za ovaj proizvod dano je samo za nedostatke koji su nastali samo tijekom njegove proizvodnje.

- ! UPOZORENJE**
- Molimo pročitate ove upute i isključite napajanje prije početka ugradnje.
- Svjetlosno tijelo ove svjetiljke nije zamjenjiv. Kada svjetlosno tijelo dođe do kraja života, treba zamijeniti cijelu svjetiljku.
- Ako su vanjski fleksibilni kabel ili kabel ovog svjetiljke oštećeni, proizvođač ili njegov serviser ili slična kvalificirana osoba zamijenit će ga isključivo kako bi se izbjegla opasnost.
- Tijekom ugradnje morate osigurati odgovarajuće uzemljenje.
- Zamijenite napuknute osigurače, ako ih ima. • Minimalna udaljenost od osvijetljenih predmeta 1m.
- Molimo, prije ugradnje uređaja prvo pročitate sve upute.
- Korsnik mora pripremiti cijelu gratecu opremu i rezervne dijelove (rezervni dijelovi se ne isporučuju), uključujući i priključnu kutiju.
- Podizanje rasvjeta mora biti spojena na uzemljenu površinu.
- Ugradnja se može obaviti samo od strane ovlaštenih i stručnih električara. Pažljivo slijedite ove upute za ugradnju, izbjegavajući da radite ako je napajajući kabel uključen.

UGRADNJA I ELEKTRIČNI DIJAGAM OČIŠĆENJA

- Prije početka ugradnje isključite napajanje.
- Priključite kabele za strujno napajanje na svjetiljku, kao što je prikazano na shemi očišćenja.
- (a) Provucite kabel kroz adapter za ugradnju, pričvrstite 4 vijka na uljnu svjetiljku koristeći šesterokut od 6 mm. (b) Pričvrstite 4 vijka na stup pomoću šesterokutnika 6 mm.
- Uključite strujno napajanje da bi izvršili testiranje.

[PT] INTRODUÇÃO E GARANTIA

Agradecemos que escolheu e adquiriu o produto da V-TAC. A V-TAC irá servir-lhe da melhor maneira possível. Por favor, leia atentamente estas instruções antes da instalação e mantenha este manual para referência no futuro. Se tiver outras dúvidas, entre em contacto com o nosso revendedor ou comerciante local de quem adquiriu o produto. Eles são formados e estão prontos para lhe serem úteis da melhor maneira possível. A garantia é válida por um período de 5 anos a partir da data de compra. A garantia não se aplica a danos causados devido a uma instalação incorreta ou desgaste involuntário. A empresa não dá nenhuma garantia por danos de qualquer superfície devido a indevida remoção e instalação do produto. Os produtos são apropriados para exploração durante 10-12 horas por dia. A exploração do produto durante 24 horas leva a invalidação da garantia. Este produto tem uma garantia apenas para defeitos de fabricação.

! ADVERTENCIA

- DESUSGAR a iluminación antes de iniciar!
- A fonte de luz desta iluminação não é intercambiável; quando atingir o fim de sua vida útil, toda a luminária deve ser substituída.
- Se o cabo flexível externo ou cabo desta luminária estiver danificado, deve ser substituído exclusivamente pelo fabricante ou seu agente de serviço ou pessoa similarmente qualificada, a fim de evitar perigos.
- O aterramento adequado deve ser assegurado durante toda a instalação.
- Substitua os protetores rachados, se houver. • Distância mínima de objetos iluminados 1m.
- Por favor, leia todas as instruções antes de instalar o dispositivo.
- O usuário deverá preparar todos os acessórios e as peças de reposição necessários (as peças de reposição não são fornecidas), inclusive com a caixa de distribuição.
- A iluminação elevada deve ser conectada à superfície ligada à terra.
- Instalar apenas por um electricista autorizado.
- Siga estritamente estas instruções de instalação, evite a intensidade do cabo de alimentação durante a instalação.

INSTALAÇÃO E DIAGRAMA DE FIAÇÃO

- Antes de começar a instalação, desligue a fonte de alimentação.
- Conecte os cabos de alimentação à iluminação, conforme mostrado no diagrama de fiação.
- (a) Passe o cabo pelo adaptador de montagem, aperte os 4 parafusos na lâmpada da rua com uma chave allen de 6 mm. (b) Fixe 4 parafusos no poste ao usar uma chave allen de 6 mm.
- Ligue a alimentação para provar.

[ES] INTRODUCCIÓN Y GARANTÍA

Agradecemos que ha escogido y adquirido el producto de la V-TAC. V-TAC le servirá del mejor modo posible. Pedimos que antes de comenzar la instalación lea atentamente las presentes instrucciones y las guarde en un lugar adecuado para consultas próximas. En caso de dudas o preguntas, póngase, por favor, en contacto con el representante o suministrador más cercano de quien ha comprado el producto. El ser deberá cuidadosamente instruido y dispuesto para atenderle de la mejor manera posible. La garantía tendrá una duración de 5 años, contados a partir de la fecha de la compra. La garantía no será aplicable a los daños ocasionados por instalación incorrecta o el gusto inhabitual. La empresa no otorgará garantía para daños de superficies de cualquier tipo generados por su eliminación e instalación incorrectas. Los productos tendrán explotación adecuada durante unas 10-12 horas diarias. La explotación de 24 horas diarias llevará a la anulación de la garantía. La garantía cubrirá sólo defectos de producción de fábrica.

! IMPORTANTE!

- Apague la alimentación y lea estas instrucciones antes de instalar la instalación.
- La fuente de luz de esta iluminación no es intercambiable; Cuando llega al final de su vida útil, se debe reemplazar toda la iluminación.
- Si el cable flexible externo o el cordón de esta luminaria está dañado, deberá ser reemplazado exclusivamente por el fabricante o su agente de servicio o una persona calificada similar para evitar un peligro.
- Se debe garantizar una conexión a tierra adecuada durante la instalación.
- Reemplace los protectores grietados, si los hay. • Distancia mínima de objetos iluminados 1 m.
- Lea todas las instrucciones antes de instalar la unidad.
- El usuario debe preparar todos los accesorios y piezas de repuesto necesarias (las piezas de repuesto no están provistas), inclusive la caja de conexiones.
- La iluminación posicionada en lo alto debe estar conectada a la superficie puesta a tierra.
- Instalar solo por un electricista certificado.
- Siga estrictamente estas instrucciones de instalación y evite la intensidad de la alimentación eléctrica durante la instalación.

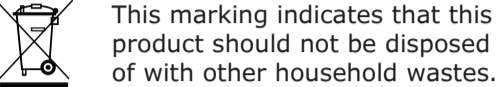
INSTALACIÓN Y DIAGRAMA DE CABLEADO

- Antes de empezar la instalación, desconecte la fuente de alimentación.
- Conecte los cables de alimentación a la iluminación como se muestra en el diagrama de cableado.
- (a) Pase el cable a través del adaptador de montaje, fije los 4 tornillos de la farola con una llave allen de 6 mm. (b) Fije 4 tornillos al poste usando una llave allen de 6 mm.
- Conecte la alimentación para probar.

WARNING!

- Please make sure to turn off the power before starting the installation.
- The light source of this luminaire is not replaceable; when the light source reaches its end of life the whole luminaire shall be replaced.
- If the external flexible cable or cord of this luminaire is damaged, it shall be exclusively replaced by the manufacturer or his service agent or a similar qualified person in order to avoid a hazard.
- Replace any cracked protective shield.
- Minimum distance from lighted objects 1m.
- Proper grounding should be ensured throughout the installation.
- Please read through all following instructions before installing the unit.
- User should prepare all the necessary accessories and spare parts (Spare parts not provided) including junction box.
- The raised lighting must be connected to the earth ground.
- Installation must be performed by a qualified electrician.

Strictly follow these instructions for installing, avoid the intensity of power cable during installing.

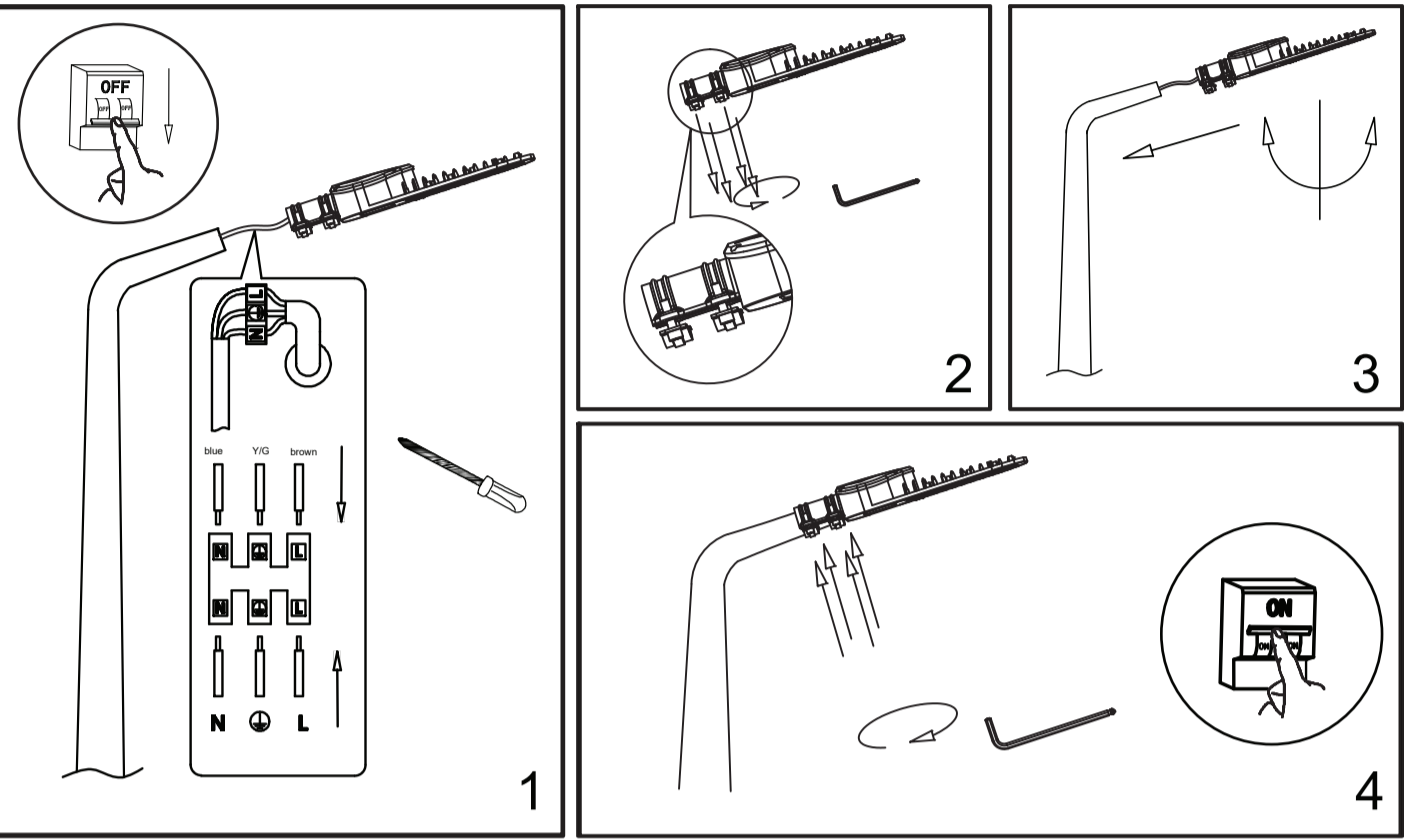


This marking indicates that this product should not be disposed of with other household wastes.



Caution, risk of electric shock.

INSTALLATION & WIRING DIAGRAM



- Switch OFF power before starting installation
- Connect supply wires to luminaire as displayed in the wiring diagram.
- (a) Pass the cable through mounting adaptor, fix 4 screws on street light by 6mm allen wrench. (b) Fasten 4 screws against the pole by 6mm allen wrench.
- Turn ON the power to Test



[HU] BEVEZETÉS ÉS GARANCIA

Köszönjük, hogy választotta és megvásárolta a V-TAC terméket. V-TAC nyújtja Önnek a legjobb szolgáltatást. Kérjük, a szerelés előtt figyelmesen olvassa el ezeket az utasításokat és övje azt a készülékvet későbbi használatra. Ha további kérdései vannak, kérjük, forduljon forgalmazójához vagy helyi eladójához, akitől megvásárolta a terméket. Ök képzettek és készek a legjobb szolgálatra. A 5 éves garancia a vásárlás napjától számítva 5 évig érvényes. A garancia nem vonatkozik a helytelen szerelés vagy az abnormalis kopás okozta károkra. A cég nem vállal semmilyen garanciát a felület károsodásáért, a termék helytelen eltávolításáért és szereléséért. A termék 10-12 óráns napi üzemeeltetésre alkalmasak. A termék napi 24 óráns felhasználása érvényteleníti a garanciát. Ez a termék garanciája csak a gyártási hibákra vonatkozik.

FIGYELEMZETÉS:

- Kérjük, a szerelés megkezdése előtt kapcsolja ki az áramellátást és olvassa el ezt az útmutatót.
- Ennek a lámpatestnek a fényforrása nem cserélhető ki, amikor a fényforrás elért az élettartamát, az egész lámpatestet ki kell cserélni.
- Ha ennek a lámpatestnek a külső hálójának kábelé vagy zsinórja megsérül, a veszély elkerülése érdekében kizárólag a gyártó, szervizképviseelő vagy hasonló képesítéssel rendelkező személy cserélheti ki.
- A szerelés során biztonságn kell a megfelelő földelés.
- Cserélje ki a repedt védőpajzost • Minimális távolság a megvilágított tárgyaktól 1m.
- Olvassa el az összes utasítást a készülék szerelése előtt.
- A felhasználonak elő kell készítenie a szükséges tartozékokat és pótalkatrészeket (nem szállított),beléértve a csatlakozódobozt is.
- Értesítse a gyártót a csatlakoztatási hibákról.
- Csak szaküzletiek villanyszerelői szerelje fel.
- Szorosan kövesse a szerelési utasításokat, kerülje a tápkábel intenzitását a szerelés alatt.

TELEPÍTÉS ÉS BEKÖTÉSI RAJZ

- Kapcsolja ki a tápellátást a szerelés megkezdése előtt.
- Csatlakoztassa a tápvezetékeket a lámpatesthez a kapcsolási rajz szerint.
- (a) Vezesse át a kábel a szerelő adapteren keresztül, rögzítsen 4 csavart az utcai lámpához 6 mm-es imbuszkulccsal. (b) Rögzítse 4 csavart az oszlophoz 6 mm-es imbuszkulccsal.
- Kapcsolja BE a tesztelés.

[IT] INTRODUZIONE E GARANZIA

Grazie per aver scelto e acquistato il prodotto della V-TAC. La V-TAC Le servirà nel miglior modo possibile. Si prega di leggere attentamente queste istruzioni prima di iniziare l'installazione e di conservare questo manuale a portata di mano per riferimenti futuri. In caso qualunque altra domanda si prega di contattare il nostro rivenditore o il distributore locale da chi è stato acquistato il prodotto. Loro sono addestrati e pronti a servirLa nel miglior modo possibile. La garanzia è valida per 5 anni dalla data d'acquisto. La garanzia non si applica ai danni provocati dall'installazione errata o dall'usura anomala. L'azienda non fornisce alcuna garanzia per danni a qualsiasi superficie a causa della rimozione e dell'installazione errata del prodotto. I prodotti sono adatti per 10-12 ore di funzionamento quotidiano. L'utilizzo del prodotto per 24 ore al giorno annulla la garanzia. La garanzia di questo prodotto è valida soltanto per difetti di fabbricazione.

! ATTENZIONE

- Spegner l'elettricità prima di iniziare!
- La sorgente luminosa di questo apparecchio di illuminazione non è sostituibile, quando la sorgente luminosa raggiunge la fine della sua vita utile l'intero apparecchio di illuminazione deve essere sostituito.
- Se il cavo flessibile esterno o il cavo di questo apparecchio di illuminazione è danneggiato, deve essere sostituito esclusivamente dal produttore o dal suo agente di servizio o da una persona qualificata simile al fine di evitare rischi.
- Durante l'installazione, deve essere garantita una messa a terra adeguata.
- Sostituire l'eventuale schermo protettivo rotto. • Distanza minima dagli oggetti illuminati 1 m.
- Si prega di leggere tutte le istruzioni prima di installare l'unità.
- L'utente deve preparare tutti gli accessori e le parti di ricambio necessari (parti di ricambio non vengono fornite) inclusa la scatola di giunzione.
- L'illuminazione rialzata deve essere collegata alla superficie collegata a terra.
- Installare soltanto da un elettricista certificato.
- Seguire scrupolosamente queste istruzioni per l'installazione, evitare il cavo di alimentazione durante l'installazione.

INSTALLAZIONE E SCHEMA ELETTRICO

- Disattivare l'alimentazione prima di iniziare l'installazione.
- Collegare i cavi di alimentazione all'apparecchio come mostrato nello schema elettrico.
- (a) Passare il cavo attraverso l'adattatore di montaggio, fissare le 4 viti sul lampione con una chiave a brugola da 6 mm. (b) Fissare le 4 viti all'asta con una chiave a brugola da 6 mm.
- Attivare l'alimentazione per eseguire il test.

[EL] ΕΙΣΑΓΩΓΗ - ΕΓΓΥΗΣΗ

Σας ευχαριστούμε για το ότι επιλέξατε και αγοράσατε το προϊόν της Bi-TAK(V-TAC). Η Bi-TAK (V-TAC) θα σας εξυπηρετήσει με τον καλύτερο δυνατό τρόπο. Παρακαλούμε για να διαβάσετε προσεκτικά τις οδηγίες ως πρώτο ποσοτέλεσμα και διατηρήστε τις οδηγίες για τη μετέπειτα ενημέρωσή σας. Αν έχετε άλλα ερωτήματα και απορίες, παρακαλούμε να έλθετε σε επαφή με τον προμηθευτή μας ή με τον έμπορο έμπορο από τον οποίο αγοράσατε το προϊόν. Αυτοί οι εκπαιδευμένοι κατάλληλο και είναι πρόθυμοι να σας εξυπηρετήσουν με τον καλύτερο τρόπο. Η εγγύηση ισχύει για περίοδο 5 ετών από την ημερομηνία της αγοράς. Η εγγύηση δεν εφαρμόζεται σε περίπτωση που προκληθούν ζημιές εξαιτίας λάθος τοποθέτησης ή συντήρησης του προϊόντος. Η εταιρεία δεν παρέχει εγγύηση για ζημιές σε οποιοδήποτεμέρημα εξαιτίας της λάθος απόβληκων ή τοποθέτησης του προϊόντος. Το προϊόν είναι κατάλληλο για χρήση 10-12 ωρών την ημέρα. Η χρήση του προϊόντος επί 24 ώρες έχει ως αποτέλεσμα την ακύρωση της εγγύησης. Η εγγύηση του προϊόντος αφορά μόνο το ελαττωματά της παραγωγής.

! ΠΡΟΣΟΧΗ!

- ΚΡΕΙΣΤΕ την ηλεκτροδότηση πρώτου αρχιστή!
- Η φωτεινή πηγή αυτού του φωτιστικού δεν είναι εναλλάξιμη. Όταν φθάσει στο τέλος της διάρκειας ζωής του, πρέπει να αντικατασταθεί ολόκληρο το φωτιστικό σώμα.
- Εάν το εξωτερικό εύκαμπτο καλώδιο ή το καλώδιο αυτού του φωτιστικού έχει υποστεί ζημιά, θα αντικατασταθεί αποκλειστικά από τον κατασκευαστή ή τον αντιπρόσωπο του ή από παρόμοιο εξειδικευμένο άτομο, προκειμένου να αποφευχθεί ο κίνδυνος.
- Κατά την τοποθέτηση πρέπει να εξασφαλιστεί η άουσα γείωση.
- Αντικαταστήστε τις ραγιαμένες ασφαλείες, εάν υπάρχουν τέτοιες. • Ελάχιστη απόσταση από φωτιζόμενα αντικείμενα 1m.

- Παρακαλώ διαβάστε όλες τις οδηγίες πρώτου ποσοτέλητος της συσκευής.
- Ο χρήστης πρέπει να προετοιμάσει όλα τα απαραίτητα εξαρσάκια και τα εξαρτήματα (τα εξαρτήματα δεν έχουν προμηθευτεί) συμπεριλαμβανομένου του πίνακα διανομής.
- Ο ανακατασκευαστής φωτισμού πρέπει να συνδυάσει με τη γεωμετρία επιφάνειας.
- Η τοποθέτηση να γίνει μόνο από πιστοποιημένο ηλεκτρολόγο.
- Ακολουθήστε πιστά τις παρούσες οδηγίες τοποθέτησης, αποφύγετε την ένταση του καλωδίου τροφοδοτήσης στην διάκριση της τοποθέτησης.

ΔΙΑΓΡΑΜΜΑ ΕΓΚΑΤΑΣΤΑΣΗΣ ΚΑΙ ΗΛΕΚΤΡΙΚΟ ΔΙΑΓΡΑΜΜΑ

- Ανεργοποιήστε την τροφοδοσία πριν ξεκινήσετε την εγκατάσταση.
- Συνδέστε το καλώδιο τροφοδοσίας στο φωτιστικό όπως φαίνεται στο διάγραμμα καλωδίωσης.
- (a) Περσέστε το καλώδιο μέσω του προσαρμογέα εγκατάστασης, στερεώστε τις 4 βίδες στο λαμπτήρα του δρόμου χρησιμοποιώντας ένα εξάρκωνο 6 mm. (b) Στερεώστε τις 4 βίδες στην κοιλότητα χρησιμοποιώντας ένα εξάρκωνο 6 mm.
- Ενεργοποιήστε την τροφοδοσία του δοκιμής.

[FR] INTRODUCTION & GARANTIE

Merci d'avoir choisi et acheté un produit à V-TAC. V-TAC vous offrira le meilleur. Veuillez lire attentivement ses instructions avant de commencer l'installation et conservez ce manuel à portée de main pour référence ultérieure. Si vous avez d'autres questions, veuillez contacter notre distributeur ou le fournisseur local auprès duquel vous avez acheté le produit. Ils sont formés et prêts à vous servir au mieux. La garantie est valable pour une période de 5 ans à compter de la date d'achat. La garantie ne s'applique pas à des dommages causés par une installation incorrecte ou un usage anormal. La société ne donne aucune garantie pour des dommages causés à une surface en raison d'un enlèvement et d'une installation incorrectes pour ces produits sont convenables pour une exploitation quotidienne de 10-12 heures. L'utilisation du produit pendant 24 heures par jour annule la garantie. Ce produit est couvert par une garantie pour des défauts de fabrication seulement.

! AVERTISSEMENT

- Veillez mettre hors tension et lire ces instructions avant de commencer l'installation.
- La source lumineuse de ce luminaire n'est pas remplaçable, lorsque la source lumineuse atteint sa fin de vie, le luminaire entier doit être remplacé.
- Si le câble ou le cordon flexible externe de ce luminaire est endommagé, il doit être remplacé exclusivement par le fabricant ou son agent de service ou une personne qualifiée similaire afin d'éviter un danger.
- Une mise à terre appropriée doit être assurée au cours de l'installation.
- Remplacez toute plaque de protection fissurée. • Distance minimale des objets éclairés 1m.

- Veillez lire toutes les consignes qui suivent avant d'installer l'unité.
- L'utilisateur devra préparer tous les accessoires et pièces de rechange (non fournis), y compris la boîte à bornes.
- L'éclairage surélevé doit être mis à terre.
- Installation ne doit être effectuée que par un électricien certifié.

Suivre strictement ces instructions d'installation, éviter l'intensité du câble d'alimentation au cours de l'installation.

SCHEMA DE MONTAGE ET DE CÂBLAGE

- Couper l'alimentation électrique avant de commencer l'installation
- Raccordez les fils d'alimentation au luminaire comme indiqué dans le schéma de câblage.
- (a) Faites passer le câble à travers l'adaptateur de montage, fixez 4 vis sur le luminaire à l'aide d'une clé hexagonale de 6 mm. (b) Fixer 4 vis contre le poteau avec une clé hexagonale de 6 mm.
- Mettez sous tension pour tester

[DE] EINFÜHRUNG UND GEBRAUCHSANWEISUNG

Wir danken Ihnen, dass Sie ein V-TAC ausgesucht und gekauft haben. V-TAC wird Ihnen die besten Dienste erweisen. Lesen Sie bitte, diese Gebrauchsanweisung vor der Montage aufmerksam durch und halten Sie sie für Auskünfte. Sollten Sie weitere Fragen haben, kontaktieren Sie bitte, unseren lokalen Händler oder Verkäufer, von dem Sie das Produkt gekauft haben. Sie sind ausgebildet und bereit Sie auf die bestmögliche Art und Weise zu unterstützen. Die Gewährleistungsbefrist beträgt 5 Jahre ab dem Kaufdatum. Die Gewährleistung bezieht sich nicht auf Schäden, die durch unsachgemäße Montage oder ungewöhnliche Abnutzung und Verschleiß verursacht worden sind. Das Unternehmen gewährt keine Garantie für durch unsachgemäßen Produktabbau oder unsachgemäße Montage entstandene Schäden an jeglichen Oberflächen. Die Produkte sind für eine Nutzung von bis zu 10-12 Stunden täglich geeignet. Eine tägliche, 24-stündige Nutzung schließt die Gewährleistung aus. Diese Gewährleistung gilt nur für Herstellungsmängel.

! WARNUNG

- Bitte schalten Sie die Stromversorgung aus und lesen Sie diese Anleitung, bevor Sie mit der Installation beginnen.
- Die Lichtquelle dieser Leuchte ist nicht austauschbar. Wenn die Lebensdauer der Lichtquelle abgelaufen ist, muss die gesamte Leuchte ausgetauscht werden.
- Wenn das externe flexible Kabel oder Kabel dieser Leuchte beschädigt ist, darf es ausschließlich vom Hersteller oder seinem Servicemitarbeiter oder einer ähnlich qualifizierten Person ersetzt werden, um eine Gefahr zu vermeiden.
- Während der gesamten Installation muss eine ordnungsgemäße Erdung gewährleistet sein.
- Ersetzen Sie alle rissigen Schutzabdeckungen. • Mindestabstand zu beleuchteten Objekten 1 m.

- Lesen Sie, bitte, all die folgenden Anweisungen, bevor Sie das Gerät installieren.
- Der Benutzer sollte alle erforderlichen Zubehör- und Ersatzteile (nicht mitgelieferte Ersatzteile) einschließlich Anschlusskasten vorbereiten.
- Die erhöhte Beleuchtung muss an die geerdete Fläche angeschlossen werden.
- Nur von einem zertifizierten Elektriker installieren lassen

Befolgen Sie diese Installationsanweisungen immer sorgfältig und vermeiden Sie während der Installation die Intensität des Netzkabels.

INSTALLATIONS- UND SCHALTDIAGRAMM

- Schalten Sie die Stromversorgung aus, bevor Sie mit der Installation beginnen.
- Schließen Sie die Versorgungskabel wie im Schaltplan angeben an die Leuchte an.
- (a) Führen Sie das Kabel durch den Montageadapter und befestigen Sie 4 Schrauben an der Straßenlaterne mit einer 6-mm-Innensechskantschlüssel. (b) Befestigen Sie 4 Schrauben mit einem 6-mm-Innensechskant an der Stange.
- Schalten Sie das Gerät ein, um den Test durchzuführen.

[BG] ВЪВЕДЕНИЕ И ГАРАНЦИЯ

Благодарим ви, че сте избрали и закупили продукт на Ви-Тек (V-TAC). Ви-Тек (V-TAC) ще ви послужи по най-добрия възможен начин. Моля прочетете тези инструкции внимателно преди инсталация и съхранявайте ръководството за бъдеща справка. Ако имате други въпроси, моля свържете се с нашия дилър или с местния търговец, от който сте закупили продукта. Те са обучени и са готови да ви послужат по най-добрия начин. Гаранцията е валидна за период от 5 години след датата на закупуване. Гаранцията не се прилага по отношение на щети, причинени поради неправилен монтаж или необичайно износване. Дружеството не предоставя гаранция срещу щети по какъвто и да е повърхност поради неправилното отстраняване и монтаж на продукта. Продуктите са подходящи за 10-12 часа експлоатация на ден. Експлоатацията на продукт в продължение на 24 часа води до отменяване на гаранцията. Гаранцията за този продукт се дава само за производствени дефекти.

! ПРЕДУПРЕЖДЕНИЕ

- Моля прочетете настоящите инструкции и изключете захранването, преди да започнете монтажа.
- Светлинният източник на това осветително тяло не е сменлив; когато той достигне края на експлоатационния си срок, трябва да се смени цялото осветително тяло.
- Ако външният гъвкав кабел или кабел на този осветител е повреден, той трябва да бъде заменен изключително от производителя или неговия сервизен агент или подобно квалифицирано лице, за да се избегне опасност.
- По време на инсталцията трябва да бъде гарантирано надлежно заземяване.
- Сменйте напуканите предпазители, ако има такива. • Минимално разстояние от осветявани предмети 1m.
- Моля прочете всички инструкции преди да инсталирате устройството.
- Възлагате на изготвяне на това осветително тяло не е сменлив; когато той достигне края на експлоатационния си срок, трябва да се смени цялото осветително тяло.
- Ако външният гъвкав кабел или кабел на този осветител е повреден, той трябва да бъде заменен изключително от производителя или неговия сервизен агент или подобно квалифицирано лице, за да се избегне опасност.
- По време на инсталцията трябва да бъде гарантирано надлежно заземяване.
- Сменйте напуканите предпазители, ако има такива. • Минимално разстояние от осветявани предмети 1m.

- Моля прочете всички инструкции преди да инсталирате устройството.
- Възлагате на изготвяне на това осветително тяло не е сменлив; когато той достигне края на експлоатационния си срок, трябва да се смени цялото осветително тяло.
- Ако външният гъвкав кабел или кабел на този осветител е повреден, той трябва да бъде заменен изключително от производителя или неговия сервизен агент или подобно квалифицирано лице, за да се избегне опасност.
- По време на инсталцията трябва да бъде гарантирано надлежно заземяване.
- Сменйте напуканите предпазители, ако има такива. • Минимално разстояние от осветявани предмети 1m.

МОНТАЖНА И ЕЛЕКТРИЧЕСКА СХЕМА

- Преди да започнете монтажа, изключете електрозахранването.
- Свържете захранвателните проводници с осветителното тяло, както е показано на електрическата схема.
- (a) Прокрайте кабела през монтажния адаптер, фиксирайте 4 винта на уличната лампа с помощта на бити шестограм. (b) Фиксирайте 4 винта към стълба с помощта на бити шестограм.
- Включете електрозахранването, за да тестирате.

[PL] WSTĘP I GWARANCJA

Dziękujemy za wybór i zakup produktu V-TAC. V-TAC będzie Ci służył najlepiej. Proszę przeczytać tę instrukcję uważnie przed przystąpieniem do zainstalowania i zachować ją do użytku w przyszłości. Jeśli masz jakies pytania, proszę skontaktować się z naszym Przedstawicielem lub z dystrybutorem, od którego kupiłeś produkt. Oni są przeszkoleni i gotowi udzielić Ci pomocy. Gwarancja ważna jest 5 lata od zakupu. Gwarancja nie obejmuje uszkodzeń wynikających z niewłaściwego zainstalowania lub nadzwyczajnego zużycia. Spółka nie ponosi odpowiedzialności za ewentualne szkody spowodowane na powierzchni produktu. Produkty są odpowiednie do codziennej eksploatacji w ciągu doby nie może przekroczyć 10-12 godzin, 24-godzinna eksploatacja produktu prowadzi do unieważnienia gwarancji. Gwarancja obejmuje jedynie wady powstałe z przyczyn tkwiących w produkcie.

! OSTRZEŻENIE

- WYKAZACZ zasilanie przed przystąpieniem do instalacji!
- Zrędló światła oprawy oświetleniowej nie jest wymienne; po osiągnięciu końca jego okresu użytkowania należy wymienić całą oprawę oświetleniową.
- W przypadku uszkodzenia przewodu zasilającego lub przewodu tej oprawy, w celu uniknięcia niebezpieczeństwa, może on zostać wymieniony wyłącznie przez producenta lub jego przedstawiciela serwisowego lub podobnie wykwalifikowaną osobę.