



Meaningful Innovation.

WEEE Number: 80133970

## INSTRUCTION MANUAL

LED MAGNETIC TABLE LAMP  
UP & DOWN LIGHT

### TECHNICAL DATA

MODEL	VT-10115
SKU	23410, 23411
POWER	2.5W+0.5W
RATED INPUT	5V
LUMENS	220+80Lm
BEAM ANGLE	45°
CRI	≥80
PROTECTION RATING	IP20
LIFE SPAN	25,000 Hours
STEPLESS DIMMABLE	10-100%
MATERIAL	Metal+ABS+PC
DIMENSION	353x110



BATTERY	CHARGING TIME	WORKING TIME
1800 mAh Li-ion Battery	2-3 Hours	Maximum Light >4 Hours Minimum Dark > 15 Hours

### INTRODUCTION & WARRANTY

Thank you for selecting and buying V-TAC product. V-TAC will serve you the best. Please read these instructions carefully before starting the installation and keep this manual handy for future reference. If you have any another query, please contact our dealer or local vendor from whom you have purchased the product. They are trained and ready to serve you at the best. The warranty is valid for 2 years from the date of purchase. The warranty does not apply to damage caused by incorrect installation or abnormal wear and tear. The company gives no warranty against damage to any surface due to incorrect removal and installation of the product. The products are suitable for 10-12 Hours Daily operation. Usage of product for 24 Hours a day would void the warranty. This product is warranted for manufacturing defects only.



#### MULTI-LANGUAGE MANUAL QR CODE

Please scan the QR code  
to access the manual in  
multiple languages.



FR

Cet appareil,  
ses accessoires,  
cordons et batteries  
se recyclent

À DÉPOSER  
EN MAGASIN

À DÉPOSER  
EN DÉCHÈTERIE



Points de collecte sur [www.quefairedemesdechets.fr](http://www.quefairedemesdechets.fr)  
Privilégiez la réparation ou le don de votre appareil !

In case of any query/issue with the product, please reach out to us at: [support@v-tac.eu](mailto:support@v-tac.eu)  
For More products range, inquiry please contact our distributor or nearest dealers.  
V-TAC EUROPE LTD. Bulgaria, Plovdiv 4000, bul.L.Karavelow 9B

## WARNING

1. Please make sure to turn off the power before starting the installation.
2. The light source of this luminaire is not replaceable, when the light source reaches its end of life the whole luminaire should be replaced.
3. For indoor use only.



This marking indicates that this product should not be disposed of with other household wastes.



Caution, risk of electric shock.

## PRODUCT STRUCTURE

Magnetic ball head

On/Off  
Dimming Touch Switch

Metal bracket

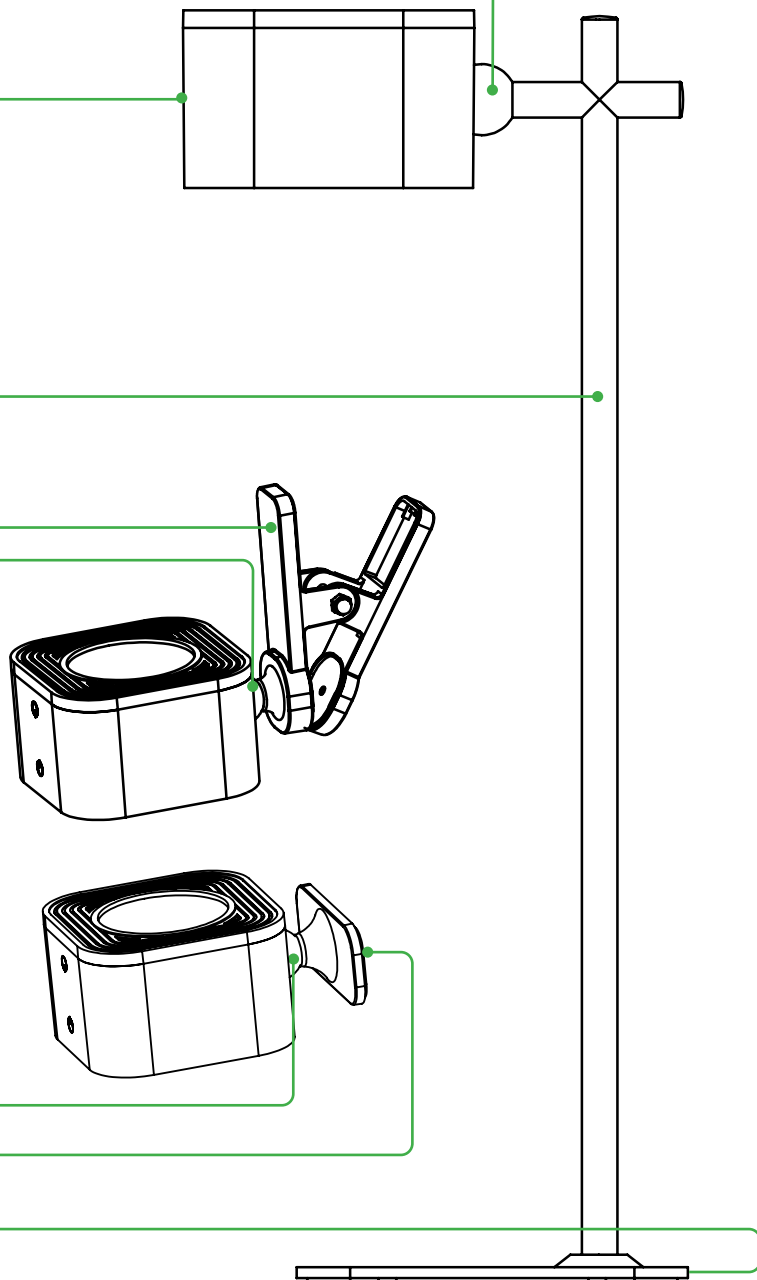
ABS holder

Magnetic  
ball head

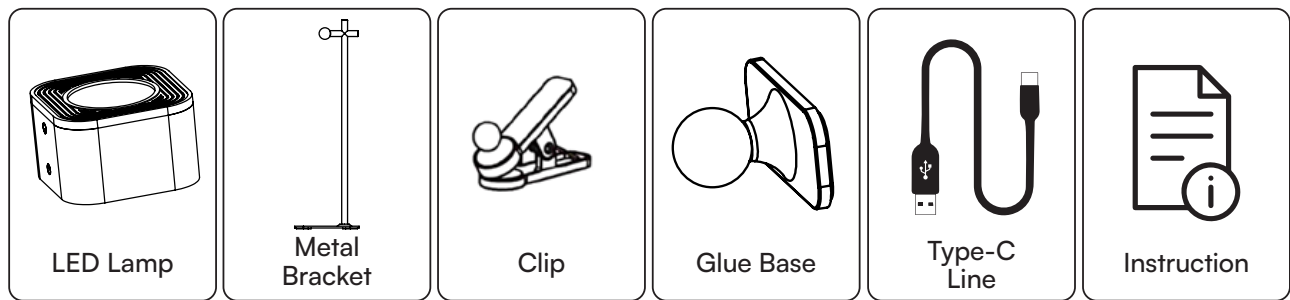
Magnetic ball head

Glue base

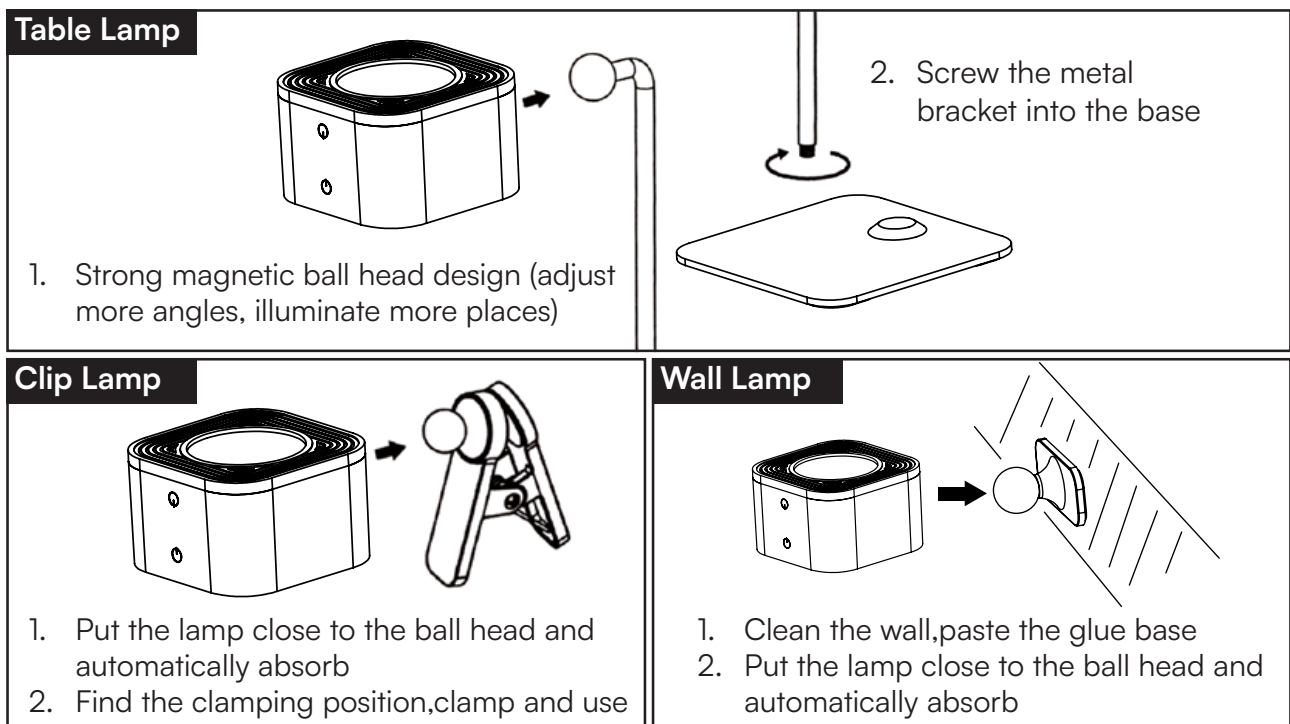
USB-C Connector



## PACKAGE CONTENTS



## INSTALLATION INSTRUCTION



Continuously touch the key, the main light changes in turn” on -> low -> medium -> high -> off” cycle selection.

**Power hint:** red light when charging, green light when full.

## OPERATION CAUTIONS

1. Don't connect with dimming sensing device
2. Don't use the lamp in a humid or flammable environment.
3. Don't pull the power plug when your hands are wet to prevent electric shock
4. Don't cover the lamp with objects to prevent the lamp from being damaged or causing danger.





Meaningful Innovation.

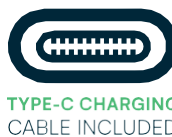
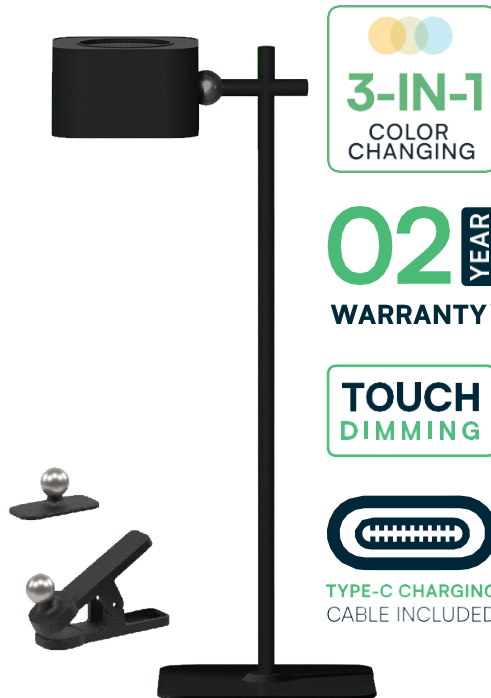
WEEE Number: 80133970

## РЪКОВОДСТВО ЗА УПОТРЕБА

ДОВЕДЕ МАГНИТНА НАСТОЛНА ЛАМПА  
СВЕТЛИНА НАГОРЕ И НАДОЛУ

### ТЕХНИЧЕСКИ ДАННИ

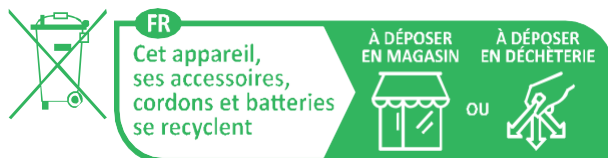
МОДЕЛ	VT-10115
SKU	23410, 23411
POWER	2,5W+0,5W
НАПРАВЕН ВХОД	5V
LUMENS	220+80Lm
ЪГЪЛ НА ЛЪЧА	45°
CRI	≥80
СТЕПЕН НА ЗАЩИТА	IP20
Продължителност на живота	25000 часа
БЕЗСТЪПЕН ДИМУМ	10-100%
МАТЕРИАЛ	Метал+ABS+PC
РАЗМЕР	353x110



БАТЕРИЯ	ВРЕМЕ ЗА ЗАРЕЖДАНЕ	РАБОТНО ВРЕМЕ
1800 mAh Литиево-		Максимална светлина > 4 часа Минимална

### ВЪВЕДЕНИЕ И ГАРАНЦИЯ

Благодарим ви, че избрахте и закупихте продукт на V-TAC. V-TAC ще ви служи по най-добрия начин. Моля, прочетете внимателно тези инструкции, преди да започнете инсталацията, и пазете това ръководство под ръка за бъдещи справки. Ако имате някакви други въпроси, моля, свържете се с нашия дилър или с местния продавач, от когото сте закупили продукта. Те са обучени и са готови да ви обслужват по най-добрия начин. Гаранцията е валидна за срок от 2 години от датата на закупуване. Гаранцията не важи за повреди, причинени от неправилен монтаж или необичайно износване. Фирмата не дава гаранция за повреди на повърхности, дължащи се на неправилно демонтиране и инсталиране на продукта. Продуктите са подходящи за 10-12-часова ежедневна работа. Използването на продукта в продължение на 24 часа на ден води до отпадане на гаранцията. Този продукт има гаранция само за производствени дефекти.



Points de collecte sur [www.quefairedemesdechets.fr](http://www.quefairedemesdechets.fr)  
Privilégiez la réparation ou le don de votre appareil !

В случай на запитване/проблем с продукта, моля, свържете се с нас на адрес: [support@v-tac.eu](mailto:support@v-tac.eu) За повече продукти, запитване, моля, свържете се с нашия дистрибутор или най-близките дилъри.

V-TAC EUROPE LTD. България, Пловдив 4000, бул.Л.Каравелов 9Б

## ПРЕДУПРЕЖДЕНИЕ

1. Моля, уверете се, че сте изключили захранването преди да започнете инсталацията.
2. Източникът на светлина на това осветително тяло не може да се заменя, а когато изтече срокът на експлоатация на източника на светлина, трябва да се смени цялото осветително тяло.
3. Само за употреба на закрито.



Тази маркировка показва, че този продукт не трябва да се изхвърля заедно с други битови отпадъци.



Внимание, риск от токов удар.

## СТРУКТУРА НА ПРОДУКТА

Магнитна глава с топка

Включване/изключване  
Сензорен  
превключвател за  
затъмняване

Метална скоба

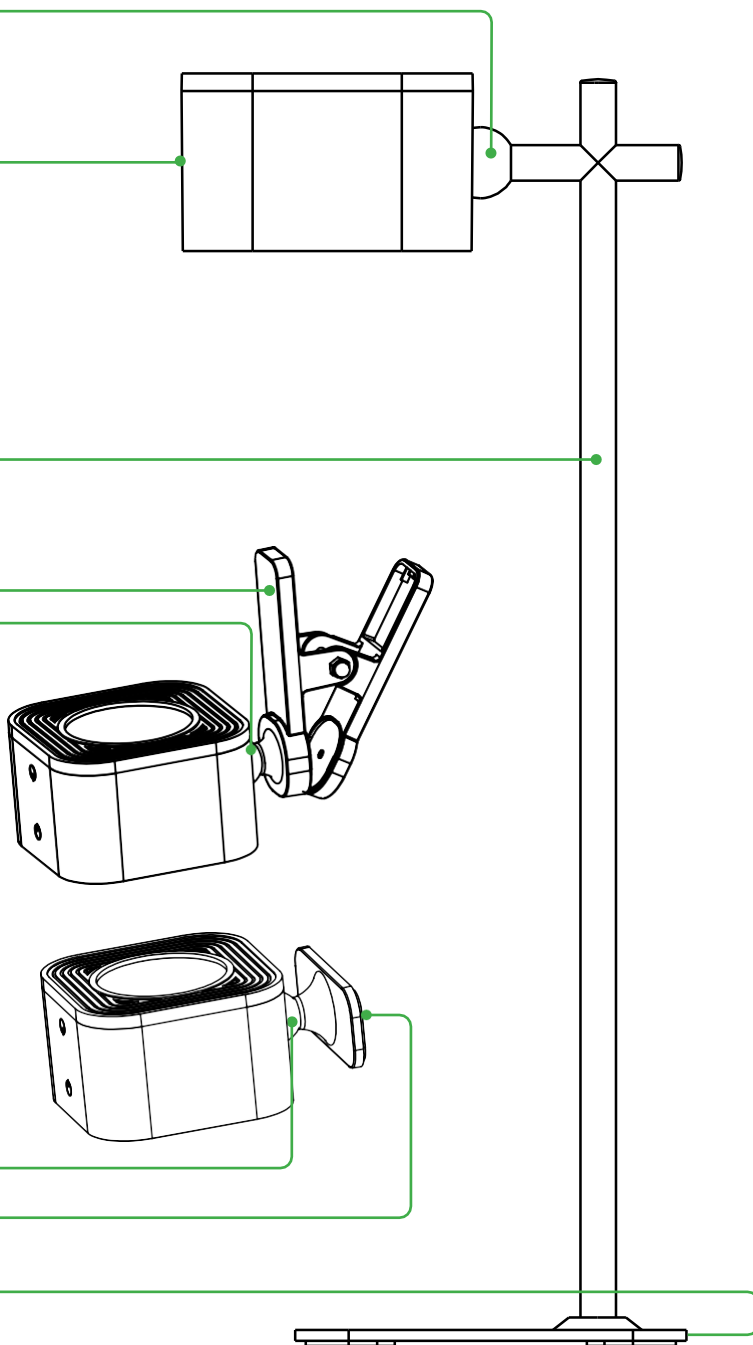
ABS държач

Магнитна глава с  
топка

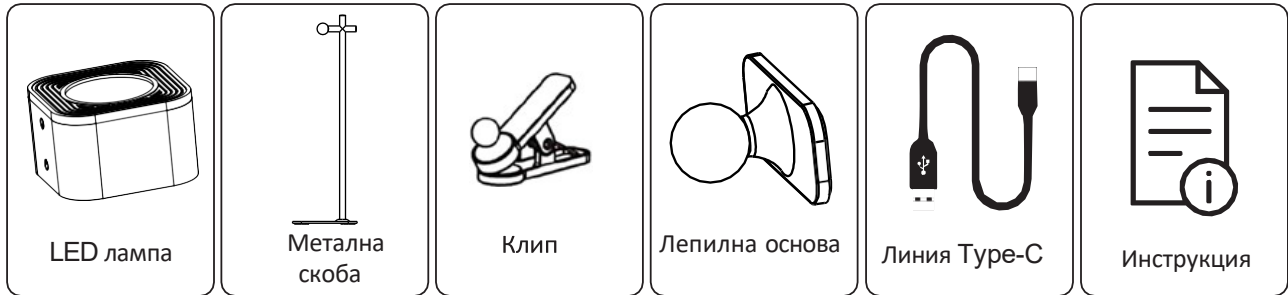
Магнитна глава с топка

Лепилна основа

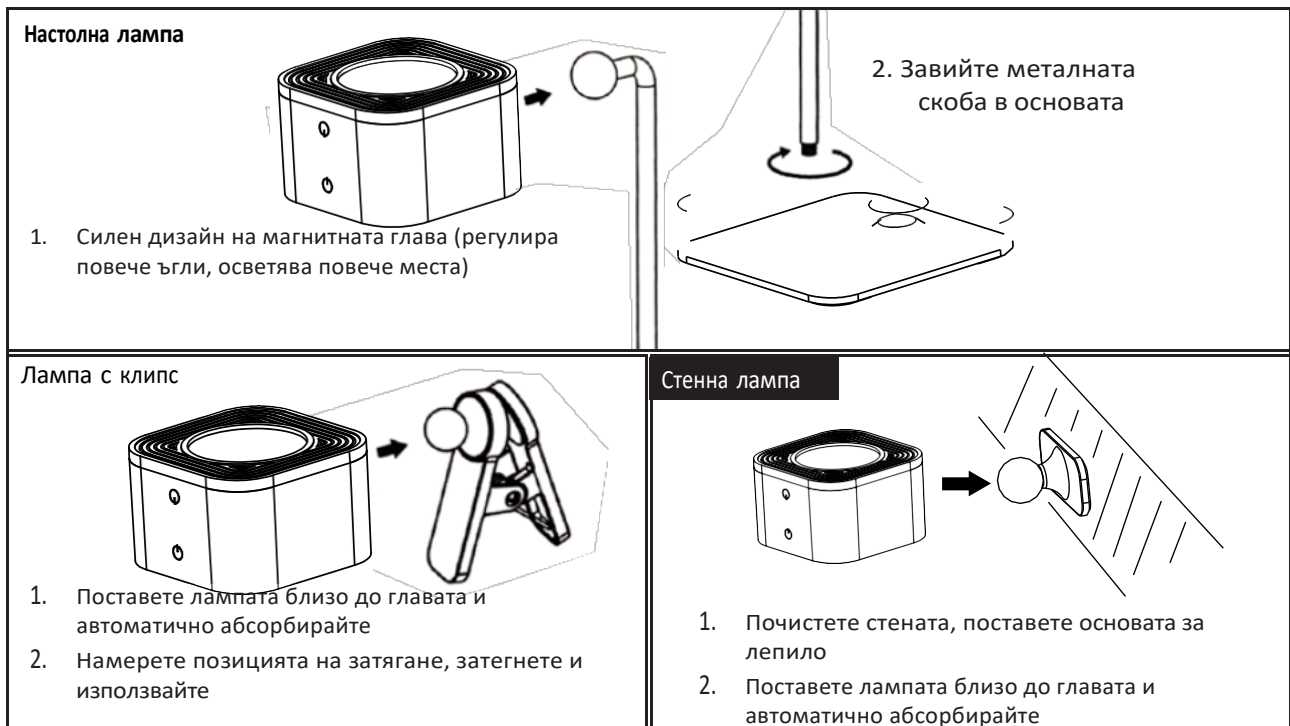
Конектор USB-C



## СЪДЪРЖАНИЕ НА ОПАКОВКАТА



## ИНСТРУКЦИЯ ЗА ИНСТАЛИРАНЕ



Непрекъснато докосване на клавиша, основната светлина се променя последователно" включено -> ниско -> средно -> високо  
избор на цикъл "-> off".

**Намек за захранване:** червена светлина при зареждане, зелена светлина при пълно зареждане.

## ПРЕДУПРЕЖДЕНИЯ ЗА РАБОТА

1. Не се свързвайте с устройство за измерване на яркостта
2. Не използвайте лампата във влажна или запалителна среда.
3. Не издърпвайте щепсела, когато ръцете ви са мокри, за да предотвратите токов удар
4. Не покривайте лампата с предмети, за да не я повредите или да предизвикате опасност.





Meaningful Innovation.

WEEE Number: 80133970

## PRIRUČNIK ZA UPORABU

### LED MAGNETNA STOLNA LAMPA GORE & DOLJE SVJETLO

#### TEHNIČKI PODACI

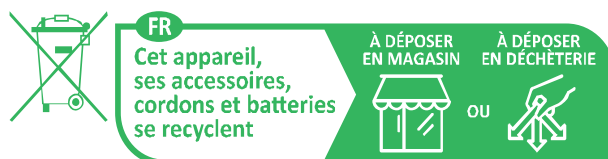
MODEL	VT-10115
SKU	23410, 23411
VLAST	2.5W+0.5W
NAZIVNI ULAZ	5V
LUMENS	220+80Lm
KUT ZRAKA	45°
CRI	≥80
OCJENA ZAŠTITE	IP20
ŽIVOTNI VIJEK	25,000 Hours
BEZ STUPNJENJA PRIMJENILA	10-100%
MATERIJAL	Metal+ABS+PC
DIMENZIJA	353x110



BATERIJA	VRIJEME PUNJENJA	RADNO VRIJEME
1800 mAh Li-ion baterija	2-3 sata	Maksimalno svjetlo >4 sata Minimalna tama > 15 sati

#### UVOD & JAMSTVO

Hvala što ste odabrali i kupili V-TAC proizvod. V-TAC će vam poslužiti najbolje. Pažljivo pročitajte ove upute prije početka instalacije i čuvajte ovaj priručnik pri ruci za buduće potrebe. Ako imate bilo kakvih dodatnih pitanja, obratite se našem trgovcu ili lokalnom prodavaču od kojeg ste kupili proizvod. Oni su obučeni i spremni poslužiti vas na najbolji način. Jamstvo vrijedi 2 godine od datuma kupnje. Jamstvo se ne odnosi na oštećenja uzrokovana neispravnom ugradnjom ili nenormalnim habanjem. Tvrtka ne daje jamstvo protiv oštećenja bilo koje površine uslijed nepravilnog uklanjanja i postavljanja proizvoda. Proizvodi su prikladni za 10-12 sati dnevnog rada. Korištenje proizvoda 24 sata dnevno poništilo bi jamstvo. Ovaj proizvod ima jamstvo samo za greške nastale u proizvodnji.



Points de collecte sur [www.quefairedemesdechets.fr](http://www.quefairedemesdechets.fr)  
Privilégiez la réparation ou le don de votre appareil !

U slučaju bilo kakvog upita/problema s proizvodom, obratite nam se na: [support@v-tac.eu](mailto:support@v-tac.eu) Za više proizvoda, upite, obratite se našem distributeru ili najbližim trgovcima.  
V-TAC EUROPE LTD. Bugarska, Plovdiv 4000, bul.L.Karavelow 9B

## UPOZORENJE

1. Provjerite jeste li isključili napajanje prije početka instalacije.
2. Izvor svjetlosti ove svjetiljke nije zamjenjiv, kada izvor svjetlosti dođe do kraja životnog vijeka, cijelu svjetiljku treba zamijeniti.
3. Samo za unutarnju upotrebu.



Ova oznaka označava da se ovaj proizvod ne smije odlagati s ostalim kućnim otpadom.



Oprez, opasnost od strujnog udara.

## STRUKTURA PROIZVODA

Magnetna loptasta glava

Uključi/Isključi  
Zatamnivanje  
dodirnog prekidača

Metalni nosač

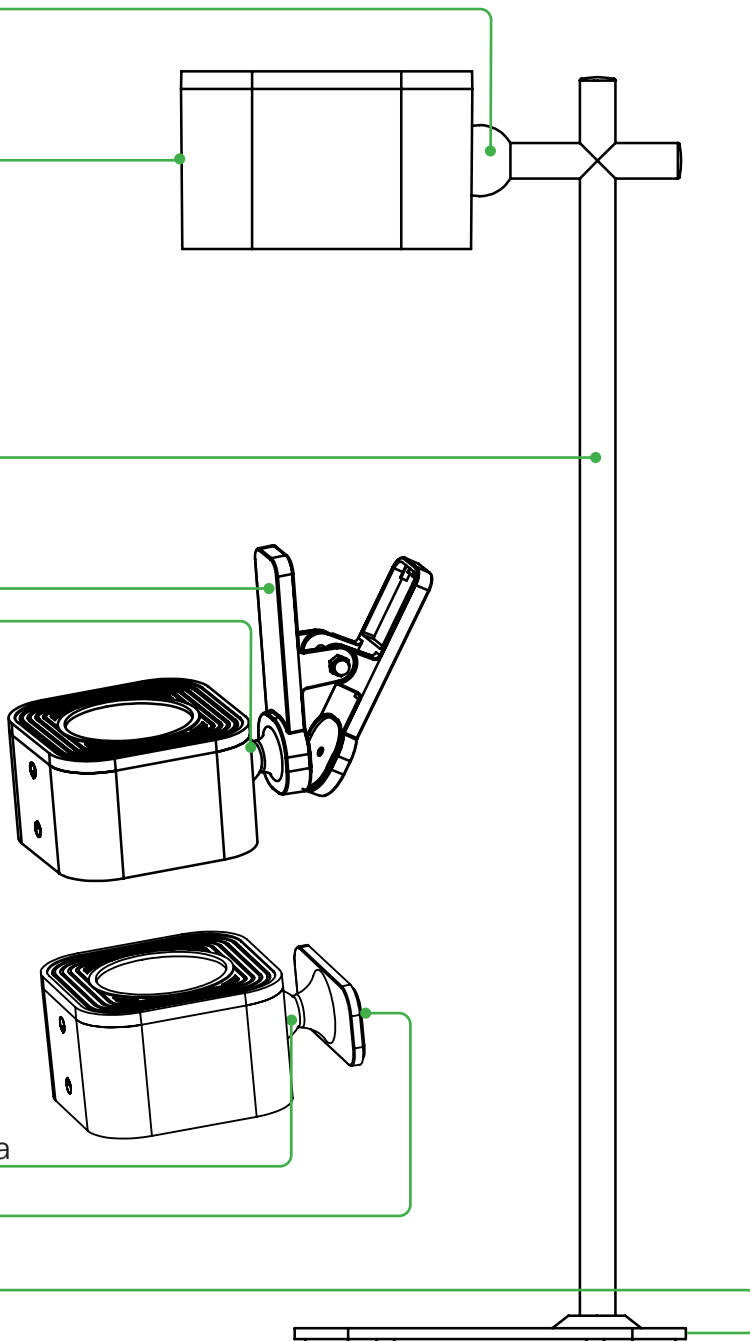
ABS držač

Magnetski

Magnetna loptasta glava

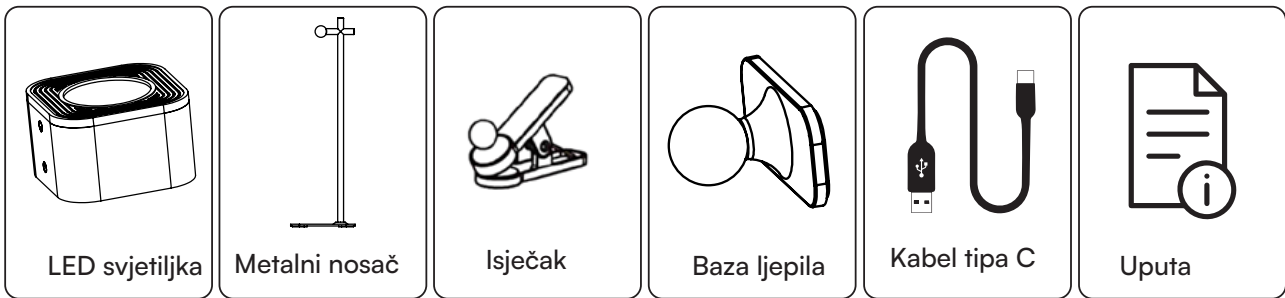
Baza ljepila

USB-C konektor

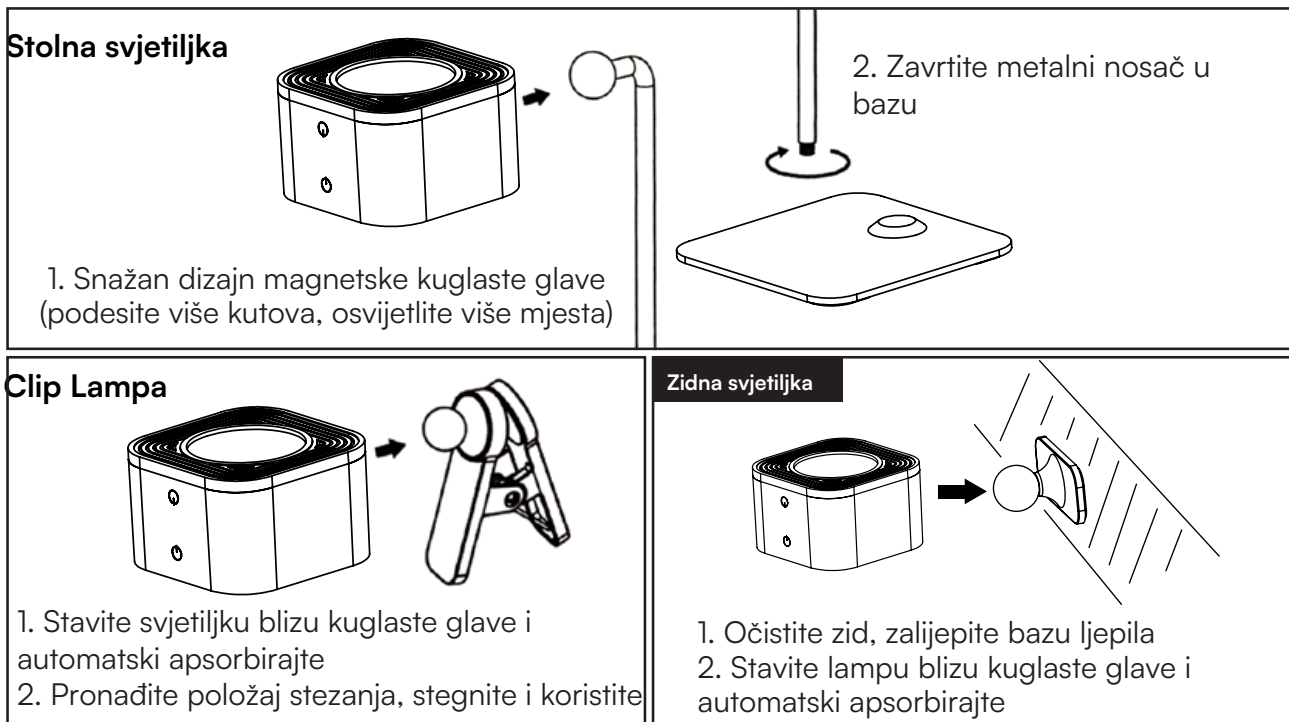




## SADRŽAJ PAKETA



## UPUTE ZA MONTAŽU



Kontinuirano dodirujte tipku, glavno svjetlo se mijenja naizmjenično "uključeno -> nisko -> srednje -> visoko -> isključeno" izbor ciklusa.

**Savjet za napajanje:** crveno svjetlo kada se puni, zeleno svjetlo kada je pun.

## OPREZ PRI RADU

1. Nemojte se povezivati s uređajem za osjet prigušenja
2. Ne koristite lampu u vlažnom ili zapaljivom okruženju.
3. Nemojte povlačiti utikač dok su vam ruke mokre kako biste spriječili električni udar
4. Ne prekrivajte svjetiljku predmetima kako biste spriječili njeno oštećenje ili opasnost.





Meaningful Innovation.

WEEE Number: 80133970

## NÁVOD K POUŽITÍ

VEDL MAGNETICKÉ STOLNÍ LAMPY  
SVĚTLO NAHORU A DOLŮ

### TECHNICKÉ ÚDAJE

<b>MODEL</b>	VT-10115
<b>SKU</b>	23410, 23411
<b>POWER</b>	2,5W+0,5W
<b>RATED INPUT</b>	5V
<b>LUMENS</b>	220+80Lm
<b>ÚHEL PAPRSKU</b>	45°
<b>CRI</b>	≥80
<b>STUPEŇ KRYTÍ</b>	IP20
<b>ROZSAH ŽIVOTNOSTI</b>	25000 hodin
<b>BEZSTOPŇOVÁ DIMULOVATELNOST</b>	10-100%
<b>MATERIÁLU</b>	Kov+ABS+PC
<b>DIMENSION</b>	353x110



BATERIE	ČAS NABÍJENÍ	PRACOVNÍ ČAS
1800 mAh Li-ion baterie	2-3 hodiny	Maximální světlo >4 hodiny Minimální tma > 15

### ÚVOD A ZÁRUKA

Děkujeme, že jste si vybrali a zakoupili produkt V-TAC. V-TAC vám bude sloužit co nejlépe. Před zahájením instalace si pozorně přečtěte tento návod a uschovejte jej pro budoucí použití. V případě dalších dotazů se obraťte na našeho prodejce nebo místního prodejce, od kterého jste výrobek zakoupili. Jsou vyškoleni a připraveni vám co nejlépe posloužit. Záruka je platná po dobu 2 let od data zakoupení. Záruka se nevztahuje na poškození způsobené nesprávnou instalací nebo abnormálním opotřebením. Společnost neposkytuje záruku na poškození jakéhokoli povrchu v důsledku nesprávné demontáže a instalace výrobku. Výrobky jsou vhodné pro 10-12 hodin denního provozu. Používání výrobku po dobu 24 hodin denně by znamenalo ztrátu záruky. Na tento výrobek se vztahuje záruka pouze na výrobní vady.



**FR**  
Cet appareil,  
ses accessoires,  
cordons et batteries  
se recyclent

À DÉPOSER  
EN MAGASIN



À DÉPOSER  
EN DÉCHÈTERIE



Points de collecte sur [www.quefairedemesdechets.fr](http://www.quefairedemesdechets.fr)  
Privilégiez la réparation ou le don de votre appareil !

V případě jakýchkoli dotazů/potří s produktem se na nás obraťte na adrese: [support@v-tac.eu](mailto:support@v-tac.eu). Pro více informací o sortimentu se prosím obraťte na našeho distributora nebo nejbližší prodejce.

V-TAC EUROPE LTD. Bulharsko, Plovdiv 4000, bul.L.Karavelow 9B

## VAROVÁNÍ

1. Nezapomeňte vypnout napájení před zahájením instalace.
2. Světelný zdroj tohoto svítidla není vyměnitelný, po s k o n ě n í životnosti světelného zdroje je třeba vyměnit celé svítidlo.
3. Pouze pro vnitřní použití.



Toto označení označuje, že tento výrobek by neměl být likvidován s ostatními odpady z domácností.



Pozor, nebezpečí úrazu elektrickým proudem.

## STRUKTURA PRODUKTU

Magnetická kulová hlava

Zapnuto/vypnuto  
Dotykový spínač  
stmívání

Kovový držák

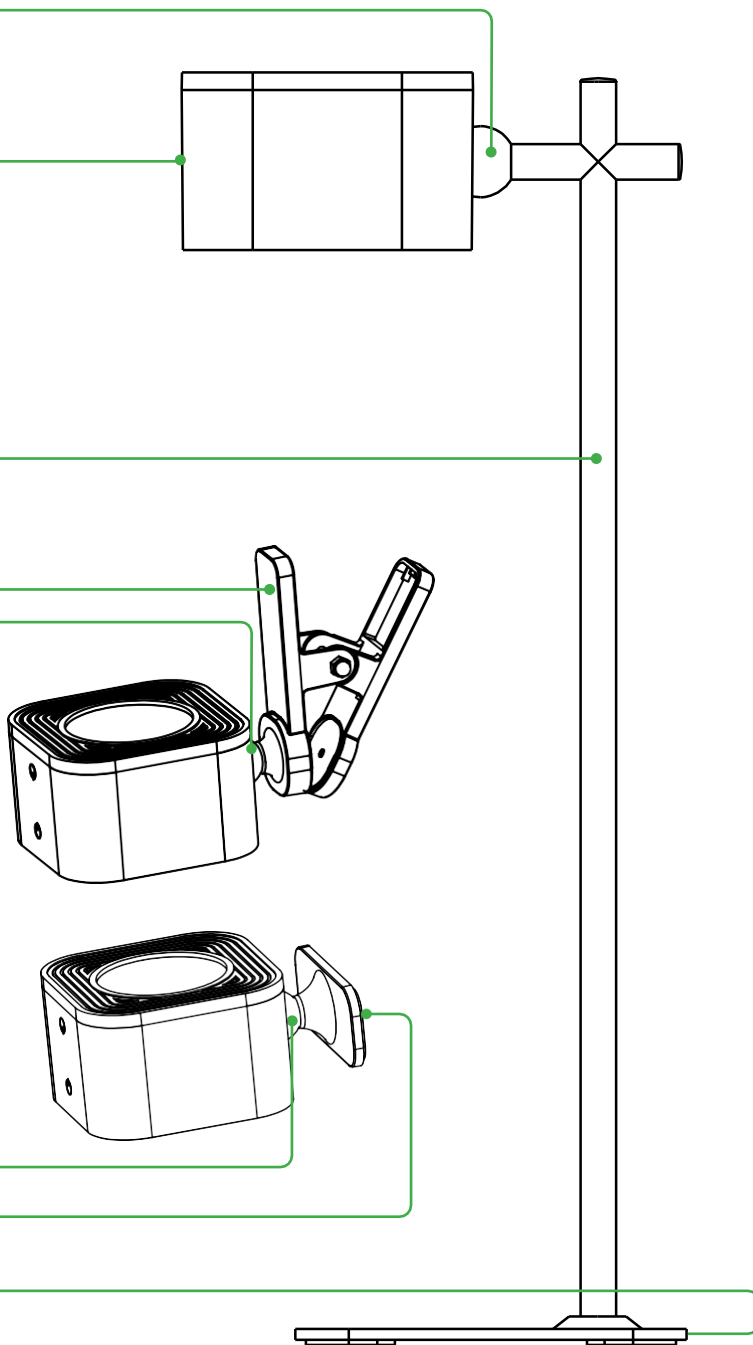
Držák ABS

Magnetická kulová hlava

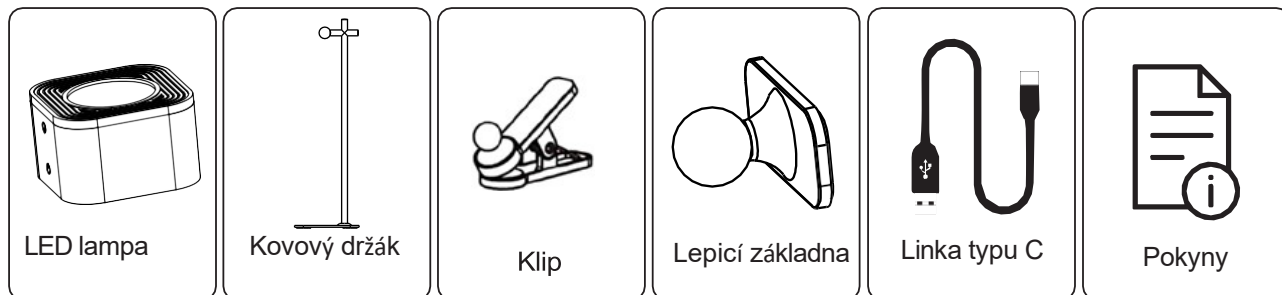
Magnetická kulová hlava

Lepicí základna

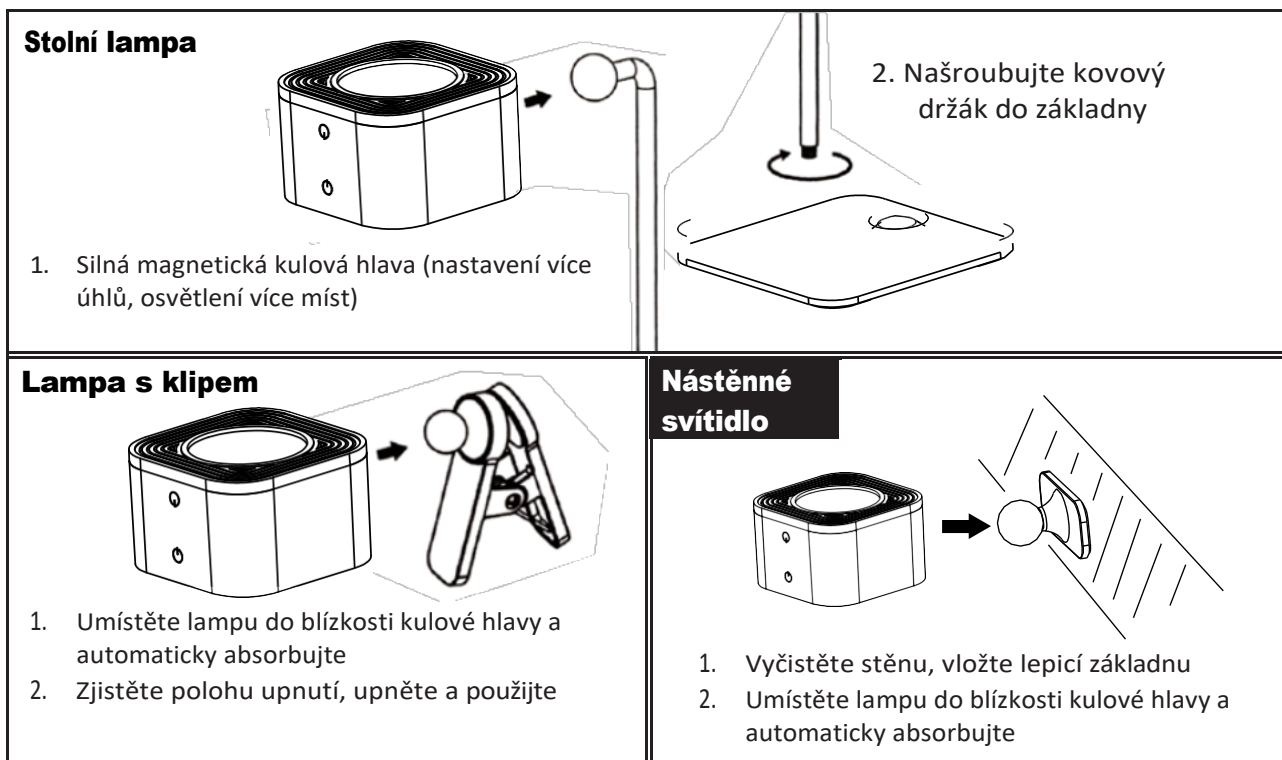
Konektor USB-C



## OBSAH BALENÍ



## NÁVOD K INSTALACI



Stále se dotýkáte tlačítka, hlavní světlo se střídavě mění" zapnuto -> nízké -> střední -> vysoké volba cyklu "-> vypnuto".

**Napájecí nápověda:** červené světlo při nabíjení, zelené světlo při plném nabití.

## UPOZORNĚNÍ K PROVOZU

1. Nepřipojujte se k senzoru stmívání
2. Lampu nepoužívejte ve vlhkém nebo hořlavém prostředí.
3. Nevytahujte zástrčku, když máte mokré ruce, abyste předešli úrazu elektrickým proudem.
4. Nezakrývejte lampu žádnými předměty, abyste zabránili jejímu poškození nebo vzniku nebezpečí.

RoHS



UK  
CA





Meaningful Innovation.

WEEE Number: 80133970

## MANUEL D'INSTRUCTIONS

LAMPE DE TABLE MAGNÉTIQUE À LED  
LUMIÈRE ASCENDANTE ET DESCENDANTE

### DONNÉES TECHNIQUES

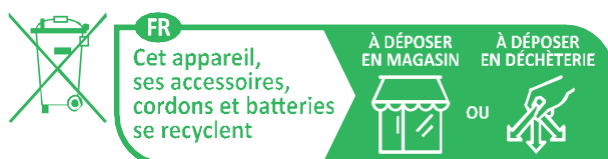
<b>MODÈLE</b>	VT-10115
<b>SKU</b>	23410, 23411
<b>PUISSANCE</b>	2,5W+0,5W
<b>ENTRÉE NOMINALE</b>	5V
<b>LUMENS</b>	220+80Lm
<b>ANGLE DU FAISCEAU</b>	45°
<b>IRC</b>	≥80
<b>INDICE DE PROTECTION</b>	IP20
<b>DURÉE DE VIE</b>	25000 heures
<b>RÉDUCTIBLE SANS ÉCHANTILLON</b>	10-100%
<b>MATÉRIAU</b>	Métal+ABS+PC
<b>DIMENSION</b>	353x110



BATTERIE	TEMPS DE CHARGE	TEMPS DE TRAVAIL
1800 mAh Batterie Li-ion		Lumière maximale > 4 heures Obscurité minimale > 15 heures

### INTRODUCTION ET GARANTIE

Merci d'avoir choisi et acheté un produit V-TAC. V-TAC vous servira au mieux. Veuillez lire attentivement ces instructions avant de commencer l'installation et conservez ce manuel à portée de main pour pouvoir vous y référer ultérieurement. Si vous avez d'autres questions, veuillez contacter notre revendeur ou le vendeur local auprès duquel vous avez acheté le produit. Ils sont formés et prêts à vous servir au mieux. La garantie est valable pendant 2 ans à compter de la date d'achat. La garantie ne s'applique pas aux dommages causés par une installation incorrecte ou une usure anormale. L'entreprise ne garantit pas les dommages causés à toute surface par un démontage et une installation incorrects du produit. Les produits conviennent pour un fonctionnement quotidien de 10 à 12 heures. L'utilisation du produit pendant 24 heures par jour annule la garantie. Ce produit est garanti pour les défauts de fabrication uniquement.



Points de collecte sur [www.quefairedemesdechets.fr](http://www.quefairedemesdechets.fr)  
Privilégiez la réparation ou le don de votre appareil !

En cas de question/problème concernant le produit, veuillez nous contacter à l'adresse suivante : [support@v-tac.eu](mailto:support@v-tac.eu). Pour une gamme de produits plus étendue, veuillez contacter notre distributeur ou les revendeurs les plus proches.

V-TAC EUROPE LTD. Bulgarie, Plovdiv 4000, bul.L.Karavelow 9B

## AVERTISSEMENT

1. Veillez à éteindre l'appareil avant de commencer l'installation.
2. La source lumineuse de ce luminaire n'est pas remplaçable. Lorsque la source lumineuse atteint sa fin de vie, l'ensemble du luminaire doit être remplacé.
3. Pour une utilisation à l'intérieur uniquement.



Ce marquage indique que ce produit ne doit pas être éliminé avec d'autres produits de l'UE. les déchets ménagers.



Attention, risque de choc électrique.

## STRUCTURE DU PRODUIT

Tête magnétique

Marche/Arrêt  
Interrupteur tactile de  
gradation

Support métallique

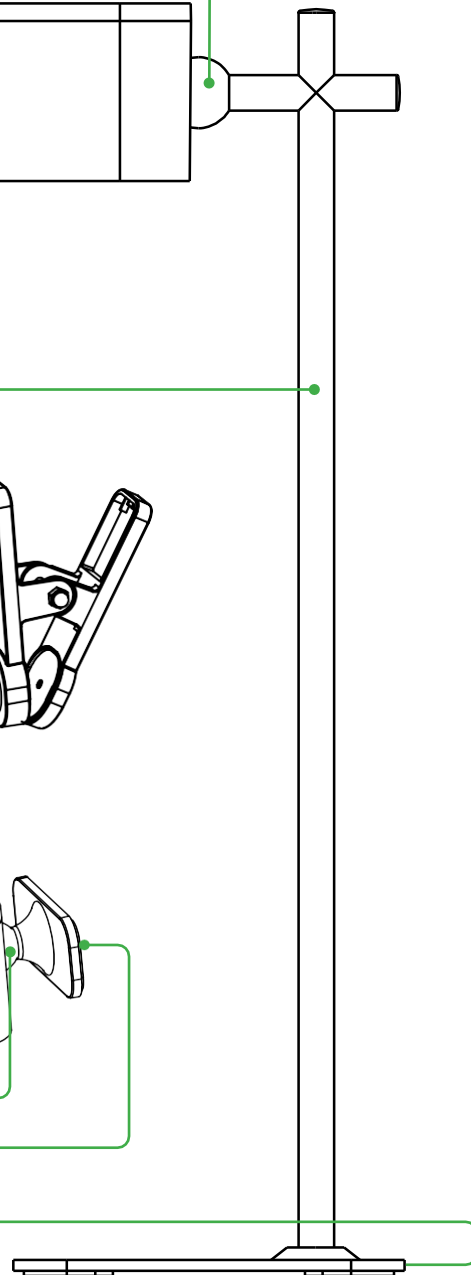
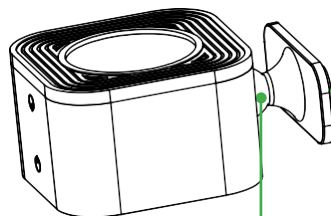
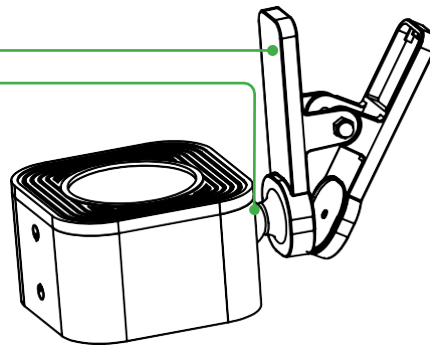
Support en ABS

Tête magnétique

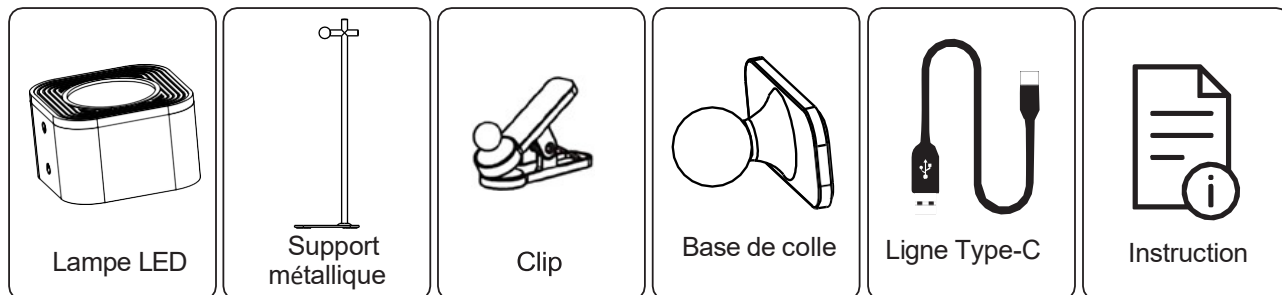
Tête magnétique

Base de colle

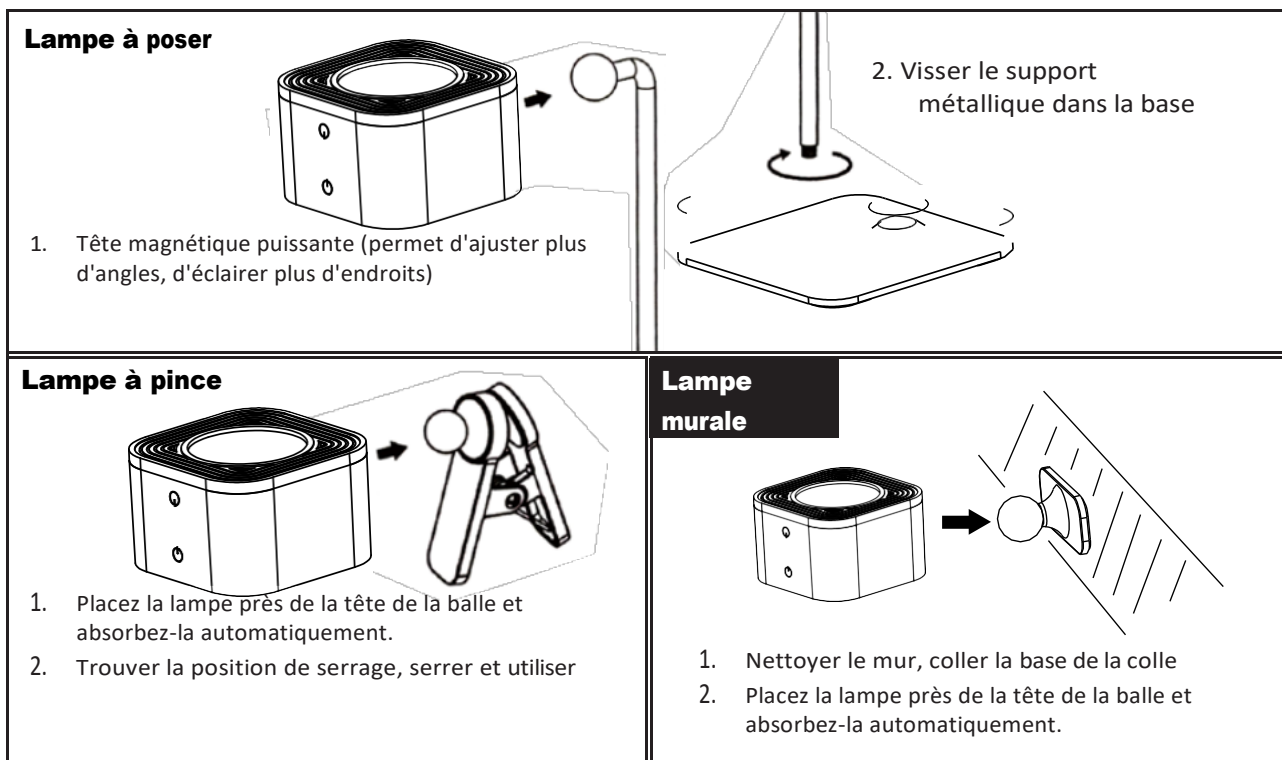
Connecteur USB-C



## CONTENU DU PAQUET



## INSTRUCTIONS D'INSTALLATION



En appuyant continuellement sur la touche, l'éclairage principal change à tour de rôle" on -> low -> medium -> high  
-> sélection du cycle "off".

**Indication de puissance :** lumière rouge lors de la charge, lumière verte lorsque la batterie est pleine.

## PRÉCAUTIONS D'EMPLOI

1. Ne pas connecter avec un dispositif de détection de la gradation
2. N'utilisez pas la lampe dans un environnement humide ou inflammable.
3. Ne tirez pas la fiche d'alimentation lorsque vous avez les mains mouillées afin d'éviter tout risque d'électrocution.
4. Ne couvrez pas la lampe avec des objets pour éviter qu'elle ne soit endommagée ou qu'elle ne présente un danger.

RoHS



UK  
CA





Meaningful Innovation.

WEEE Number: 80133970

## GEBRAUCHSANWEISUNG

LED MAGNETISCHE TISCHLAMPE  
LICHT AUF UND AB

### TECHNISCHE DATEN

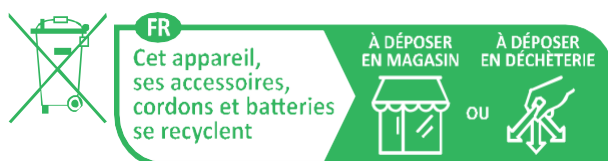
<b>MODELL</b>	VT-10115
<b>SKU</b>	23410, 23411
<b>LEISTUNG</b>	2,5W+0,5W
<b>RATED INPUT</b>	5V
<b>LUMEN</b>	220+80Lm
<b>STRAHLENWINKEL</b>	45°
<b>CRI</b>	≥80
<b>SCHUTZART</b>	IP20
<b>LEBENSDAUER25</b>	25000 Stunden
<b>STUFENLOS DIMMBAR</b>	10-100%
<b>MATERIAL</b>	Metall+ABS+PC
<b>DIMENSION</b>	353x110



BATTERIE	LADEDAUER	ARBEITSZEIT
1800 mAh Li-Ionen-Akku	2-3 Stunden	Maximales Licht >4 Stunden Minimale

### EINFÜHRUNG & GARANTIE

Vielen Dank, dass Sie ein V-TAC-Produkt ausgewählt und gekauft haben. V-TAC wird Ihnen die besten Dienste leisten. Bitte lesen Sie diese Anweisungen sorgfältig durch, bevor Sie mit der Installation beginnen, und bewahren Sie diese Anleitung zum späteren Nachschlagen auf. Sollten Sie weitere Fragen haben, wenden Sie sich bitte an unseren Händler oder an den lokalen Verkäufer, von dem Sie das Produkt gekauft haben. Sie sind geschult und bereit, Sie bestmöglich zu bedienen. Die Garantie gilt für 2 Jahre ab dem Kaufdatum. Die Garantie gilt nicht für Schäden, die durch unsachgemäße Installation oder abnormalen Verschleiß verursacht wurden. Das Unternehmen übernimmt keine Garantie für Schäden an Oberflächen, die durch unsachgemäßen Aus- und Einbau des Produkts entstehen. Die Produkte sind für einen täglichen Betrieb von 10-12 Stunden geeignet. Bei einer Nutzung des Produkts über 24 Stunden pro Tag erlischt die Garantie. Für dieses Produkt wird nur eine Garantie für Herstellungsfehler gewährt.



Bei Fragen/Problemen mit dem Produkt wenden Sie sich bitte an uns: [support@v-tac.eu](mailto:support@v-tac.eu). Für weitere Produkte kontaktieren Sie bitte unseren Vertriebspartner oder den nächsten Händler.

V-TAC EUROPE LTD. Bulgarien, Plovdiv 4000, bul.L.Karavelow 9B



## WARNUNG

1. Bitte stellen Sie sicher, dass Sie das Gerät ausschalten, bevor Sie mit der Installation beginnen.
2. Die Lichtquelle dieser Leuchte ist nicht austauschbar. Wenn die Lichtquelle ihr Lebensende erreicht hat, sollte die gesamte Leuchte ausgetauscht werden.
3. Nur zur Verwendung in Innenräumen.



Diese Kennzeichnung bedeutet, dass dieses Produkt nicht zusammen mit anderen Produkten entsorgt werden darf. Haushaltsabfälle.



Vorsicht, Gefahr eines Stromschlags.

## PRODUKTSTRUKTUR

Magnetischer Kugelkopf

ein/aus  
Dimmbarer Touch-  
Schalter

Metallbügel

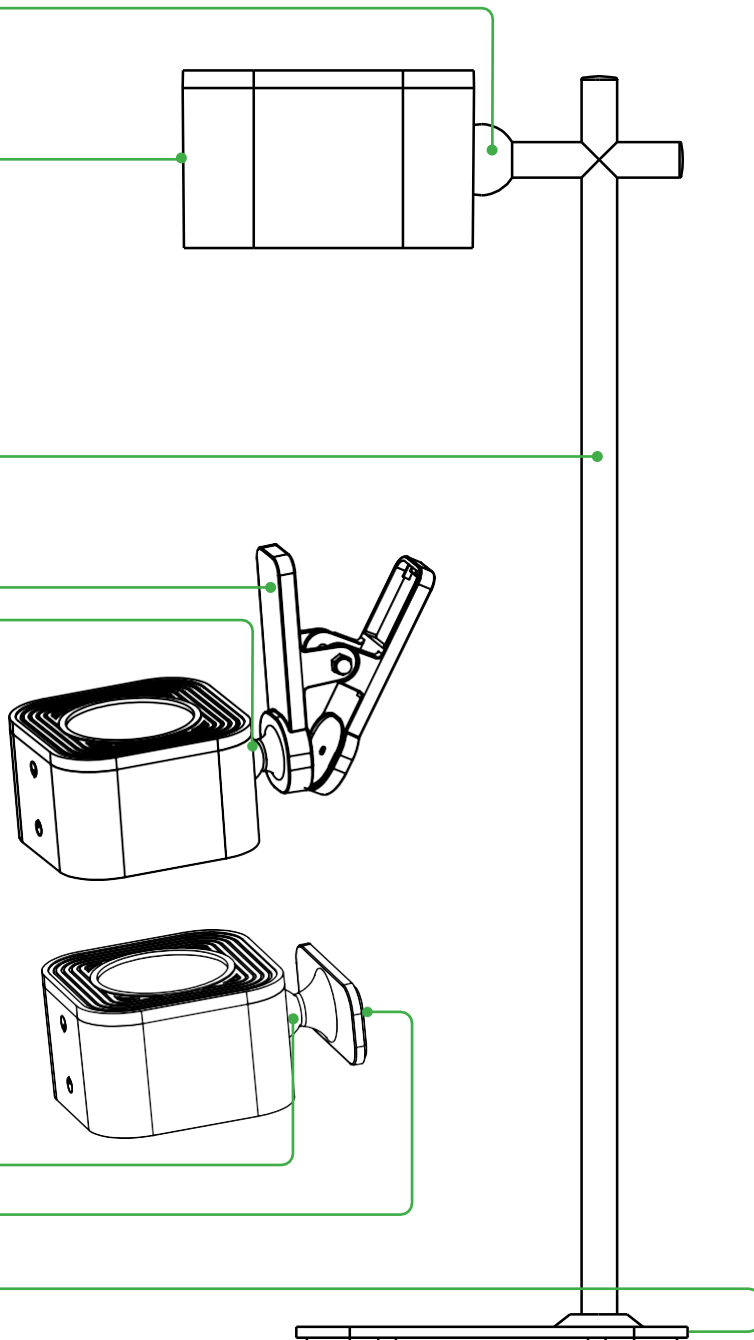
ABS-Halter

Magnetischer Kugelkopf

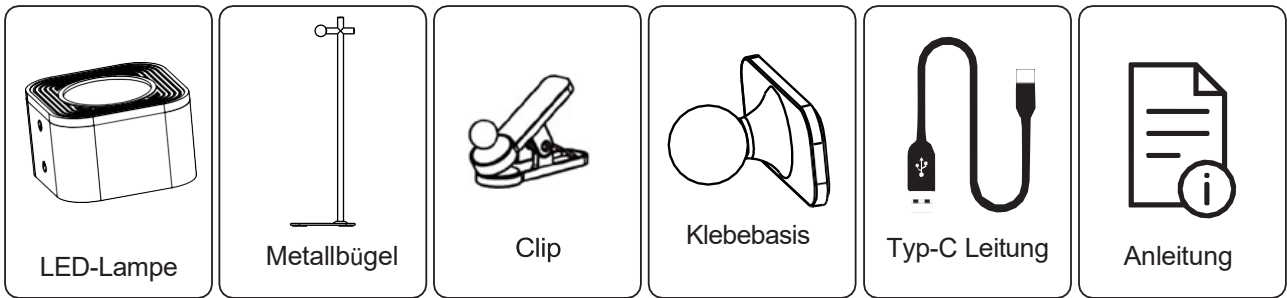
Magnetischer Kugelkopf

Leimgrund

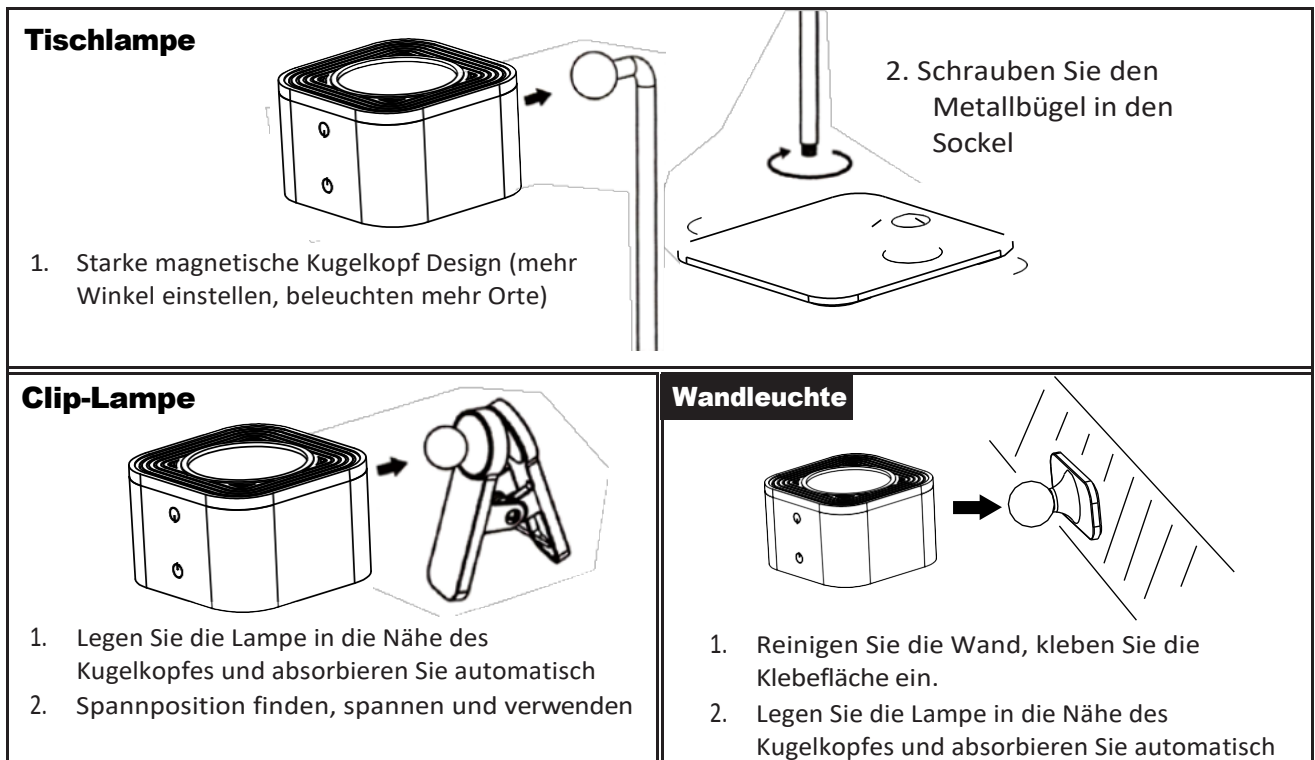
USB-C-Anschluss



## VERPACKUNGSIHALT



## INSTALLATIONSANLEITUNG



Durch ständiges Berühren der Taste wechselt das Hauptlicht abwechselnd" an -> niedrig -> mittel -> hoch  
-> Auswahl des Zyklus "Aus".

**Power-Hinweis:** rotes Licht beim Laden, grünes Licht bei vollem Akku.

## VORSICHTSHINWEISE FÜR DEN BETRIEB

1. Nicht mit dem Dimm-Sensor verbinden
2. Verwenden Sie die Lampe nicht in einer feuchten oder entflammaren Umgebung.
3. Ziehen Sie den Netzstecker nicht, wenn Sie nasse Hände haben, um einen Stromschlag zu vermeiden.
4. Decken Sie die Lampe nicht mit Gegenständen ab, um zu verhindern, dass die Lampe beschädigt wird oder eine Gefahr darstellt.

RoHS



UK  
CA



---

## WICHTIGE HINWEISE

- Dieses Produkt enthält den Batterietyp "Sekundär" (wiederaufladbar).
- Elektro- und Elektronikgeräte, die zu Abfall geworden sind, werden als Altgeräte bezeichnet. Altgeräte dürfen nicht mit anderem Hausmüll entsorgt werden.
- Besitzer von Altgeräten am Ende der Nutzungsdauer müssen das Gerät bei den von den öffentlichen Entsorgungsträgern oder Händlern eingerichteten Sammelstellen zurückgeben. Diese Rücksendung ist für Sie mit keinen Kosten verbunden.
- Besitzer von Altgeräten sind verpflichtet, zugängliche Batterien / Akkus sowie zerstörungsfrei entnehmbare Lampen vor der Rückgabe aus dem Altgerät zu entfernen. Dies gilt nicht, wenn Altgeräte unter Beteiligung einer öffentlich-rechtlichen Anwaltskanzlei zur Wiederverwendung aufbereitet werden.
- Warnung zum Entfernen des Akkus: Der in diesem Produkt enthaltene Akku darf nur von Fachpersonal entfernt werden. Die Batterie darf niemals vom Endbenutzer entfernt werden, wenn sie nicht richtig entfernt wird, kann dies die Batterie beschädigen und einen Brand verursachen.
- Batterien, die aus einem alten elektronischen Gerät entnommen wurden, sollten separat entsorgt werden. Diese Batterierückgabe verursacht für Sie keine Kosten und der Nutzer ist zur Rückgabe der Batterie verpflichtet.
- Bitte stellen Sie sicher, dass dieses Produkt beim Entfernen des Akkus nicht eingeschaltet ist. Brandgefahr! Vermeiden Sie ein Kurzschließen der Kontakte einer abgenommenen Batterie. Verbrennen Sie die Batterie nicht. Bitte behandeln Sie den Akku mit Vorsicht!
- Bei der Entsorgung von Elektrogeräten oder Batterien auf Deponien oder Halden können Schadstoffe ins Grundwasser gelangen und in die Nahrungskette gelangen und Ihre Gesundheit und Ihr Wohlbefinden schädigen.



- Das Symbol „Gekreuzte Mülltonnen“ weist darauf hin, dass dieses Produkt nicht mit dem anderen Hausmüll entsorgt werden darf und am Ende seiner Lebensdauer vom unsortierten Hausmüll getrennt gesammelt werden muss.
  - Unter folgendem Link gelangen Sie zum Online-Verzeichnis der Sammel- und Rückgabestellen: <https://www.ear-system.de/ear-verzeichnis/sammel-und-ruecknahmestellen>
-



Meaningful Innovation.

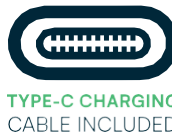
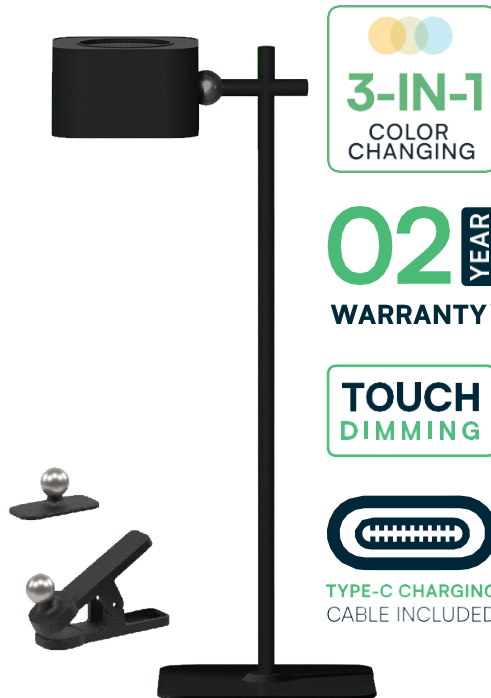
WEEE Number: 80133970

## ΕΓΧΕΙΡΙΔΙΟ ΟΔΗΓΙΩΝ

ΟΔΗΓΗΣΕ ΜΑΓΝΗΤΙΚΗ ΕΠΙΤΡΑΓΕΖΙΑ ΛΑΜΠΑ  
ΦΩΣ ΠΑΝΩ & ΚΑΤΩ

### ΤΕΧΝΙΚΑ ΣΤΟΙΧΕΙΑ

ΜΟΝΤΕΛΟ	VT-10115
SKU	23410, 23411
POWER	2.5W+0.5W
ΟΡΙΣΜΕΝΗ ΕΙΣΟΔΟΣ	5V
LUMENS	220+80Lm
ΓΩΝΙΑ ΔΕΞΜΗΣ	45°
CRI	≥80
ΒΑΘΜΟΣ ΠΡΟΣΤΑΣΙΑΣ	IP20
Διάρκεια Ζωής	25000 Ώρες
ΒΑΘΜΙΖΟΜΕΝΗ ΡΥΘΜΙΣΗ	10-100%
ΥΛΙΚΟ	Μέταλλο+ABS+PC
ΔΙΑΣΤΑΣΗ	353x110



ΜΠΑΤΑΡΙΑ	ΧΡΟΝΟΣ ΦΟΡΤΙΣΗΣ	ΧΡΟΝΟΣ ΕΡΓΑΣΙΑΣ
1800 mAh Μπαταρία Li-	2-3 ώρες	Μέγιστο φως >4 ώρες Ελάχιστο σκοτάδι > 15 ώρες

### ΕΙΣΑΓΩΓΗ & ΕΓΓΥΗΣΗ

Σας ευχαριστούμε που επιλέξατε και αγοράσατε το προϊόν V-TAC. Η V-TAC θα σας εξυπηρετήσει με τον καλύτερο τρόπο. Παρακαλούμε διαβάστε προσεκτικά αυτές τις οδηγίες πριν ξεκινήσετε την εγκατάσταση και κρατήστε αυτό το εγχειρίδιο πρόχειρο για μελλοντική αναφορά. Εάν έχετε οποιαδήποτε άλλη απορία, παρακαλούμε επικοινωνήστε με τον αντιπρόσωπο μας ή τον τοπικό πωλητή από τον οποίο αγοράσατε το προϊόν. Είναι εκπαιδευμένοι και έτοιμοι να σας εξυπηρετήσουν με τον καλύτερο τρόπο. Η εγγύηση ισχύει για 2 χρόνια από την ημερομηνία αγοράς. Η εγγύηση δεν ισχύει για ζημιές που προκαλούνται από λανθασμένη εγκατάσταση ή μη φυσιολογική φθορά. Η εταιρεία δεν παρέχει καμία εγγύηση για ζημιές σε οποιαδήποτε επιφάνεια λόγω λανθασμένης αφαίρεσης και εγκατάστασης του προϊόντος. Τα προϊόντα είναι κατάλληλα για 10-12 ώρες καθημερινής λειτουργίας. Η χρήση του προϊόντος για 24 ώρες την ημέρα θα ακυρώσει την εγγύηση. Αυτό το προϊόν φέρει εγγύηση μόνο για κατασκευαστικά ελαττώματα.



FR  
Cet appareil,  
ses accessoires,  
cordons et batteries  
se recyclent

À DÉPOSER  
EN MAGASIN

À DÉPOSER  
EN DÉCHÈTERIE



OU



Points de collecte sur [www.quefairedemesdechets.fr](http://www.quefairedemesdechets.fr)  
Privilégiez la réparation ou le don de votre appareil !

Σε περίπτωση οποιουδήποτε ερωτήματος/θέματος με το προϊόν, παρακαλούμε επικοινωνήστε μαζί μας στο: [support@v-tac.eu](mailto:support@v-tac.eu). Για περισσότερες πληροφορίες σχετικά με τη γκάμα των προϊόντων, παρακαλούμε επικοινωνήστε με τον διανομέα μας ή τους πλησιέστερους αντιπροσώπους μας.  
V-TAC EUROPE LTD. Βουλγαρία, Φιλιππούπολη 4000, bul.L.Karavelow 9B

## ΠΡΟΕΙΔΟΠΟΙΗΣΗ

1. Βεβαιωθείτε ότι έχετε απενεργοποιήσει την τροφοδοσία πριν από την έναρξη της εγκατάστασης.
2. Η φωτεινή πηγή αυτού του φωτιστικού δεν μπορεί να αντικατασταθεί, όταν η φωτεινή πηγή φτάσει στο τέλος της ζωής της θα πρέπει να αντικατασταθεί ολόκληρο το φωτιστικό.
3. Μόνο για εσωτερική χρήση.



Η σήμανση αυτή υποδεικνύει ότι το προϊόν αυτό δεν πρέπει να απορρίπτεται μαζί με άλλα οικιακά απόβλητα.



Προσοχή, κίνδυνος ηλεκτροπληξίας.

## ΔΟΜΗ ΤΟΥ ΠΡΟΪΟΝΤΟΣ

Μαγνητική κεφαλή με σφαίρα

On/Off  
Διακόπτης αφής Dimming

Μεταλλικό στήριγμα

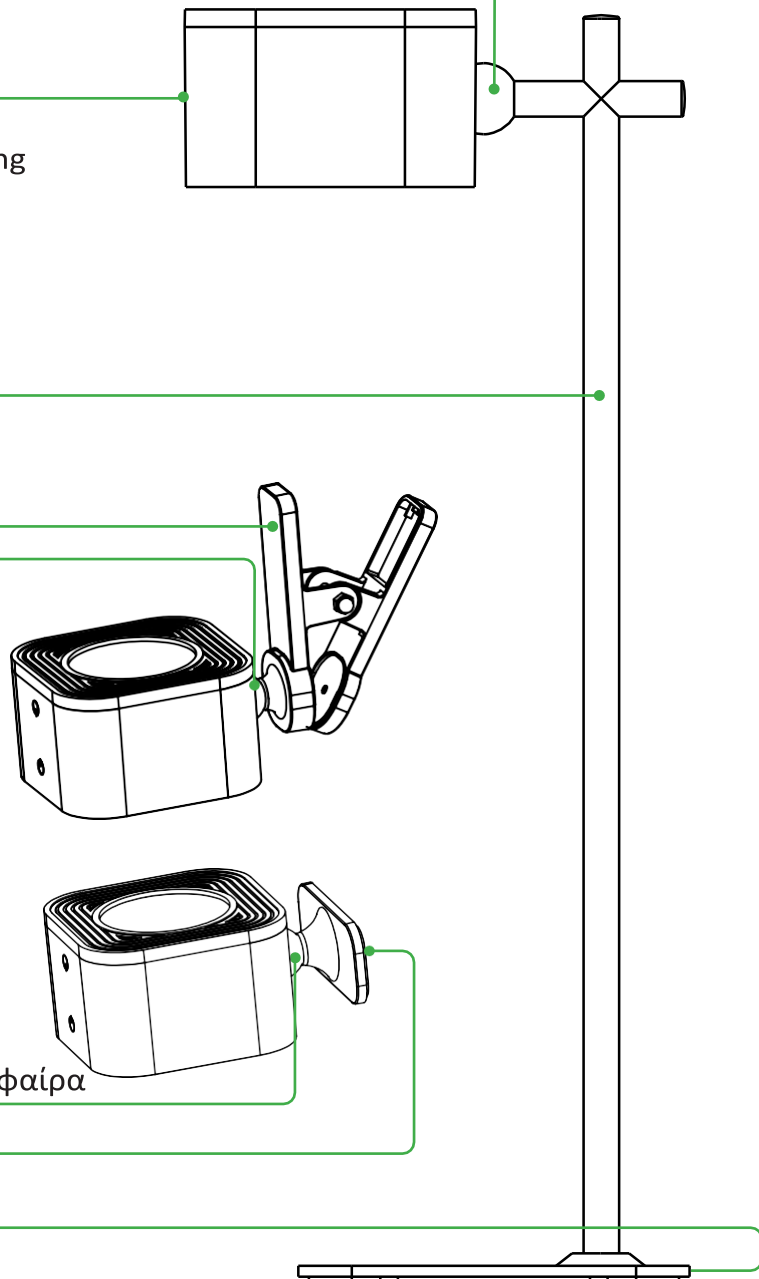
Κάτοχος ABS

Μαγνητική κεφαλή με σφαίρα

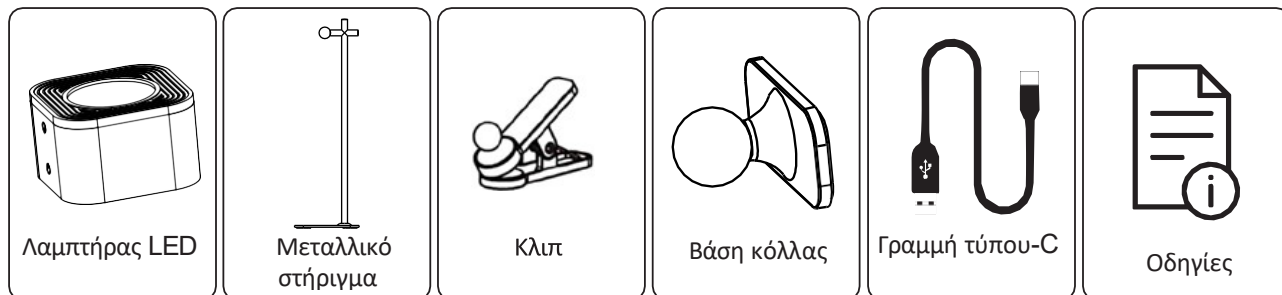
Μαγνητική κεφαλή με σφαίρα

Βάση κόλλας

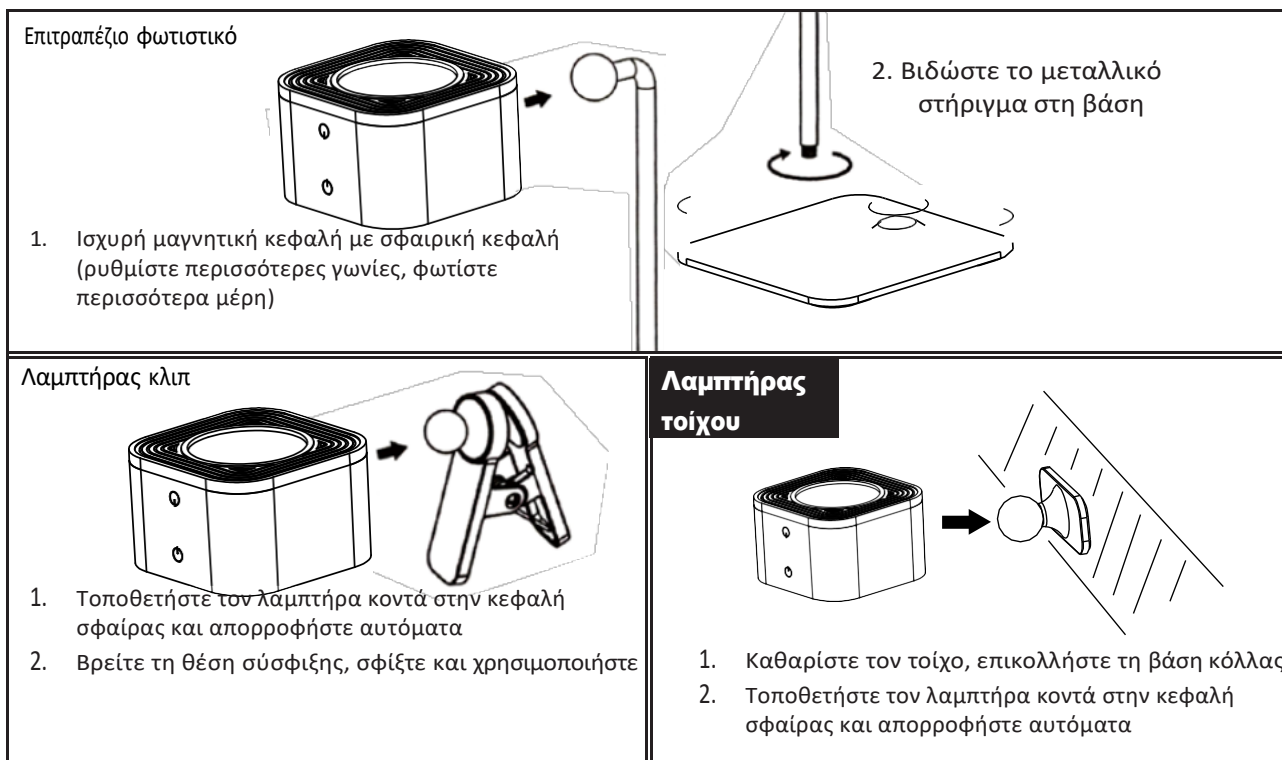
Υποδοχή USB-C



## ΠΕΡΙΕΧΟΜΕΝΟ ΤΗΣ ΣΥΣΚΕΥΑΣΙΑΣ



## ΟΔΗΓΙΕΣ ΕΓΚΑΤΑΣΤΑΣΗΣ



Αγγίξτε συνεχώς το πλήκτρο, το κύριο φως αλλάζει με τη σειρά του" on -> low -> medium -> high -> επιλογή κύκλου "off".

**Υπόδειξη ισχύος:** κόκκινο φως κατά τη φόρτιση, πράσινο φως όταν είναι γεμάτο.

## ΠΡΟΕΙΔΟΠΟΙΗΣΕΙΣ ΛΕΙΤΟΥΡΓΙΑΣ

1. Μην συνδέετε με συσκευή ανίχνευσης εξασθένισης
2. Μην χρησιμοποιείτε τη λάμπα σε υγρό ή εύφλεκτο περιβάλλον.
3. Μην τραβάτε το βύσμα όταν τα χέρια σας είναι βρεγμένα για να αποφύγετε την ηλεκτροπληξία.
4. Μην καλύπτετε τον λαμπτήρα με αντικείμενα για να αποφύγετε την καταστροφή του λαμπτήρα ή την πρόκληση κινδύνου.





Meaningful Innovation.

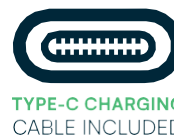
WEEE Number: 80133970

## HASZNÁLATI ÚTMUTATÓ

LED MÁGNESES ASZTALI LÁMPA  
FEL ÉS LE FÉNY

### TECHNIKAI ADATOK

MODELL	VT-10115
SKU	23410, 23411
POWER	2.5W+0.5W
BEÁLLÍTÁS	5V
LUMENS	220+80Lm
SUGÁR SZÖGE	45°
CRI	≥80
VÉDETTISÉGI FOKOZAT	IP20
ÉLETTARTALOM	25000 óra
LÉPÉS NÉLKÜL DIMMÁTHATÓ	10-100%
ANYAG	Fém+ABS+PC
DIMENZIÓ	353x110



AKKUMULÁTOR	TELJESÍTÉSI IDŐ	MUNKAI DŐ
1800 mAh Li-ion akkumulátor	2-3 óra	Maximális fény >4 óra Minimális sötétség > 15 óra

### BEVEZETÉS ÉS GARANCIA

Köszönjük, hogy V-TAC terméket választott és vásárolt. A V-TAC a legjobbat fogja nyújtani Önnek. Kérjük, olvassa el figyelmesen ezeket az utasításokat, mielőtt elkezdheti a telepítést, és tartsa kéznél ezt a kézikönyvet a későbbi használatra. Ha bármilyen más kérdése van, kérjük, forduljon a kereskedőnkhez vagy a helyi forgalmazóhoz, akitől a terméket vásárolta. Ők képzettek és készen állnak arra, hogy a lehető legjobban kiszolgálják Önt. A garancia a vásárlástól számított 2 évig érvényes. A garancia nem vonatkozik a helytelen telepítés vagy rendellenes elhasználódás okozta károkra. A vállalat nem vállal garanciát a termék helytelen eltávolítása és beszerelése miatt bármely felületen keletkezett károkra. A termékek napi 10-12 órás működésre alkalmasak. A termék napi 24 órás használata esetén a garancia érvényét veszti. A termékre kizárólag gyártási hibák esetén vállalunk garanciát.



FR  
Cet appareil,  
ses accessoires,  
cordons et batteries  
se recyclent



À DÉPOSER  
EN MAGASIN



À DÉPOSER  
EN DÉCHÈTERIE

Points de collecte sur [www.quefairedemesdechets.fr](http://www.quefairedemesdechets.fr)  
Privilégiez la réparation ou le don de votre appareil !

A termékkel kapcsolatos bármilyen kérdés/probléma esetén kérjük, forduljon hozzánk a következő címen: [support@v-tac.eu](mailto:support@v-tac.eu) További termékválasztékért, érdeklődésért kérjük, forduljon forgalmazónkhoz vagy legközelebbi kereskedőnkhez.  
V-TAC EUROPE LTD. Bulgária, Plovdiv 4000, bul.L.Karavelow 9B

## FIGYELMEZTETÉS

1. Kérjük, győződjön meg róla, hogy kikapcsolja a készüléket a telepítés megkezdése előtt.
2. A lámpatest fényforrása nem cserélhető, ha a fényforrás eléri élettartama végét, az egész lámpatestet ki kell cserélni.
3. Csak beltéri használatra.



Ez a jelölés azt jelzi, hogy ez a termék nem ártalmatlanítható együtt más, a hulladékkal együtt. háztartási hulladékok.



Vigyázat, áramütés veszélye.

## TERMÉKSZERKEZET

Mágneses gömbfej

Be/Ki  
Dimmelő érintőkapcsoló

Fém konzol

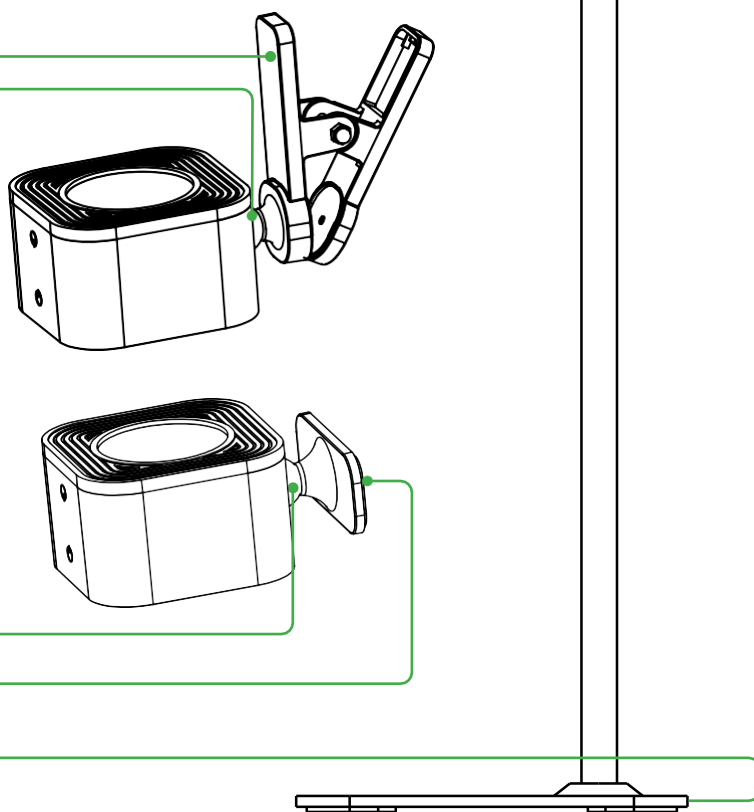
ABS tartó

Mágneses gömbfej

Mágneses gömbfej

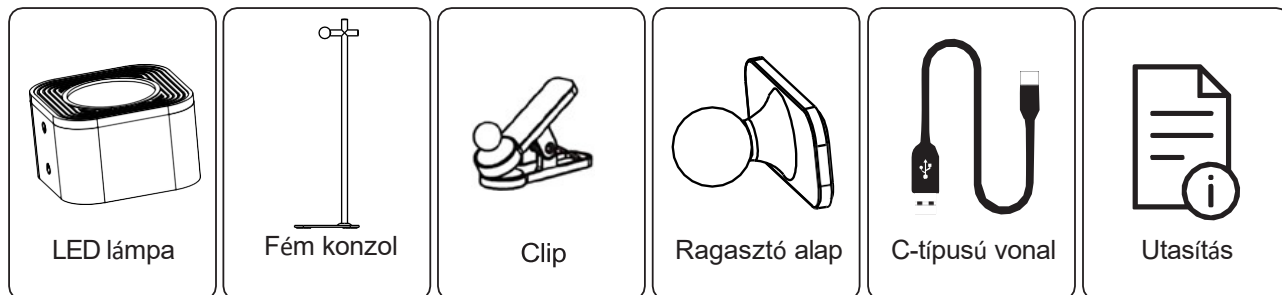
Ragasztó alap

USB-C csatlakozó

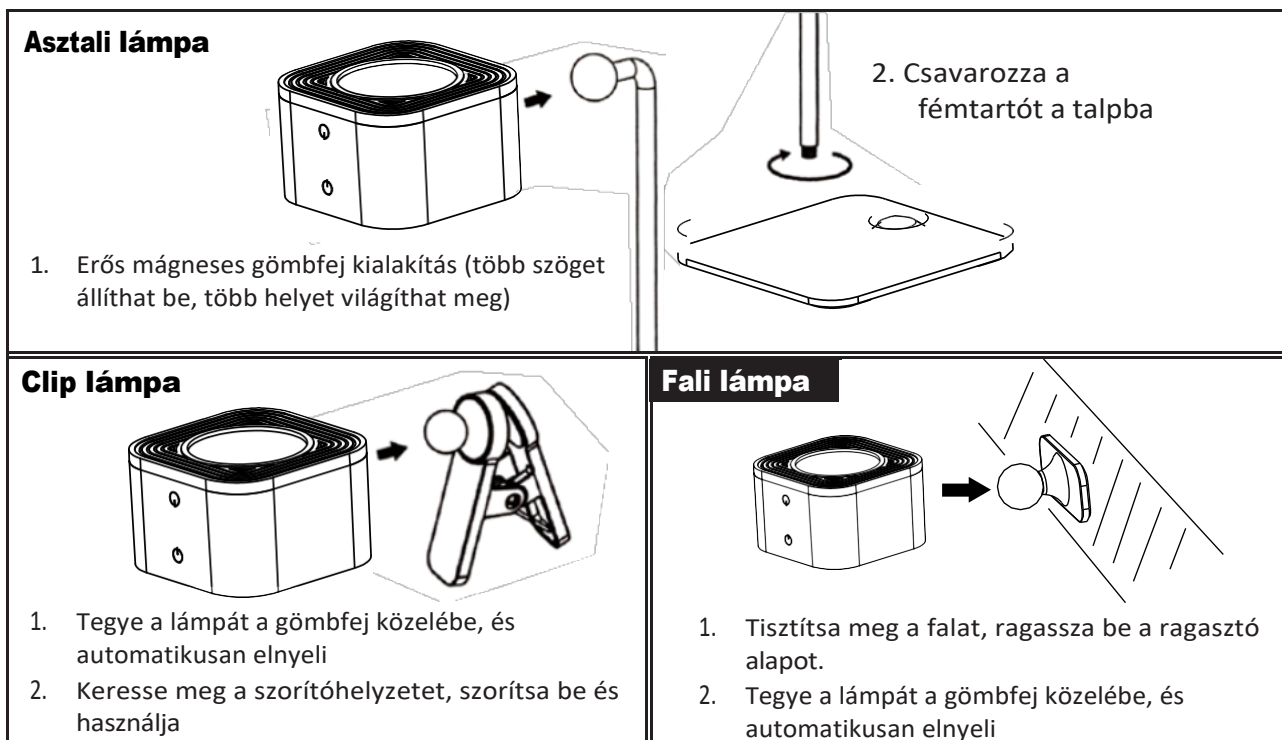




## CSOMAG TARTALMA



## TELEPÍTÉSI UTASÍTÁS



Folyamatosan érintse meg a gombot, a fő fény változik a sorban" be -> alacsony -> közepes -> magas  
-> kikapcsolás" ciklus kiválasztása.

**Tápjelzés:** piros fény töltéskor, zöld fény, ha tele van.

## FIGYELMEZTETÉSEK A MŰKÖDÉSRE

1. Ne csatlakoztassa a fényerő-érzékelő készülékhez
2. Ne használja a lámpát párás vagy gyúlékony környezetben.
3. Az áramütés elkerülése érdekében ne húzza ki a hálózati csatlakozót, ha nedves a keze.
4. Ne takarja le a lámpát tárgyakkal, nehogy a lámpa megsérüljön vagy veszélyt okozzon.

RoHS



UK  
CA





Meaningful Innovation.

WEEE Number: 80133970

## MANUALE DI ISTRUZIONI

LAMPADA DA TAVOLO MAGNETICA A LED  
LUCE SU E GIÙ

### DATI TECNICI

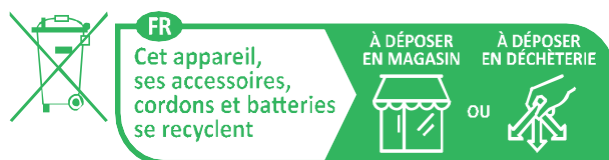
<b>MODELLO</b>	VT-10115
<b>SKU</b>	23410, 23411
<b>POTENZA</b>	2,5W+0,5W
<b>INGRESSO VALORIZZATO</b>	5V
<b>LUMENS</b>	220+80Lm
<b>ANGOLO DEL RAGGIO</b>	45°
<b>CRI</b>	≥80
<b>GRADO DI PROTEZIONE</b>	IP20
<b>DURATA</b>	25000 ore
<b>DIMMABILE SENZA PASSI</b>	10-100%
<b>MATERIALE</b>	Metallo+ABS+PC
<b>DIMENSIONE</b>	353x110



<b>BATTERIA</b>	<b>TEMPO DI CARICA</b>	<b>TEMPO DI LAVORO</b>
1800 mAh Batteria agli		Luce massima > 4 ore Buio minimo > 15 ore

### INTRODUZIONE E GARANZIA

Grazie per aver scelto e acquistato un prodotto V-TAC. V-TAC vi servirà al meglio. Si prega di leggere attentamente le presenti istruzioni prima di iniziare l'installazione e di tenere il manuale a portata di mano per future consultazioni. Per qualsiasi altra domanda, contattare il nostro rivenditore o il venditore locale presso il quale è stato acquistato il prodotto. Sono addestrati e pronti a servirvi al meglio. La garanzia è valida per 2 anni dalla data di acquisto. La garanzia non si applica ai danni causati da un'installazione non corretta o da un'usura anomala. L'azienda non fornisce alcuna garanzia contro i danni a qualsiasi superficie dovuti a un'errata rimozione e installazione del prodotto. I prodotti sono adatti per un funzionamento di 10-12 ore al giorno. L'utilizzo del prodotto per 24 ore al giorno invalida la garanzia. Questo prodotto è garantito solo per i difetti di fabbricazione.



Points de collecte sur [www.quefairedemesdechets.fr](http://www.quefairedemesdechets.fr)  
Privilégiez la réparation ou le don de votre appareil !

Per qualsiasi domanda o problema relativo al prodotto, contattateci all'indirizzo: [support@v-tac.eu](mailto:support@v-tac.eu). Per ulteriori informazioni sulla gamma di prodotti, contattate il nostro distributore o i rivenditori più vicini.

V-TAC EUROPE LTD. Bulgaria, Plovdiv 4000, bul.L.Karavelow 9B

## ATTENZIONE

1. Assicurarsi di spegnere l'alimentazione prima di iniziare l'installazione.
2. La sorgente luminosa di questo apparecchio non è sostituibile; quando la sorgente luminosa raggiunge la fine del suo ciclo di vita, l'intero apparecchio deve essere sostituito.
3. Solo per uso interno.



Questo marchio indica che questo prodotto non deve essere smaltito insieme ad altri prodotti rifiuti domestici.



Attenzione, rischio di scosse elettriche.

## STRUTTURA DEL PRODOTTO

Testa a sfera magnetica

On/Off  
Interruttore a sfioramento  
dimmerabile

Staffa in metallo

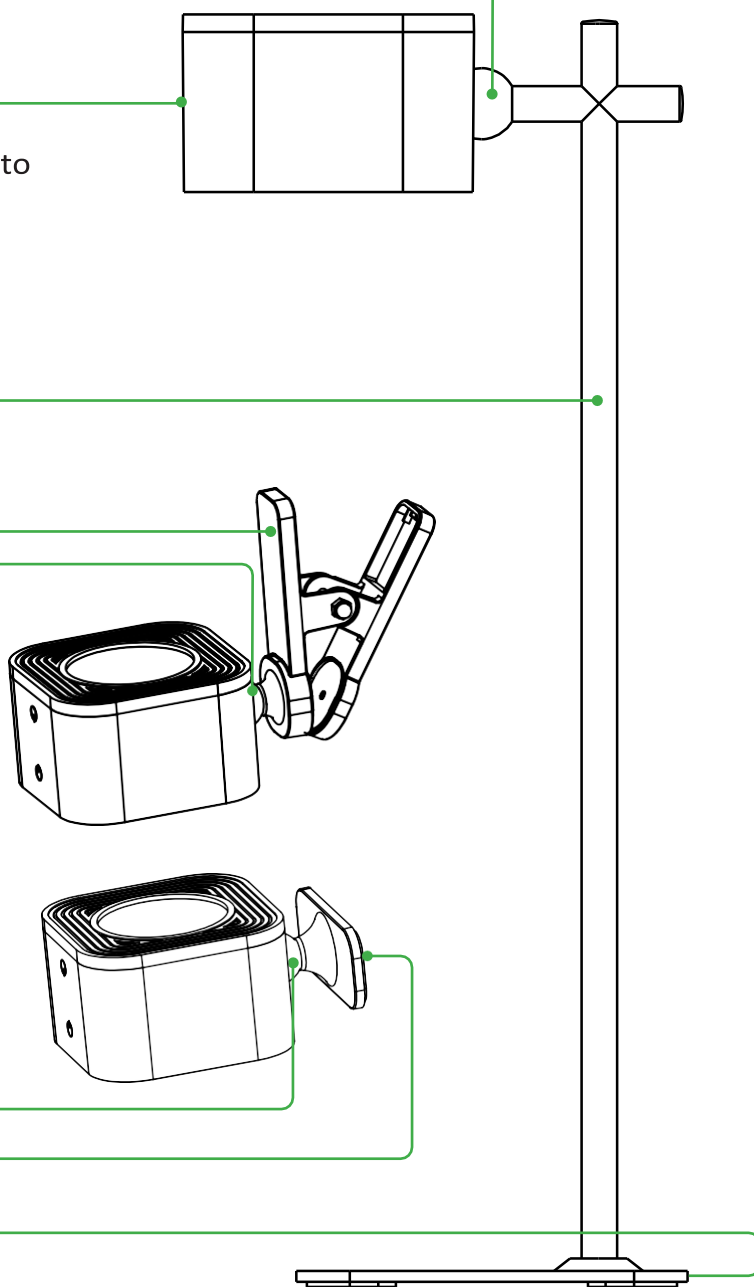
Supporto in ABS

Testa a sfera magnetica

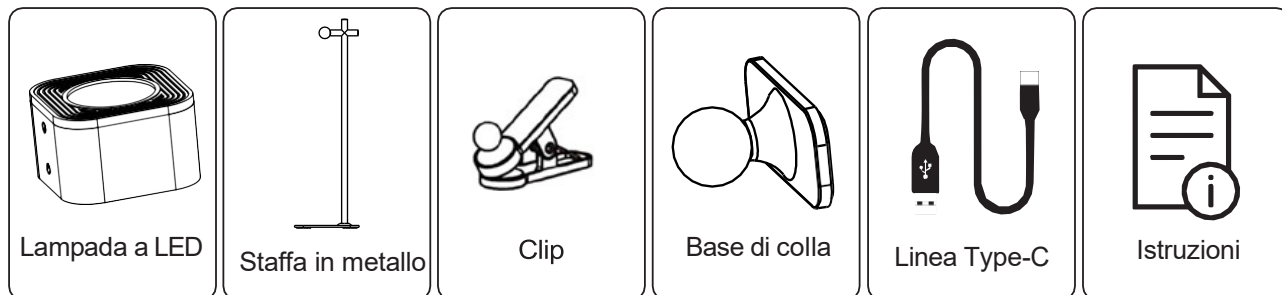
Testa a sfera magnetica

Base di colla

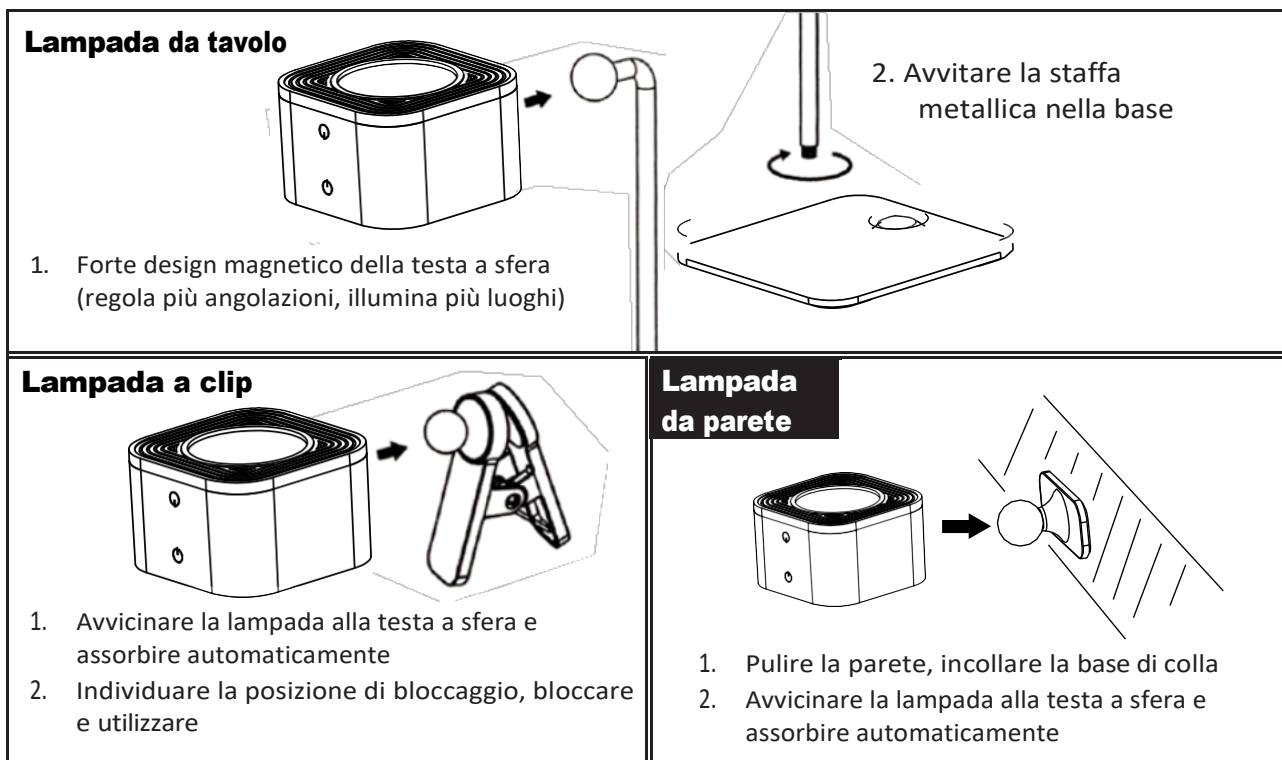
Connettore USB-C



## CONTENUTO DELLA CONFEZIONE



## ISTRUZIONI PER L'INSTALLAZIONE



Toccando continuamente il tasto, la luce principale cambia a turno" on -> low -> medium -> high -> selezione del ciclo "off".

**Suggerimento di alimentazione:** luce rossa quando è in carica, luce verde quando è piena.

## AVVERTENZE PER IL FUNZIONAMENTO

1. Non collegarsi a un dispositivo di rilevamento della luminosità
2. Non utilizzare la lampada in ambienti umidi o infiammabili.
3. Non tirare la spina quando le mani sono bagnate per evitare scosse elettriche.
4. Non coprire la lampada con oggetti per evitare che venga danneggiata o che sia pericolosa.





Meaningful Innovation.

WEEE Number: 80133970

## INSTRUKCJA OBSŁUGI

MAGNETYCZNA LAMPA STOŁOWA LED  
ŚWIATŁO W GÓRĘ I W DÓŁ

### DANE TECHNICZNE

<b>MODEL</b>	VT-10115
<b>SKU</b>	23410, 23411
<b>MOC</b>	2,5W+0,5W
<b>ZNAMIONOWE WEJŚCIE</b>	5V
<b>LUMENY</b>	220+80Lm
<b>KĄT WIĄZKI</b>	45°
<b>CRI</b>	≥80
<b>STOPIEŃ OCHRONY</b>	IP20
<b>żywoćność</b>	25000 godzin
<b>bezzstopniowe ściemnianie</b>	10-100%
<b>MATERIAŁ</b>	Metal+ABS+PC
<b>WYMIAR</b>	353x110



BATERIA	CZAS ŁADOWANIA	CZAS PRACY
1800 mAh Akumulator litowo-jonowy	2-3 godziny	Maksymalne światło >4 godziny Minimalna ciemność >15 godzin

### WPROWADZENIE I GWARANCJA

Dziękujemy za wybranie i zakup produktu V-TAC. V-TAC będzie służył jak najlepiej. Przed rozpoczęciem instalacji należy uważnie przeczytać niniejszą instrukcję i zachować ją do wykorzystania w przyszłości. W przypadku jakichkolwiek innych pytań prosimy o kontakt z naszym dealarem lub lokalnym sprzedawcą, od którego zakupiono produkt. Są oni przeszkoleni i gotowi do świadczenia usług na najwyższym poziomie. Gwarancja jest ważna przez 2 lata od daty zakupu. Gwarancja nie obejmuje uszkodzeń spowodowanych nieprawidłową instalacją lub nadmiernym zużyciem. Firma nie udziela gwarancji na uszkodzenia powierzchni spowodowane nieprawidłowym demontażem i montażem produktu. Produkty są odpowiednie do pracy przez 10-12 godzin dziennie. Używanie produktu przez 24 godziny na dobę spowoduje utratę gwarancji. Ten produkt jest objęty gwarancją wyłącznie na wady produkcyjne.



Points de collecte sur [www.quefairedemesdechets.fr](http://www.quefairedemesdechets.fr)  
Privilégiez la réparation ou le don de votre appareil !

W przypadku jakichkolwiek pytań/problemów z produktem, prosimy o kontakt pod adresem: [support@v-tac.eu](mailto:support@v-tac.eu)  
Aby uzyskać więcej produktów, prosimy o kontakt z naszym dystrybutorem lub najbliższymi dealerami.  
V-TAC EUROPE LTD. Bułgaria, Płowdiw 4000, bul.L.Karavelow 9B

## OSTRZEŻENIE

1. Upewnij się, że wyłączyłeś zasilanie przed rozpoczęciem instalacji.
2. Źródło światła tej oprawy nie jest wymienne, gdy źródło światła osiągnie koniec okresu eksploatacji, należy wymienić całą oprawę.
3. Tylko do użytku wewnątrz pomieszczeń.



To oznaczenie wskazuje, że tego produktu nie należy wyrzucać razem z innymi produktami, odpady z gospodarstw domowych.



Uwaga, ryzyko porażenia prądem.

## STRUKTURA PRODUKTU

Magnetyczna głowica kulowa

Wł.  
Ściemniający przełącznik  
dotykowy

Metalowy wspornik

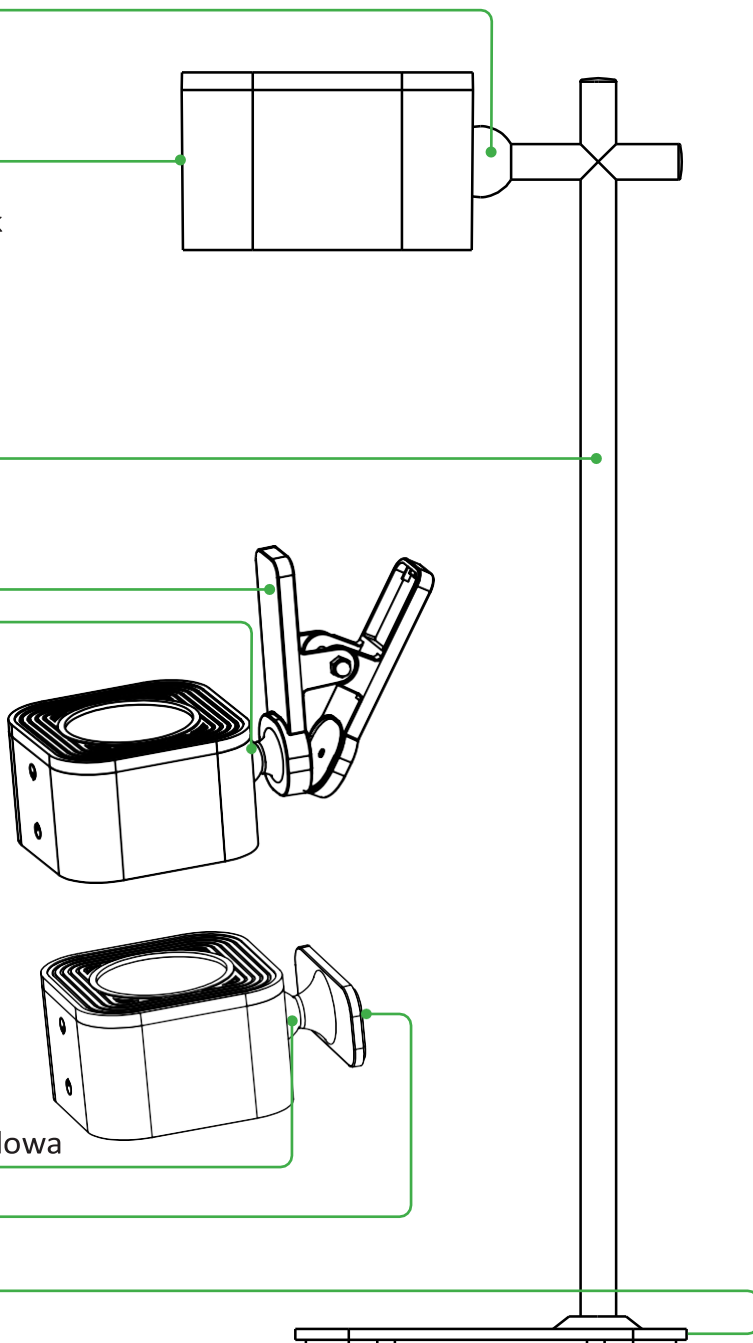
Uchwyt ABS

Magnetyczna głowica  
kulowa

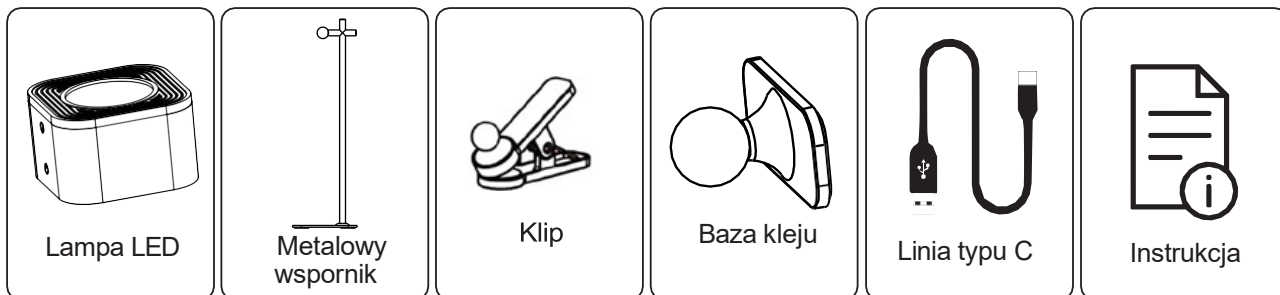
Magnetyczna głowica kulowa

Baza kleju

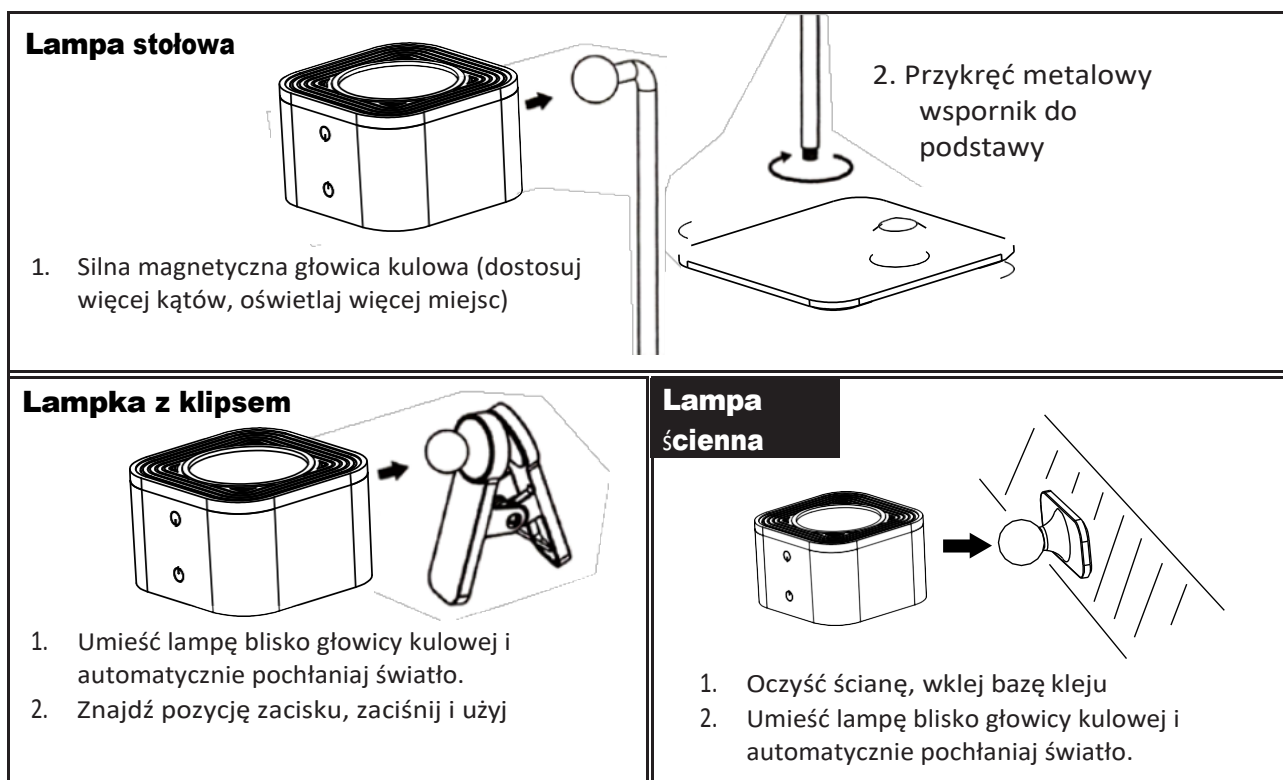
Złącze USB-C



## ZAWARTOŚĆ OPAKOWANIA



## INSTRUKCJA INSTALACJI



Ciągłe dotknięcie przycisku, główne światło zmienia się kolejno" włączone -> niskie -> średnie -> wysokie -> wyłączony" wybór cyklu.

**Wskazówka dotycząca zasilania:** czerwone światło podczas ładowania, zielone światło po naładowaniu.

## OSTRZEŻENIA DOTYCZĄCE OBSŁUGI

1. Nie łączyć z urządzeniem wykrywającym ściemnianie
2. Nie używaj lampy w wilgotnym lub łatwopalnym środowisku.
3. Nie wyciągaj wtyczki zasilania, gdy masz mokre ręce, aby uniknąć porażenia prądem.
4. Nie przykrywaj lampy żadnymi przedmiotami, aby zapobiec jej uszkodzeniu lub spowodowaniu zagrożenia.

RoHS



UK  
CA





Meaningful Innovation.

WEEE Number: 80133970

## MANUAL DE INSTRUÇÕES

CANDEEIRO DE MESA MAGNÉTICO LED  
LUZ PARA CIMA E PARA BAIXO

### DADOS TÉCNICOS

<b>MODELO</b>	VT-10115
<b>SKU</b>	23410, 23411
<b>POTÊNCIA</b>	2,5W+0,5W
<b>ENTRADA NOMINAL</b>	5V
<b>LUMENS</b>	220+80Lm
<b>ÂNGULO DO FEIXE</b>	45°
<b>IRC</b>	≥80
<b>GRAU DE PROTECÇÃO</b>	IP20
<b>VIDA ÚTIL</b>	25000 horas
<b>INCOMPARÁVEL</b>	10-100%
<b>MATERIAL</b>	Metal+ABS+PC
<b>DIMENSÃO</b>	353x110



BATERIA	TEMPO DE CARREGAMENTO	TEMPO DE TRABALHO
1800 mAh Bateria de íões de lítio	2-3 horas	Luz máxima >4 horas Escuro mínimo > 15 horas

### INTRODUÇÃO E GARANTIA

Obrigado por selecionar e comprar o produto V-TAC. A V-TAC irá servi-lo da melhor forma. Por favor, leia atentamente estas instruções antes de iniciar a instalação e mantenha este manual à mão para referência futura. Se tiver qualquer outra dúvida, contacte o nosso revendedor ou o vendedor local a quem adquiriu o produto. Eles têm formação e estão prontos para o servir da melhor forma. A garantia é válida por 2 anos a partir da data de compra. A garantia não se aplica a danos causados por instalação incorrecta ou desgaste anormal. A empresa não dá qualquer garantia contra danos em qualquer superfície devido à remoção e instalação incorrectas do produto. Os produtos são adequados para um funcionamento diário de 10-12 horas. A utilização do produto durante 24 horas por dia anularia a garantia. Este produto tem garantia apenas para defeitos de fabrico.



Points de collecte sur [www.quefairedemesdechets.fr](http://www.quefairedemesdechets.fr)  
Privilégiez la réparation ou le don de votre appareil !

Em caso de dúvidas ou problemas com o produto, contacte-nos em: [support@v-tac.eu](mailto:support@v-tac.eu) Para mais informações sobre a gama de produtos, contacte o nosso distribuidor ou os revendedores mais próximos.

V-TAC EUROPE LTD. Bulgária, Plovdiv 4000, bul.L.Karavelow 9B



## AVISO

1. Certifique-se de que desliga a alimentação antes de iniciar a instalação.
2. A fonte de luz desta luminária não é substituível, quando a fonte de luz atinge o fim da sua vida útil, toda a luminária deve ser substituída.
3. Apenas para utilização em interiores.



Esta marcação indica que este produto não deve ser eliminado juntamente com outros resíduos domésticos.



Cuidado, risco de choque elétrico.

## ESTRUTURA DO PRODUTO

Cabeça esférica magnética

Ligado/Desligado  
Interruptor tátil de regulação  
da intensidade da luz

Suporte metálico

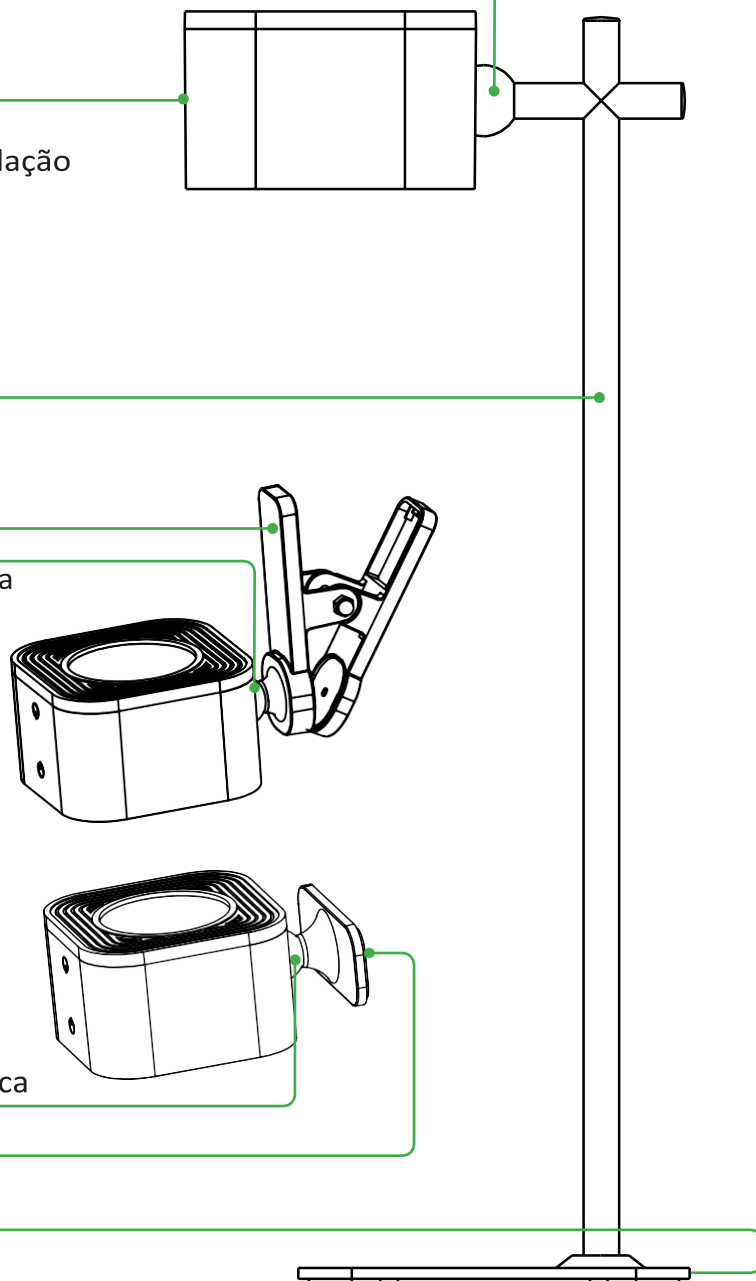
Suporte em ABS

Cabeça esférica magnética

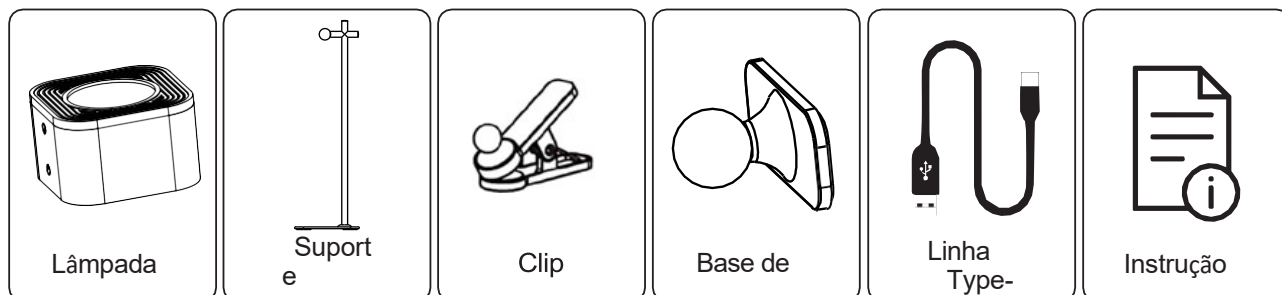
Cabeça esférica magnética

Base de cola

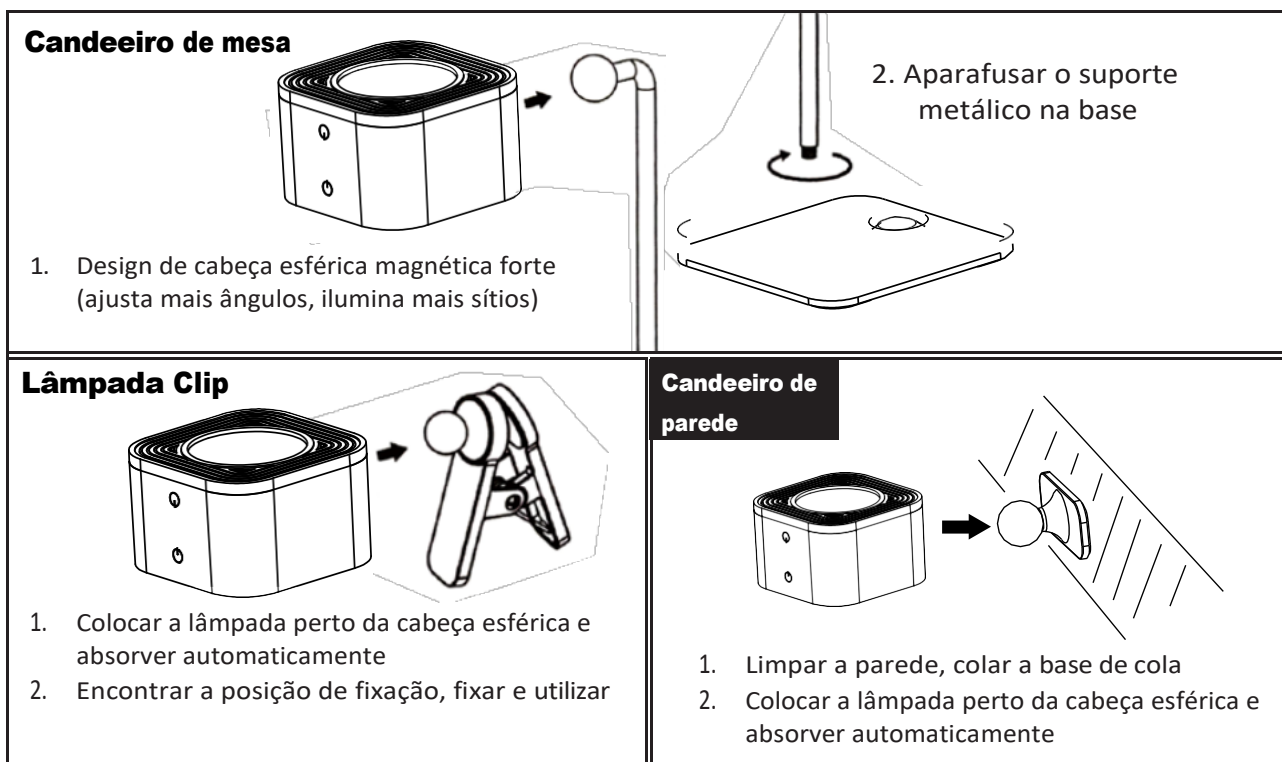
Conector USB-C



## CONTEÚDO DA EMBALAGEM



## INSTRUÇÕES DE INSTALAÇÃO



Tocar continuamente na tecla, a luz principal muda de forma alternada" on -> low -> medium -> high  
Seleção do ciclo "-> off".

**Indicação de alimentação:** luz vermelha quando está a carregar, luz verde quando está cheio.

## PRECAUÇÕES DE FUNCIONAMENTO

1. Não ligar a um dispositivo de deteção de regulação da intensidade luminosa
2. Não utilize a lâmpada num ambiente húmido ou inflamável.
3. Não puxe a ficha de alimentação quando tiver as mãos molhadas para evitar choques eléctricos
4. Não cubra a lâmpada com objectos para evitar que a lâmpada se danifique ou cause perigo.

RoHS



UK  
CA





Meaningful Innovation.

WEEE Number: 80133970

## MANUAL DE INSTRUCȚIUNI

LAMPĂ DE MASĂ CU LED MAGNETIC  
LUMINĂ SUS ȘI JOS

### DATE TEHNICE

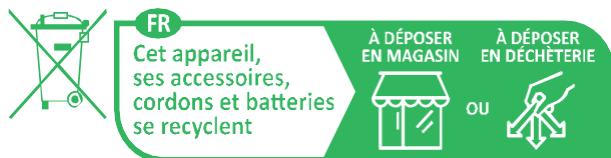
<b>MODEL</b>	VT-10115
<b>SKU</b>	23410, 23411
<b>PUTERE</b>	2.5W+0.5W
<b>INTRARE NOMINALĂ</b>	5V
<b>LUMINI</b>	220+80Lm
<b>UNGHIIUL FASCICULULUI</b>	45°
<b>CRI</b>	≥80
<b>GRAD DE PROTECȚIE</b>	IP20
<b>DURATĂ DE VIAȚĂ</b>	25000 de ore
<b>DIMMABILĂ STEPLESS</b>	10-100%
<b>MATERIAL</b>	Metal+ABS+PC
<b>DIMENSIUNE</b>	353x110



BATERIE	TIMP DE ÎNCĂRCARE	TIMP DE LUCRU
1800 mAh Baterie Li-ion	2-3 ore	Lumină maximă > 4 ore Întuneric minim > 15 ore

### INTRODUCERE ȘI GARANȚIE

Vă mulțumim pentru selectarea și cumpărarea produsului V-TAC. V-TAC vă va servi cel mai bine. Vă rugăm să citiți cu atenție aceste instrucțiuni înainte de a începe instalarea și să păstrați acest manual la îndemână pentru consultare ulterioară. Dacă aveți orice altă întrebare, vă rugăm să contactați distribuitorul nostru sau vânzătorul local de la care ați achiziționat produsul. Aceștia sunt instruiți și pregătiți să vă servească la cel mai bun nivel. Garanția este valabilă timp de 2 ani de la data achiziției. Garanția nu se aplică daunelor cauzate de instalarea incorectă sau de uzura anormală. Compania nu oferă nicio garanție împotriva deteriorării oricărei suprafețe din cauza îndepărtării și instalării incorecte a produsului. Produsele sunt potrivite pentru o funcționare de 10-12 Ore pe zi. Utilizarea produsului timp de 24 de ore pe zi ar anula garanția. Acest produs este garantat numai pentru defectele de fabricație.



Points de collecte sur [www.quefairedemesdechets.fr](http://www.quefairedemesdechets.fr)  
Privilégiez la réparation ou le don de votre appareil !

În cazul oricărei întrebări/probleme legate de produs, vă rugăm să ne contactați la: [support@v-tac.eu](mailto:support@v-tac.eu) Pentru o gamă mai largă de produse, vă rugăm să contactați distribuitorul nostru sau cei mai apropiați dealeri.

V-TAC EUROPE LTD. Bulgaria, Plovdiv 4000, bul.L.Karavelow 9B

## AVERTISMENT

1. Vă rugăm să vă asigurați că opriți alimentarea înainte de a începe instalarea.
2. Sursa de lumină a acestui corp de iluminat nu este înlocuibilă; atunci când sursa de lumină ajunge la sfârșitul duratei de viață, întregul corp de iluminat trebuie înlocuit.
3. Numai pentru utilizare în interior.



Acest marcaj indică faptul că acest produs nu trebuie eliminat împreună cu alte deșeuri menajere.



Atenție, risc de electrocutare.

## STRUCTURA PRODUSULUI

Cap cu bilă magnetică

Pornit/Oprit  
Comutator tactil de  
atenuare

Suport metalic

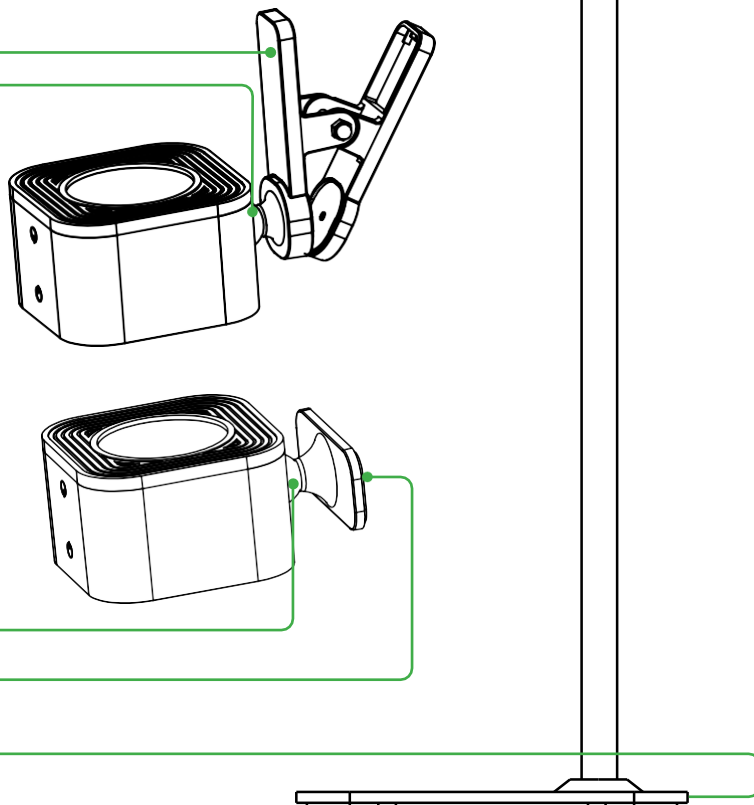
Suport ABS

Cap cu bilă magnetică

Cap cu bilă magnetică

Baza de lipici

Conector USB-C



## CONȚINUTUL PACHETULUI



## INSTRUCȚIUNI DE INSTALARE

<p><b>Lampă de masă</b></p> <p>1. Design puternic cu cap magnetic cu bilă (reglați mai multe unghiuri, iluminați mai multe locuri)</p>	<p>2. Înșurubați suportul metalic în bază</p>
<p><b>Lampă clip</b></p> <p>1. Puneți lampa aproape de capul cu bilă și absorbiți automat 2. Găsiți poziția de prindere, prindeți și utilizați</p>	<p><b>Lampă de perete</b></p> <p>1. Curățați peretele, lipiți baza adezivă 2. Puneți lampa aproape de capul cu bilă și absorbiți automat</p>

Atingeți continuu tasta, lumina principală se schimbă la rândul său" on -> low -> medium -> high selecție ciclu "-> oprit".

**Indicație de alimentare:** lumină roșie când se încarcă, lumină verde când este plin.

## AVERTISMENTE PRIVIND FUNCȚIONAREA

1. Nu conectați cu dispozitivul de detectare a gradului de iluminare
2. Nu utilizați lampa într-un mediu umed sau inflamabil.
3. Nu scoateți ștecherul când aveți mâinile ude pentru a preveni șocurile electrice
4. Nu acoperiți lampa cu obiecte pentru a preveni deteriorarea lămpii sau apariția unui pericol.

RoHS



UK  
CA





Meaningful Innovation.

WEEE Number: 80133970

## MANUAL DE INSTRUCCIONES

LÁMPARA DE MESA MAGNÉTICA LED  
LUZ ARRIBA Y ABAJO

### DATOS TÉCNICOS

<b>MODELO</b>	VT-10115
<b>SKU</b>	23410, 23411
<b>POTENCIA</b>	2,5W+0,5W
<b>ENTRADA NOMINAL</b>	5V
<b>LUMENS</b>	220+80Lm
<b>ÁNGULO DEL HAZ</b>	45°
<b>CRI</b>	≥80
<b>GRADO DE PROTECCIÓN</b>	IP20
<b>VIDA ÚTIL</b>	25000 horas
<b>DIMMABLE SIN PASOS</b>	10-100%
<b>MATERIAL</b>	Metal+ABS+PC
<b>DIMENSIÓN</b>	353x110



BATERÍA	TIEMPO DE CARGA	TIEMPO DE TRABAJO
1800 mAh Batería Li-ion	2-3 horas	Luz máxima >4 horas Oscuridad mínima > 15 horas

### INTRODUCCIÓN Y GARANTÍA

Gracias por seleccionar y comprar un producto V-TAC. V-TAC le servirá lo mejor posible. Lea atentamente estas instrucciones antes de iniciar la instalación y conserve este manual a mano para futuras consultas. Si tiene cualquier otra duda, póngase en contacto con nuestro distribuidor o vendedor local al que haya comprado el producto. Están formados y preparados para atenderle lo mejor posible. La garantía es válida durante 2 años a partir de la fecha de compra. La garantía no se aplica a los daños causados por una instalación incorrecta o un desgaste anormal. La empresa no ofrece ninguna garantía contra daños en cualquier superficie debidos a una incorrecta retirada e instalación del producto. Los productos son adecuados para un funcionamiento de 10-12 Horas diarias. El uso del producto durante 24 horas al día anularía la garantía. Este producto está garantizado únicamente por defectos de fabricación.



En caso de cualquier duda o problema con el producto, póngase en contacto con nosotros en:  
support@v-tac.eu Para más información sobre la gama de productos, póngase en contacto con  
nuestro distribuidor o concesionario más cercano.

V-TAC EUROPE LTD. Bulgaria, Plovdiv 4000, bul.L.Karavelow 9B

## ADVERTENCIA

1. Asegúrese de desconectar la alimentación antes de iniciar la instalación.
2. La fuente de luz de esta luminaria no es sustituible, cuando la fuente de luz llegue al final de su vida útil deberá sustituirse toda la luminaria.
3. Sólo para uso en interiores.



Esta marca indica que este producto no debe desecharse con otros residuos domésticos.



Precaución, riesgo de descarga eléctrica.

## ESTRUCTURA DEL PRODUCTO

Cabeza esférica magnética

Encendido/Apagado  
Interruptor táctil de regulación

Soporte metálico

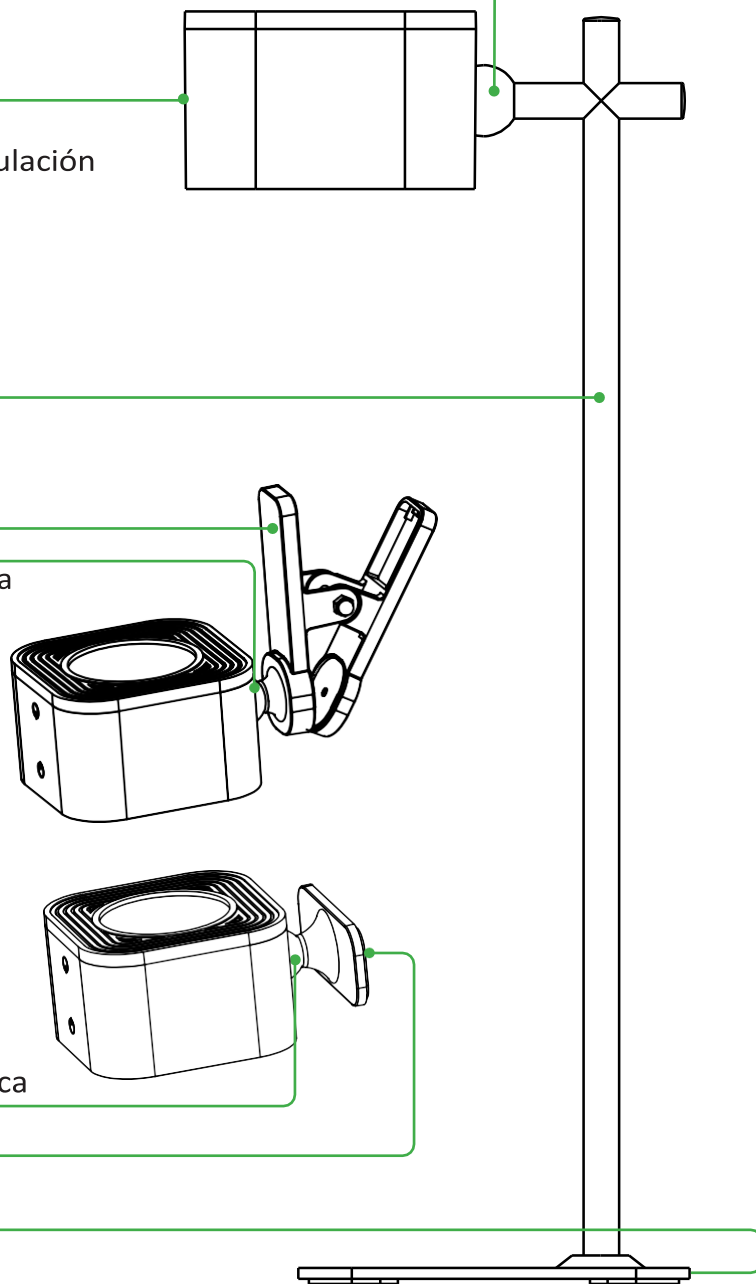
Soporte ABS

Cabeza esférica magnética

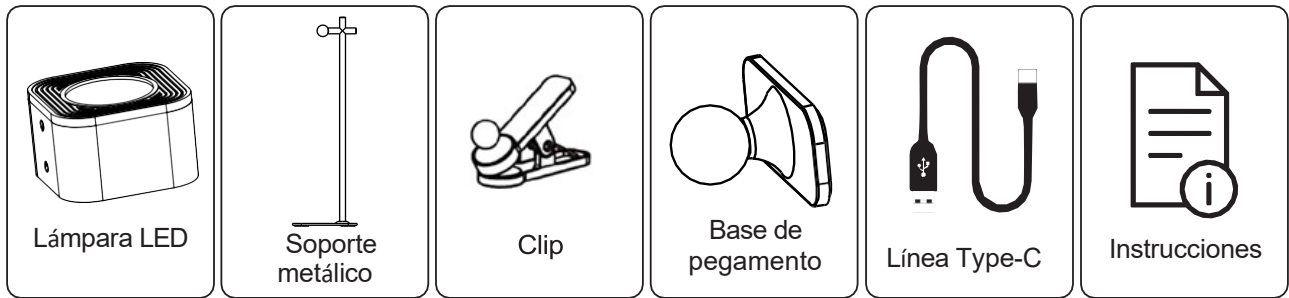
Cabeza esférica magnética

Base de pegamento

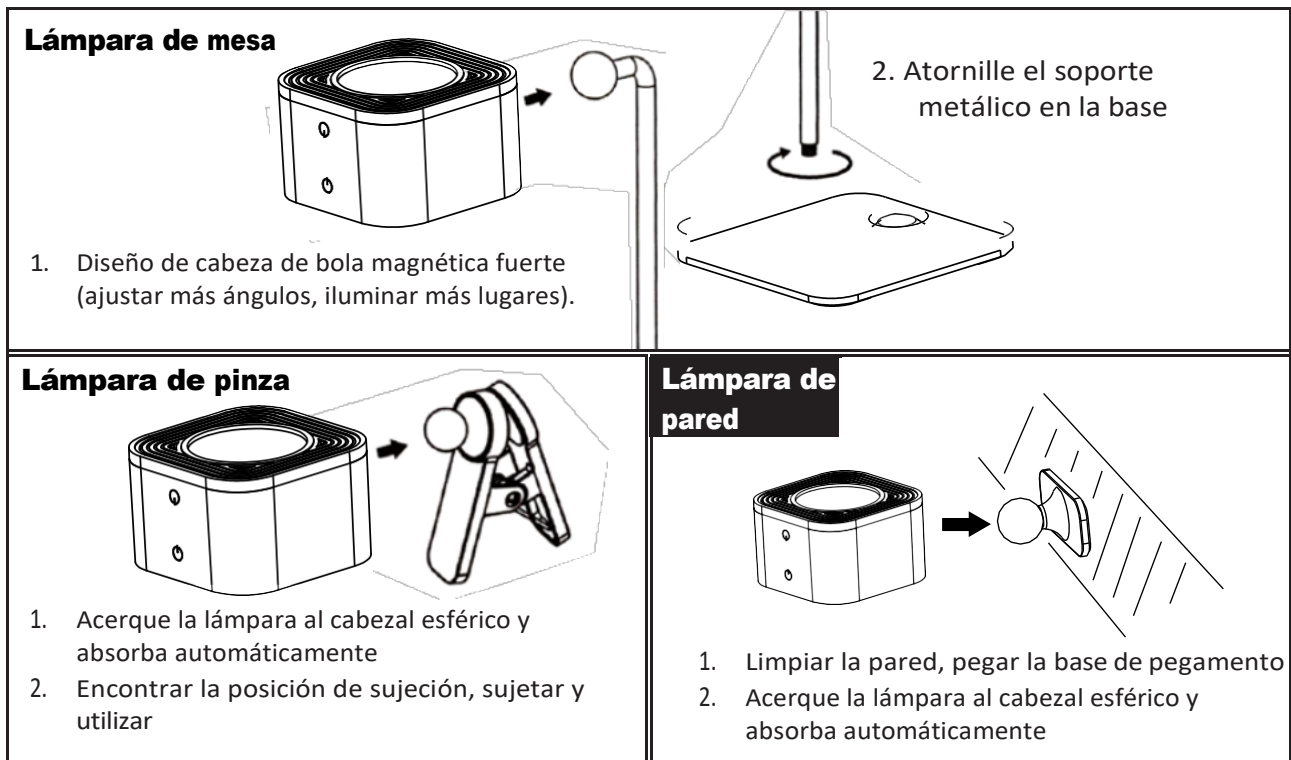
Conector USB-C



## CONTENIDO DEL PAQUETE



## INSTRUCCIONES DE INSTALACIÓN



Tocando continuamente la tecla, la luz principal cambia a su vez" on -> low -> medium -> high -> selección de ciclo "off".

**Indicación de alimentación:** luz roja cuando se está cargando, luz verde cuando está lleno.

## PRECAUCIONES DE USO

1. No conectar con dispositivo sensor de atenuación
2. No utilices la lámpara en un ambiente húmedo o inflamable.
3. No tires del enchufe cuando tengas las manos mojadas para evitar descargas eléctricas.
4. No cubras la lámpara con objetos para evitar que se dañe o cause peligro.

