

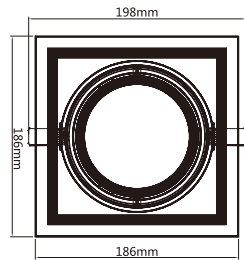
INSTALLATION INSTRUCTION

AR111 FITTING
 VT-7221



SKU 3581

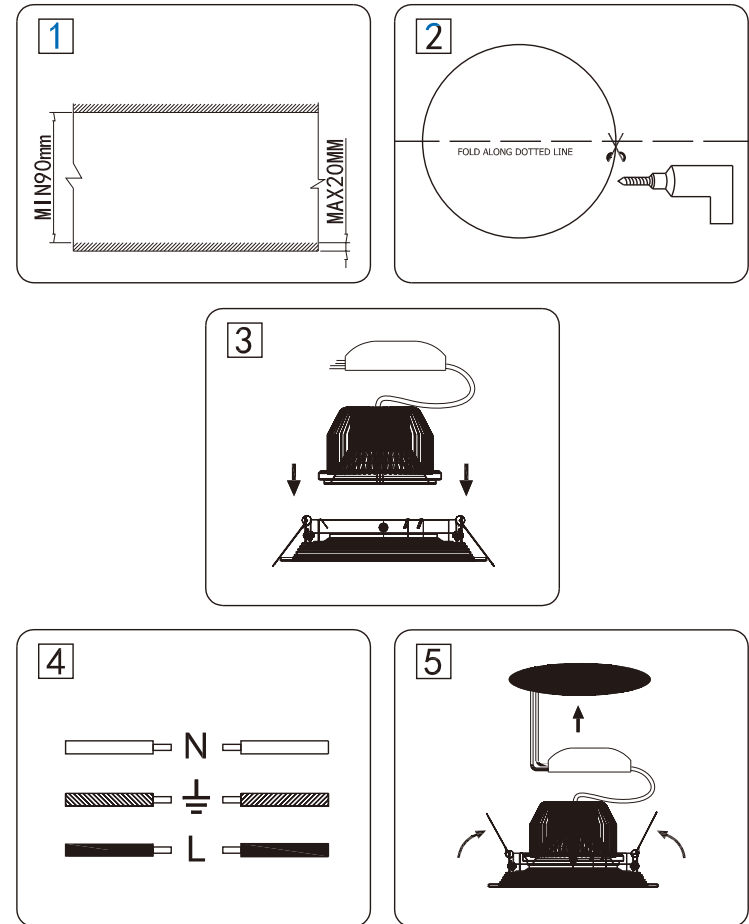
SKU 3575



TECHNICAL DATA:

SKU No.	3575	3581
Unit Color	White	Black
Holder	1xAR111	
Protection Rating	IP20	
Unit size	186x186x37mm	

INSTALLATION DIAGRAM:



V-TAC®

INNOVATIVE LED LIGHTING

EN INTRODUCTION & WARRANTY

Thank you for carefully and buying V-TAC product. V-TAC will serve you the best. Please read these instructions before starting the installing and keep this manual handy for future reference. If you have any other query, please contact our dealer or local vendor from whom you have purchased the product. They are trained and ready to serve you at the best.

The warranty is valid for 3 years from the date of purchase. The warranty does not apply to damage caused by incorrect installation or abnormal wear and tear. The company gives no warranty against damage to any surface due to incorrect removal and installation of the product. This product is warranted for manufacturing defects only.

INSTALLATION INSTRUCTION

- Switch off the power.
- Ensure that the void depth is a minimum of 90mm, the thickness of the ceiling is a maximum of 20mm. (Image 1)
- Cut a hole using an appropriate tool according to the cut-out. (Image 2)
- Install the AR111 light source on the fitting. (Image 3)
- Connect the wire of the driver to mains (220-240V) in a correct way and put the driver into the ceiling properly. (Image 4)
- Push the spring clips upwards and fit to ceiling hole. (Image 5). Ensure the product is sitting properly in the hole.
- Switch on the power if above steps done properly without any mistakes.

FR INTRODUCTION & GARANTIE

Merci d'avoir choisi et acheté un produit à V-TAC. V-TAC vous offrira le meilleur. Veuillez lire attentivement ces instructions avant de commencer l'installation et conservez ce manuel à portée de main pour référence ultérieure. Si vous avez d'autres questions, veuillez contacter notre distributeur ou le fournisseur local auprès duquel vous avez acheté le produit. Ils sont formés et prêts à vous servir au mieux.

La garantie est valable pour une période de 3 ans à compter de la date d'achat. La garantie ne s'applique pas à des dommages causés par une installation incorrecte ou une usure anormale. La société ne donne aucune garantie pour des dommages causés à un surface en raison d'un enlèvement et d'une installation incorrects du produit. Ce produit est couvert par une garantie pour des défauts de fabrication seulement.

INSTRUCTION D'INSTALLATION

- Coupez l'alimentation électrique.
- S'assurer que la profondeur de l'espace vide est au moins 90 mm et l'épaisseur du plafond est au maximum 20 mm. (Image 1)
- Percer le trou approprié au plafond selon la taille de la découpe. (Image 2)
- Installer la source de lumière AR111 sur le raccord. (Image 3)
- Connecter le fil du conducteur à la source d'alimentation principale (220 V-240 V), ensuite placer le conducteur dans le plafond correctement.(Image 4)
- Pousser les attaches à ressort vers le haut et intégrer dans le trou au plafond.(Image 5), s'assurer que le produit est assis correctement dans le trou.
- Mettre sous tension et vérifier si la lumière fonctionne correctement.

DE EINFÜHRUNG UND GEBRAUCHSANWEISUNG

Wir danken Ihnen, dass Sie ein V-TAC LED-Produkt ausgesucht und gekauft haben. V-TAC wird Ihnen die besten Dienste erweisen. Lesen Sie, bitte, diese Gebrauchsanweisung vor der Montage aufmerksam durch und halten Sie sie für Auskünfte in der Zukunft parat. Sollten Sie weitere Fragen haben, kontaktieren Sie, bitte, unseren lokalen Händler oder Verkäufer, von dem Sie das Produkt gekauft haben. Sie sind ausgebildet und bereit Sie auf die bestmögliche Art und Weise zu unterstützen.

Die Gewährleistungsfrist beträgt 3 Jahre ab dem Kaufdatum. Die Gewährleistung bezieht sich nicht auf Schäden, die durch unachgemäßes Montage oder ungewöhnliche Abnutzung und Verschleiß verursacht worden sind. Das Unternehmen gewährt keine Garantie für durch unsachgemäßen Produktabbau oder unsachgemäße Montage entstandene Schäden an jeglichen Oberflächen. Diese Gewährleistung gilt nur für Herstellungsmängel.

Installationsanforderungen/ Anleitung

- Schalten Sie den Strom aus.
- Stellen Sie sicher, dass die Hohlraumtiefe mindestens 90 mm beträgt und die Dicke der Decke maximal 20 mm beträgt. (Bild 1)
- Bohren Sie das geeignete Loch an der Decke entsprechend der Ausschnittgröße. (Bild 2)
- Installieren Sie die Lichtquelle AR111 an der Ausschnittgröße (siehe Abbildung 3 unten).
- Schließen Sie das Kabel des Mitnehmers an die Hauptstromquelle (220V-240V) an und platzieren Sie den Mitnehmer ordnungsgemäß an der Decke.
- Drücken Sie die Federklammern nach oben und passen Sie sie in das Deckenloch (Abbildung 5), stellen Sie sicher, dass das Produkt ordnungsgemäß im Loch sitzt.
- Schalten Sie die Stromversorgung ein, wenn die obigen Schritte korrekt und fehlerfrei ausgeführt wurden.

BC ВЪВЕДЕНИЕ И ГАРАНЦИЯ

Благодарим ви, че избрахте и закупихте светодиодния продукт на Ви-Тек (V-TAC). Ви-Тек (V-TAC) ще ви послужи по най-добрия възможен начин. Моля прочетете тези инструкции внимателно преди инсталация и съхранявайте ръководството за бъдещи справки. Ако имате други въпроси, моля свържете се с нашия дилър или с местния търговец, от който сте закупили продукта. Те са обучени и са готови да ви послужат по най-добрия начин.

Гаранцията е валидна за период от 3 години след датата на закупуване. Гаранцията не се прилага по отношение на повреди, причинени поради неправилна инсталация или некоректно използване. Дружеството не предоставя гаранция срещу щети по кавката и да е повърхност поради неправилното отстраняване и монтаж на продукта. Гаранцията за този продукт се дава само за производствени дефекти.

BG ИНСТРУКЦИИ ЗА ИНСТАЛАЦИЯ

- Изключете захранването.
- Уверете се, че размерът на празното пространство е минимум 90mm и дебелината на тавана е максимум 20mm. (Изображение 1)
- Пробийте съответния отвор в тавана съгласно изразения размер. (Изображение 2)
- Инсталирайте източника на осветление AR111 върху фитинга. (вижте Фиг. 3 по-долу)
- Свържете проводника на водана с основния източник на захранване (220-240V), след това поставете водичка надлъжно в тавана. (Изображение 4)
- Притиснете скобите на пружината надгоре и поставете в отвора на тавана (фигура 5), уверете се, че продукта е поставен правилно в отвора.
- Включете захранването, ако горепосочените стъпки са осъществени правилно без кавкито и да е грешки.

HRV UVOĐ I JAMSTVO

Hvala vam, što ste odabrali i kupili svjetiljku tvrtke Vi-Tek (V-TAC). Vi-Tek (V-TAC) će vam poslužiti na najbolji mogući način. Molimo, pažljivo pročitate ove upute prije instalacije i spremite upute za buduću uporabu. Ako imate dodatnih pitanja, molimo obratite se našem prodavaču ili lokalnom trgovcu gdje ste kupili ovaj proizvod. Oni su osposobljeni i spremni vam pomoći na najbolji način.

Jamstvo za ovaj proizvod vrijedi za razdoblje od 3 godine, računajući od dana kupnje. Jamstvo se ne odnosi na štete, nastalu nepravilnom ugradnjom ili neupočetnim habanjem. Tvrtka ne jamči za štete koje nastanu po bilo kojoj povrsini proizvoda, zbog nepravilne demontaže odnosno i ugradnje proizvoda. Jamstvo za ovaj proizvod dana je samo za nedostatke koji su nastali samo tijekom njegove proizvodnje.

UPUTE ZA UGRADNJU

- Isključite napajanje.
- Provjerite je li veličina praznog prostora najmanje 90 mm, a debljina stropa najviše 20 mm. (Slika 1)
- Bušite rupu u stropu prema veličini rezanja. (Slika 2)
- Izvršite ugradnju izvora svjetlosti AR111 na element za spajanje. (Slika 3)
- Prkjučite provodnik vodice na glavni izvor napajanja (220V-240V), a zatim pravilno pričvrstite vodiku u strop (sliku 4)
- Pritisnite stezaljke opruge prema gore i postavite u otvor u stropu (slika 5), provjerite, dali je proizvod ispravno postavljen i otvor.
- Uključite napajanje ukoliko su gore navedeni postupci ispravno izvedeni i bez bilo kakvih pogrešaka.

PT INTRODUÇÃO E GARANTIA

Agradecemos que escolheu e adquiriu o produto da V-TAC. A V-TAC irá servir-lhe da melhor maneira possível. Por favor, leia atentamente estas instruções antes da instalação e mantenha este manual para referência no futuro. Se tiver outras dúvidas, entre em contacto com o nosso representante local de quem adquiriu o produto. Eles são formados e estão prontos para o serem úteis da melhor maneira possível.

A garantia é válida por um período de 3 anos a partir da data de compra. A garantia não se aplica a danos causados devido a uma instalação incorrecta ou desgaste involuntar. A empresa não dá nenhuma garantia por danos de qualquer superfície devido à inadquada remoção e instalação do produto. Este produto tem uma garantia apenas para defeitos de fabricação.

INSTRUÇÕES DE INSTALAÇÃO

- Desligue a alimentação.
- Certifique-se o tamanho do espaço vazio é de 90mm ao mínimo e que a espessura do teto é de 20mm ao máximo. (Imagem 1)
- Faça o respetivo furo no teto de acordo com o tamanho do corte. (Imagem 2)
- Instale a fonte de iluminação sobre o encaixe AR111. (Image 3)
- Ligue o cabo do driver com a fonte principal de alimentação (220V-240V), em seguida coloque o driver corretamente no teto. (Image 4)
- Pressione os cliques da molda para cima e coloque no buraco no teto (Figura 5), assegure-se que o produto se encontra colocado corretamente no furo.
- Ligue a alimentação se os passos indicados acima foram devidamente realizados sem quaisquer erros.

CZ ÚVOD A ZÁRUKA

ÚVOD A ZÁRUKA
Děkujeme za výběr a nákup produktu V-TAC. V-TAC vám poskytne to nejlepší. Prosim, přečtěte tyto pokyny pečlivě před zahájením instalace a uchovávejte tento manuál v budoucnosti odkaz. Pokud máte nějaký jiný dotaz, obraťte se na nášeho prodávce nebo místní prodávce, od koho jste produkt zakoupili. Jsou vyvcvičeni a připraveni vám sloužit co nejlépe.

Záruka je platná po dobu 3 let ode dne zakoupení. Záruka se nevztahuje na poškození způsobené nesprávnou instalací nebo abnormálním opotřebením. Společnost dává ne záruka na poškození povrchu v důsledku nesprávného odstranění a instalace produktu. Tento výrobek je určen pouze pro výrobní vady.

INSTRUKČNÍ NÁVOD

- Vypněte napájení.
- Ujistěte se, že průřezový prostor číni minimálně 90 mm a že tloušťka stropu číni maximálně 20 mm. (Obr. 1).
- Vyrýžte otvor pomocí vhodného nástroje podle velikosti profilu.
- Namontujte světelný zdroj AR111 na armaturu. (viz obr. 3 níže)
- Připojte vodič vodítku k hlavnímu zdroji napájení (220V-240V) a umístěte správně vodítku do stropu.
- Zaťlačte pružinové svorky směrem nahoru a zasuňte do stropního otvoru (obr. 5) a ověřte si, že je výrobek správně vložen do otvoru.
- Zapněte napájení, jestliže byly výše uvedené kroky provedeny správně, bez jakýchkoliv chyb.

HU BEVEZETÉS ÉS GARANCIA

Köszönjük, hogy választotta és megvásárolta a V-TAC terméket. V-TAC nyújtja Önnek a legjobb szolgáltatást. Kérjük, a szerelés előtt figyelmesen olvassa el ezeket az utasításokat és ővja ezt a kézikönyvet későbbi használatra. Ha további kérdései vannak, kérjük, forduljon forgalmazójához vagy helyi eladójához, akitől megvásárolta a terméket. Ők készerétek és készek a legjobb szolgálatra.

A jótállás a vásárlás napjától számítva 3 évig érvényes. A garancia nem vonatkozik a helytelen szerelés vagy az abnormális kopás okozta károkra. A cég nem vállal semmilyen garanciát a felület karosodásáért, a termék helytelen eltávolításáért és szereléséért. Ez a termék garanciája csak a gyártási hibákra vonatkozik.

FELSZERELÉS UTÁTIÁSÁS

- Kapcsolja ki a tápellátást.
- Győződjön meg róla, hogy az üreg mélysége minimum 90 mm, és a mennyezet vastagsága legfeljebb 20 mm. (1. kép)
- Fúrjon a megfelelő nyílást a mennyezetre a kivágás méretének megfelelően. (2. kép)
- Szerelje az AR111 fényforrást a szerelvényre. (Lásd az alábbi 4 ábrát)
- Csatlakoztassa a meghajtott drótot a főáramforráshoz (220V-240V), majd helyezze megfelelően a meghajtott a mennyezetre. (Image 4)
- Tolja fel a rugós kapcsokat felfelé és illesztesse a mennyezeti nyílásba (5. ábra), ügyeljen arra, hogy a termék jól illeszkedik a nyílásban.
- Kapcsolja be a tápellátást, ha a fent leírtak megfelelően követett el hibák nélkül.

IT INTRODUZIONE E GARANZIA

Grazie per aver scelto e acquistato il prodotto della V-TAC. La V-TAC Le servirà nel miglior modo possibile. Si prega di leggere attentamente queste istruzioni prima di iniziare l'installazione e di conservare questo manuale a portata di mano per riferimenti futuri. In caso di qualunque altra domanda si prega di contattare il nostro rivenditore o il distributore locale da chi è stato acquistato il prodotto. Loro sono addestrati e pronti a servirLa nel miglior modo possibile.

La garanzia è valida per 3 anni dalla data d'acquisto. La garanzia non si applica ai danni provocati dall'installazione errata o l'usura anomala. L'azienda non eromisce alcuna garanzia per danni a qualsiasi superficie a causa della rimozione e dell'installazione errata del prodotto. La garanzia di questo prodotto è valida soltanto per difetti di fabbricazione.

ISTRUZIONI PER L'INSTALLAZIONE

- Spegnere l'alimentazione.
- Assicurarsi che la profondità dello spazio vuoto sia di almeno 90 millimetri e che lo spessore del soffitto sia di massimo 20 mm. (Figura 1)
- Praticare il foro appropriato nel soffitto in base alle dimensioni del ritaglio. (Figura 2)
- Installare la sorgente luminosa AR111 sul raccordo. (Vedi figura 3 sotto)
- Collegare il cavo del driver alla fonte di alimentazione principale (220 V-240 V), quindi posizionare correttamente il driver nel soffitto. (Figura 4)
- Spingere le clip a mano verso l'alto e inserirle nel foro del soffitto (figura 5), assicurarsi che il prodotto sia inserito correttamente nel foro.
- Ripetere l'installazione se i passaggi precedenti sono eseguiti correttamente e senza errori.

RO INTRODUCERE, GARANȚIA

Vă mulțumim că ați ales și v-ați cumpărat acest produs de iluminat cu diodă al V-TAC. V-TAC vă va fi de un mare folos, utilizându-l în modul cel mai potrivit posibil. Vă rugăm să citiți aceste instrucțiuni cu atenție, înainte să începeți instalarea, și păstrați-le pentru că s-ar putea să fie necesar să le recitiți. Dacă aveți și alte întrebări, luați legătura cu dealer-ul nostru sau cu comerciantul de la care v-ați achiziționat produsul. Aceștia sunt bine instruiți și întotdeauna sunt disponibili să vă servească în modul cel mai bun posibil.

Garanta este valabilă pe un termen de 3 ani din data achiziționării produsului. Garanția însă nu se aplică cu privire la daunele cauzate de instalare incorrectă sau care rezultă din uzura anormală de utilizare. Societatea nu acordă garanție pentru daune produse pe suprafețe, indiferent de tipul acestora, care se datorează îndepărtării sau montării produsului. Pentru acest produs, garanția se acordă numai pentru defecte de fabricație.

INSTRUCȚIUNI DE INSTALARE

- Deconectați alimentarea electrică;
- Asigurați-vă că dimensiunea spațiului gol este de cel puțin 90 mm, iar grosimea tavanului este de maxim 20 mm. (Figura 1)
- Perforați gaură în tavan în funcție de mărimea tăiată. (Figura 2)
- Instalați pe soclu sursa de iluminat AR111. (vezi Figura 3 de mai jos)
- Conectați cablul de alimentare la sursa principală de alimentare (220V-240V), apoi amplasați corect dispozitivul de ghidare în tavan (fig. 4)
- Apăsăți în sus scoabete arcului și puneți lampa în orificiul de pe tavan (Fig. 5), asigurați-vă că produsul este fixat corect în orificiu.
- Dați drumul la alimentarea cu electricitate dacă sunteți siguri că ați realizat toți pașii menționați mai sus fără să omiteți ceva.

GR ΕΙΣΑΓΩΓΗ - ΕΓΓΥΗΧΗ

Είς ευχαριστίες για το ότι επιλέξατε και αγοράσατε το φωτιστικό προϊόν της Βi-TAK (V-TAC). Η Βi-TAK (V-TAC) θα σας εξυπηρετήσει με τον καλύτερο δυνατό τρόπο. Παρακαλούμε να διαβάσετε προσεκτικά τις οδηγίες μας προτού τοποθετήσετε ή διατηρήσετε τις οδηγίες για τη μετέπειτα επιμελήσή σας. Αν έχετε άλλα ερωτήματα ή απορίες, παρακαλούμε να έλθετε σε επαφή με τον προμηθευτή μας ή με τον ελεγκτή χώρο από τον οποίο αγοράσατε το προϊόν. Αυτός εκπαιδεύεται κατάλληλα και είναι πρόθυμος να σας εξυπηρετήσει με τον καλύτερο τρόπο.

Η εγγύηση ισχύει για περίοδο 3 ετών από την ημερομηνία της αγοράς. Η εγγύηση δεν εφαρμόζεται σε βλάβες που προκύπτουν λόγω ελαττώσας τοποθέτησης ή συντηρητικής αμέλειας. Η εταιρεία δεν παρέχει εγγύηση για ζημιές σε οποιοδήποτε/ποσότητα ελαττώσας της λάμπας, οποιαδήποτε ή τοποθέτηση του προϊόντος. Η εγγύηση του προϊόντος αφορά μόνο τα ελαττώματα της παραγωγής.

GR ΟΔΗΓΙΕΣ ΓΙΑ ΤΗΝ ΤΟΠΟΘΕΤΗΣΗ

- Διακόψτε την ηλεκτροδότηση.
- Βεβαιωθείτε ότι ο διάστημα του κενού χώρου είναι τουλάχιστον 90 mm και το πάχος της οροφής είναι το πολύ 20 mm. (Απεικόνιση 1)
- Ανοίξτε την αντίστοιχη τρύπα στην οροφή, ανάλογα με τις διαστάσεις του ανυγισματο. (Απεικόνιση 2)
- Τοποθετήστε την πηγή φωτισμού AR111 πάνω στο fitting. (Βείτε την Εικόνα 3 πιο κάτω)
- Συνδέστε τον άνωπό το δούπό με τη βασική πηγή ηλεκτροδότησης (220V-240 V), και στη συνέχεια τοποθετήστε σωστά τον άνωπό στην οροφή.
- Πιέστε τους συνδετήρες του ελασπίου προς τα επάνω και τοποθετήστε στο άνωπό της οροφής (Εικόνα 4). Βεβαιωθείτε ότι το προϊόν τοποθετήθηκε σωστά στο άνωπό.
- Συνδέστε με την ηλεκτροδότηση, σε περίπτωση που το προαναφερθέντα βήματα εκτελέστηκαν σωστά και χωρίς κανένα λάθος.

PO WSTĘP I GWARANCJA

Dziękujemy za wybór i zakup produktu V-TAC. V-TAC będzie Ci służyć najlepiej. Proszę przeczytać te instrukcje uważnie przed przystąpieniem do zamontowania i zachować ją do czasu w przyszłości. Jeśli masz jakieś pytania, proszę skontaktować się z naszym Przedstawicielem lub z dystrybutorem, od którego kupiłeś produkt. Oni są przeszkoleni i gotowi udzielić Ci pomocy.

Gwarancja ważna jest 3 lata od zakupu. Gwarancja nie obejmuje uszkodzeń wynikających z niewłaściwego zamontowania lub nadzwyczajnego zużycia. Spółka nie ponosi odpowiedzialności za ewentualne szkody spowodowane na powierzchniach podczas instalacji lub demontaży. Gwarancja obejmuje jedynie wady powstałe w przyczyn tkwiących w produkcie.

INSTRUKCJA INSTALACJI

- Wyłącz zasilanie.
- Upewnij się, że wielkość przestrzeni wolnej jest przynajmniej 90mm i grubość sufitu wynosi nie więcej niż 20 mm. (Rysunek 1)
- Wywierć odpowiedni otwór w suficie zgodnie z rozmiarem cięcia. (Rysunek 2)
- Zainstaluj źródło światła AR111 na złączce. (patrz rys. 3)
- Podłącz przewód sterownika do głównego źródła zasilania (220V-240V), następnie prawidłowo umieść sterownik w suficie.
- Przyścinij zaciski sprężyny do góry i umieś w otworze sufitu (rys. 5), upewnij się, że wybór został umieszczony prawidłowo w otworze.
- Włącz zasilanie, jeżeli powyższe kroki zostały wykonane poprawnie, bez błędów.

SP INTRODUCCIÓN E GARANTIE

Le agradecemos que ha elegido y adquirido la bombilla de diodos emisores de luz de V-TAC. V-TAC le servirá del mejor modo posible. Mientras que antes de comenzar la instalación le atentamente las presentes instrucciones y las guarde en un lugar adecuado para consultas próximas. En caso de dudas o preguntas, póngase, por favor, en contacto con el representante o suministrador más cercano de quien ha comprado el producto. El será debidamente instruido y dispuesto para atenderle de la mejor manera posible.

La garantía tendrá una duración de 3 años, contados a partir de la fecha de la compra. La garantía no será aplicable a daños ocasionados por instalación incorrecta o gasto inhabitual. V-TAC le servirá del mejor modo posible. Mientras que antes de comenzar la instalación le atentamente las presentes instrucciones y las guarde en un lugar adecuado para consultas próximas. En caso de dudas o preguntas, póngase, por favor, en contacto con el representante o suministrador más cercano de quien ha comprado el producto. El será debidamente instruido y dispuesto para atenderle de la mejor manera posible.

INSTRUCCIONES DE INSTALACION

- Desconecte la corriente.
- Asegúrese de que la profundidad del espacio vacío sea como mínimo de 90 mm y que el espesor del techo sea de 20 mm como máximo. (Foto 1)
- Taladre el orificio apropiado en el techo según el tamaño del corte. (Foto 2)
- Instale la fuente de luz AR111 en el accesorio. (Ver fig. 3 abajo)
- Conecte el cable del controlador a la fuente principal de alimentación (220V-240V), luego coloque correctamente el controlador en el techo.
- Empuje los clips de resorte hacia arriba y enclóquelos en el orificio del techo (Fig. 5). Asegúrese de que el producto está insertado correctamente en el orificio.
- Encienda la alimentación si los pasos anteriores han sido realizados correctamente sin ningún error.

In case of any query/issue with the product, please reach out to us at: support@v-tac.eu

For More products range, inquiry please contact our distributor or nearest dealers. V-TAC EUROPE LTD Bulgaria, Plovdiv 4000, bul.L.Karavelov 9B